

FISHER & PAYKEL

DISHDRAWER™双抽屉洗碗机

嵌入式

DD60DH19

安装指南

CN

⚠ 警告!

有触电危险

如不遵照此建议，可能会造成触电甚至死亡。

- 在安装嵌入式面板时，涉及到供电电路。必须由接受过斐雪派克专业培训和支持的维修技术员或资深技术员安装。
- 在安装面板之前，必须断开洗碗机电源。
- 在安装面板之后，安装人员必须确保下列部件有电气接地：面板支架和穿过橡胶密封圈的任何定制金属件(例如手柄)。
- 此电器必须有接地保护。如果发生故障或损坏，接地保护给电流提供一条电阻最小的泄流通路降低触电风险。此电器配有一条导线，它有设备接地线和接地插头。
- 在安装DishDrawer™洗碗机之前，取下家里的熔断器，或者断开断路器。
- 插头必须插入按当地法规和法令要求安装和接地的合适插座。
- 切勿改动电器电源插头，如果插头与插座不匹配，请资深电工安装合适插座。切勿使用延长线、转接插头或多孔插座。
- 在安装洗碗机时，洗碗机必须完全被安装柜包住。



⚠ 警告!

有触电危险

如不遵照此建议，可能会造成触电甚至死亡。

- 警告 — 设备接地线连接不当可能会造成触电。如果你对电器接地是否正确存有疑虑，请资深电工或服务代表检查。



⚠ 警告!

有割伤危险

如不小心，可能会造成人身伤害。

- 小心 — 面板边沿很锋利。



⚠ 警告!

有倾倒危险

如不遵照此建议，可能会造成人身伤害或电器损坏。

- 在拆除电器包装时要小心。
- 如果在电器没有固定在安装柜上的情况下打开抽屉，电器可能会倾倒。



警告!

为了降低火灾、人身伤害或财物损失风险，请在使用电器之前仔细阅读下列重要安全须知。在使用电器之前通读说明书。

维修

- 除非本指南有明确建议，否则切勿修理或更换电器的任何零部件。其他所有维修工作应由接受过斐雪派克专业培训和支持的维修技术员或资深技术员进行。

安装

- 确保关闭所有水阀。水管工和电工必须确保电器安装符合所有法律法规的要求。
- 在安装洗碗机时，必须考虑到日后可能要取出来维修。
- 电源插座必须在洗碗机安装柜之外，便于在安装之后插拔。
- 洗碗机仅供室内使用。
- 在安装或取出电器时务必小心，切勿损坏电源线和水管。
- 如果把洗碗机从一个安装地点移到另一个地点，必须让它保持直立，避免因水溢出而损坏电器。
- 切记只能使用随洗碗机一并提供的新水管，不应使用旧水管。
- 如果洗碗机安装错误，可能会造成保修或索赔失效。
- 确保洗碗机位于安装柜里，否则它可能会晃动，可能会造成洗碗机损坏或人身伤害。
- 如果此电器破损、发生故障、部分拆卸了、零件缺失或损坏、电源线或插头破损，切勿再使用。
- 切勿在洗碗机附近存放或使用汽油或其他可燃性气体和液体。
- 连接到额定电压适合并有适当保护措施电源，避免电路过载。
- 确保电源线的位置不会被人践踏，不会绊倒人，否则会造成损坏或形成张力。
- 切勿把洗碗机安装或贮存在温度低于冰点的地方或室外。
- 切勿用延长线或便携式电气插座（例如多孔插座）连接洗碗机和电源。
- 此电器必须有接地保护。如果发生故障或损坏，接地保护给电流提供一条电阻最小的泄流通路降低触电风险。
- 此电器配有一条导线，它有设备接地线和接地插头。插头必须插入按当地法规和法令要求安装和接地的合适插座。
- 接地说明 — 此电器必须连接永久性接地金属线，或者设备接地线必须通过电路线连接此电器上的设备接地端子或接头。
- 切勿在安装定制面板时插上电器电源插头。
- 安装定制面板要求你具备基本的机械知识和电气知识。
- 必须按照当地的建筑法规和电气法规要求进行安装。
- 如果定制面板安装错误，可能会造成保修或索赔失效。
- 安装洗碗机要求你具备基本的机械知识和电气知识。
- 必须把说明书留给客户。
- 在洗碗机安装完毕之后，安装人员必须对照**最后核对表**进行最终检查。
- 除去洗碗机的所有包装材料。
- 如果在房车、船或类似的移动设施里安装此电器，必须自费把安装此电器的房车、船或移动设施开到维修中心，或支付维修技术员到此电器安装现场的差旅费。

妥善保存本说明书

本安装指南所述的型号并非在所有市场上销售，随时会有变动。如要详细了解本国销售的型号和规格，请访问公司网站www.fisherpaykel.com，也可以联系当地的斐雪派克经销商。

工具和零部件

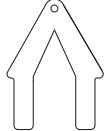
随机提供的零部件

- 保存所有包装材料，直到最终检查电器确认正常工作。
- 检查电器，确保电器没有发生运输损坏。如果发现电器损坏，请联系电器经销商或零售商。
- 斐雪派克对运输损坏不承担任何责任。

随机提供的零部件



侧面安装支架套件(2)*



顶面安装支架套件(1)*



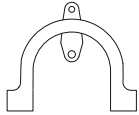
防水纸(1)



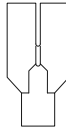
16mm十字螺钉(32)



进水管橡胶垫圈(1)**



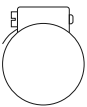
排水管支撑(1)



排水管接头(1)



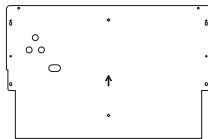
线夹(2)



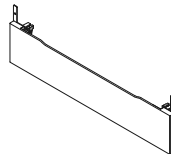
水管夹(1)



内六角扳手(2)



面板支架套件(2)**



预制踢脚板(1)



踢脚板裁切模板*** (1)



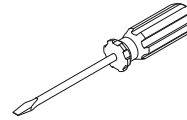
踢脚板安装支架



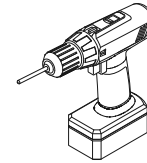
踢脚板螺丝(5)

所需工具

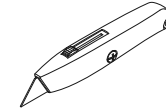
不提供



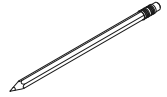
一字螺丝刀



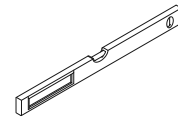
电动螺丝刀



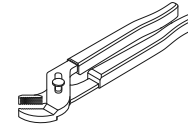
美工刀



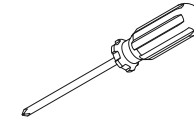
铅笔



水平仪



钳子



十字螺丝刀

安装视频

此视频概述安装DishDrawer™洗碗机需要哪些东西。此视频仅概述安装过程，不能用作DishDrawer™洗碗机安装指南。应该由接受过斐雪派克专业培训和支持的维修技术员或资深技术员进行安装。

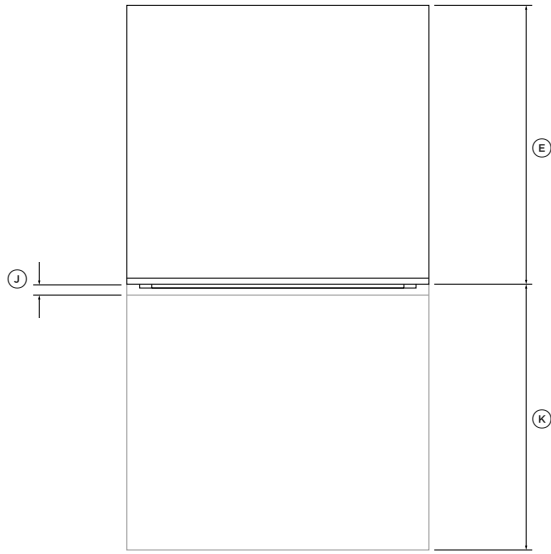


观看安装视频

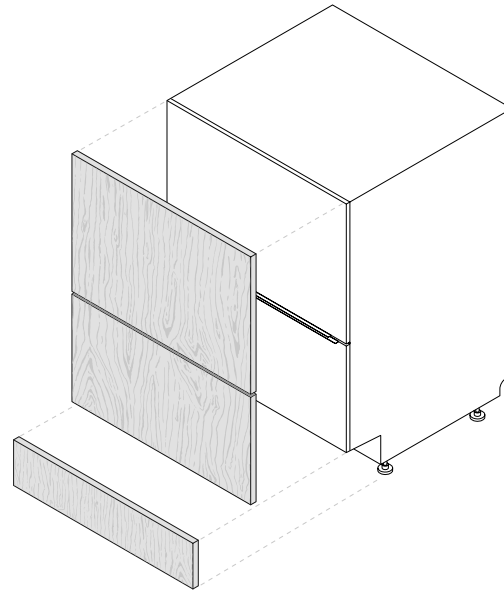
用智能手机扫描二维码观看，也可以登录fisherpaykel.com/dishdrawer-install观看。

* 可选 | ** 已安装在电器上 | *** 模板也可以在fisherpaykel.com网站下载

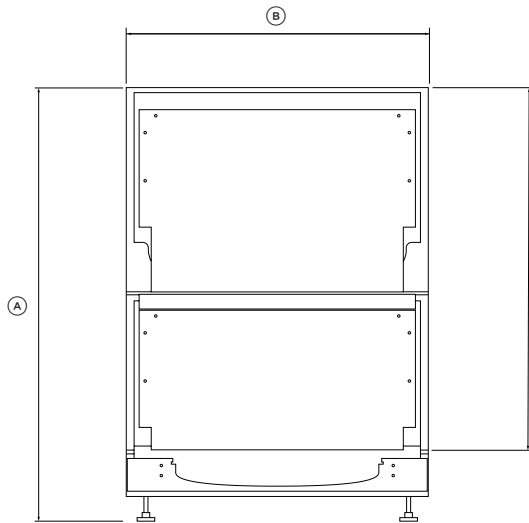
电器尺寸



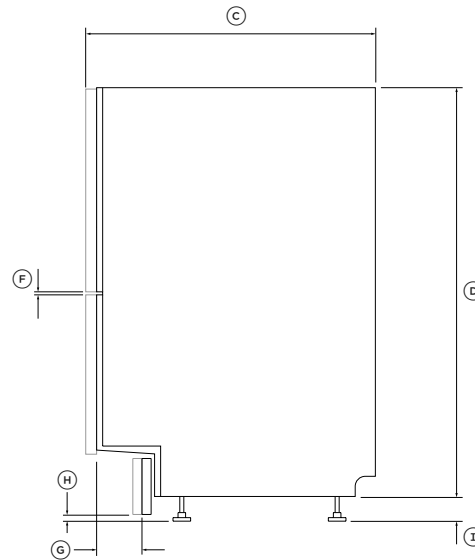
俯视图



轴测图



正视图



侧视图

电器尺寸	MM
Ⓐ 总高度*	820-880
Ⓑ 总宽度**	599
Ⓒ 总深度***	571
Ⓓ 背板高度	811
Ⓔ 背板深度	553
Ⓕ 门板之间的通风间隙	8
Ⓖ 踢脚板嵌入深度**	
定制面板安装	40-100
预制面板安装*****	20-36
Ⓗ 踢脚板和地面之间的最小间隙	12
Ⓘ 机脚高度	9-69
Ⓙ 门板深度****	16-20
Ⓚ 抽屜打开深度**	527

* 取决于调平脚调节情况

** 不包括定制面板和手柄

*** 根据18mm面板厚度计算得到

**** 参看定制面板尺寸部分了解详情

***** 安装后从预制踢脚板正面算起

定制面板尺寸

材料规格

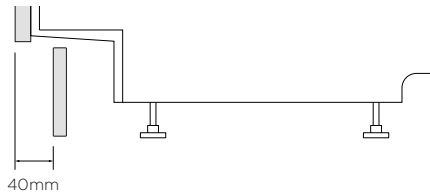
- 门板最大重量不得超过9千克（包括手柄）。
- 面板应该密封防潮（50°C，80%相对湿度）。面板背面和侧面应该用聚氨酯等防水材料密封，防止受潮损坏。
- 面板背面应该齐平，使面板和橡胶镶边条之间始终保持密封状态。门板不应接触相邻橱柜。
- 如不按上述规格安装，安装柜表面可能会形成冷凝水。

踢脚板轮廓

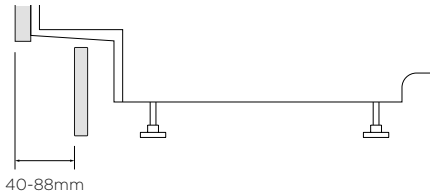
- 可能需要根据所需的踢脚板嵌入深度裁切踢脚板，使其不接触抽屉底面。
- DishDrawer洗碗机随机提供裁切模板，也可以在fisherpaykel.com网站下载数字模板。参看**准备定制踢脚板**部分了解如何使用随机提供的模板。
- 可以根据下列计算公式确定踢脚板高度：

$$\text{安装柜高度} - \text{上面板伸出量} - 750\text{mm} - \text{地面间隙} = \text{踢脚板高度}$$

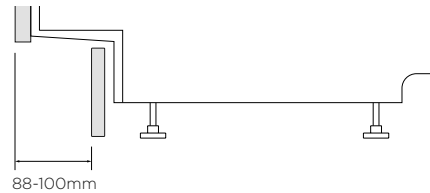
未裁切轮廓
40mm嵌入*



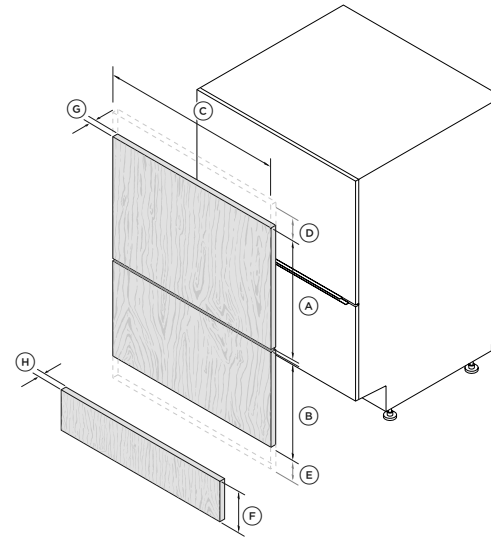
裁切轮廓A
40-88mm嵌入*



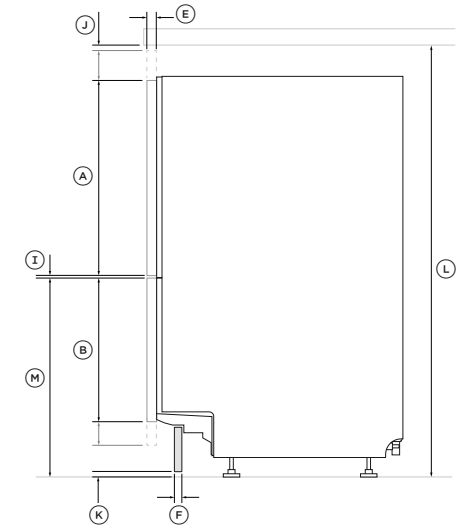
裁切轮廓B
88-100mm嵌入*



* 根据18mm面板厚度计算得到



ISO



侧视图

定制面板注意事项

	MM
Ⓐ 上门板最小高度*	398
Ⓑ 下门板最小高度*	311
Ⓒ 门板最小宽度*	596
Ⓓ 上门板最大伸出量	-
Ⓔ 下门板最大伸出量	50
Ⓕ 踢脚板高度*	58-118
Ⓖ 门板深度	16-20
Ⓗ 踢脚板最小深度**	9
Ⓘ 上下门板之间的最小间隙	8
Ⓙ 门板顶面和灶台之间的最小间隙	2
Ⓚ 踢脚板和地面之间的最小间隙	12
Ⓛ 安装柜内部最小高度	820
Ⓜ 地面到下抽屉面板顶面的最小高度***	414

每块抽屉面板的最大重量（包括手柄）

9千克

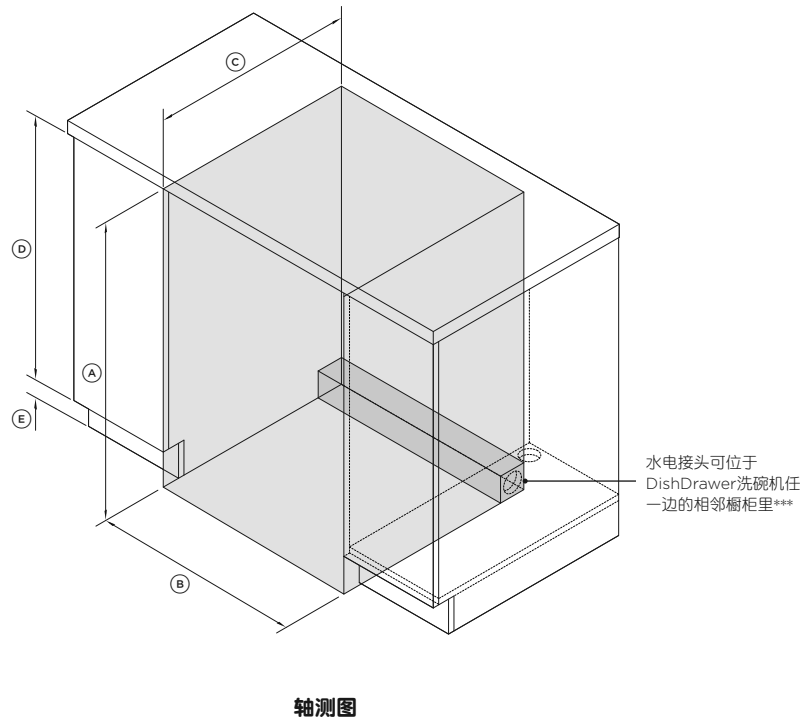
* 上门板可以向上延伸，下门板可以向下延伸，改变二者之间的固定间隙。应该相应调整踢脚板高度。

** 如果使用随机提供的踢脚板安装螺丝。面板可以用螺丝或胶水固定在随机提供的安装支架上。

*** 取决于调平脚调节情况。

安装柜

尺寸



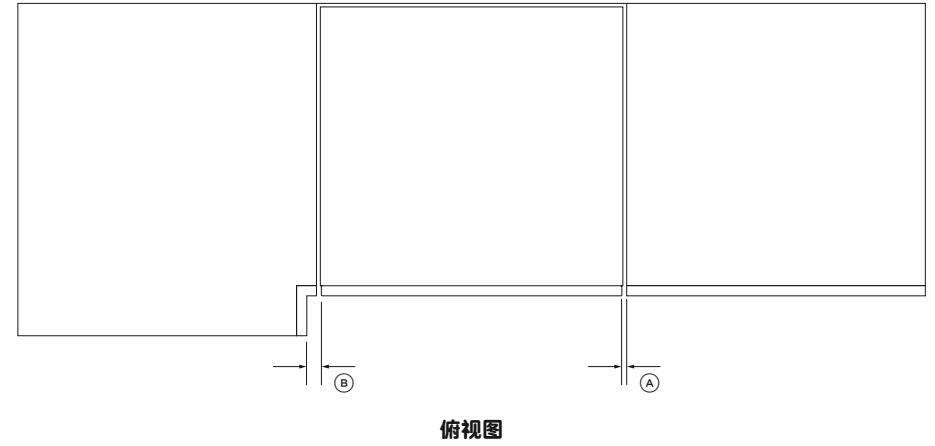
安装柜尺寸	MM
Ⓐ 内部最小高度*	820
Ⓑ 内部宽度	600-610
Ⓒ 最小总深度**	579
Ⓓ 相邻橱柜建议高度	720
Ⓔ 踢脚板嵌入区高度***	100-160

* 取决于调平脚调节情况

** 包括相邻橱柜的19mm门板

*** 参看水电注意事项部分和安装柜准备部分详细了解水电安装要求。

间隙



安装柜间隙	MM
Ⓐ 距相邻橱柜门的最小间隙	2
Ⓑ 距角柜的最小间隙	13

水电注意事项

水管长度和电缆长度

- 水电接头可以安装在电器左边或右边的相邻橱柜里。参看**准备**部分了解管线孔要求。
- 如果随机提供的排水管够不到下水管，可以向斐雪派克购买一根3.6米长的加长管（零件编号为525798）。

水管连接

- 建议水温：冷水（最高60°C）
- 3/4" BSP (GB20) 搭配平垫圈
- 确保水管连接符合当地给排水法规要求。

水压

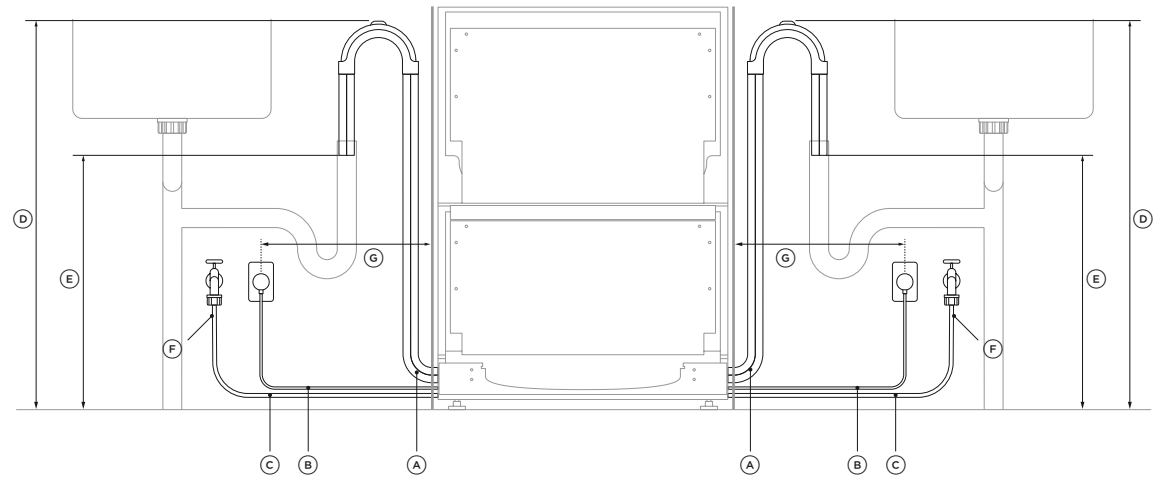
- 水软化器型：最大1MPa (145psi)，最小0.1MPa (14.5psi)
- 无水软化器型：最大1MPa (145psi)，最小0.03MPa (4.3psi)

电气要求

- 220-240V，最小9.5A

犹太教规清洁食物要求

- 必须根据犹太教规清洁食物要求隔离排水系统。
- 建议你向当地教会确认当地是否准许按犹太教规清洁食物要求安装电器。



水管尺寸和电源线尺寸

	左边*	右边*
	MM	MM
Ⓐ 排水管长度	2000	1800
Ⓑ 电源线长度**	1650	1650
Ⓒ 进水管长度	1650	1250
Ⓓ 地面到水管支撑顶的距离	750-883	750-883
Ⓔ 地面到排水管端头的最小距离***	500	500
Ⓕ 进水管最小半径	200	200
Ⓖ 安装柜到电源插座中心的最大距离	450	450

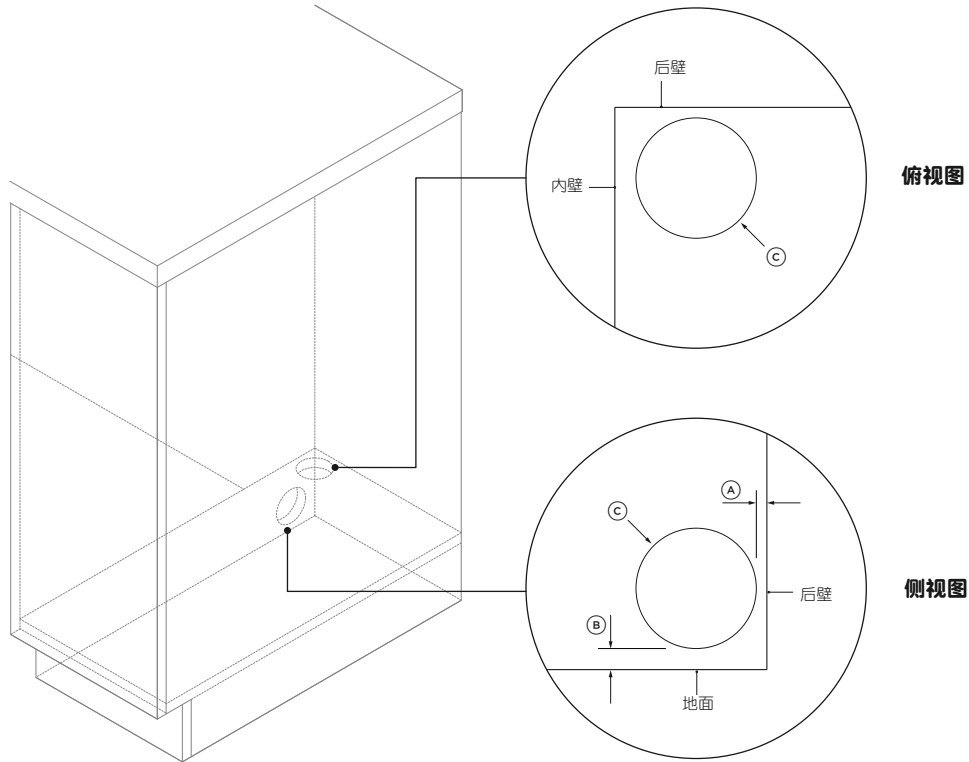
* 从背板边缘算起的尺寸

** 不包括插头

*** 竖管安装图。所有水管的安装距离相同。

管线孔

- 建议在DishDrawer™洗碗机任一边开管线孔，如下图所示。
- 如果在木板上开孔，确保孔边光滑并倒圆角。
- 如果在金属板上开孔，确保安装护圈。

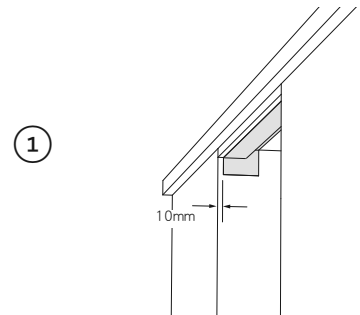


管线孔尺寸

MM

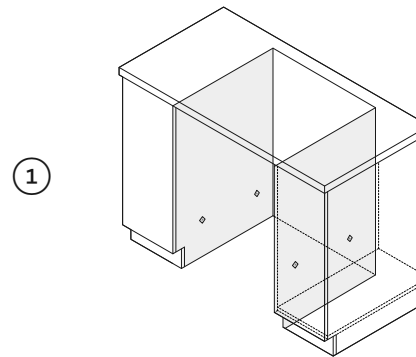
① 安装柜背面和管线孔之间的最大距离	5
② 地面和管线孔之间的最大距离	10
③ 管线孔最小直径	57

防潮



把随机提供的防水纸贴在安装柜上，如图所示。
切记擦掉粉尘，把防水纸仔细贴在表面上。

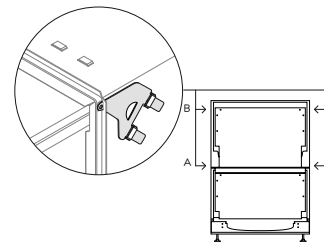
侧面隔板



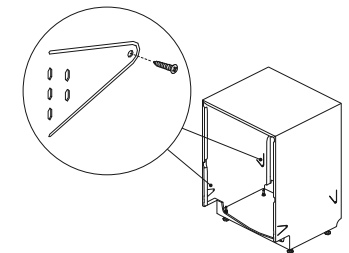
如果取出抽屉固定，确保标出的位置提供足够支撑。
如果没有侧面隔板，做一个木支架固定紧固件。

选择安装柜固定方法

方法A
利用支架固定在安装柜上
建议方法*

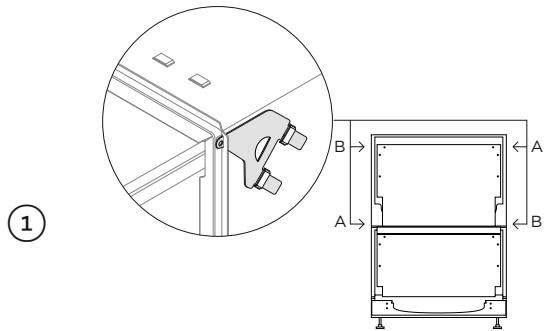


方法B
取出抽屉固定



* 仅无框架安装柜

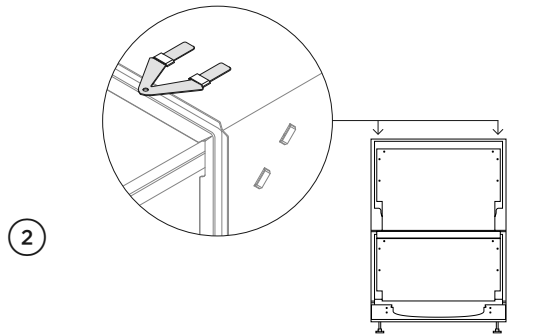
把电器推进安装柜



如果采用方法A固定在安装柜上

把所有四个侧面安装支架固定在DishDrawer™洗碗机上，让支架A对准插槽A，支架B对准插槽B。

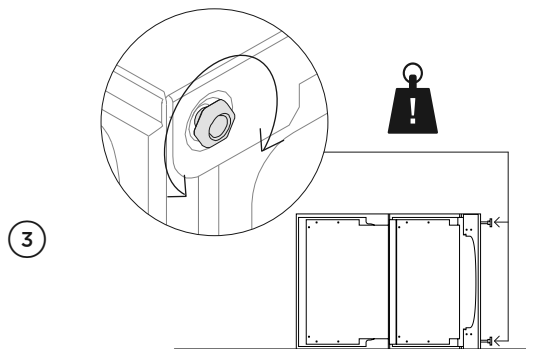
确保支架末端不推进背板。



也可以安装两个顶面安装支架。

确保支架末端不推进背板。

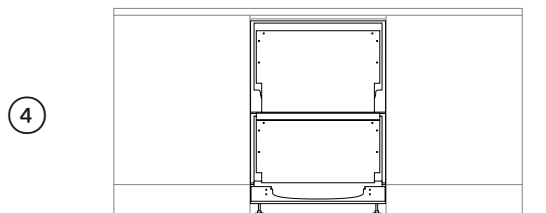
让电器稍稍倾斜一点，反时针转动每个脚松开1/2圈。



让DishDrawer™洗碗机慢慢倾斜靠在有保护的表面上调平洗碗机。

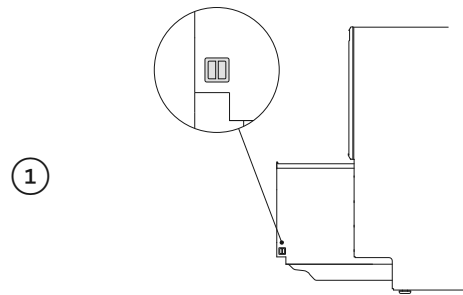
反时针转动每个脚增大高度，顺时针转动脚降低高度。在调节完毕之后扶正电器。

必要时可以让电器稍稍倾斜一点，转动每个脚调节高度。

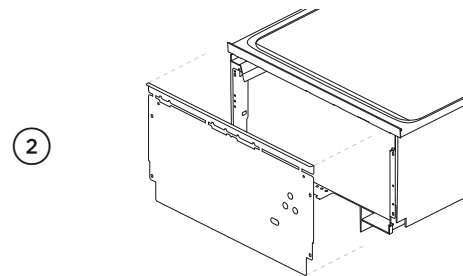


把电器推进安装柜，边推电器边穿水管，避免水管受到挤压或扭曲，小心不要弄弯机脚。

安装定制门板

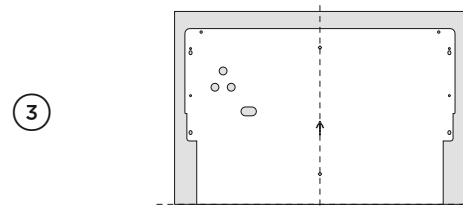


向外拉每个抽屉的两个侧销使其脱离抽屉。

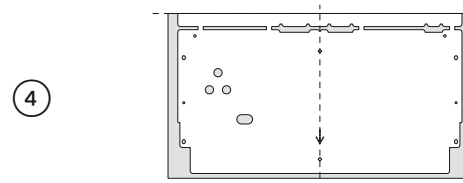


慢慢向下拉两个支架使其脱离DishDrawer™洗碗机，然后拔掉敲门暂停模块上的电缆和地线。

拆卸支架背面的敲门暂停模块。

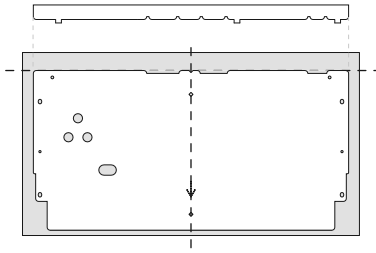


在上面板背面标出中心位置，让上支架底面对齐面板底面。每边至少用三个螺丝把支架固定在面板上。



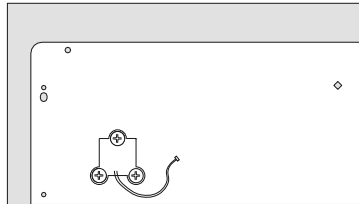
在下面板背面标出中心位置，让上支架顶面对齐面板顶面。每边至少用三个螺丝把支架固定在面板上。

5



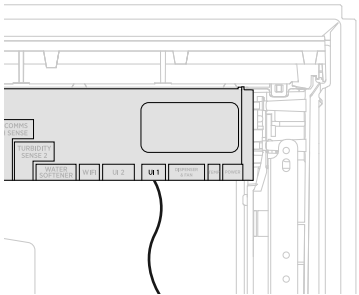
拔掉支架锁片。

6



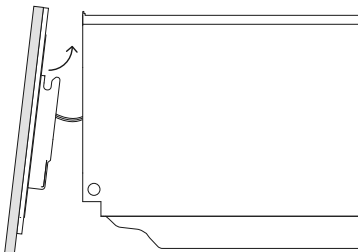
把敲门暂停模块安装在面板上，如图所示。
确保敲门暂停模块方向正确，且在固定之前不接触支架。

7



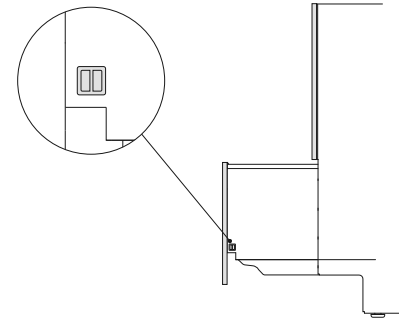
有触电风险：
 把电器地线接到面板支架上的其中一个挂钩上实现面板支架接地。伸到橡胶密封条外面的任何定制金属部件（例如手柄）也必须接地。
 把敲门暂停模块重新连接到洗涤控制器上的 UI 1 插槽，如图所示。把地线重新连接到面板支架上。

8



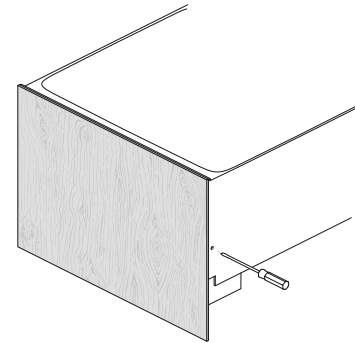
把面板安装在电器上。在重新安装下面板时，建议往回推抽屉滑轨便于安装，如第13页插图所示。

9



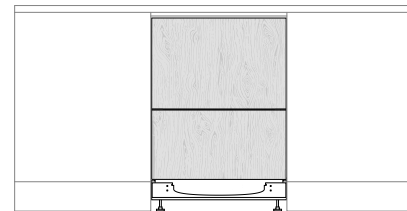
把侧销重新插入两个抽屉推到位固定门板。

10



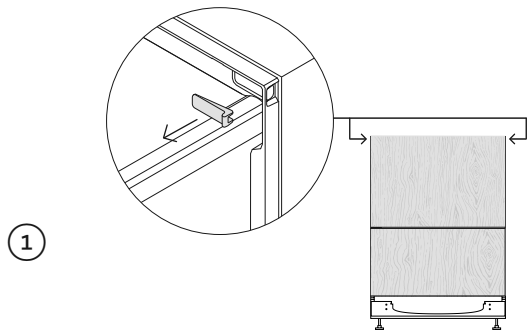
把十字螺丝刀插入每个侧销上面的孔里，转动螺丝刀调节面板对齐。最大调节范围为 $\pm 2\text{mm}$ 。
 必要时再次调节两个抽屉的两个侧销。

11

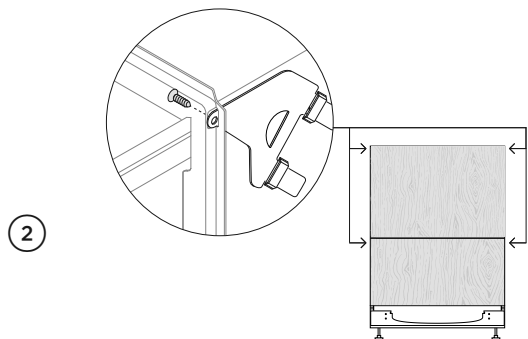


再次检查间隙。
确保在进行所有调节之后，面板之间保持最小 8mm 间隙。

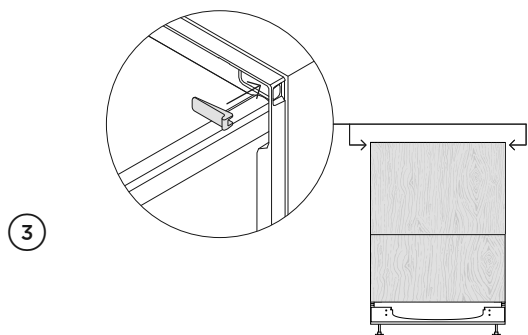
利用支架固定在安装柜上（方法A）



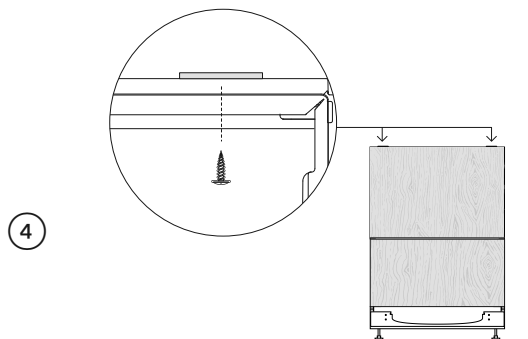
① 部分打开其中一个抽屉，拆卸镶边条上的第一个螺丝盖。



② 利用支架固定在安装柜上。可能需要根据安装柜材料，预先钻一个导孔。

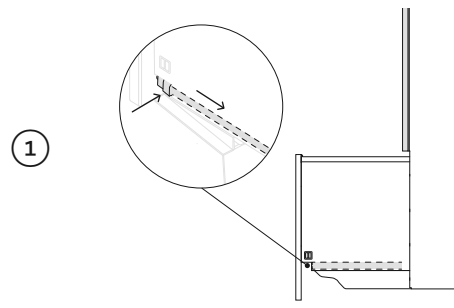


③ 重新安装密封条盖，然后在其余支架上重复此步骤。



④ 如果安装顶面安装支架，把顶面安装支架固定在安装柜上。

取出抽屉固定在安装柜上（方法B）

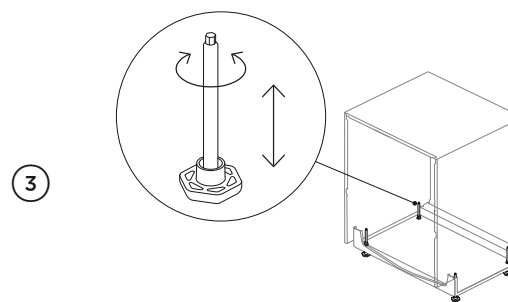


① 打开下抽屉，然后往里按两个锁片开锁。



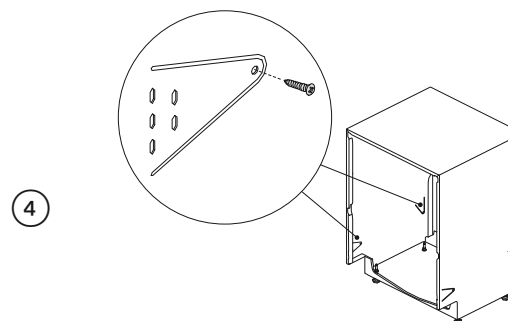
② 提起抽屉使其脱离滑轨，轻轻放在旁边有保护的地面上。把滑轨推进去。

小心抽屉不要放得过远，防止水管受力。保护抽屉底部防止受损。



③ 用手或随机提供的内六角扳手和螺丝刀按需要调平DishDrawer™洗碗机。顺时针转动增大每个脚的高度，反时针转动降低高度。

这有助于减轻机脚承重量，便于调平洗碗机。



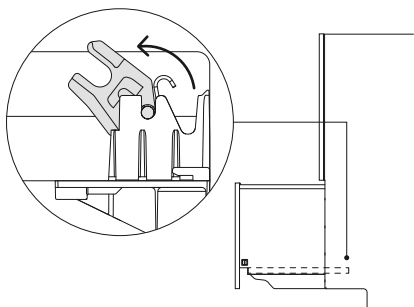
④ 利用背板上的所有4个固定位置固定在安装柜上。

确保正确安装隔音材料。

如果安装顶面安装支架，把两个顶面安装支架固定在安装柜上。

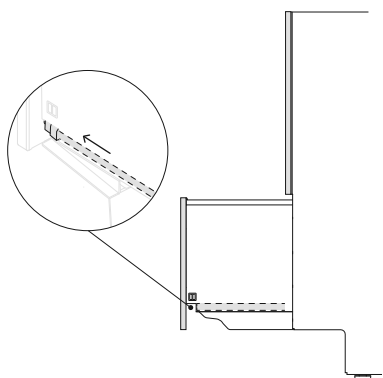
取出抽屉固定在安装柜上 (方法B)

5



在重新安装抽屉之前，确保水管不扭曲，所有销子面向前方。

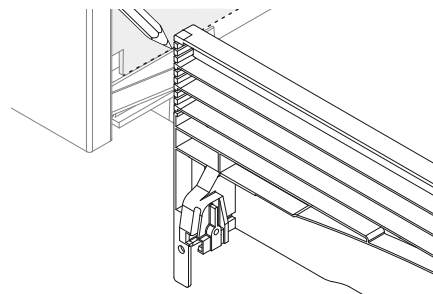
6



把抽屉重新安装到滑轨上，利用两边的锁片卡紧。

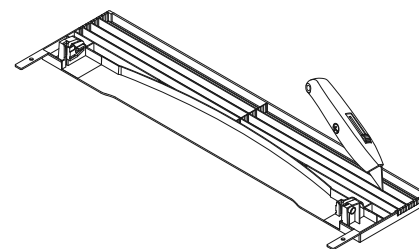
安装预制踢脚板

1



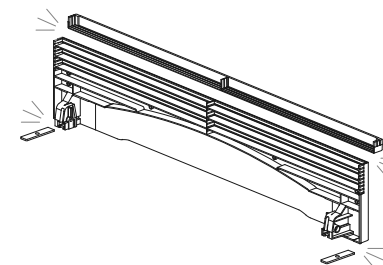
测量踢脚板高度。踢脚板与抽屉底部相遇的地方即为建议的裁切点。

2



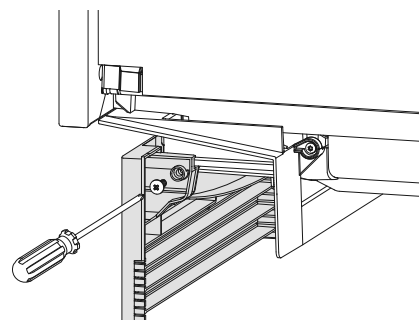
按希望的高度裁切踢脚板。

3



扳掉多余部分，然后用锉刀锉平边沿。扳掉两端锁片。

4



把踢脚板滑到安装轨上固定好。切勿过分拧紧螺丝。

准备定制踢脚板

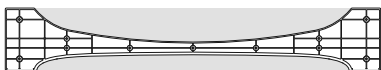
如果踢脚板嵌入深度超过40mm，可能需要把踢脚板裁切成其中一种预定轮廓，使其不接触抽屉底面。参看定制面板尺寸部分详细了解如何确定适合安装哪种轮廓。

①



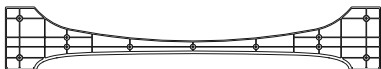
让希望的裁切轮廓对齐踢脚板顶面并水平居中。

②



用夹子或随机提供的安装螺丝把模板固定在踢脚板上。

③



利用裁切模板把踢脚板裁切成希望的轮廓。

④

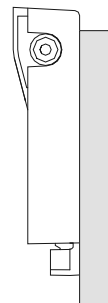


卸下裁切模板，收好安装螺丝备用*。
采用环保方式处置裁切模板。
确保密封面板边沿防潮（50°C，80%相对湿度）。

* 如果在第2步使用

安装定制踢脚板

①



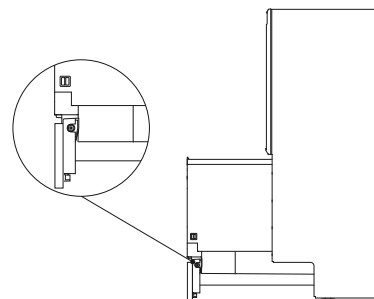
让安装支架对齐踢脚板，确保安装支架水平居中，模板顶上的凸条对齐踢脚板顶面。

②



用随机提供的安装螺丝把安装支架固定在踢脚板上。

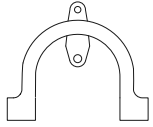
③



把踢脚板滑到安装轨上固定好。
切勿过分拧紧螺丝。

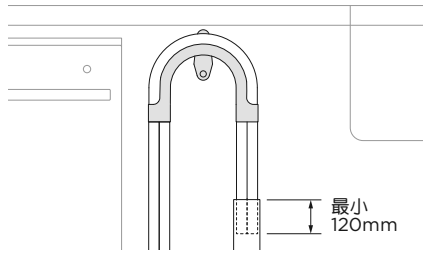
Ø38MM竖管安装

1



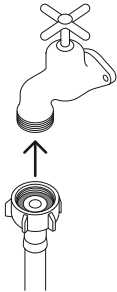
把排水管支撑安装在后壁上，尽可能靠近灶台底面。参看**水电注意事项**部分了解最小安装高度。

2



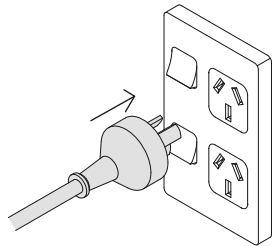
把两根水管拉过支撑套插入竖管。
确保排水管不接触存水湾里的水；必须保证间隙，以防污水在虹吸作用下回流到水槽里。

3



确保把随机提供的橡胶垫圈安装到接头上，然后把进水管接到水龙头上。用手拧紧。
用扳手或钳子再拧紧180°。避免拧得过紧。
切勿打开水龙头。必须接通DishDrawer™洗碗机电源，才能启用防溢水功能。

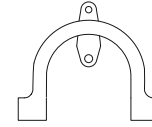
4



插上电器电源插头。

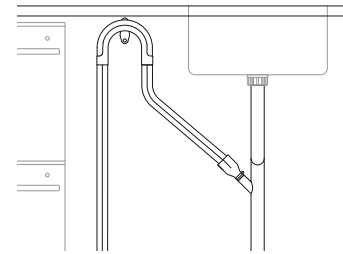
存水湾/下水管三通接头安装

1



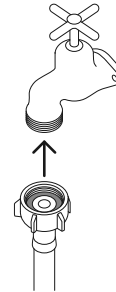
把排水管支撑安装在后壁上，尽可能靠近灶台底面。参看**水电注意事项**部分了解最小安装高度。

2



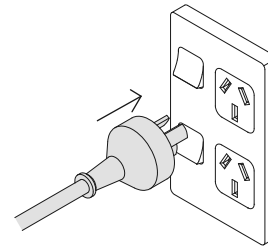
把两根水管拉过排水管支撑，把两个线夹分别套在两根水管上，然后接到随机提供的水管接头上。用线夹固定水管。
确保排水管直连接头，必要时裁掉排水管的多余部分。切勿裁短进水管。
断开下水管三通接头，然后把接头接到存水湾或下水管三通接头上。

3



确保把随机提供的橡胶垫圈安装到接头上，然后把进水管接到水龙头上。用手拧紧。
用扳手或钳子再拧紧180°。避免拧得过紧。
切勿打开水龙头。必须接通DishDrawer™洗碗机电源，才能启用防溢水功能。

4



插上电器电源插头。

安装人员核对表

安装人员进行下列检查

安装

- 检查是否安装并固定好所有零部件。
- 确保保持所有间隙。
- 确保DishDrawer™洗碗机固定在安装柜上，抽屉开关顺畅。
- 确保面板正确安装在DishDrawer™洗碗机上。
- 确保除去所有包装材料，撕掉支架和喷淋臂固定胶带。
- 检查喷洒臂是否正确安装到位，转动是否顺畅。
- 确保敲门暂停模块安装正确且正常工作。

水管

- 确保取出排水接头里的堵头并连接排水管。
- 排水管接头不得支撑过长水管的重量。尽可能拉直排水管，防止水管松弛下垂。排水管多余部分应在洗碗机一侧做成高环。
- 确保进水管安装橡胶垫圈并拧紧。
- 如果把排水管接到存水弯上，确保高环至少比排水管接头高150mm。
- 配水软化器的型号：根据当地的水硬度调节水软化器的默认设定。参看**用户指南**。
- 确保在连接并接通电源之前关闭水阀。必须接通DishDrawer™洗碗机电源，才能启用防溢水功能。

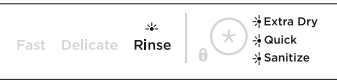


电气

- 确保根据当地法规要求进行所有电气测试。

测试工作

- 接通电源，打开水阀，然后打开抽屉。应该听到一声蜂鸣声，控制面板上的洗涤程序指示灯亮。
- 往抽屉里加入三杯水。
- 选择**冲洗**开始执行程序。
- 对另一个抽屉重复此步骤。
- 在**冲洗**程序结束之后，确保洗碗机正常运转和排水。
- 检查水阀是否正确关闭。
- 检查排水管接头是否漏水。
- 如果安装完毕之后停电，无法进行测试，确保关闭水阀防止溢水。**

故障排除

显示	可能的原因	解决办法
	A1: 供水故障。	<ol style="list-style-type: none">① 确保打开水阀。② 按▶按钮停止蜂鸣声，再按一次清除故障。③ 按▶按钮继续执行洗涤程序。
冲洗 + 所有选项	A3: 抽屉无法排水。可能是排水管阻塞或扭曲，也可能是下水管接头阻塞。	<ol style="list-style-type: none">① 确保排水管和下水管接头不阻塞。② 按▶按钮停止蜂鸣声，再按一次清除故障。③ 按▶按钮继续执行洗涤程序。
	A6: 喷淋臂松脱，水压太小，水压太小和泡沫过多。	<ol style="list-style-type: none">① 打开抽屉检查喷淋臂。② 如果喷淋臂松脱，重新安装喷淋臂。检查喷淋臂安装是否牢固，旋转是否顺畅。参看用户指南中的维护部分。③ 按▶按钮停止蜂鸣声，再按一次清除故障。④ 按▶按钮继续执行洗涤程序。
柔洗、冲洗 + 所有选项		
		
快洗、柔洗 + 所有选项		

在打开抽屉时，洗涤程序指示灯不亮

- 确保连接并接通电源。
- 可能需要激活**自动通电**。参看**用户指南**了解详情。

抽屉不能正常关上

- 确保没有任何东西妨碍正常关抽屉，例如水管或抽屉门锁。

进水管接头和排水管接头附近有水

- 检查水管、接头和现有管路是否漏水。
- 检查橡胶垫圈和水管夹安装是否正确。

电器倾斜

- 确保电器固定在安装柜上。

面板和相邻橱柜没有对齐

- 检查安装柜是否平直。检查并再次调平电器。拆卸电器和安装柜固定螺丝。用门调节螺丝重新调节门板。调节机脚调平电器，然后把电器重新固定在安装柜上。

如果发生上面未列出的问题，参看**用户指南**详细了解故障排除方法。如果在完成上述检查之后仍然需要协助，参看**维修和保修手册**了解保修详情，或者通过fisherpaykel.com网站联系我们。

FISHERPAYKEL.COM

© Fisher & Paykel Appliances 2021. 版权所有。

本指南所述的型号并非在所有市场上销售，随时会有变动。

本指南所述的产品规格适用于截至发行日所销售和描述的特定产品型号。本公司秉承不断改进产品之政策，上述规格可能随时会有变动。

如要详细了解本国销售的型号和规格，请访问公司网站，也可以联系当地的斐雪派克经销商。

592774A 2021年11月