

F I S H E R & P A Y K E L

K A F F E M A S K I N

Modellene EB60DSX1, EB60MSG1 og EB60MSB1

INSTALLASJONSVEILEDNING

EU

INNHold

Sikkerhet og advarsler	4
Medfølgende deler	5
Før montering	5
Etter montering	5
Produktets mål	6
Mål på skapet (460 mm høy monteringsnisje)	7
Mål på skap (skap for 480 mm listesett)	8
Monteringsanvisninger	9
Koble kaffemaskinen til strømforsyningen	10
Sluttkontrolliste	11

VIKTIGE SIKKERHETSINSTRUKSER

Montering

⚠ ADVARSEL!	
	<p>Kuttfare Vær forsiktig – noen av kantene er skarpe. Uforsiktig håndtering kan føre til skader og kutt.</p>

Se etter transportskader

Når du har fjernet emballasjen, må du kontrollere at produktet er fullstendig, uskadet og at alt tilbehør er til stede. Ikke bruk apparatet hvis det er synlig skadet. Kontakt kundestøtte.

VIKTIG!

- **Installasjon må utføres av en kvalifisert fagperson i samsvar med gjeldende lovgivning i landet der det installeres.**
- **Emballasjedelene (plastposer, polystyrenskum, osv.) må oppbevares utilgjengelig for barn.**
- **Installer aldri apparatet i rom der temperaturen kan falle til 0 °C eller lavere.**
- **Tilpass vannhardheten så raskt som mulig, og i henhold til instruksjonene i brukerhåndboken.**
- **Dette apparatet kan monteres over en innebygd ovn hvis sistnevnte er utstyrt med en kjølevifte på baksiden (maksimal mikrobølgeeffekt: 3 kW).**
- **Fare! Kontroller at nettspenningen tilsvarer verdien som er angitt på merkeplaten på undersiden av apparatet.**
- **Apparatet må bare kobles til en korrekt installert og jordet strømuttak med minimum strømstyrke på 10 A.**
- **Ikke la barn og dyr oppholde seg i nærheten av apparatet når det er trukket ut av skapet.**
- **Hvis strømuttaket ikke samsvarer med støpselet på apparatet, må støpselet byttes av en kvalifisert fagperson. For å overholde sikkerhetsdirektivene må det monteres en flerpolet bryter med en minste kontaktavstand på 3 mm.**
- **Ikke bruk fleruttak eller skjøteledninger.**

- **Nettstrømforsyningen må ha en skillebryter i samsvar med monteringsforskriftene i det aktuelle landet.**
- **Dette apparatet er i samsvar med EU-forordning 1935/2004 vedrørende materialer og artikler som skal komme i kontakt med mat.**
- **Ikke la barn og dyr oppholde seg i nærheten av apparatet når det er trukket ut av skapet.**
- **Ikke la apparatet stå trukket ut av skapet når det er i bruk.**
- **Ikke la maskinen stå trukket ut av skapet når det ikke er nødvendig.**
- **Monter apparatet i henhold til instruksjonene i bruksanvisningen for å sikre at det ikke forekommer søl når det trekkes ut av skapet.**
- **Panelene skinnene skal monteres på, må ha en tykkelse som passer til de medfølgende festeskruene.**
- **Panelmaterialet må være egnet til maskinens vekt, som er ca. 25 kg.**

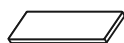
KASSERING

- **Apparatet må ikke kastes sammen med husholdningsavfall, men tas med til et autorisert avfallsanlegg og resirkuleringscenter.**

MEDFØLGENDE DELER



Skruer
(28)



Avstandsstykker
(4) til sidene
(4) til undersiden

Skinner (2)

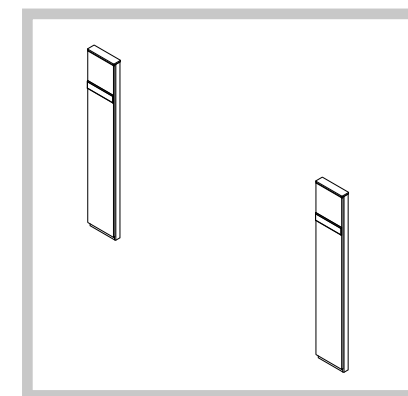


Klemme (1)

FØR MONTERING

- Benkeplaten og monteringsnisjen til kaffemaskinen er firkantet, i vater og har de nødvendige målene.
- Installasjonen overholder alle krav til klaringer samt gjeldende standarder og forskrifter.
- Når kaffemaskinen er installert, er skillebryteren er lett tilgjengelig for kunden.
- Elektriker sørger for at strømforsyningskabelen er lang nok til at den rekker fra bunnen bakerst i monteringsnisjen til minst 1,5 m fra monteringsnisjens nedre kant.
- Kabelen kan komme inn i monteringsnisjen fra siden, taket eller bunnen, men om den kommer inn via taket, må dette skje helt bak i monteringsnisjen.
- Kontakten for kaffemaskinen (hvis montert) er utenfor monteringsnisjen hvis ovnen er i flukt med bakveggen.
- Kaffetrakteren står på en overflate som tåler vekten av den.
- Høyden fra gulvet er egnet for kunden.
- Du rådfører deg med lokale byggmyndigheter og vedtekter hvis du er i tvil om monteringen.

Enkelte miljøfaktorer og matlagingsvaner kan føre til kondens i og rundt kaffemaskinen under bruk. Vi anbefaler at monteringsnisjen fuktsikres for å beskytte omgivelsene mot mulige skader forårsaket av hyppig eller mye kondens.



Installasjon av valgfritt listesett
Hvis du bruker et listesett på 762 mm, se monteringsveiledningen for listesettet.

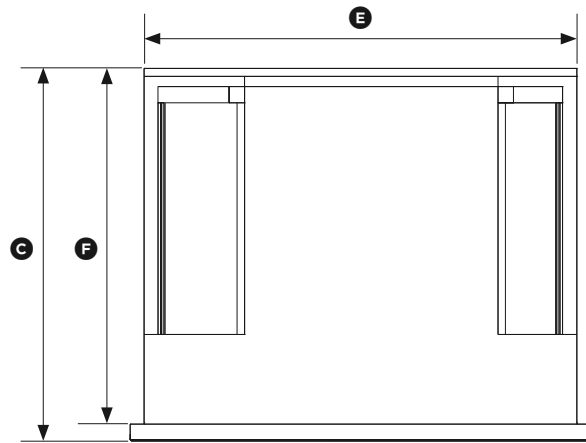
ETTER MONTERING

VIKTIG!

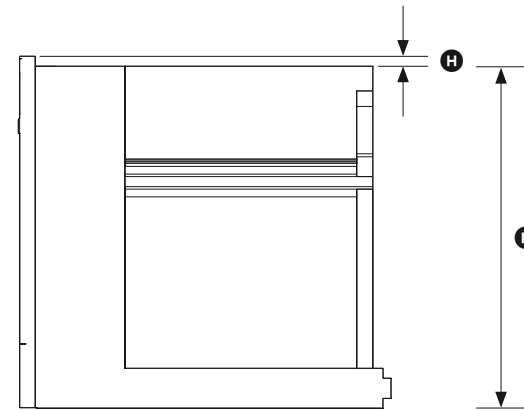
Vær ekstra forsiktig så du ikke skader den nedre listen på kaffemaskinen under monteringen. Denne listen er viktig for riktig luftsirkulasjon og gjør at døren kan åpnes og lukkes uten hindringer. Produsenten påtar seg ikke noe ansvar for skader som skyldes feil montering.

- Kaffemaskinen kan brukes fritt og uten hindringer.
- Strømforsyningskabelen berører ikke noen varme metalleder.
- Skillebryteren er lett tilgjengelig for kunden når kaffemaskinen installert.
- Du fyller ut sluttkontrollisten etter monteringen.
- Hvis korrekt ytelse ikke oppnås selv om du har fulgt instruksjonene, kan du kontakte nærmeste autoriserte Fisher & Paykel-servicesenter, kundeservice eller kontakte oss via vårt lokale nettsted som er oppført på slutten av dette dokumentet.

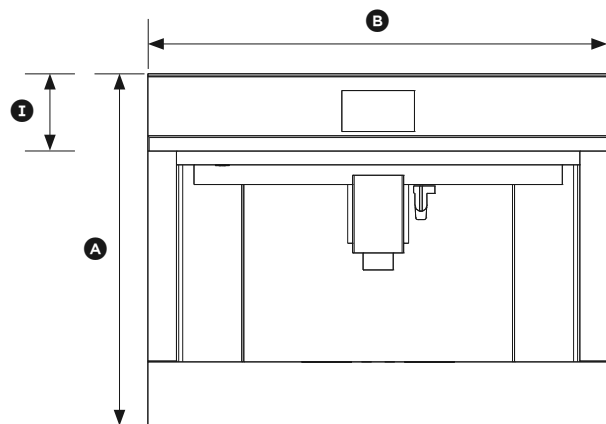
PRODUKTETS MÅL



SETT OVENFRA



SETT FRA SIDEN



SETT FORFRA

PRODUKTETS MÅL

EB60-MODELLER

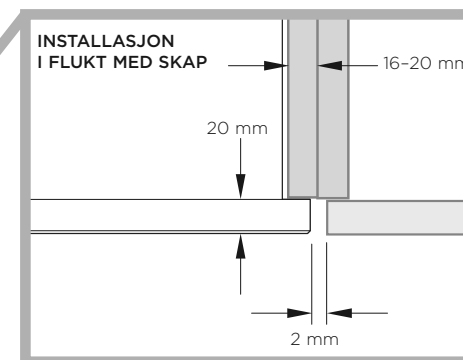
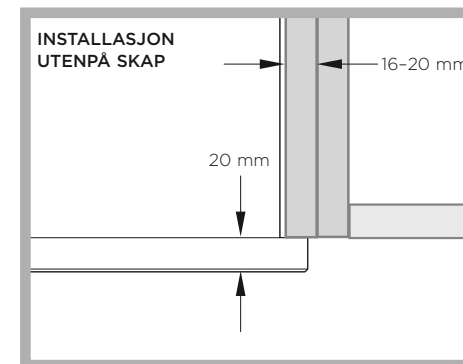
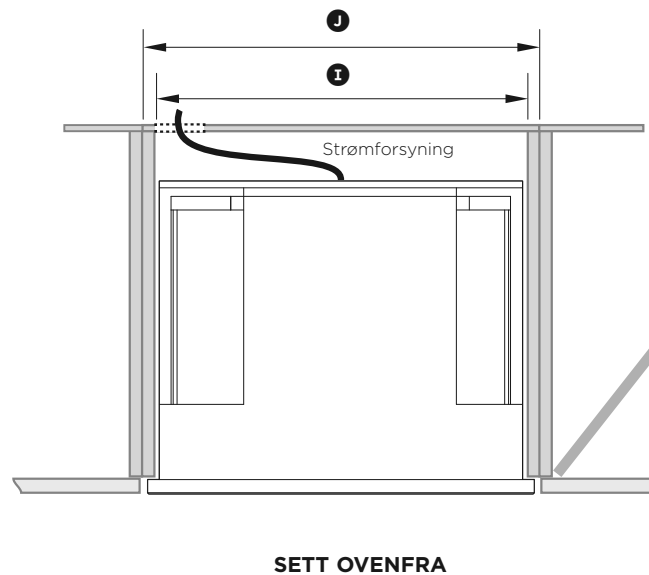
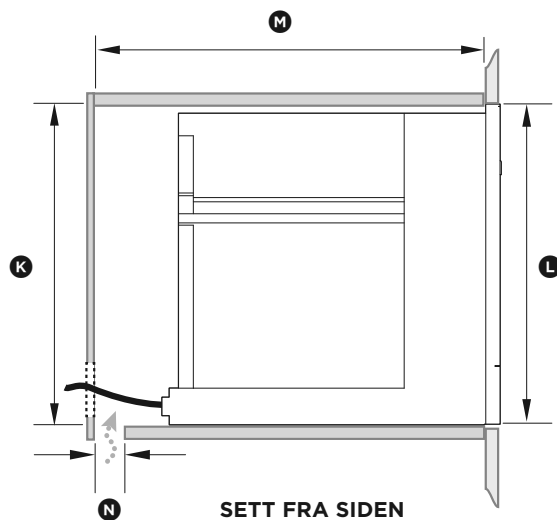
PRODUKTETS MÅL	mm
(A) Maskinens totale høyde	458
(B) Maskinens totale bredde	596
(C) Maskinens totale dybde	480
(D) Chassisets høyde	445
(E) Bredde på chassiset	560
(F) Chassisets dybde	460
(G) Dybde på kaffemaskinens ramme og kontrollpanel	20
(H) Overheng over kontrollpanelet	13
(I) Høyde på kontrollpanelet	100

MÅL PÅ SKAPET (460 MM HØY MONTERINGSNISJE)

Kontroller minstemålene som kreves for riktig montering av apparatet. Kaffemaskinen må installeres i en hylleseksjon som er godt festet til veggen med kommersielt tilgjengelige braketter.

VIKTIG!

- All montering eller vedlikehold må utføres med apparatet frakoblet strømforsyningen.
- Kjøkkenmøbler i direkte kontakt med apparatet må være varmebestandig til 65 °C min.
- For å sikre riktig ventilasjon må det være et mellomrom nederst i skapet (se målene nedenfor).



MÅL PÅ SKAP

ⓐ	Minimum innvendige bredde i nisje
ⓑ	Skapets totale bredde
ⓒ	Minimum innvendige høyde i nisje
ⓓ	Skapets totale høyde
ⓔ	Minimum innvendige dybde i nisje
ⓕ	Ventilasjonsåpning

EB60-MODELLER

mm

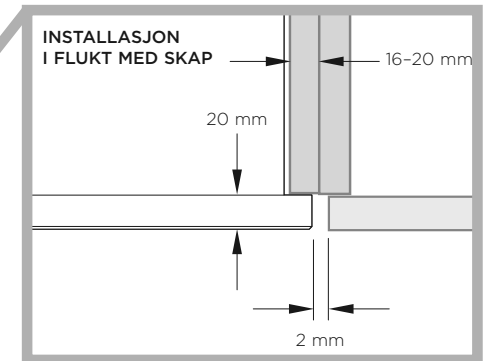
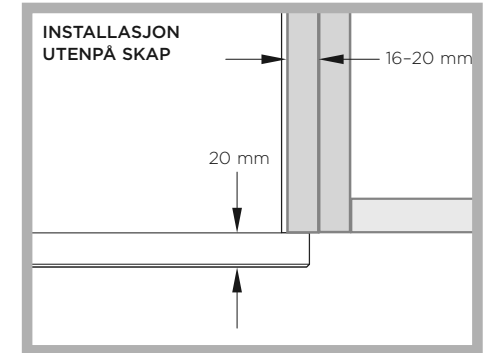
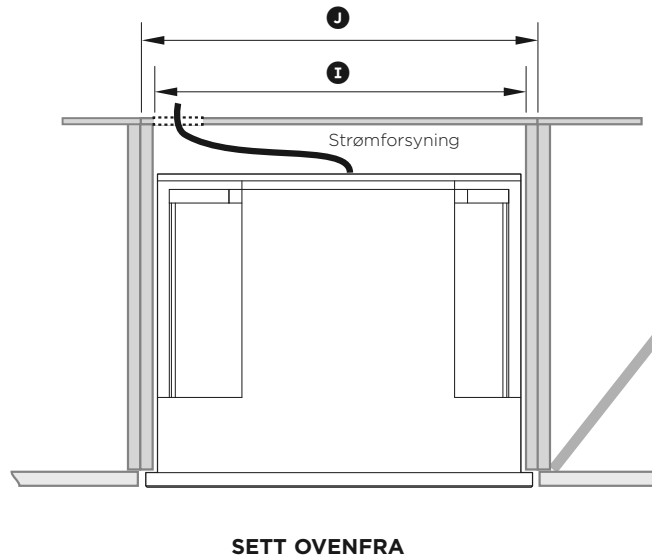
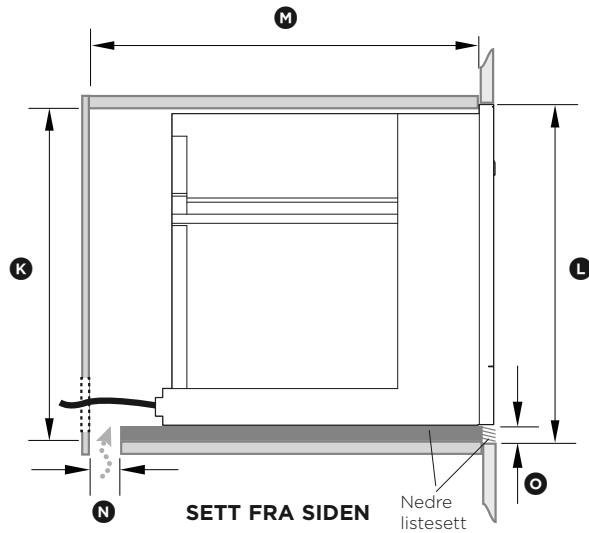
560
600
450
460
545
50

MÅL PÅ SKAP (SKAP FOR 480 MM LISTESETT)

Kontroller minstemålene som kreves for riktig montering av apparatet. Kaffemaskinen må installeres i en hylleseksjon som er godt festet til veggen med kommersielt tilgjengelige braketter.

VIKTIG!

- All montering eller vedlikehold må utføres med apparatet frakoblet strømforsyningen.
- For å sikre riktig ventilasjon må det være et mellomrom nederst i skapet (se målene nedenfor).

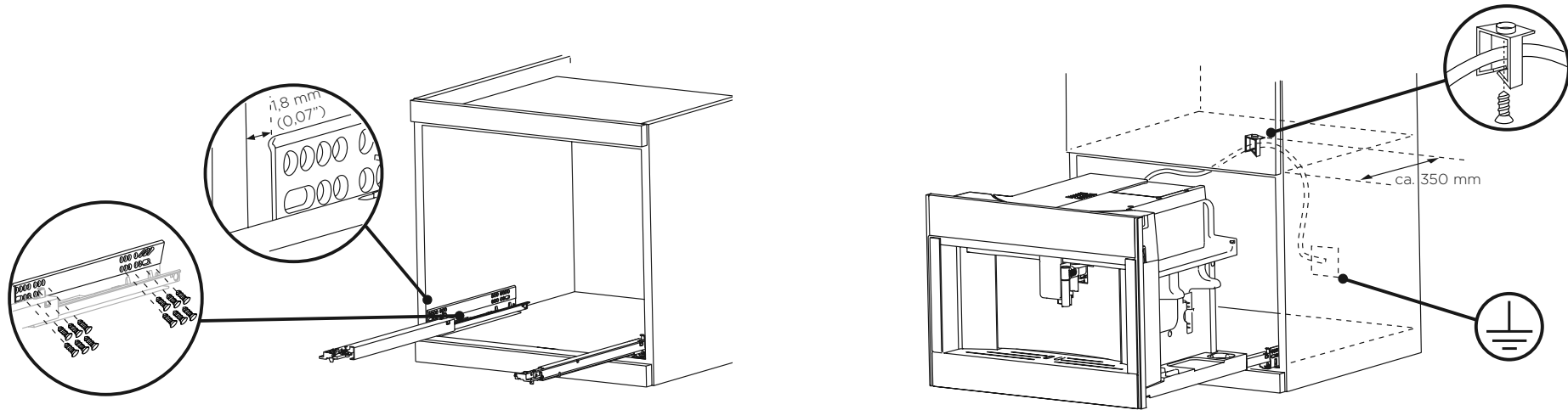


MÅL PÅ SKAP

EB60-MODELLER

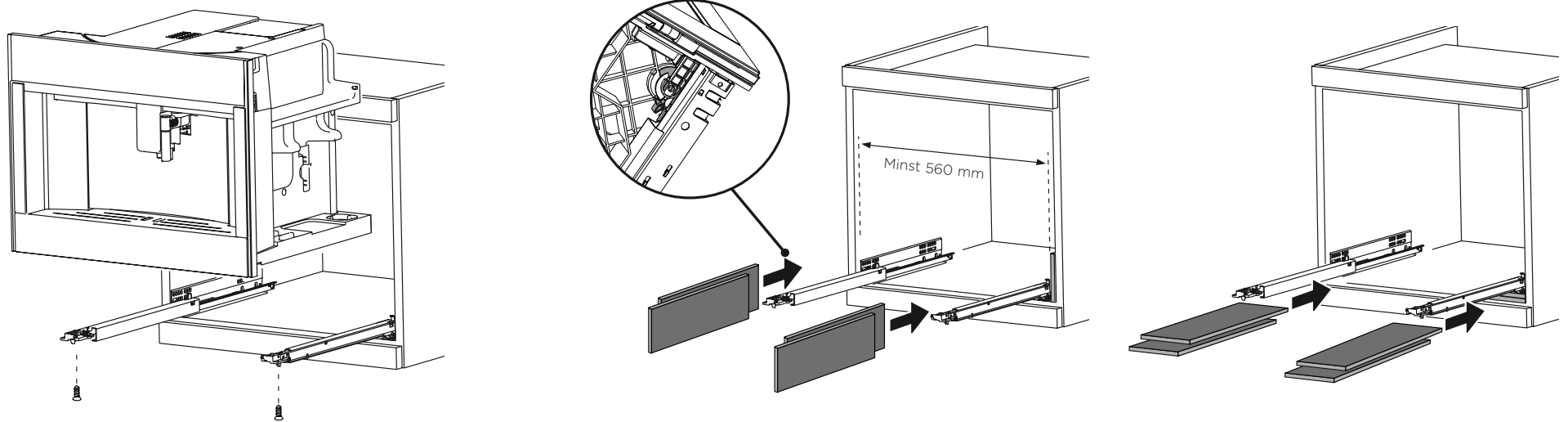
	mm
Ⓢ Minimum innvendige bredde i nisje	560
Ⓣ Skapets totale bredde	600
Ⓚ Minimum innvendige høyde i nisje	470
Ⓛ Skapets totale høyde	480
Ⓜ Minimum innvendige dybde i nisje	545
Ⓝ Ventilasjonsåpning	50
Ⓞ Høyde på listesett	20

MONTERINGSANVISNINGER



- ① Innrett skinnene med sidene på skapet før du fester dem ved bruk av de medfølgende skruene. Trekk begge skinnene helt ut.
- Hvis kaffemaskinen er montert over en varmeskuff, bruker du den øverste overflaten som referanse til å plassere skinnene.
 - I dette tilfellet vil det ikke være noen overflate å hvile skinnene på.

- ② Fest strømkabelen med klemmen. Strømkabelen må være lang nok til at apparatet kan trekkes ut av skapet for å fylle kaffebønnebeholderen.
- Apparatet må jordes i samsvar med lovgivningen.
 - Elektriske tilkoblinger må utføres av en kvalifisert elektriker i henhold til instruksjonene.



- ③ Plasser apparatet på skinnene, og pass på at pinnene er satt riktig inn i husene. Fest deretter apparatet med de medfølgende skruene. Hvis høyden på apparatet krever justering, må du bruke de medfølgende avstandsskivene.

- ④ Hvis det er nødvendig, kan kaffemaskinen justeres ved å plassere de medfølgende avstandsstykkene enten under eller på sidene av skinnene.
- ⑤ Hvis du vil justere høyden foran på kaffemaskinen med ± 2 mm, dreier du på spaken der kaffemaskinen og skinnene møtes.

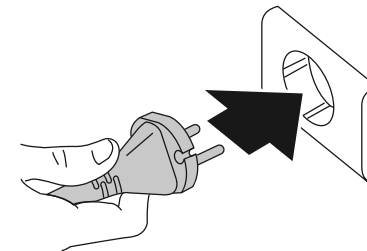
VIKTIG!

- **Alt elektrisk arbeid må bare utføres av kvalifiserte elektrikere i samsvar med nasjonale og lokale sikkerhetsforskrifter.**
- **Denne kaffemaskinen må jordes.**

Før du setter kaffemaskinen inn i monteringsnisjen, må du føre strømkabelen inn i baksiden av monteringsnisjen og koble den til det isolerbare strømuttaket. Det isolerbare strømuttaket skal monteres i et lett tilgjengelig område innenfor 900 mm fra midt bak på produktet.

Krav til strøm

Modellkode	Strøm	Spenning	Wattstyrke	Hz
EB60	6,1 A	220-240 V	1350 W	50-60 Hz



SLUTTKONTROLLISTE



FYLLES UT AV MONTØREN

- Kontroller at kaffemaskinen står i vater og er sikkert montert i skapet.
- Kontroller at den nedre kantlisten ikke er skadet.
- Kontroller at det er tilstrekkelig klaring. Dette er for å sikre riktig luftsirkulasjon.
- Kontroller at alle kabelbånd og indre emballasje er fjernet fra kaffemaskinen.
- Sørg for at alle ventilasjonsåpninger og åpninger på kaffemaskinen er frie og uten hindringer eller skader.

VIKTIG!

Hvis du ikke kontrollerer at alle ventilasjonsåpninger er fri for hindringer, kan det føre til dårlig produktytelse.

- Kontroller at skillebryteren er tilgjengelig for kunden.

UTFØR TESTING:

- Slå på strømmen til kaffemaskinen. Skjermen skal lyse.
- Har du gitt kunden en demonstrasjon av den grunnleggende bruken av apparatet?
- Fyll vannbeholderen til angitt nivå.

Fyll ut og oppbevar som fremtidig referanse:

Modell _____

Serienr. _____

Kjøpsdato _____

Kjøper _____

Forhandlerens adresse _____

Montørens navn _____

Montørens signatur _____

Montørens bedrift _____

Monteringsdato _____

FISHERPAYKEL.COM

© Fisher & Paykel Appliances 2023. Med enerett.

Modellene som er vist i denne veiledningen, er kanskje ikke tilgjengelige på alle markeder, og de kan bli endret når som helst.

Produktspesifikasjonene i denne veiledningen gjelder de spesifikke produktene og modellene som er beskrevet på utgivelsestidspunktet. I henhold til vår policy for kontinuerlig produktforbedring kan disse spesifikasjonene endres når som helst.

Hvis du behøver oppdaterte opplysninger om tilgjengelighet og spesifikasjoner for modeller i landet ditt, kan du gå til nettstedet vårt eller kontakte den lokale Fisher & Paykel-forhandleren.