

# **FISHER & PAYKEL**

## **CAFETERA**

---

Modelos EB60DSX1, EB60MSG1 y EB60MSB1

**GUÍA DE INSTALACIÓN**

**EU**



## ÍNDICE

---

Seguridad y advertencias	4
Piezas suministradas	5
Antes de la instalación	5
Después de la instalación	5
Dimensiones del aparato	6
Dimensiones del armario (cavidad de 460 mm de altura)	7
Dimensiones del armario (kit de moldura para cavidad de 480 mm)	8
Instrucciones de instalación	9
Conexión de la cafetera a la red eléctrica	10
Lista de comprobación final	11

# INSTRUCCIONES DE SEGURIDAD IMPORTANTES

<b>⚠ ADVERTENCIA:</b>	
	<p><b>Peligro de corte</b>  <b>Atención: algunos bordes pueden estar afilados.</b>  <b>Si no se tiene cuidado podrían producirse lesiones.</b></p>

## Comprobación de daños en el transporte

Después de retirar el embalaje, asegúrese de que el producto está completo y no presenta daños y que todos los accesorios están presentes. No utilice el aparato si está visiblemente dañado. Póngase en contacto con el Servicio de atención al cliente.

## ¡IMPORTANTE!

- La instalación debe ser realizada por un profesional cualificado de conformidad con la legislación vigente en el país de instalación.
- Los elementos de embalaje (bolsas de plástico, espuma de poliestireno, etc.) deben mantenerse fuera del alcance de los niños.
- No instale nunca el aparato en habitaciones donde la temperatura pueda descender a 0 °C o menos.
- Personalice la dureza del agua lo antes posible siguiendo las instrucciones de la guía del usuario.
- Este aparato se puede instalar sobre un horno integrado si este último está equipado con un ventilador de refrigeración en la parte posterior (potencia máxima de microondas: 3 kW).
- ¡Peligro! Compruebe que el voltaje de la fuente de alimentación se corresponde con el valor indicado en la placa de régimen situada en la parte inferior del aparato.
- Conecte el aparato a una toma de tierra correctamente instalada y con una corriente nominal mínima de 10 A.
- No permita que niños y animales se detengan o permanezcan cerca del aparato cuando lo saque del armario.
- Si la toma de corriente no coincide con la clavija del aparato, lleve la toma a un profesional cualificado para que la sustituya por otra adecuada. Para cumplir con las directivas de seguridad, se debe instalar un interruptor omnipolar con una distancia de contacto mínima de 3 mm.
- No utilice varios enchufes o extensiones.

- Los dispositivos de desconexión de seguridad deben incluirse en la fuente de alimentación de acuerdo con la normativa de instalación del país en cuestión.
- Este aparato cumple con el Reglamento CE 1935/2004 sobre materiales y objetos destinados a entrar en contacto con alimentos.
- No permita que niños y animales se detengan o permanezcan cerca del aparato cuando lo saque del armario.
- No deje la máquina fuera del armario cuando se esté utilizando.
- No deje la máquina fuera del armario cuando no la necesite.
- Instale la máquina de acuerdo con las instrucciones del manual para garantizar que no haya derrames al sacarla del armario.
- El panel de fijación de los rieles debe tener un grosor adecuado para los tornillos de fijación suministrados con el aparato.
- El material del panel debe ser adecuado para el peso del aparato, que es de aproximadamente 25 kg.

## ELIMINACIÓN

- El aparato no debe desecharse junto con la basura doméstica; debe llevarse a un centro autorizado de separación y reciclaje de residuos.

## PIEZAS SUMINISTRADAS

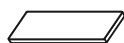


**Tornillos**  
(28)

**Rieles (2)**



**Abrazadera (1)**

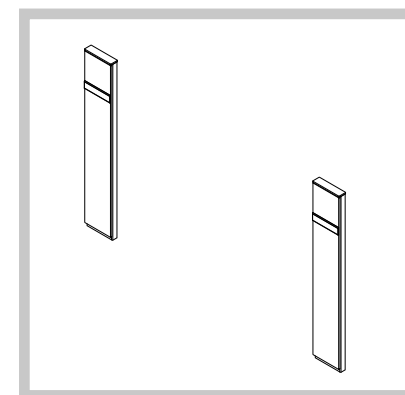


**Separadores**  
(4) por lado  
(4) para la parte inferior

## ANTES DE LA INSTALACIÓN

- La encimera y la cavidad de la cafetera están niveladas y a escuadra, y tienen las dimensiones necesarias.
- La instalación cumplirá con todos los requisitos de espacio libre y las normas y regulaciones aplicables.
- El interruptor de aislamiento tendrá un acceso fácil para el cliente una vez que la cafetera esté instalada.
- El electricista debe proporcionar una longitud suficiente de cable de alimentación desde la parte inferior trasera de la cavidad hasta al menos 1,5 m delante del borde inferior de la abertura.
- El cable puede entrar en la cavidad desde el lateral, la parte superior o inferior, pero la entrada superior debe estar en la parte posterior de la cavidad.
- La toma de conexión de la cafetera (si está instalada) está fuera de la cavidad si el horno está a ras de la pared posterior.
- La cafetera se deberá apoyar sobre una superficie que pueda soportar su peso.
- La altura desde el suelo se adaptará a las preferencias del usuario.
- Consulte a las autoridades locales de construcción y las ordenanzas si tiene dudas sobre la instalación.

Algunos factores ambientales y hábitos culinarios pueden causar condensación dentro y alrededor de la cafetera durante el uso. Para proteger los armarios circundantes de posibles daños causados por una condensación frecuente o excesiva, se recomienda que la cavidad esté protegida contra la humedad.



### Instalación del kit de moldura opcional

Si está utilizando un kit de moldura de 762 mm, consulte la Guía de instalación del kit de moldura que se proporciona aparte.

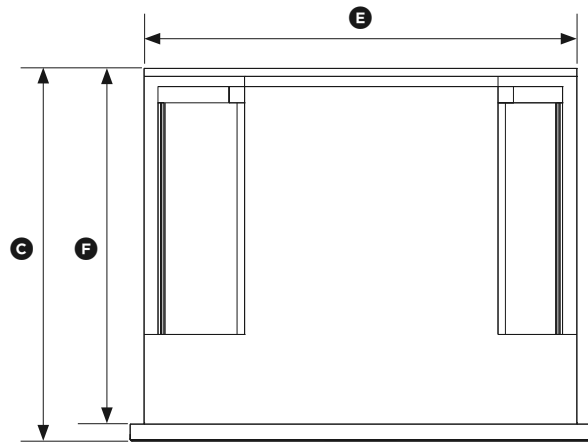
## DESPUÉS DE LA INSTALACIÓN

### ¡IMPORTANTE!

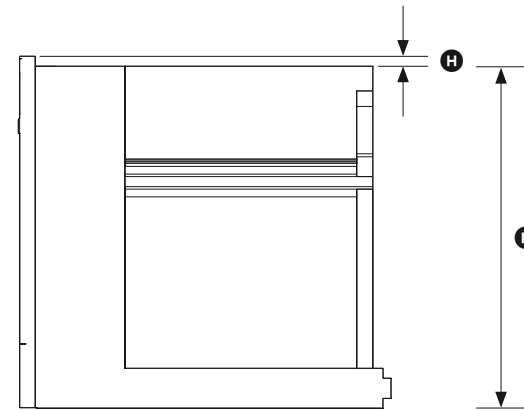
**Tenga especial cuidado de no dañar la moldura inferior de la cafetera durante la instalación. La moldura es importante para la correcta circulación del aire y permite que la puerta se abra y cierre sin obstrucciones. El fabricante no acepta ninguna responsabilidad por los daños resultantes de una instalación incorrecta.**

- La cafetera debe poder utilizarse sin obstrucciones.
- El cable de la fuente de alimentación no debe tocar ninguna pieza metálica caliente.
- El interruptor de aislamiento debe tener un fácil acceso para el usuario una vez que la cafetera esté instalada.
- Debe rellenar la “Lista de comprobación final” al final de la instalación.
- Si, después de seguir las instrucciones proporcionadas, no se puede lograr un rendimiento correcto, póngase en contacto con el Centro de servicio autorizado o Servicio de atención al cliente de Fisher & Paykel más cercano, o póngase en contacto con nosotros a través de nuestro sitio web local indicado al final de este documento.

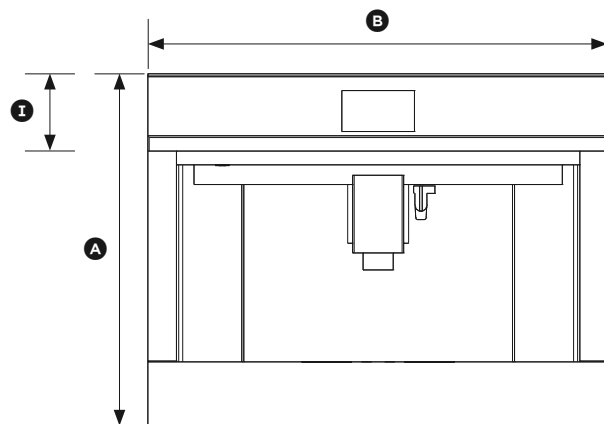
## DIMENSIONES DEL APARATO



**PARTE SUPERIOR**



**LATERAL**



**FRONTAL**

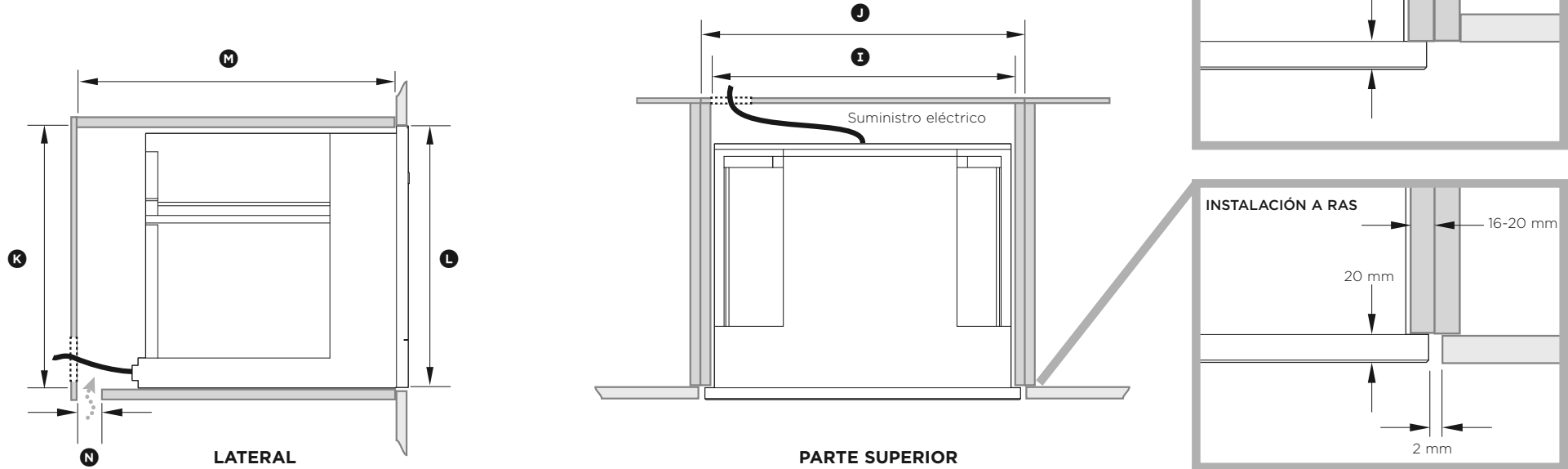
DIMENSIONES DEL APARATO	Modelos EB60
	mm
(A) Altura total del aparato	458
(B) Anchura total del aparato	596
(C) Profundidad total del aparato	480
(D) Altura del chasis	445
(E) Anchura del chasis	560
(F) Profundidad del chasis	460
(G) Profundidad del marco de la cafetera y el panel de control	20
(H) Panel de control al chasis	13
(I) Altura del panel de control	100

## DIMENSIONES DEL ARMARIO (CAVIDAD DE 460 MM DE ALTURA)

Compruebe las medidas mínimas necesarias para una correcta instalación del aparato. La cafetera debe instalarse en una columna, y esta debe fijarse firmemente a la pared con soportes disponibles en el mercado.

### ¡IMPORTANTE!

- Todas las operaciones de instalación o mantenimiento deben realizarse con el aparato desconectado de la red eléctrica.
- Los muebles de cocina en contacto directo con el aparato deben ser resistentes al calor (65 °C como mínimo).
- Para garantizar una ventilación correcta, deje un hueco en la parte inferior del armario (consulte las medidas siguientes).



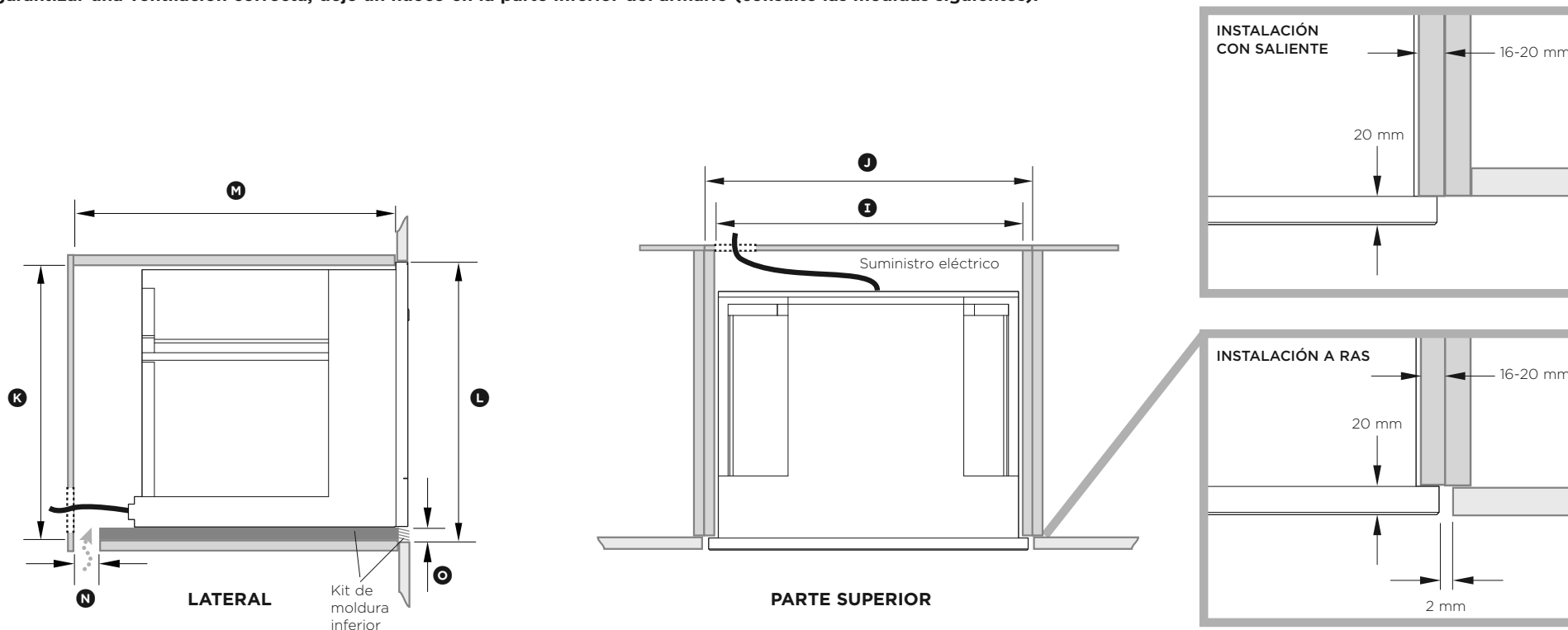
DIMENSIONES DEL ARMARIO	Modelos EB60
	mm
ⓐ Anchura interior mínima de la cavidad	560
ⓑ Anchura total del armario	600
ⓒ Altura interior mínima de la cavidad	450
ⓓ Altura total del armario	460
ⓔ Profundidad interior mínima de la cavidad:	545
ⓕ Espacio de ventilación	50

## DIMENSIONES DEL ARMARIO (KIT DE MOLDURA PARA CAVIDAD DE 480 MM)

Compruebe las medidas mínimas necesarias para una correcta instalación del aparato. La cafetera debe instalarse en una columna, y esta debe fijarse firmemente a la pared con soportes disponibles en el mercado.

### ¡IMPORTANTE!

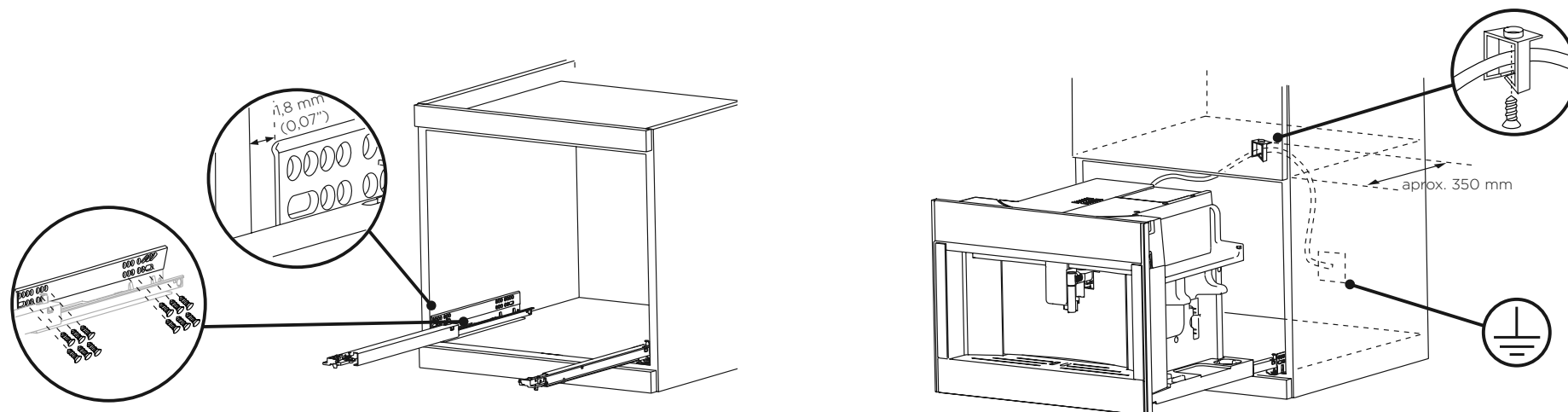
- Todas las operaciones de instalación o mantenimiento deben realizarse con el aparato desconectado de la red eléctrica.
- Para garantizar una ventilación correcta, deje un hueco en la parte inferior del armario (consulte las medidas siguientes).



DIMENSIONES DEL ARMARIO	Modelos EB60	
	mm	
Ⓢ Anchura interior mínima de la cavidad	560	
Ⓣ Anchura total del armario	600	
Ⓚ Altura interior mínima de la cavidad	470	
Ⓛ Altura total del armario	480	
Ⓜ Profundidad interior mínima de la cavidad:	545	
Ⓝ Salida de aire de ventilación	50	
Ⓞ Altura del kit de moldura	20	

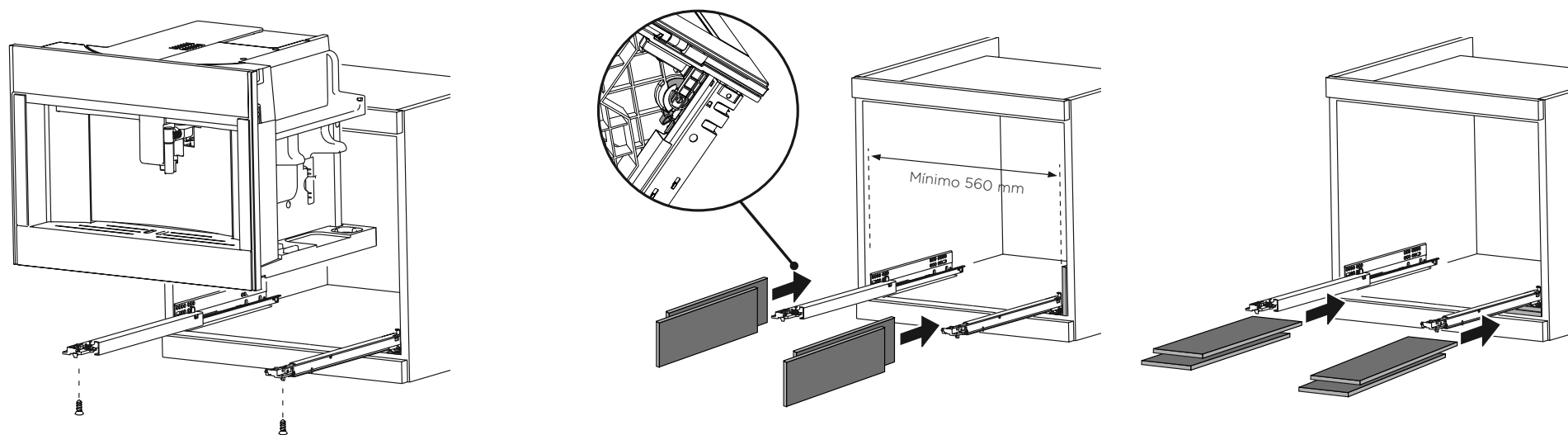


## INSTRUCCIONES DE INSTALACIÓN



- ① Alinee los rieles con los laterales del armario antes de fijarlos con los tornillos suministrados. Extienda ambos rieles completamente.
- Si la cafetera está instalada sobre un cajón más caliente, utilice la superficie superior de este como referencia para colocar los rieles.
  - En este caso, no habrá ninguna superficie sobre la que apoyar los rieles.

- ② Fije el cable de alimentación con la abrazadera. El cable de alimentación debe ser lo suficientemente largo para poder sacar el aparato del armario y llenar el depósito de granos de café.
- El aparato debe estar conectado a una toma tierra según la normativa.
  - Las conexiones eléctricas deben ser realizadas por un electricista cualificado siguiendo las instrucciones.



- ③ Coloque el aparato sobre los rieles, asegurándose de que los pasadores están correctamente insertados en las carcasas y, a continuación, fíjelo con los tornillos suministrados. Si es necesario ajustar la altura del aparato, utilice los discos espaciadores suministrados.

- ④ Si es necesario, la alineación de la cafetera puede ajustarse colocando los separadores suministrados debajo o a los lados de los rieles.
- ⑤ Para ajustar la altura frontal de la cafetera en  $\pm 2$  mm, gire la palanca situada en el punto de unión entre la cafetera y los rieles.

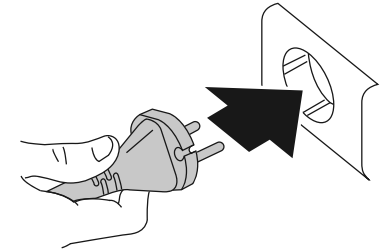
### ¡IMPORTANTE!

- Todos los trabajos eléctricos solo pueden ser realizados por personas debidamente cualificadas y competentes de acuerdo con las normas de seguridad nacionales y locales.
- Este cajón de calentamiento debe estar conectado a una toma de tierra.

Antes de colocar la cafetera en la cavidad, pase el cable de alimentación hacia la parte posterior de la cavidad y enchúfelo a la toma conmutada. La toma conmutada debe estar en un área de fácil acceso a menos de 900 mm de la parte posterior central del aparato.

### Requisitos de alimentación

Código de modelo	Alimentación eléctrica	Tensión	Potencia	Hz
EB60	6,1 A	220-240 V	1350 W	50-60 Hz



## LISTA DE COMPROBACIÓN FINAL

---



### EL INSTALADOR DEBE COMPLETAR LA LISTA DE COMPROBACIÓN FINAL

- Asegúrese de que la cafetera está nivelada y bien sujeta en los armarios.
- Compruebe que la moldura inferior no esté dañada.
- Compruebe que haya un espacio adecuado. De esta forma se garantizará la circulación de aire correcta.
- Asegúrese de que las bridas para cables y el embalaje interno se hayan retirado de la cavidad de la cafetera.
- Asegúrese de que todas las salidas de aire y aberturas de la cafetera estén despejadas y libres de obstrucciones o daños.

### ¡IMPORTANTE!

**Si no se asegura de que todas las salidas de aire estén despejadas, el rendimiento del producto podría ser deficiente.**

- Asegúrese de que el usuario pueda acceder al interruptor de aislamiento.

### PRUEBA DE FUNCIONAMIENTO:

- Encienda la cafetera. La pantalla debe iluminarse.
- ¿Ha demostrado al cliente el funcionamiento básico?
- Llene el depósito de agua hasta el nivel indicado.

---

Rellenar y conservar la información siguiente:

Modelo \_\_\_\_\_

N.º de serie \_\_\_\_\_

Fecha de compra \_\_\_\_\_

Comprador \_\_\_\_\_

Dirección del distribuidor \_\_\_\_\_

Nombre del instalador \_\_\_\_\_

Firma del instalador \_\_\_\_\_

Empresa de instalación \_\_\_\_\_

Fecha de instalación \_\_\_\_\_

## **FISHERPAYKEL.COM**

© Fisher & Paykel Appliances 2023. Todos los derechos reservados.

Es posible que los modelos que se muestran en esta guía no estén disponibles en todos los mercados y estén sujetos a cambios en cualquier momento.

Las especificaciones del producto de esta guía corresponden a los productos y modelos específicos descritos en la fecha de publicación. Según nuestra política de mejora continua del producto, estas especificaciones pueden estar sujetas a cambios en cualquier momento.

Para obtener información actualizada sobre la disponibilidad de modelos y especificaciones en su país, visite nuestro sitio web o póngase en contacto con su distribuidor local de Fisher & Paykel.