

FISHER & PAYKEL

DOBBEL DISHDRAWER™-OPPVASKMASKIN

MODERNE

DD60DCHX9, DD60DDFHB9

INSTALLASJONSVEILEDNING

NO

⚠ ADVARSEL!**Fare for elektrisk støt**

Dersom disse anvisningene ikke følges, kan det føre til elektrisk støt og dødsfall.

- Før installasjon av DishDrawer må du skru ut sikringen eller slå av automatsikringen for kursen.
- Maskinen må jordes. Ved feil reduserer jordingen faren for elektrisk støt ved å sørge for en minste motstands vei for strømmen. Denne maskinen er utstyrt med en ledning med jordleder og et jordet støpselet.
- Støpselet skal kobles til et egnet uttak som er installert og jordet i henhold til lokale forskrifter og bestemmelser.
- ADVARSEL - Feil tilkobling av utstyrets jordledning kan medføre fare for elektrisk støt. Undersøk med en autorisert elektriker eller en servicerepresentant hvis du er i tvil om maskinen er riktig jordet.
- Ikke gjør endringer på strømstøpselet som følger med maskinen - dersom det ikke passer i strømuttaket, må du få et nytt og riktig uttak montert av en autorisert elektriker. Ikke bruk forlengelsesledning, adaptere eller skjøteledningsbokser.

**⚠ ADVARSEL!****Veltefare**

Dersom disse anvisningene ikke følges, kan det føre til personskader eller skader på produktet.



- Vær forsiktig når du tar produktet ut av emballasjen.
- Hvis skuffene trekkes ut når produktet ikke er festet i skapet, kan produktet tippe.

⚠ ADVARSEL!**Kuttfare**

Uforsiktig håndtering kan føre til personskader.



- Vær forsiktig - kantene på panelene er skarpe.

ADVARSEL!

Følg de viktige sikkerhetsanvisningen under for å redusere faren for brann, personskader og skade på eiendom. Les alle veiledninger før bruk av apparatet.

Utføre vedlikehold

- Ikke reparer eller skift ut deler av apparatet med mindre det er spesielt anbefalt i denne brukerveiledningen. Alle andre serviceoppgaver skal utføres av en servicetekniker som er opplært av og er støttet av Fisher & Paykel eller av en kvalifisert person.

Montering

- Sørg for at all vanntilførsel er slått AV. Det er rørleggerens og elektrikerens ansvar å sørge for at installasjonen er i henhold til aktuelle forskrifter og bestemmelser.
- Oppvaskmaskinen MÅ installeres slik at den er mulig å ta ut igjen fra avlukket ved behov for service.
- Strømuttaket som oppvaskmaskinen kobles til, skal være utenfor maskinens avlukke.
- Oppvaskmaskinen er laget for innendørs bruk.
- Vær forsiktig så du ikke skader strømledning og slanger når maskinen installeres eller tas ut fra avlukket.
- Dersom oppvaskmaskinen skal flyttes fra ett sted til et annet, skal den flyttes stående for å unngå vannskader.
- Sørg for at det benyttes nye slanger (følger med oppvaskmaskinen). Gamle slanger skal ikke brukes på nytt.
- Feil installasjon av oppvaskmaskinen kan føre til at garantien og eventuelle garantikrav blir ugyldige.
- Sørg for at oppvaskmaskinen plasseres mellom skap. Hvis ikke kan maskinen bli ustabil, noe som kan føre til materielle skader eller personskader.
- Ikke bruk maskinen hvis den er skadet, har feil, er delvis demontert eller har deler som mangler eller er ødelagt, f.eks. ødelagt strømledning eller støpsel.
- Ikke oppbevar eller bruk bensin eller andre brannfarlige gasser eller væsker i nærheten av oppvaskmaskinen.
- Koble til en strømkurs med riktig beskyttelse og spesifikasjoner for å unngå elektrisk overbelastning.
- Sørg for at strømledningen er plassert slik at den ikke kan trækkes på, snubles over eller utsettes for andre skader eller belastninger.
- Ikke installer eller oppbevar oppvaskmaskinen der den kan bli utsatt for vær eller temperaturer under frysepunktet.
- Ikke bruk skjøteledning eller bærbare elektriske uttak (f.eks. skjøteledningsbokser) når oppvaskmaskinen skal kobles til strømforsyningen.
- Maskinen må jordes. Ved feil reduserer jordingen faren for elektrisk støt ved å sørge for en minste motstands vei for strømmen.
- Denne maskinen er utstyrt med en ledning med jordleder og et jordet støpsel. Støpselet skal kobles til et egnet uttak som er installert og jordet i henhold til lokale forskrifter og bestemmelser.
- JORDINGSINSTRUKSER - Denne maskinen må kobles til et jordet metall, et permanent jordingsystem eller en jordleder må trekkes med kretslederne og kobles til jordingsklemmen eller -ledningen på maskinen.
- Sørg for at maskinen ikke er koblet til under montasje av spesialpaneler.
- Installasjon av spesialpaneler krever grunnleggende mekaniske og elfaglige ferdigheter.
- Installasjonen skal gjøres i henhold til bygningens reglement og lokale el-faglige forskrifter.
- Feil installasjon av spesialpanelene kan føre til at garantien og eventuelle garantikrav blir ugyldige.

- Installasjon av denne oppvaskmaskinen krever grunnleggende mekaniske og el-faglige ferdigheter.
- Sørg for at kunden beholder denne anvisningen.
- Installasjonen skal gjøres i henhold til bygningens reglement og lokale el-faglige forskrifter.
- Etter installasjonen skal installatøren fylle ut sluttkontrollisten.
- Fjern all emballasje som følger med oppvaskmaskinen.
- Dersom produktet installeres i et kjøretøy, en båt eller andre mobile enheter, må kjøretøyet, båten eller den mobile enheten med produktet tas med til serviceverkstedet for egen regning, eller så må serviceteknikerens reise til det aktuelle stedet dekkes.

TA VARE PÅ DENNE BRUKSANVISNINGEN

Modellene som er vist i denne installasjonsveiledningen, vil kanskje ikke være tilgjengelige på alle markeder, og kan bli endret når som helst. Hvis du behøver oppdaterte opplysninger om tilgjengelighet og spesifikasjoner for modeller i landet ditt, kan du gå til www.fisherpaykel.com eller kontakte din lokale Fisher & Paykel-forhandler.

MEDFØLGENDE DELER

- Ta vare på all emballasje helt til apparatet er kontrollert.
- Kontroller produktet for å være sikker på at det ikke finnes transportskader. Hvis du oppdager skader, må du kontakte forhandleren eller butikken der du kjøpte produktet for å rapportere skaden.
- Fisher & Paykel er ikke ansvarlig for transportskader.

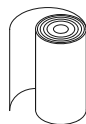
Medfølger



Sett med braketter for festing på siden (2)*



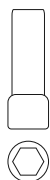
Sett med med brakett for festing oppe (1)*



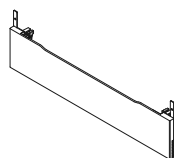
Teip for fuktbeskyttelse (1)



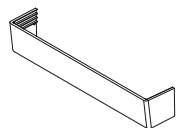
16 mm stjernesruer (9)



Sekskantnøkkelsett (1)



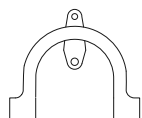
Forbehandlet sparkelistpanel (1)****



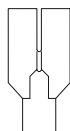
Forbehandlet sparkelistpanel (1)***



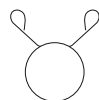
Gummiskive (1)**



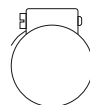
Feste for avløpsslange (1)



Avløpsslangekobling (1)



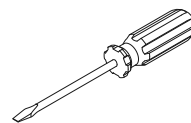
Slangeklemme (2)



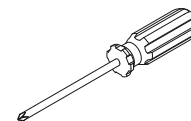
Klemme (1)

NØDVENDIG VERKTØY

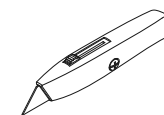
Medfølger ikke



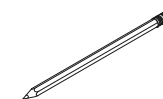
Flat skrutrekker



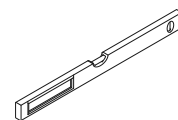
Stjerneskrutrekker



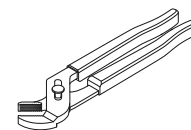
Tapetkniv



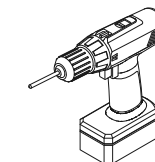
Blyant



Vater



Tang



Elektrisk drill

INSTALLASJONSVIDEO

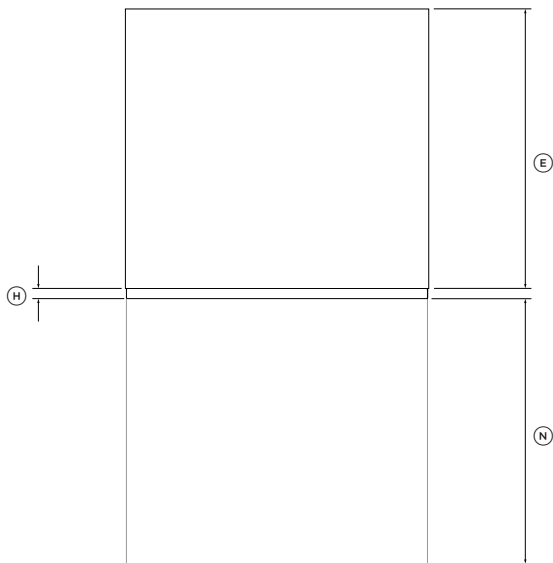
Denne videoen gir en oversikt over hva som behøves for å installere en DishDrawer™-oppvaskmaskin. Den kun er ment som en oversikt for installasjonsprosessen, og den skal ikke brukes som en frittstående veiledning for hvordan du installerer en DishDrawer™-oppvaskmaskin selv. Installasjonen må utføres av en servicetekniker som er opplært av og er støttet av Fisher & Paykel eller av en kvalifisert person.



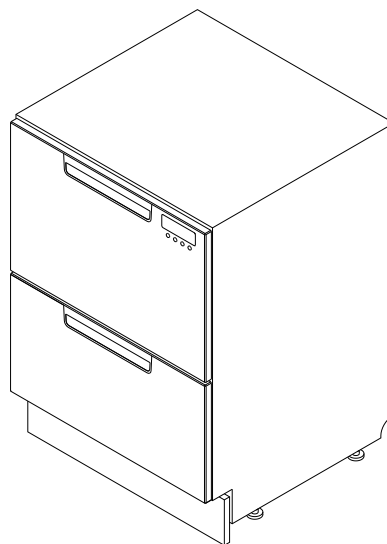
Tilgang til installasjonsvideoer

Skann QR-koden med mobiltelefonen, eller se online på:
fisherpaykel.com/dishdrawer-install

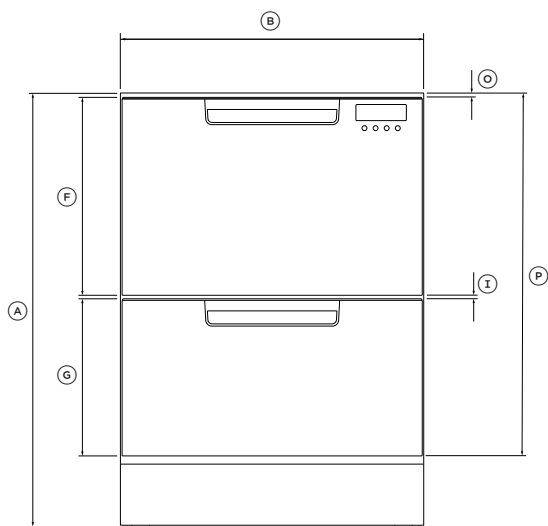
PRODUKTMÅL - DD60DC-MODELLER



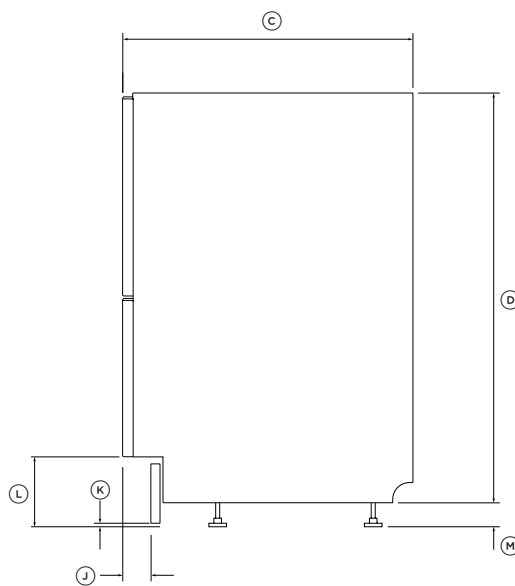
TVERRSNITT



ISOMETRISK



FORAN



PROFIL

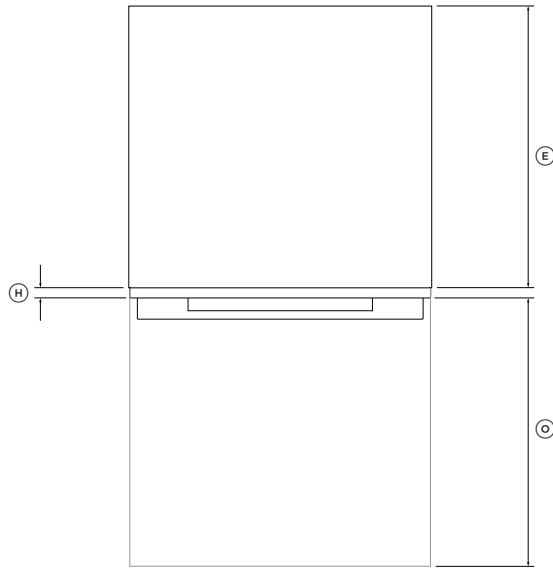
PRODUKTETS MÅL	DD60DC
	MM
Ⓐ Total høyde*	820-880
Ⓑ Total bredde	599
Ⓒ Total dybde	573
Ⓓ Skrogets høyde	811
Ⓔ Skrogets dybde	553
Ⓕ Høyde på øvre dørpanel	393
Ⓖ Høyde på nedre dørpanel	312
Ⓗ Dybde på dørpanel	20
Ⓘ Ventilasjonsåpning mellom dørpanelene	7
Ⓙ Dybde på innfellingen til sparkelisten**	38-54
Ⓚ Minimumsklaring mellom sparkelistpanel og gulv	12
Ⓛ Høyde fra bunnen av døren til gulvet*	100-160
Ⓜ Fothøyde*	9-69
Ⓝ Maksimal skuffeuttrekkslengde fra fronten på skuffen	547
Ⓞ Høyde fra toppen av det fremre skuffepanelet til toppen av skroget.	8
Ⓟ Høyde fra toppen av skroget til bunnen av panelet på den nederste skuffen.	720

*avhengig av justeringsføttenes innstilling

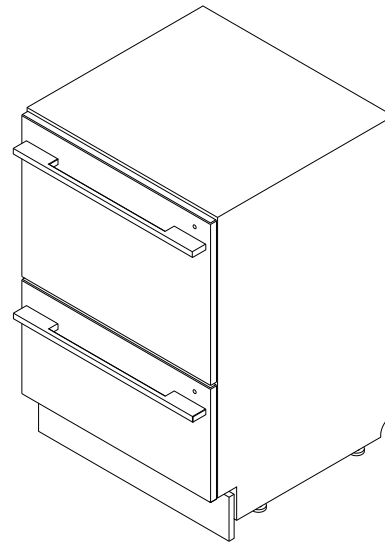
**justerbar

Faktiske produktmål kan variere med ± 2 mm

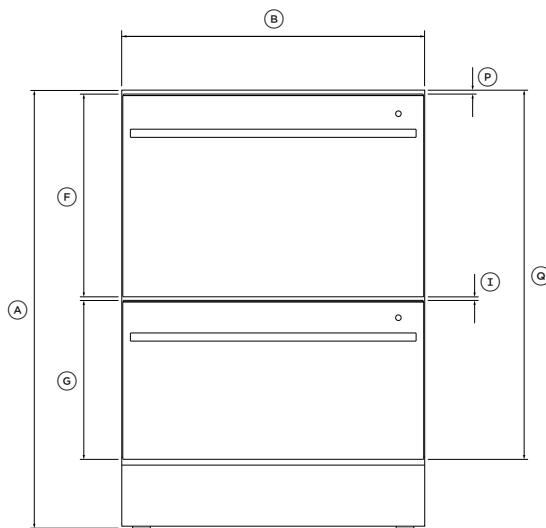
PRODUKTMÅL - DD60DD-MODELLER



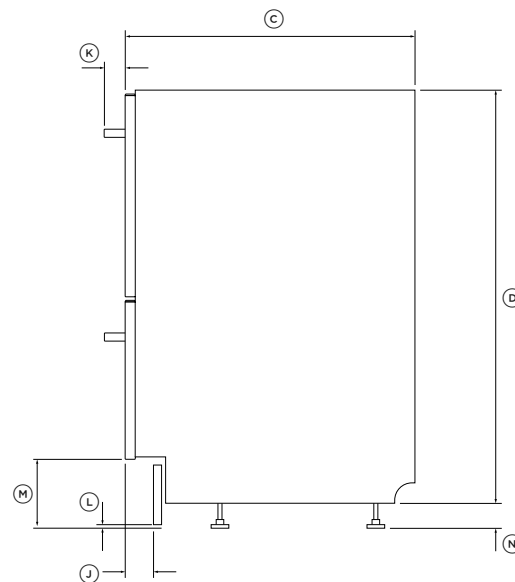
TVERRSNITT



ISOMETRISK



FORAN



PROFIL

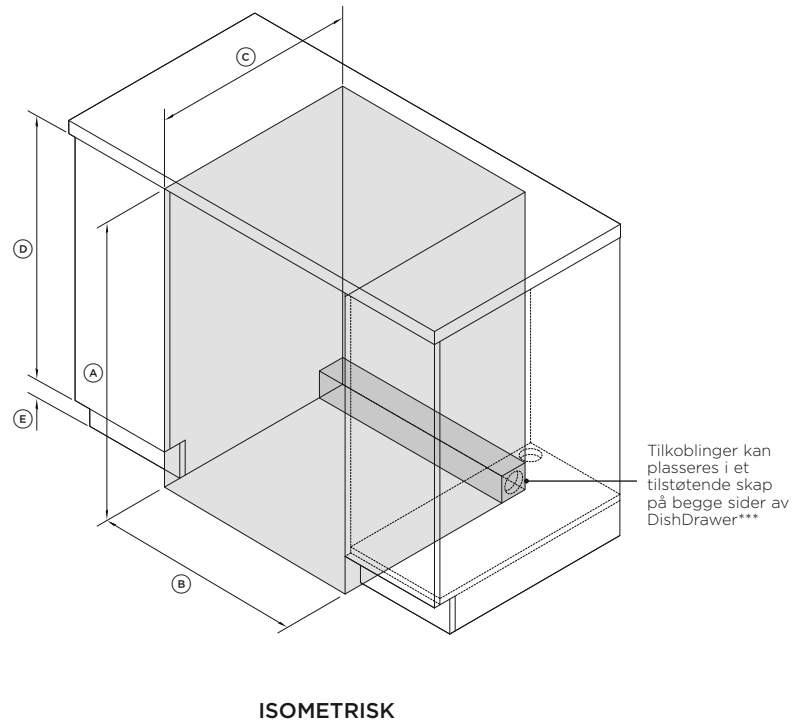
PRODUKTETS MÅL	DD60DD
	MM
A Total høyde*	820-880
B Total bredde	599
C Total dybde	573
D Skrogets høyde	811
E Skrogets dybde	553
F Høyde på øvre dørpanel	398
G Høyde på nedre dørpanel	312
H Dybde på dørpanel	20
I Ventilasjonsåpning mellom dørpanelene	8
J Dybde på innfellingen til sparkelisten**	38-54
K Dybde på håndtak	41
L Minimumsklaring mellom sparkelistpanel og gulv	12
M Høyde fra bunnen av døren til gulvet*	100-160
N Fothøyde*	9-69
Q Maksimal skuffeuttrekkslengde fra fronten på skuffen	527
P Høyde fra toppen av det fremre skuffepanelet til toppen av skroget.	2
⊙ Høyde fra toppen av skroget til bunnen av panelet på den nederste skuffen.	720

*avhengig av justeringsføttenes innstilling

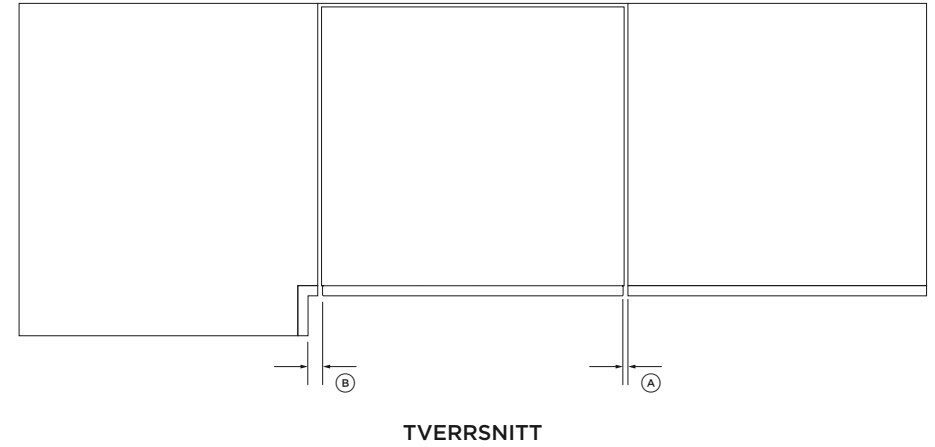
**justerbar

Faktiske produktmål kan variere med ± 2 mm

MÅL



KLARINGER



MÅL PÅ SKAP

MM

Ⓐ Minimum innvendig høyde*	820
Ⓑ Innvendig bredde	600-610
Ⓒ Minimum innvendig dybde**	579
Ⓓ Anbefalt høyde på tilstøtende skap	720
Ⓔ Høyde på sparkelistområdet***	100-160

*avhengig av justeringsføttenes innstilling

**inkludert 19 mm dørpaneler på tilstøtende skap

***Du finner mer informasjon om krav til strøm og vann i 'Hensyn til vann/avløp og strøm' og 'Klargjøre skapet'.

KLARINGER RUNDT SKAPET

MM

Ⓐ Minimumsklaring til tilstøtende skapdør	2
Ⓑ Minimumsklaring til hjørneskap	13

HENSYN TIL VANN/AVLØP OG STRØM

Lengder på slanger og ledninger

- Strøm- og vanntilførsel kan kobles til gjennom et tilstøtende skap på **enten** høyre eller venstre side av produktet. Se 'Klargjøre skapet' for krav til tilgang for vann og strøm.
- Hvis de medfølgende avløpsslangene ikke er lange nok til å nå tilførsel av vann eller strøm, kan du kjøpe et Fisher & Paykel-forlengelsessett for avløpsslange, som vil forlenge avløpsslangen med 3,6 m (delenummer 525798).

Tilkobling til vann

- Anbefalt vanntemperatur: kaldt (maksimalt 60 °C)
- 3/4" BSP (GB20) som passer til flat skive
- Sørg for at vanntilkoblingen overholder lokale forskrifter for vanntilkoblinger.

Vanntrykk

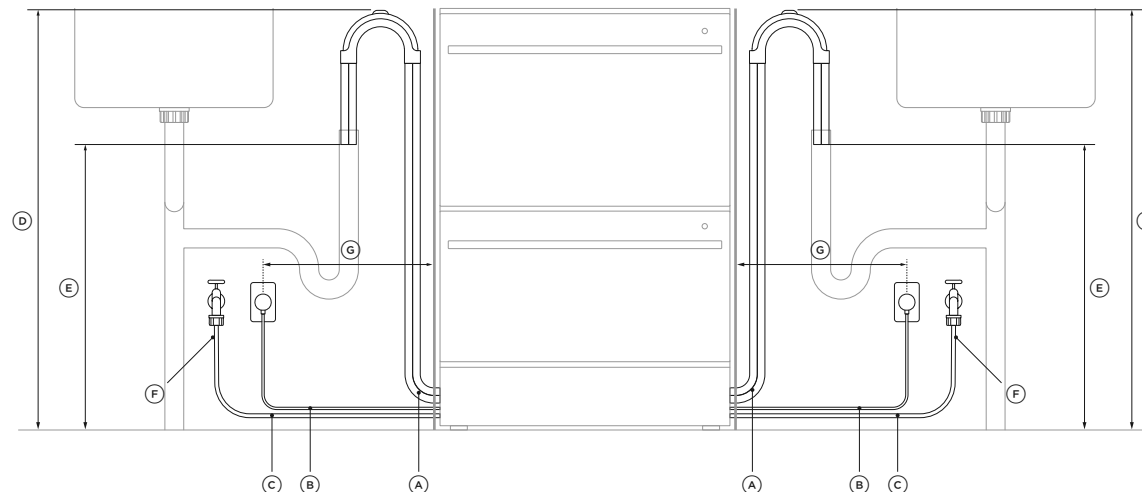
- Modeller for vann som krever bløtgjøring: maks1 MPa (145 psi), min. 0,1 MPa (14,5 psi)
- Modeller for vann som ikke krever bløtgjøring: maks1 MPa (145 psi), min. 0,03 MPa (4,3 psi)

Krav til strøm

- 220-240 VAC min 9,5 A

Kosherkrav

- For å oppfylle kosherkrav må avløpsrørene være adskilt.
- Vi anbefaler at du kontrollerer om installasjonen er godkjent for kosherkrav sammen med din lokale rabbiner.



MÅL FOR STRØM OG VANN

	VENSTRE SIDE*	HØYRE SIDE*
	MM	MM
Ⓐ Lengde på avløpsslanger	2000	1800
Ⓑ Lengde på strømledning**	1650	1650
Ⓒ Lengde på inntaksslange	1650	1250
Ⓓ Avstand fra gulvet til toppen av slangestøtten	750-883	750-883
Ⓔ Minimumsavstand fra gulvet til enden av avløpsslangene***	500	500
Ⓕ Minimumsradius på inntaksslange	200	200
Ⓖ Maksimal avstand fra skapet til midten av stikkkontakten	450	450

*mål hentet fra kanten på skroget, hvor aktuelt

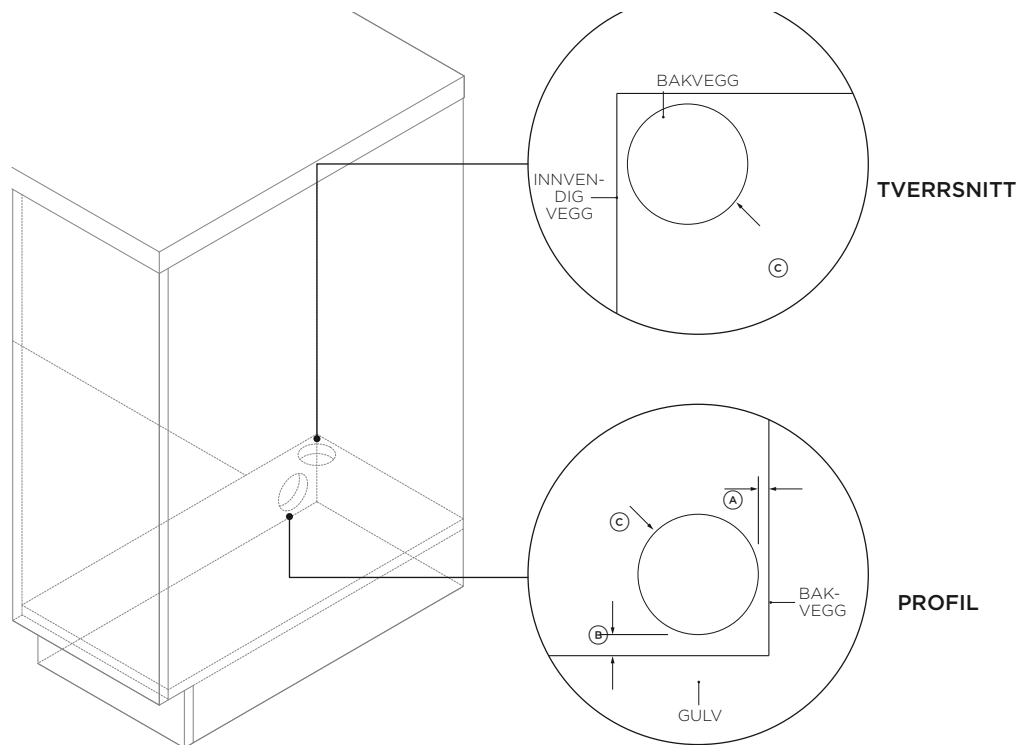
**uten støpsel

***installasjon av stigerør er illustrert. Avstanden er den samme for alle rørinstallasjoner.

KLARGJØRE SKAPET

TILGANG FOR VANN OG STRØM

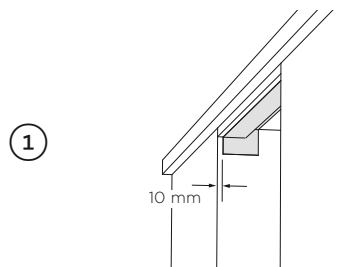
- Vi anbefaler at du finner åpningene til strøm og vann på begge sidene av DishDrawer, som vist under.
- Hvis hullene lages gjennom treverk, må du sørge for at kantene er jevne og avrundet.
- Hvis hullene lages gjennom metall, må du sørge for å montere en kantbeskytter.



MÅL PÅ HULL FOR STRØM OG VANN

	MM
Ⓐ Maksimal avstand mellom baksiden av nisjen og hullet for strøm og vann	5
Ⓑ Maksimal avstand mellom gulvet og hullet for strøm og vann	10
Ⓒ Minimumsdiameter for hullet for strøm og vann	57

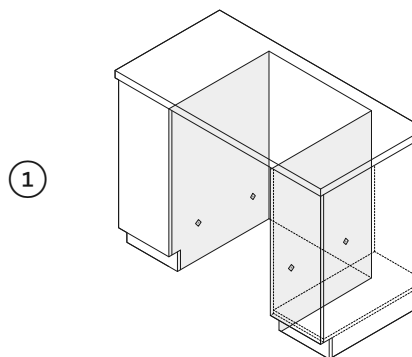
FUKTBESKYTTELSE



Innrett den medfølgende teipen for fuktbeskyttelse på skapet som illustrert.

Kontroller at dette området er fritt for smuss før du setter teipen forsiktig på overflaten.

SIDEINDELING



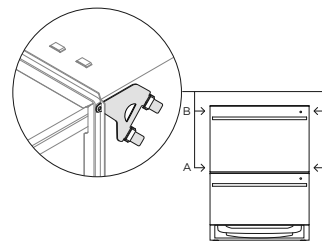
Hvis du fester via metoden for uttrekking av skuffen, må du sørge for at de angitte stedene har tilstrekkelig støtte.

Hvis du ikke har sideinndelinger, må du sette opp en trelamme til å feste festeanordningene i.

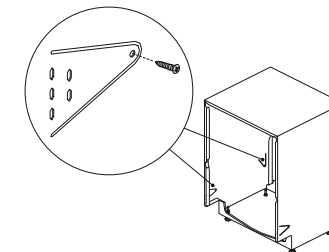
VELG METODE FOR FESTING AV SKAPET

METODE A Feste til skap ved bruk av braketter

Anbefalt metode*

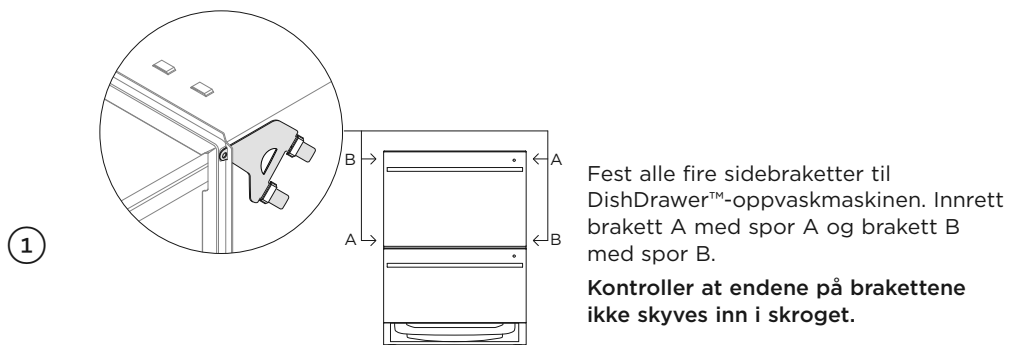


METODE B Feste gjennom skuffeuttrekk

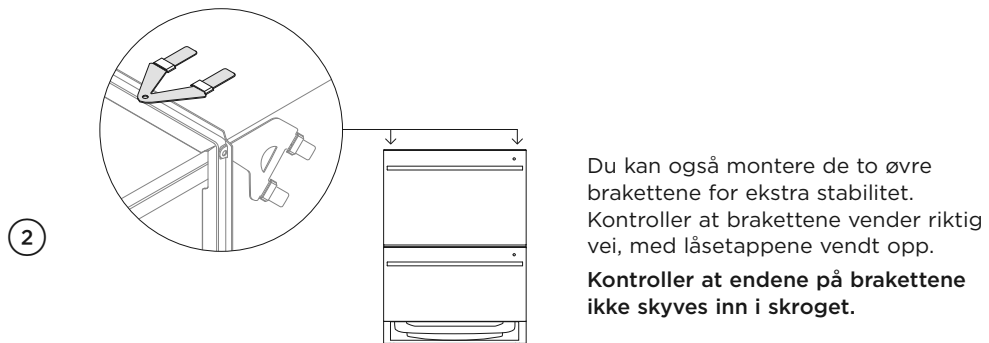


*Kun på skap uten ramme

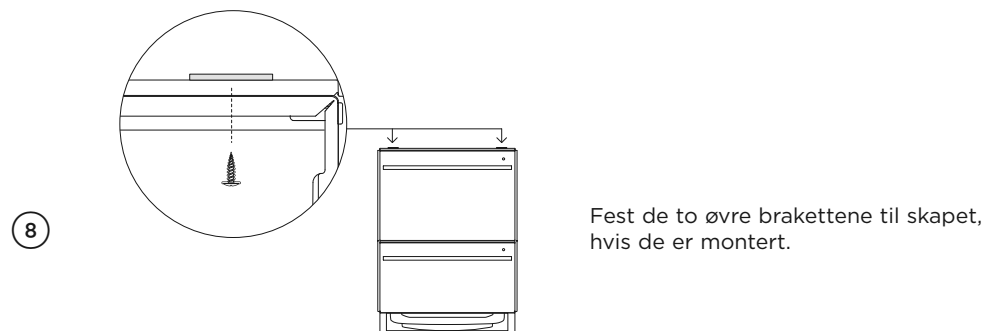
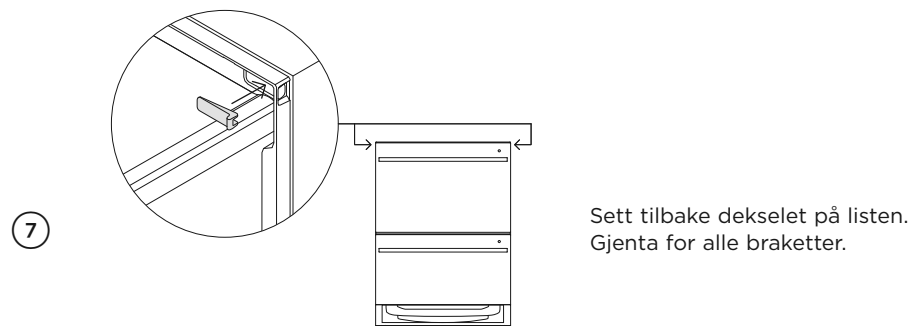
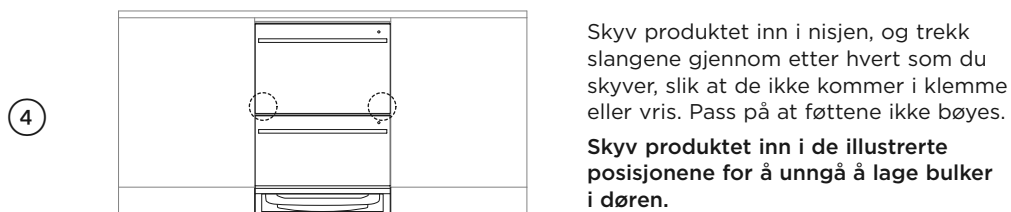
FESTE APPARATET TIL SKAPET MED BRAKETTER (METODE A)



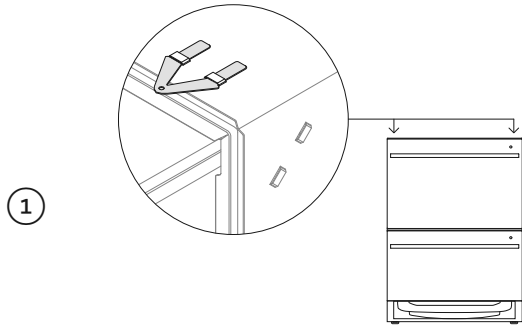
Kontroller at endene på brakettene ikke skyves inn i skroget.



Kontroller at endene på brakettene ikke skyves inn i skroget.



FESTE APPARATET TIL SKAPET VED Å TA UT SKUFFENE (METODE B)

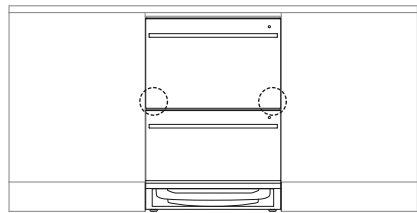


1

Du kan også montere de to øvre brakettene.

Kontroller at endene på brakettene ikke skyves inn i skroget.

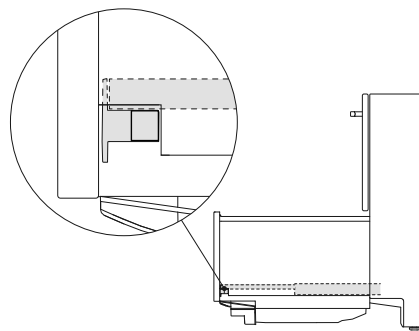
Løsne hver fot med en halv tørn ved å vippe produktet litt opp og dreie hver fot mot urviseren.



2

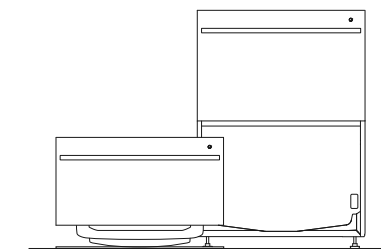
Skyv produktet inn i nisjen, og trekk slangene gjennom etter hvert som du skyver, slik at de ikke kommer i klemme eller vrís. Pass på at føttene ikke bøyes.

Skyv produktet inn i de illustrerte posisjonene for å unngå å lage bulker i døren.



3

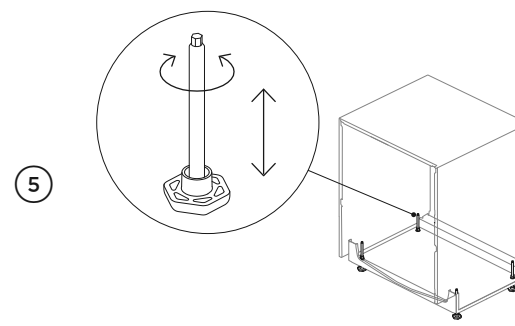
Åpne den nedre skuffen og trykk inn begge låsetappene for å løsne den.



4

Løft skuffen av skinnene, og sett den til side på en beskyttet overflate. Skyv skinnene inn igjen.

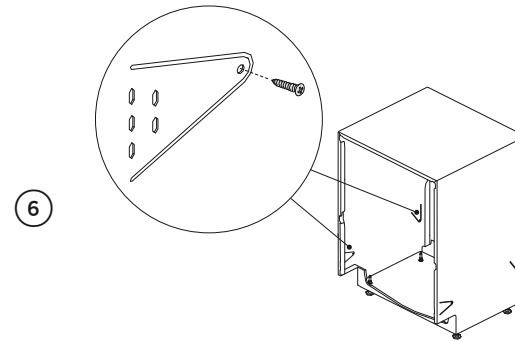
Pass på så du ikke trekker skuffen for langt ut for å unngå å strekke i slangene.



5

Skrú for hånd eller bruk den medfølgende sekskantpipen og en skrutrekker, og niveller DishDrawer™-oppvaskmaskinen etter behov. Vri med urviseren for å gjøre den høyere, og vri mot urviseren for å senke den.

Når du skal justere høyden, kan det hjelpe å redusere belastningen på føttene.

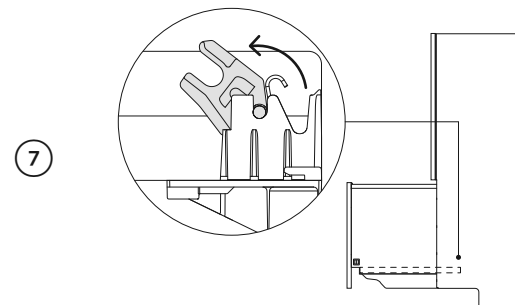


6

Fest apparatet til skapet på alle fire festepunkter i skroget.

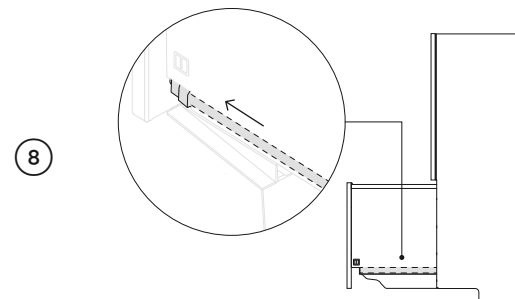
Kontroller at lydisolasjonen settes riktig på plass igjen.

Fest de to øvre brakettene til skapet, hvis de er montert.



7

Kontroller at slangene ikke er vridd og at alle låser vender frem før du setter på plass skuffen igjen.

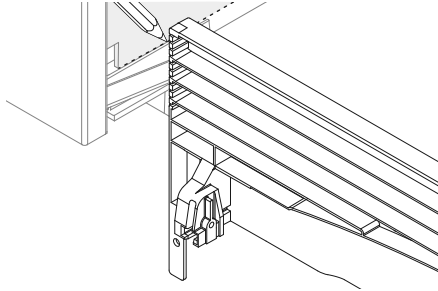


8

Sett skuffen på skinnene igjen, og klips den på plass med låseklemmene.

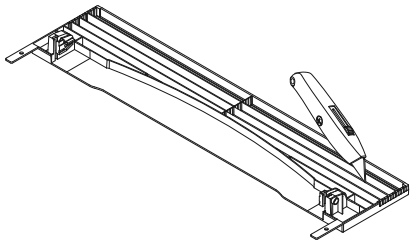
INSTALLASJON AV SPARKELIST

1



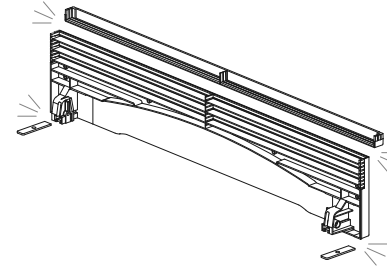
Mål sparkelisten. Det anbefalte kuttepunktet er der sparkelisten møter buntrauet.

2



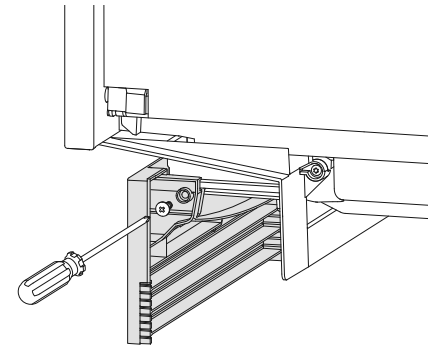
Halvkutt sparkelisten forsiktig i ønsket høyde.

3



Knekk av overskytende og glatt ut kantene.
Knekk av begge endeflikene.

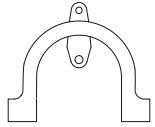
4



Skyv sparkelisten inn på monteringskinnene og fest den.
Ikke overstram skruene.

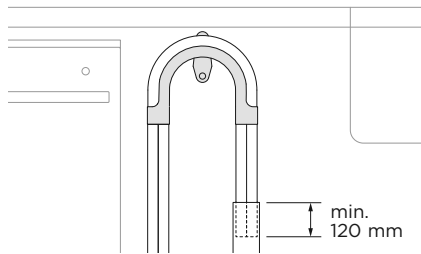
INSTALLASJON AV Ø38 MM STIGERØR

1



Installer støtten for avløpsrøret til bakveggen, så nær undersiden av benkeplaten som mulig. Se 'Hensyn til vann/avløp og strøm' for minimums installasjonshøyder.

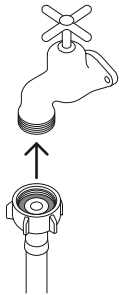
2



Trekk begge slangene gjennom føringen på støtten, og plasser dem oppi stigerøret.

Sørg for at avløpsslangen ikke går høyere enn vannet i vannlåsen. Det kreves en liten høydeforskjell for å hindre at avløpsvann siver tilbake i karet.

3

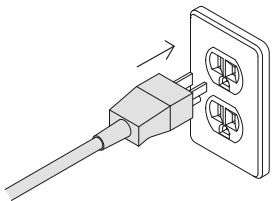


Kontroller at den medfølgende gummiskiven settes på koblingen før du kobler inntaksslangen på vennuttaket. Stram til for hånd.

Bruk en skiftenøkkel eller en tang, og vri 180° for å feste den. Unngå å overstramme.

Ikke slå på vannforsyningen. DishDrawer™-oppvaskmaskinen må være påslått for at sikring mot oversvømmelse skal aktiveres.

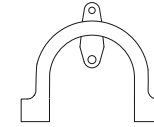
4



Koble produktet til strøm.

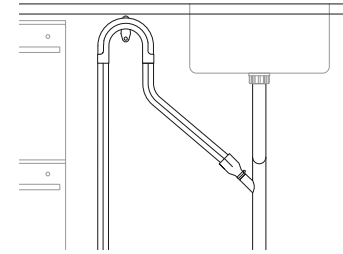
INSTALLASJON AV VANNLÅS/T-STYKKE

1



Installer støtten for avløpsrøret til bakveggen, så nær undersiden av benkeplaten som mulig. Se 'Hensyn til vann/avløp og strøm' for minimums installasjonshøyder.

2

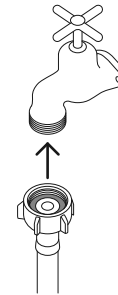


Trekk begge slangene gjennom føringen på støtten og monter slangeklemmene og festeordningene på den medfølgende sammenkoblingsstykket. Fest med slangeklemmer.

Kontroller at slangen føres rett til sammenkoblingsstykket, og fjern overskytende slange hvis nødvendig. Ikke kapp inntaksslangen.

Ta ut pluggen i t-stykket, eller bor hull, før du fester sammenkoblingsstykket på vannlåsen eller T-stykket.

3

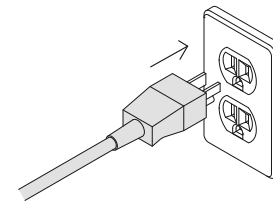


Kontroller at den medfølgende gummiskiven settes på koblingen før du kobler inntaksslangen på vennuttaket. Stram til for hånd.

Bruk en skiftenøkkel eller en tang, og vri 180° for å feste den. Unngå å overstramme.

Ikke slå på vannforsyningen. DishDrawer™-oppvaskmaskinen må være påslått for at sikring mot oversvømmelse skal aktiveres.

4



Koble produktet til strøm.

SJEKKLISTE FOR MONTØR

FYLLES UT AV MONTØREN

Montering

- Kontroller at alle deler er korrekt montert og festet.
- Kontroller at alle nødvendige klaringer er ivaretatt.
- Kontroller at DishDrawer™-oppvaskmaskinen er forsvarlig festet til skapet og at skuffene åpnes og lukkes fritt og uten uten motstand.
- Kontroller at all emballasje eller teip som holder på plass stativene eller spylearmen er fjernet.
- Kontroller at spylearmen er på plass, er korrekt montert og roterer fritt.

Vann og avløp

- Kontroller at alle nødvendige utsparinger eller pluggen i for avløpet er boret og at avløpet er korrekt tilkoblet.
- Avløpsslangekoblingen skal ikke bære vekten av eventuelt overskytende slange. Sørg for at slangen er så stram som mulig, så den ikke henger og slenger. Eventuell overskytende del av avløpsslangen skal være på oppvaskmaskinsiden av bøyen på slangen.
- Kontroller at den medfølgende gummipakningen er montert på inntaksslangen, og at den er korrekt strammet.
- Dersom avløpsslangen kobles til vannlåsen, må du sørge for at bøyen på slangen er minst 150 mm over sammenkoblingsstykket.
- Modeller for vann som krever bløtgjøring: Juster innstillingen for bløtgjøring av vannet i henhold til hardheten på vannet der maskinen er installert. Se brukerveiledningen.
- Kontroller at vanntilførselen er avslått helt til strømmen kobles til og maskinen slås på. DishDrawer™-oppvaskmaskinen må være påslått for at sikring mot oversvømmelse skal aktiveres.




Elektrisk

- Kontroller at alle elektriske tester har blitt utført i henhold til lokale forskrifter.

Utfør testing

- Slå på strømmen og vannet, og åpne skuffen. Du skal høre et pip og se en programlampe tennes på kontrollpanelet.
- Hell tre kopper vann i skuffen.
- Gå til **RINSE** (Skyl), og start programmet.
- Gjenta dette for den andre skuffen.
- Når skylleprogrammet er ferdig, kontrollerer du at maskinen har gått og blitt tømt på riktig måte.
- Kontroller at vanntilførselen er korrekt avstengt.
- Kontroller avløpstilkoblinger for lekkasjer.
- Hvis maskinen ikke er tilkoblet strøm når du forlater stedet etter installasjon, må du kontrollere at vanntilførselen er avstengt for å hindre oversvømmelse.**

FEILSØKING

DISPLAY	MULIGE ÅRSAKER	HVA MÅ DU GJØRE
 <p>Fast Delicate Rinse</p> <p>Extra Dry Quick Sanitize</p>	<p>A1: Feil på vannforsyning</p>	<ol style="list-style-type: none"> 1 Forsikre deg om at vannforsyningen er slått på. 2 Trykk på ► én gang for å stoppe pipingen, og deretter én gang til for å fjerne feilen. 3 Trykk på ► for å fortsette vaskeprogrammet.
<p>RINSE (Skyll) + alle modifikatorer</p>	<p>A3: Skuffen kan ikke tømmes. Avløpsslangen kan være tilstoppet eller bøyd, eller tilkoblingen til avløpsrøret kan være blokkert.</p>	<ol style="list-style-type: none"> 1 Kontroller at avløpsslangen og tilkoblingen til rørene ikke er blokkert. 2 Trykk på ► én gang for å stoppe pipingen, og deretter én gang til for å fjerne feilen. 3 Trykk på ► for å fortsette vaskeprogrammet.
 <p>Fast Delicate Rinse</p> <p>Extra Dry Quick Sanitize</p>	<p>A6: Spylearmen er løs eller har løsnet fra festet, eller vanntrykket er for lavt, eller det er en kombinasjon av lavt vanntrykk og kraftig skumdannelse.</p>	<ol style="list-style-type: none"> 1 Åpne skuffen og kontroller spylearmen. 2 Hvis spylearmen er løs eller har løsnet fra festet, fester du den. Kontroller at den sitter godt og roterer fritt. Se 'Vedlikehold' i brukerveiledningen. 3 Trykk på ► én gang for å stoppe pipingen, og deretter én gang til for å fjerne feilen. 4 Trykk på ► for å fortsette vaskeprogrammet.
 <p>Fast Delicate Rinse</p> <p>Extra Dry Quick Sanitize</p>	<p>DELICATE (Finvask), RINSE (Skyll) + alle modifikatorer</p>	
<p>FAST (Hurtigvask), DELICATE (Finvask) + alle modifikatorer</p>		

Ingen programindikatorer tenes når skuffen åpnes.

- Kontroller at strømmen er tilkoblet og at apparatet er påslått.
- Du må kanskje aktivere automatisk påslåing på nytt. Se brukerveiledningen for mer informasjon.

Skuffen lukkes ikke skikkelig.

- Kontroller at ingenting blokkerer skuffen fra å lukkes, som f.eks. slanger eller skuffelåser.

Det er synlig vann rundt tilførsels- og avløpskoblingene.

- Kontroller slanger, tilkoblinger og eksisterende rør for lekkasjer.
- Kontroller at gummipakningen og slangeklemmen er riktig montert.

Produktet tipper.

- Kontroller at maskinen er festet til skapet.

Frontpanelene er ikke innrettet med tilstøtende skap.

- Kontroller at skapet er i vater. Kontroller og niveller produktet på nytt. Løsne produktet fra skapet. Juster føttene så maskinen er i vater, og skru den deretter til innredningen igjen.

Hvis det oppstår et problem som ikke er oppført her, må du se i brukerveiledningen. Hvis du fortsatt trenger hjelp etter at du har sjekket disse punktene, kan du se i service- og garantihåndboken for informasjon om garanti, eller du kan kontakte oss via nettstedet vårt: fisherpaykel.com.

FISHERPAYKEL.COM

© Fisher & Paykel Appliances 2021. Med enerett.

Modellene som er vist i denne veiledningen, er kanskje ikke tilgjengelige på alle markeder, og de kan bli endret når som helst.

Produktspesifikasjonene i denne veiledningen gjelder de spesifikke produktene og modellene som er beskrevet på utgivelsestidspunktet. I henhold til vår policy for kontinuerlig produktforbedring kan disse spesifikasjonene endres når som helst.

Hvis du behøver oppdaterte opplysninger om tilgjengelighet og spesifikasjoner for modeller i landet ditt, kan du gå til nettstedet vårt eller kontakte den lokale Fisher & Paykel-forhandleren.