

嵌入式冰箱

---

# 规划指南

---

60 厘米 5 系列嵌入式冷藏/冷冻冰箱 | RB6018BRV

FISHER & PAYKEL

**简介**

这份全面的规划指南为您提供使用 Fisher & Paykel 电器实现所需设计结果的框架和工具。本指南介绍了一系列有关概念、尺寸的详细产品信息，将您的想法变为现实，创造真正实现您的构想的空间。

**支持**

如需更多设计规划和安装支持，请联系 Fisher & Paykel 设计支持团队。  
**designsupport@fisherpaykel.com**

**注意**

本规划指南中显示的型号可能不在所有市场上提供，并可能随时更改。请访问我们的网站 [fisherpaykel.com](http://fisherpaykel.com) 获取最新版本的文件。产品规格可能与所示不同。本规划指南不应用作任何产品的安装指南。具体的安装指南将在产品交付时和我们的网站上提供。

**目录**

概念设计	页	成熟和详细的设计	页	成熟和详细的设计	页
规格指南		数据表			
产品功能	4	RB6018BRV	7		
产品规格	5	设计规划			
		安装柜概述	9		
		定制面板	10		
		通风	11		
		检修	12		

## 规格指南



### 概述

这款 269 升冷藏/冷冻冰箱设计用于无缝集成到较小的空间，提供充足的储存空间、可调节的门板和可逆铰链。ActiveSmart™ 技术可保持理想温度，使食物保鲜时间更长，而变温抽屉可调节以存储饮料、肉类和海鲜或水果和蔬菜。

### 产品

#### RB6018BRV

60 厘米 5 系列嵌入式冷藏/冷冻冰箱

### 配件

#### 手柄

手柄有现代型、专业型和经典风格。选项包括拉丝铝、黑色和不锈钢饰面。如需了解完整的手柄选项，请访问我们的网站 [fisherpaykel.com](http://fisherpaykel.com)

### 功能

- ① 非常适合较小的空间，拥有 269 升的大容量，不会影响储存能力
- ② 我们的嵌入式产品采用可调节门板设计，可最大程度减少间隙，易于安装
- ③ 这款冰箱只在必要时进行制冷和除霜，因此只使用所需的能效，并且不会影响食物保鲜
- ④ 可翻转铰链提供灵活的安装方式，创建至美厨房
- ⑤ 变温抽屉可以设置为“果蔬”、“饮料”或“肉类和海鲜”模式
- ⑥ ActiveSmart™ 技术可保持理想温度，让食物更新鲜
- ⑦ 节能模式将每个储存格调整到理想的设置，以平衡食物保鲜和能效
- ⑧ 明亮的 LED 照亮天花板、货架、货箱和托盘
- ⑨ 直观、易于使用的界面，用于激活 Fast Freeze 和 Max Cool 等功能
- ⑩ 通过 Wi-Fi 和 SmartHQ™ 应用程序实现连接功能，随时随地提供控制和可视性

规格

型号

RB6018BRV 60 厘米 5 系列嵌入式冷藏/冷冻冰箱

重量

已包装 87 kg

未包装 81 kg

电气\*

电源 230 V、50 Hz

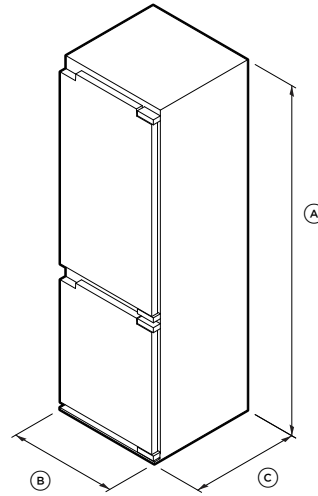
工作电流 10 A

连接 2.3 米带插头的软线

水管

连接 无需连接

电器尺寸

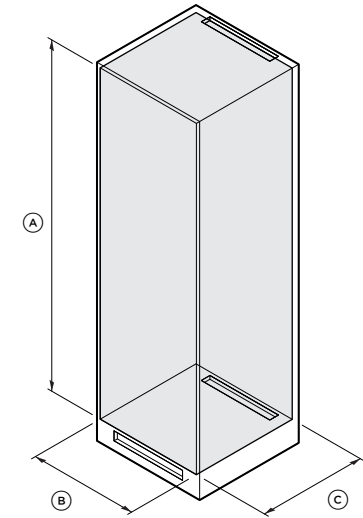


等轴测视图  
爆炸图

电器尺寸

	mm
Ⓐ 产品总高度	1772
Ⓑ 产品总宽度	550
Ⓒ 产品总深度 (不包括前面板)	550

安装柜尺寸

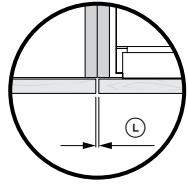


轴测图

安装柜尺寸

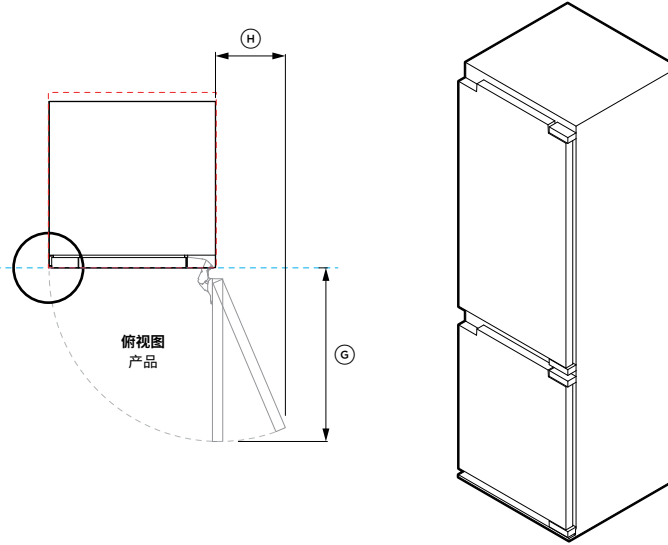
	mm
Ⓐ 安装柜高度	1778 - 1782
Ⓑ 安装柜宽度	560 - 568
Ⓒ 安装柜深度	
- 最小	560
- 建议	580

## 数据表

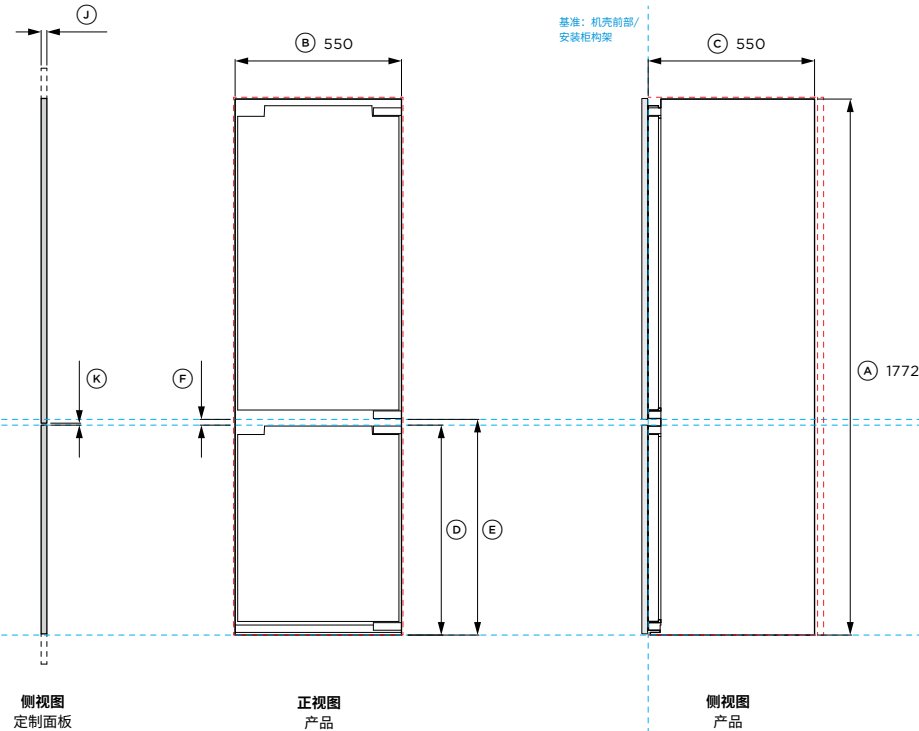
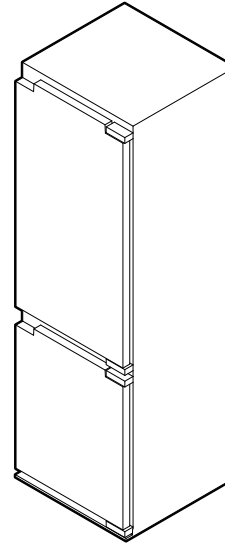


平面图详细信息  
带安装柜的产品

基准：机壳前部/  
安装柜构架



俯视图  
产品



基准：机壳前部/  
安装柜构架

基准：上部可调节断线  
基准：下部可调节断线

基准：产品底座/  
安装柜

正视图  
定制面板

侧视图  
定制面板

正视图  
产品

侧视图  
产品

型号：

RB6018BRV 60 厘米 5 系列嵌入式冷藏/冷冻冰箱

注意：左铰链安装图与左图正好相反。可以利用随机提供的零部件把铰链安装在左边。请参阅安装指南了解详情。

电器尺寸	mm
Ⓐ 产品总高度	1772
Ⓑ 产品总宽度	550
Ⓒ 产品总深度 (不包括定制面板和手柄)	550
Ⓓ 从产品/安装柜底座到下部可调节断线的高度	694
Ⓔ 从产品/安装柜底座到上部可调节断线的高度	713
Ⓕ 可调断线之间的高度	19
Ⓖ 内门打开 90° 时的深度 (从构架正面测量, 不包括定制面板和手柄)	574
Ⓗ 内门打开 113° 时的宽度 (从产品侧面看, 可完全进入内部, 不包括定制面板和手柄)	213
Ⓘ 从产品底座到上部定制门板顶部的最小高度*	1768

\* 在最小安装柜高度

定制面板尺寸	mm
Ⓙ 定制门板的深度	16 - 22
Ⓚ 上下定制门板之间的最小间隙	4
Ⓛ 与门板侧面的最小安装柜间隙	
16 - 19 毫米定制门板	4
20 - 22 毫米定制门板	5
单个门板 (包括手柄) 的最大重量	15 千克

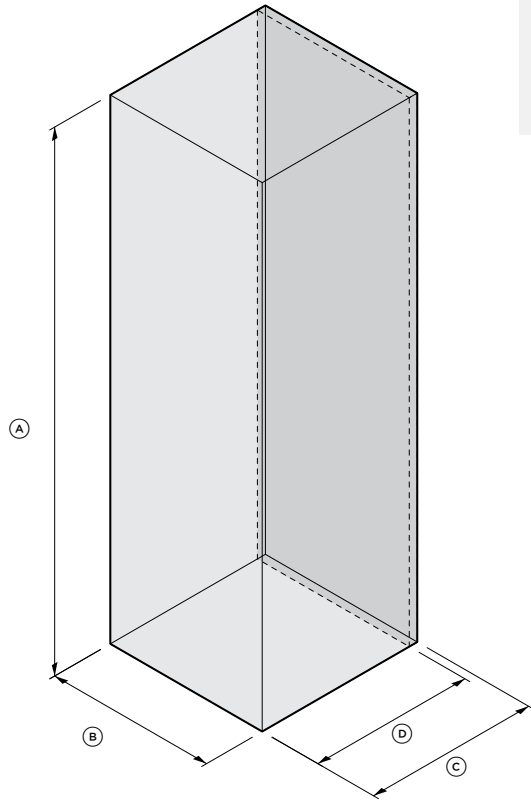
安装柜尺寸	mm
安装柜高度	1778-1782
安装柜宽度	560-568
安装柜深度	
- 建议	580
- 最小	560

通风要求	cm <sup>2</sup>
最小入口和出口通风	200

----- 表示安装柜/产品数据  
- - - - - 表示安装柜间隙  
- · - · - 表示排气阀

重要提示：在本指南中，尺寸可能会有 ±2 毫米 (1/16 英寸) 的误差。请阅读安装手册，了解有关产品安装的详细信息。如需完整的安装说明和规格，请访问 [fisherpaykel.com](http://fisherpaykel.com)

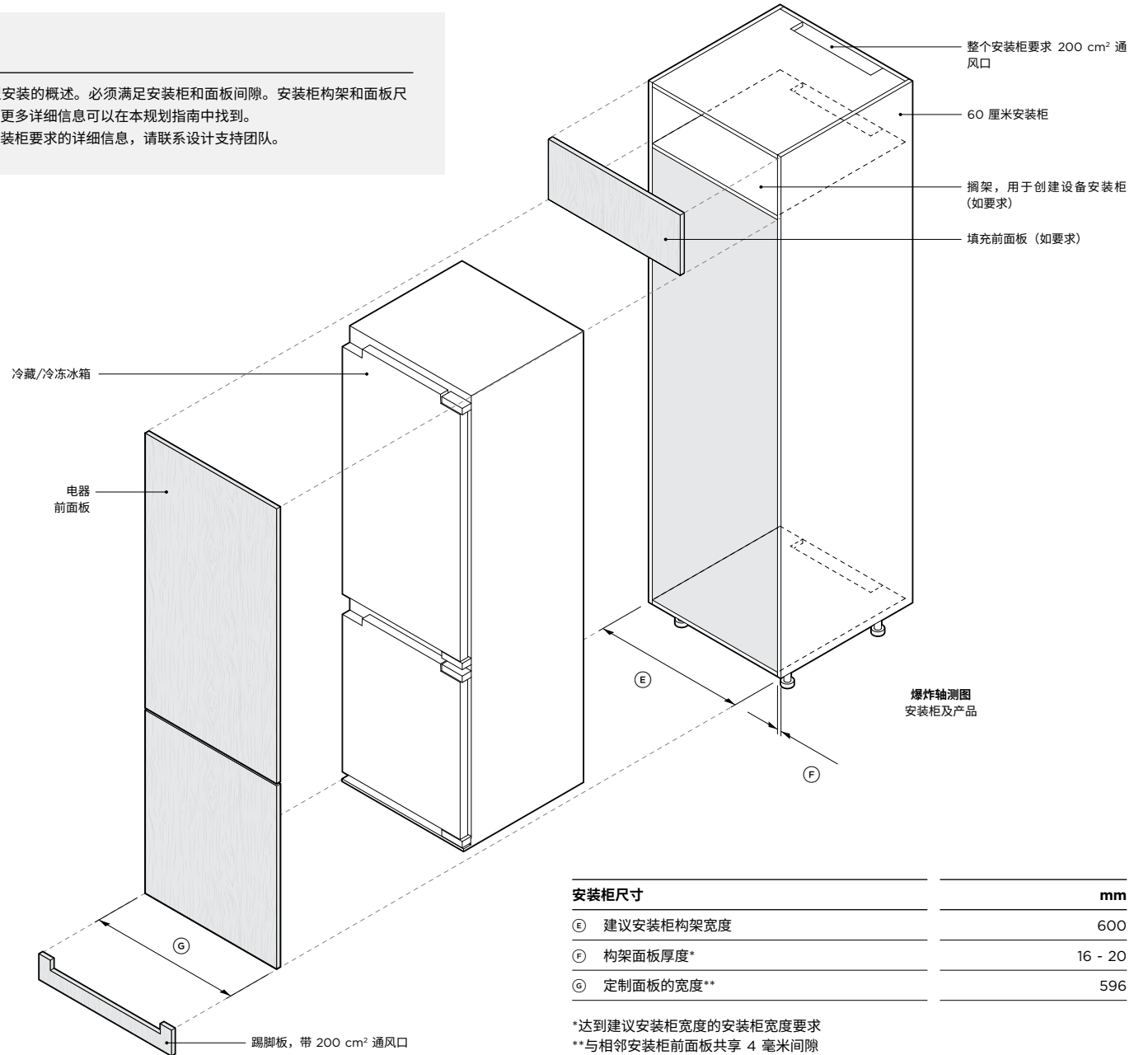
## 设计规划



等距视图  
安装柜

**安装柜要求**

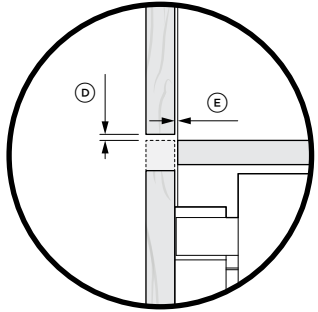
这是产品典型安装的概述。必须满足安装柜和面板间隙。安装柜构架和面板尺寸仅供参考。更多详细信息可以在本规划指南中找到。有关加宽型安装柜要求的详细信息，请联系设计支持团队。



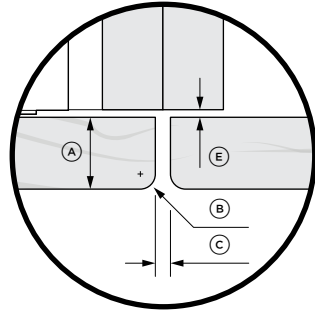
安装柜尺寸	mm
Ⓐ 安装柜高度	1778 - 1782
Ⓑ 安装柜宽度	560 - 568
Ⓒ 建议安装柜深度	580
Ⓓ 最小安装柜深度	560

安装柜尺寸	mm
Ⓔ 建议安装柜构架宽度	600
Ⓕ 构架面板厚度*	16 - 20
Ⓖ 定制面板的宽度**	596

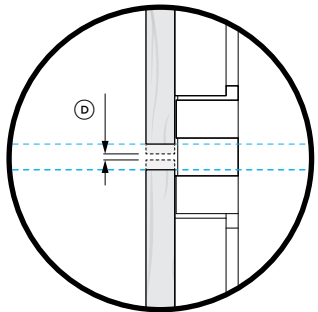
\*达到建议安装柜宽度的安装柜宽度要求  
\*\*与相邻安装柜前面板共享 4 毫米间隙



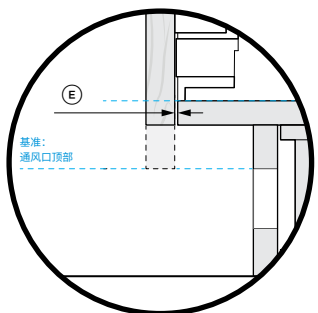
详细信息 1  
侧视图



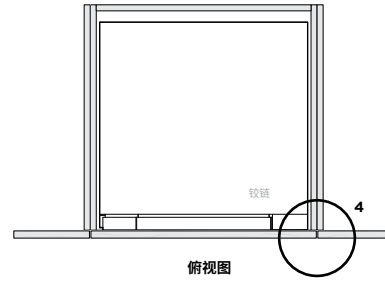
详细信息 4  
俯视图



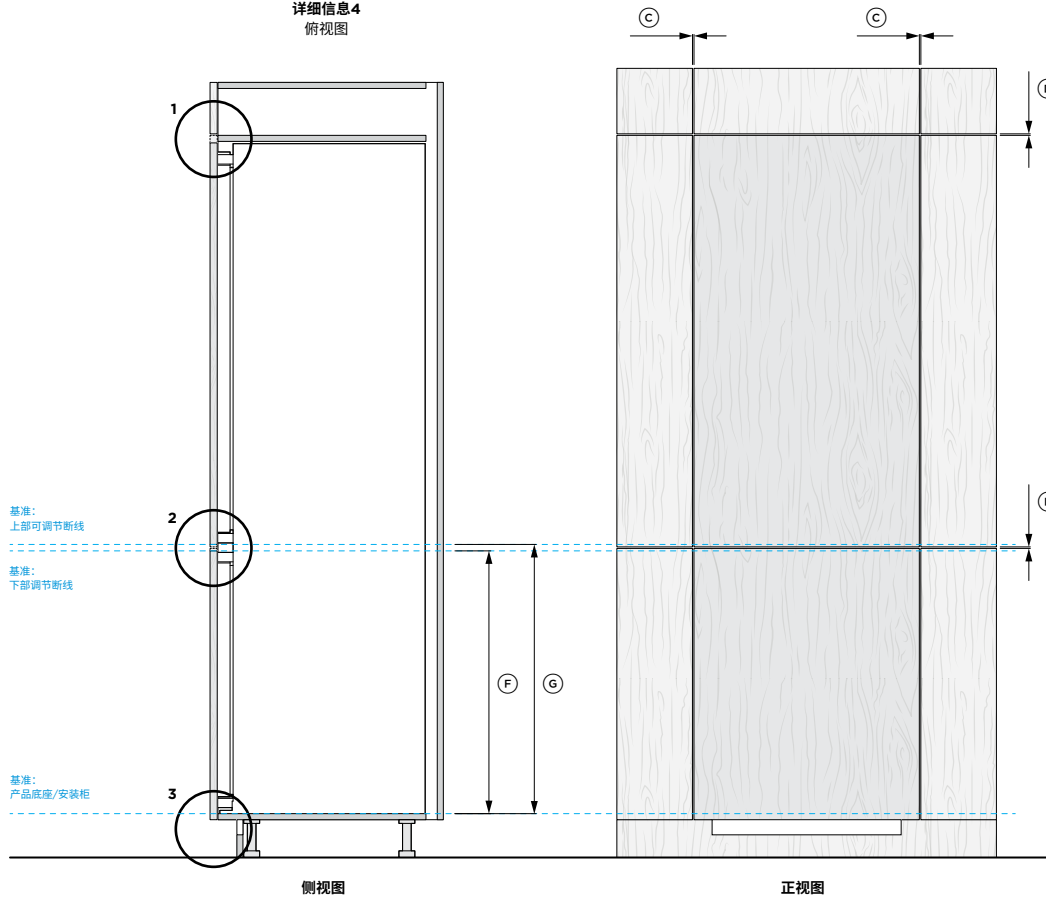
详细信息 2  
侧视图



详细信息 3  
侧视图



俯视图



侧视图

正视图

定制面板

定制面板的规格和间隙必须符合特定的安装柜设计和建造要求。

上下面板之间的间隙可在调节的断线范围内任意高度设置。

下门的底部必须与通风口的顶部对齐或高于通风口的顶部，以确保 200 cm<sup>2</sup> 或更大的通风间隙。

有关定制面板和产品之间的附件详细信息，请参阅安装指南。

定制面板尺寸

		mm
Ⓐ 面板厚度	Ⓑ 转角半径	Ⓒ 侧面间隙
16 - 19	2	4
20 - 22*	2	5

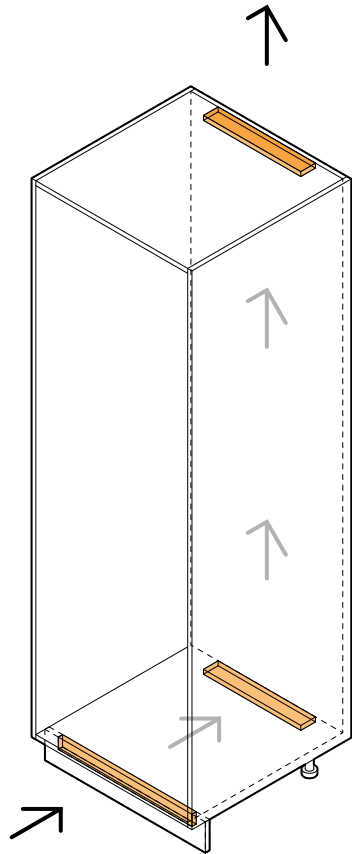
\*厚度为 20-22 mm 的面板被视为特殊情况。欲了解更多详细信息，请联系设计支持团队。

定制面板间隙

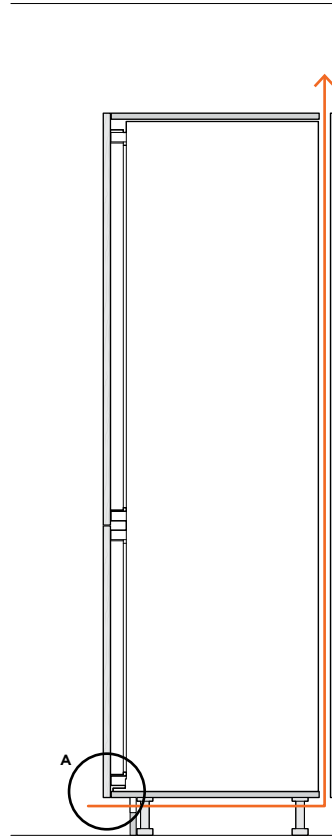
	mm
Ⓒ 与上方和下方相邻面板的间隙	4
Ⓔ 前面板和安装柜构架之间的间隙	2
Ⓕ 从产品/安装柜底座到下部可调节断线的高度	694
Ⓖ 从产品/安装柜底座到上部可调节断线的高度	713

定制面板重量

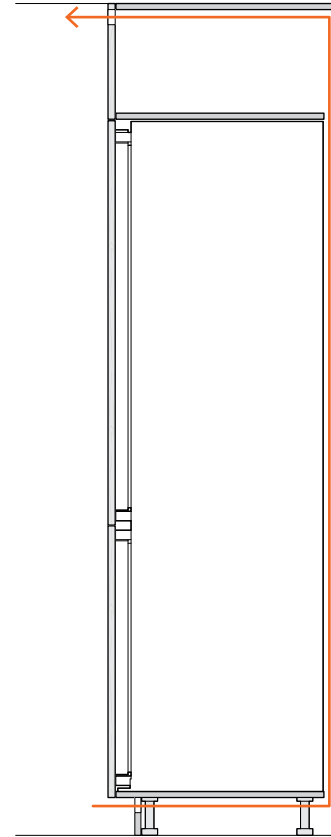
	kg
每个定制面板的最大重量 (包括手柄)	15



等距视图  
安装柜通风



侧视图  
通风示例1



侧视图  
通风示例2

### 通风概述

产品背面需要无限制的冷却空气流动。

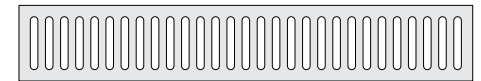
整个安装柜要求至少 200cm<sup>2</sup> 的通风口，确保充足的空气流动。如使用格栅，则组合孔面积必须等于或大于 200cm<sup>2</sup>。

避免直接通风到相邻安装柜。

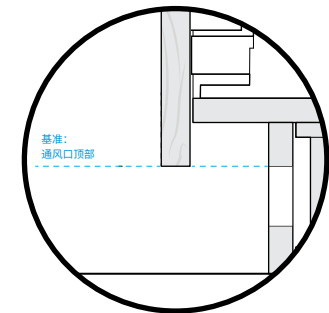
安装柜示例可以根据规格安装柜设计和建造要求进行调整，同时确保通风要求。



正视图  
单切口通风口示例

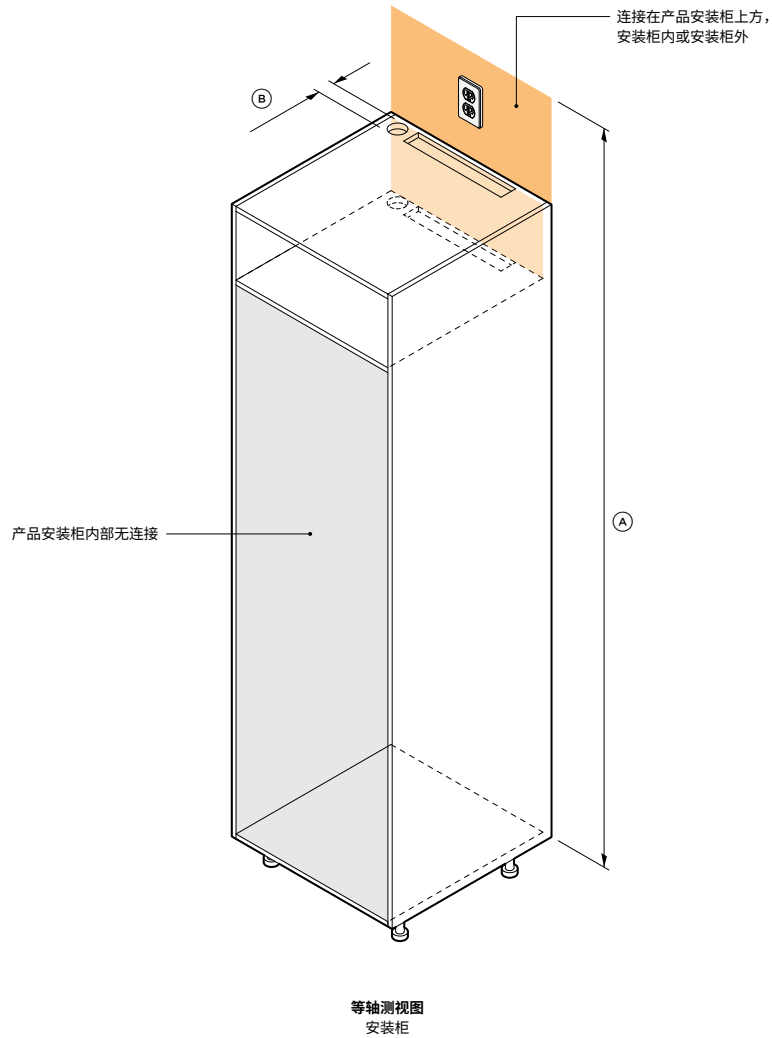


正视图  
格栅通风口示例



基准：  
通风口顶部

细节 A  
门的底座必须与通风口的顶部对齐或高于通风口的顶部



#### 水电连接

连接必须在产品安装柜的上方和外部进行，可以在安装柜内部或外部。产品安装后，电力插座必须可以使用。

电源尺寸	mm
(A) 产品底座和电源连接之间的最大高度	2200
(B) 服务布线孔的最小直径*	55

\* 或者，可以穿过具有相同深度要求的通风间隙。

#### 电气

电源	230 V、50 Hz
工作电流	10 A
连接	2.3 米带插头的软线

#### 水管

连接	无需连接
----	------

