

FISHER & PAYKEL

DISHDRAWER™洗碗机

DD60

单抽屉型和双抽屉型

用户指南

中国

本**用户指南**和**快速入门指南**与洗碗机一起提供给你。

参看**快速入门指南**了解使用说明。如果你没有**快速入门指南**，可以在本指南封底列出的中文网站上下载。

参看**快速入门指南**了解下列信息：

- 开始洗涤程序
- 洗涤程序和何时使用洗涤程序
- 控制按钮
- 装餐具注意事项
- 首选项和如何更改首选项设置

目录

安全警告	6
餐具保养	13
使用说明	14
洗涤选项（仅部分型号）	14
洗涤选项（仅部分型号）	15
碗杯架 — 刀叉篮	18
碗杯架 — 折叠式杯架	19
碗杯架 — 鱼盘支架	22
装餐具建议	23
水硬度和洗碗	24
洗涤程序和洗涤剂用量	25
添加洗涤剂	26
使用光亮剂	30
水软化器（仅部分型号）	31
首选项	33
用户维护说明	37
故障排除	42
如何诊断故障（仅DD*A型和DD*C型）	47
如何诊断故障（仅DD*F型和DD*I型）	49
保修和维修	51
洗涤程序数据	52
标准测试（中国）	53

注册

访问公司网站fisherpaykel.com/cn/register注册你购买的电器。

洗碗机经过精心设计，在正常洗碗过程中可安全运行。在使用洗碗机时，请牢记下列原则。
在使用洗碗机时，请牢记下列原则。

重要安全须知

- **警告！** — 在使用洗碗机时遵守基本注意事项，包括下列原则：
- 在使用洗碗机之前通读说明书。
- 为了最大限度的降低火灾或爆炸风险，防止财产损失、人身伤害或死亡，必须遵守本手册中的说明。
- 洗碗机仅用于本用户指南和快速入门指南所述的目的。
- 此电器仅供家用或下列场合使用：
 - 商场、办公室和其他工作环境的员工厨房；
 - 农舍；
 - 酒店、汽车旅馆和其他居住环境的客人；
 - 床位加早餐居住环境。
- 通过NSF 184认证的家用洗碗机不适合持有营业执照的餐饮业使用。
- 家用洗碗机仅使用建议的洗涤剂或光亮剂，把它们放在儿童够不到的地方。在每个洗涤程序结束之后，检查洗涤剂添加器是否空了。
- 在装要清洗的餐具时，切勿让锋利餐具划伤洗碗机内盖，让锋利餐刀手柄朝上防止割伤手。

- 在使用洗碗机过程中或结束之后，切勿用手触摸（洗碗机底部的）过滤盘，因为过滤盘可能很烫。
- 在关上所有盖板之前，切勿操作洗碗机。
- 切勿擅自改动控制器。
- 切勿滥用洗碗机，不得坐在或站在洗碗机的抽屉里或碟架上。
- 不应让抽屉长时间处于打开状态，防止它绊倒人。
- 折叠式杯架专用于放置茶杯、玻璃杯和厨具。如果折叠式杯架位于洗碗机内，切勿靠在杯架上，切勿用杯架支撑体重。
- 为了降低人身伤害风险，切勿让儿童在洗碗机里面或上面玩耍。
- 在某些情况下，如果洗碗机闲置了两个星期或更长时间，热水加热系统里可能会产生氢气。氢气是爆炸性气体。如果热水加热系统闲置两个星期或更长时间，在使用洗碗机之前打开所有热水龙头几分钟时间，让每个龙头里的水流出来，这样可以放掉水管里聚积的氢气。由于氢气是可燃气体，此时切勿吸烟，切勿使用明火。
- 在报废洗碗机之前，先拆卸洗碗机门。
- 部分洗碗机洗涤剂有强碱性。如不慎吞食，可能会极度危险。避免让皮肤和眼睛接触洗涤剂，打开洗碗机门时让儿童远离洗碗机。在洗涤程序结束之后，检查洗涤剂添加器是否空了。

重要安全须知

安装

- 必须根据安装说明书安装洗衣机并调整其位置方可使用。如果洗碗机缺失安装说明书，可以致电授权修理店索取，也可以在本指南封底列出的斐雪派克中文网站上下载。
- 安装和维修必须由资深技术员进行。
- 如果电源线破损，为了避免危险，必须请经销商、授权修理店或类似的资深电工更换电源线。
- 确保用随机提供的支架把洗碗机固定在橱柜上，否则它可能会晃动，可能会造成洗碗机损坏或人身伤害。
- 如果此电器破损、发生故障、部分拆卸了、零件缺失或损坏、电源线或插头破损，切勿再使用。
- 切勿在洗碗机附近存放汽油或其他可燃性气体和液体。
- 连接到额定电压适合并有适当保护措施电源，避免电路过载。
- 确保电源线的位置不会被人践踏，不会绊倒人，否则会造成损坏或形成张力。
- 切勿把洗碗机安装或贮存在温度低于冰点的地方或室外。
- 切勿用延长线或便携式电气插座（例如多孔插座）连接洗碗机和电源。

- 此电器必须有接地保护。如果发生故障或损坏，接地给电流提供一个电阻最小的泄流路径，从而降低触电危险。此电器配有一条导线，它有设备接地线和接地插头。插头必须插入按当地法规和法令要求安装和接地的合适插座。警告 — 设备接地线连接不当可能会造成触电。假如你对电器接地是否正确存有疑虑，可请资深电工或服务代表检查。切勿改动电器配备的电源插头；如果插头与插座不匹配，请资深电工安装合适插座。
- 如果洗碗机作为永久通电的电器安装：
接地说明 — 此电器必须连接永久性接地金属线，或者设备接地线必须通过电路线连接此电器上的设备接地端子或接头。
- 仅相关型号：
- 此电器符合FCC Rules第15部分规定。工作必须符合下列条件：(1)此电器不会产生有害干扰，(2)此电器必须抗任何干扰，包括可能会造成意外动作的干扰。
- 切勿以任何方式改动或修改无线通信设备。如未事先征得斐雪派克的明确许可，用户擅自改动或修改无线通信设备可能会导致丧失电器使用权。

重要安全须知

维护

- 在做任何清洁或维护之前，先断开电器电源。
- 在断开电器电源时，为了避免造成损坏，要拔下插头，切勿拉扯电源线或电源线与插头的结合部分。
- 除非本用户指南明确说明，否则切勿修理或更换电器的任何零件，切勿尝试维修电器。建议你联系客服部安排维修事宜。参看维修和保修小册子了解联系资料。
- 保持电器周围地面清洁干燥，降低滑倒风险。
- 切勿在电器周围或下方堆放可燃物，例如棉绒、纸张、抹布和化学品。
- 遥控型号：遥控器电池不得充电、短路、拆卸、加热或焚烧。正确处置废旧电池，放在儿童够不到的地方。

操作

- 当洗碗机工作时，切勿打开抽屉。
- 始终按▶按钮或敲一下抽屉门（仅DD*1型）暂停洗碗，听到四声蜂鸣声后才能打开抽屉。
- 只有在安装好电机、过滤盘、排水过滤网和喷淋臂之后方可使用洗碗机。参看用户指南的用户维护说明一节中的插图了解这些部件。
- 在把餐具装入抽屉时务必小心，防止抽屉内盖盖不严。在放餐具时，餐具不得高出抽屉，切勿用力压餐具，否则可能会造成损坏。
- 除非有成人监督，否则不得让儿童清洁和维护此电器。
- 切勿让儿童玩弄或攀爬此电器或任何报废电器，切勿坐在或站在电器上。
- 如果洗碗机长期闲置不用，要断开洗碗机电源，然后关闭水阀。

- 不得让儿童玩弄家用电器。必须让8岁以下儿童远离电器，除非始终有人看护他们。8岁以上儿童和有肢体、感官或精神障碍或缺乏经验知识的人士不应使用此电器，除非有成人监督他们，或者向他们解释清楚使用说明，且他们了解了可能会发生的危险情况。
- 如果使用洗碗机清洁剂，强烈建议你在清洁之后立即加洗涤剂运行一个洗涤程序，防止清洁剂损坏洗碗机。
- 洗碗机专用于清洗普通家用餐具。切勿用洗碗机清洗被汽油、油漆、铁锈、腐蚀剂或酸碱化学品污染的餐具。
- 切勿清洗塑料餐具，除非塑料餐具标有可放入洗碗机清洗等字样。对于没有标注文字的塑料餐具，遵循塑料餐具制造商的建议。

餐具保养

在用洗碗机洗涤餐具时，如果在高温下使用洗涤剂，可能会损坏某些餐具。切记：如果你对用洗碗机清洗餐具有任何疑问，参看产品制造商提供的说明书，或者用手洗餐具。

刀叉和银器

所有刀叉和银器应该在使用之后立刻清洗干净，防止某些食物干结后形成污点。为此，可以使用冲洗程序。银器不应该接触不锈钢等其他刀叉。这些餐具混洗会形成污点。在洗涤程序结束之后，立刻从洗碗机里取出银器并擦干。

铝餐具

洗碗机洗涤剂会使铝餐具黯淡无光。光泽变化程度取决于产品质量。

其他金属餐具

铁餐具和铸铁餐具会生锈，在其他餐具上留下污点。铜餐具、锡铅合金餐具和黄铜餐具会形成污点。

木餐具

木餐具通常对高温和水很敏感，常用洗碗机清洗可能会使质量下降。如有疑问，请用手洗。

玻璃器皿

大多数日用玻璃器皿均可用洗碗机清洗。水晶器皿、雕花玻璃器皿和古董玻璃器皿可能会发生蚀刻现象，即变得不透明。你可能更愿意用手洗这些器皿。

塑料餐具

某些塑料餐具遇热水会变形或变色。在清洗塑料餐具之前，参看制造商的说明。可用洗碗机清洗的塑料餐具应放在下面，在清洗过程中不至于上浮、灌满水或掉到底架下面。

装饰品

大多数现代瓷器可用洗碗机清洗。彩釉上绘有图案的古瓷器、带金边的瓷器和手绘瓷器可能不适合用机器清洗。如有疑问，请用手洗。

胶粘餐具

用机器清洗胶粘餐具时，某些粘合剂会变软或溶解。如有疑问，请用手洗。

使用说明

洗涤选项（仅部分型号）

除了设置洗涤程序，还可以选择下列其中一个附加洗涤选项：

- 特干（Extra Dry）：提高洗涤温度并延长烘干时间，达到强化烘干效果的目的。
- 超快（Quick）：在保持洗涤效果不变的情况下，多用一点水电缩短洗涤时间。
- 消毒（Sanitize）：提高冲洗阶段的水温对餐具进行消毒。适合清洗婴儿奶瓶和储物罐等器物。

注意：

- 每次只能选择一个洗涤选项。
- 并非所有这些洗涤选项都可用于每个洗涤程序。如果一个洗涤选项不可用于所选的洗涤程序，不能选择此洗涤选项。

DD*C型：

洗涤程序	可选选项		
强洗(Heavy)	特干(Extra Dry)	超快(Quick)	消毒(Sanitize)
标准洗(Normal)	特干(Extra Dry)	超快(Quick)	消毒(Sanitize)
标准洗+经济洗(Normal Eco)	-	-	-
快洗(Fast)	特干(Extra Dry)	-	-
玻璃洗(Delicate)	特干(Extra Dry)	超快(Quick)	-
冲洗(Rinse)	-	-	-

DD*F型和DD*I型：

洗涤程序	可选选项		
强洗(Heavy)	特干(Extra Dry)	超快(Quick)	消毒(Sanitize)
标准洗(Normal)	特干(Extra Dry)	超快(Quick)	消毒(Sanitize)
经济洗(Eco)	-	-	-
快洗(Fast)	特干(Extra Dry)	-	-
玻璃洗(Delicate)	特干(Extra Dry)	超快(Quick)	-
冲洗(Rinse)	-	-	-

洗涤选项（仅部分型号）

DD*C型:

设置洗涤选项

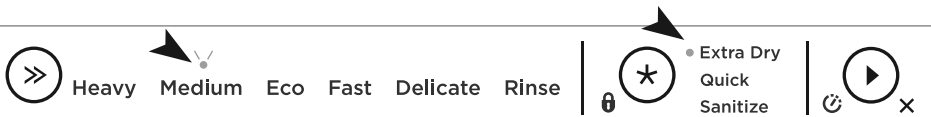
- ① 确保已接通洗碗机电源，并添加洗涤剂（必要时添加光亮剂）。
仅双抽屉型：检查是否选择了合适的抽屉，或者按 **日** 按钮切换抽屉。
- ② 按 **>>** 按钮选择一个洗涤程序。
- ③ 按 ***** 按钮滚动显示洗涤选项。
 - 在选择一个洗涤选项之后，显示器上的相应指示灯亮。
 - 按 **▶▶** 按钮开始洗碗。



DD*F型和DD*I型:

设置洗涤选项

- ① 确保已接通洗碗机电源，并添加洗涤剂（必要时添加光亮剂）。
- ② 按 **>>** 按钮选择一个洗涤程序。
- ③ 按 ***** 按钮滚动显示洗涤选项。
 - 在选择一个洗涤选项之后，显示器上的相应指示灯亮。
 - 按 **▶** 按钮开始洗碗，并关上抽屉。



洗涤选项（仅部分型号）

使用消毒选项

消毒洗涤选项调节洗涤程序，符合NSF 184第6节要求的消毒条件。在消毒过程中始终监视洗涤程序，确保符合这些条件。

重要!


- 只有使用消毒洗涤选项的洗涤程序经认证符合NSF 184第6节要求的消毒条件。其他洗涤程序的水温可能达不到要求的消毒温度。参看上页的表了解哪些洗涤程序有洗涤选项。
- 水温必须达到70°C/158°F才符合消毒条件。在使用消毒选项之前，检查所有餐具是否都标有可放入洗碗机清洗字样。
- 如果在洗涤过程中中断洗涤程序或关闭水阀，可能达不到加热消毒条件。可能需要再次运行洗涤程序确保餐具消毒。

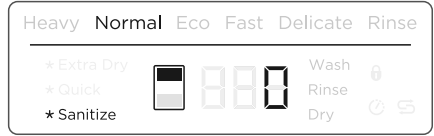
在使用消毒选项的洗涤程序结束时，始终要检查消毒效果，确保消毒成功。

洗涤选项（仅部分型号）

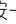
DD*C型:

如果消毒成功:

- 洗碗机发出蜂鸣声。
- 显示器显示。
- 消毒指示灯常亮。
- 在30秒之后关闭显示器。



如果消毒失败:

- 发出警报声。
 - 显示器显示警报代码。
 - 消毒指示灯不亮。
 - 检查水阀是否关闭了，洗涤程序是否中断了。
- 按一次  按钮停止蜂鸣声，显示器不再显示警报代码，然后再次运行消毒程序。
- 同时参看如何**诊断故障**一节。

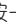


DD*F型和DD*I型:

如果消毒成功:

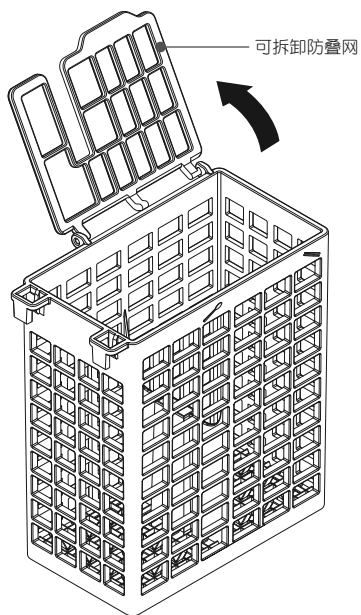
- 洗涤程序正常结束。

如果消毒失败:

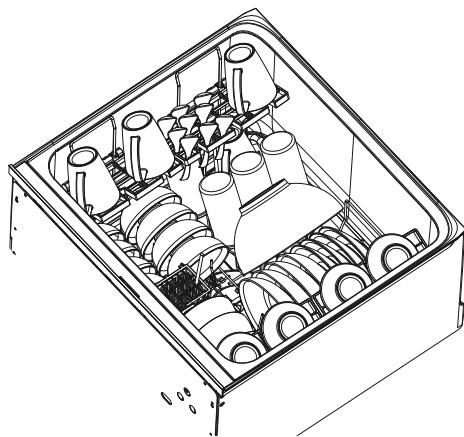
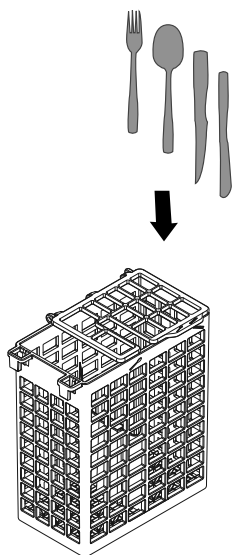
- 发出警报声。
- 在打开抽屉时，消毒指示灯闪烁。
- 检查水阀是否关闭了，洗涤程序是否中断了。
- 按一次  按钮停止蜂鸣声，再按一次让显示器不再显示警报代码。
- 复位消毒程序，然后再次运行消毒程序。
- 同时参看如何**诊断故障**一节。



碗杯架 — 刀叉篮



- 为了降低人身伤害风险，建议你让刀叉和锋利器皿的手柄朝上。
- 汤匙和刀叉混放在各个部份，不要让餐具紧贴在一起，确保水流顺畅。
- 不要让不锈钢餐具和银制餐具堆放在一起，避免在银制餐具上留下污点。
- 汤匙也可以竖直放置在闲置的折叠式杯架上的格栅中



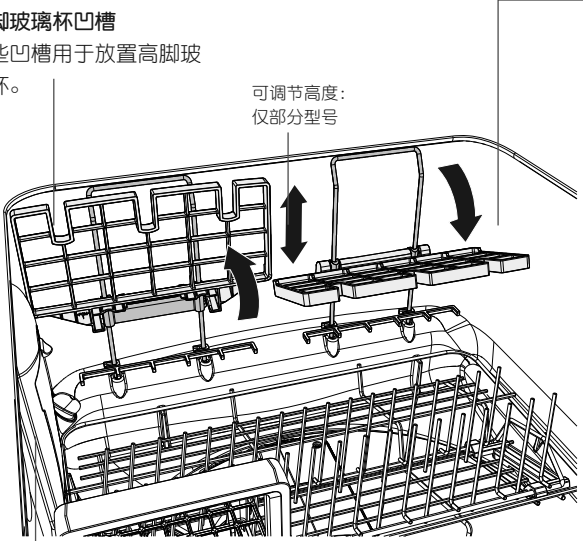
碗杯架 — 折叠式杯架

不同型号的碗杯架可能会有差异。

高脚玻璃杯凹槽

这些凹槽用于放置高脚玻璃杯。

可调节高度：
仅部分型号



玻璃杯支撑

把可拆卸支撑夹在杯架钢丝上，使高脚玻璃杯更稳定。

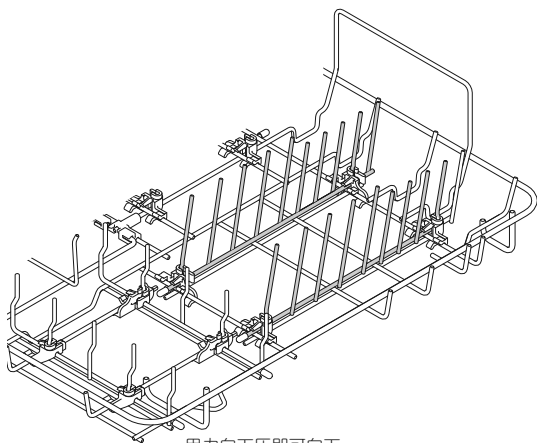
折叠式杯架

- 可以把这些折叠式杯架分别折叠起来。
- 如果需要更大空间，把折叠架折好收起。
- 可以根据不同的玻璃杯和茶杯高度调节杯架高度。
- 可以把每个杯架单独调整到任何高度：
 - ① 先向上折松开杯架。
 - ② 然后上下滑动调节到合适高度。
 - ③ 最后再向下折锁住杯架。

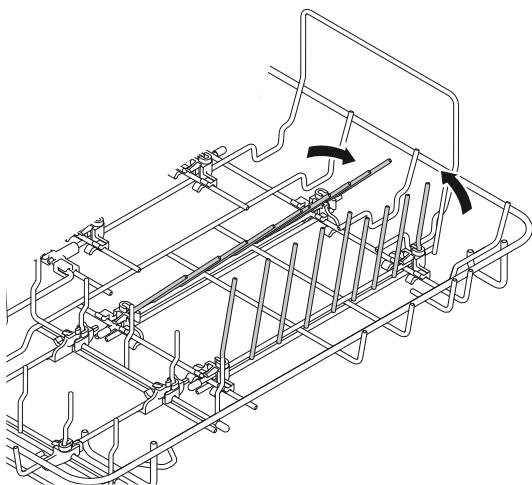
碗杯架 — 折叠式碟架

折叠式碟架

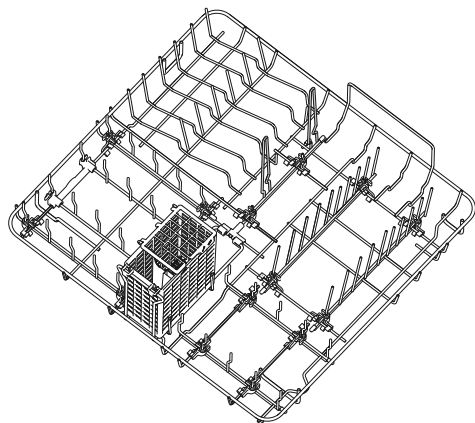
- 把大碟子放在前面较长的折叠式碟架之间，稳定性最好。
- 如果需要空间装汤锅或其他大餐具，把折叠式碟架往下对折。
- 用力向下压即可向下对折方平碟架。



用力向下压即可向下对折方平碟架。

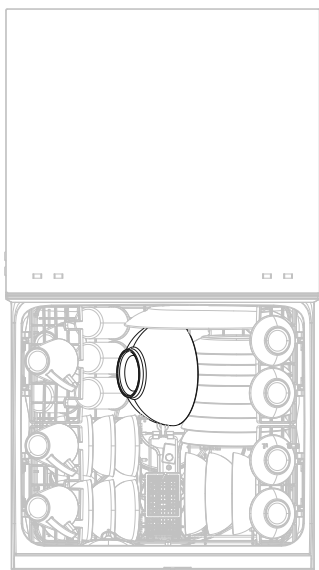


碗杯架 — 汤碗支架



汤碗支架

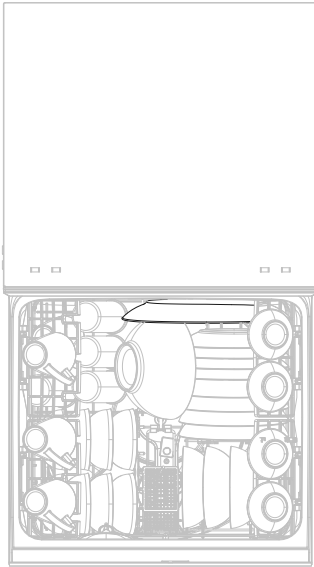
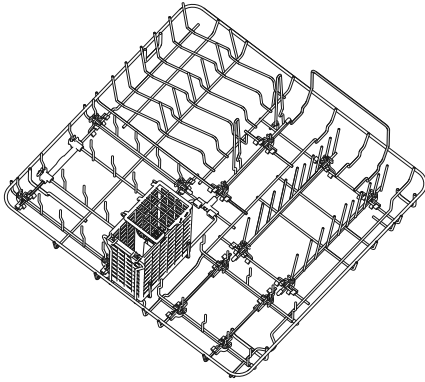
- 这些支架适合放置大汤碗、水瓶和其他深容器。
- 如果不使用汤碗支架且需要更大空间，向下折叠碟架。



碗杯架 — 鱼盘支架

鱼盘支架

- 此支架适合放置大浅盘和餐盘，例如鱼盘。
- 切记让碟子面向抽屉内部。

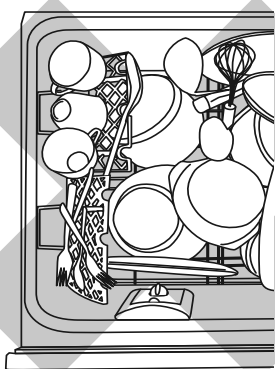


装餐具建议

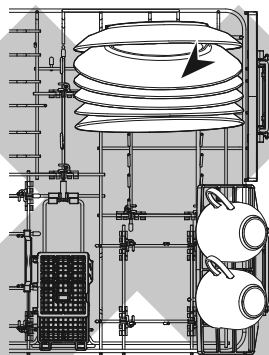
在把餐具装进抽屉时，确保

- 放置餐具时不妨碍底部旋转喷淋臂喷出的水喷到所有区域（放置不当会造成洗涤效果不佳）
- 没有任何餐具妨碍水喷到折叠式杯架上的餐具上
- 玻璃器皿和其他易碎品稳定，在洗涤过程中不会意外倾倒在破碎

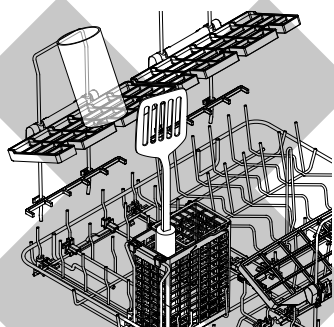
餐具如何装入抽屉



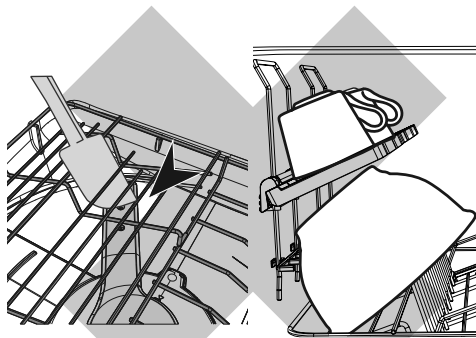
- 如果洗碗机塞满餐具，水流无法到达某些餐具。
- 茶杯、玻璃杯和碗必须口朝下放置。



- 如果碟子叠在一起，洗碗水不能从中间穿过。
- 确保刀叉不会相互套叠或紧粘在一起。刀叉必须均匀分散开。



- 确保不用力把餐具压入抽屉，餐具不高出抽屉，否则抽屉内盖盖不严，可能会造成损坏。
- 妥善放置锋利餐具，防止伤人和损坏盖子。
- 检查刀叉篮底部，确保筷子，锋利餐具或尖利餐具不伸出刀叉篮底部，否则可能会妨碍喷淋臂旋转。



- 确保刀叉不会掉到底架下面妨碍喷淋臂旋转。
- 大碗如果放置在折叠式杯架下面，会遮盖清洗水到达放在折叠式杯架上的餐具。
- 大器皿应该放在折叠式碗杯架上，不阻碍水流，不会倾倒妨碍喷淋臂旋转。
- 锋利餐具或尖利餐具必须平放，或者让锋利边/尖头朝下，避免造成人身伤害。

什么是水硬度？

硬水是钙镁等矿物质含量高的水。软水的矿物质含量低。在不同的地区，水硬度是不同的。

水硬度如何影响洗碗？

- 硬水会对洗碗机的洗涤效果造成不利影响。用硬水洗的玻璃器皿会变得不透明，碟子会留下斑点或发白。长期用硬水洗碗可能会造成洗碗机部件发生故障。
- 如果洗涤剂用量合适，天然软水或软化水不会造成不利影响。但如果在很热的软水中使用过量洗涤剂，玻璃餐具可能会造成不可挽回的蚀刻现象。蚀刻先以彩虹膜形式出现，如果继续这样洗，玻璃器皿就会变得永久不透明。

如何才能降低不利影响？

联系当地自来水公司了解当地的水硬度。

注意：

- 部分型号（型号名称带H的型号）配备内置水软化器。
- 配备水软化器的型号不在新西兰和澳大利亚销售。

如果你家里使用硬水但洗碗机没有内置水软化器…

- 遵循后面几页给出的洗涤剂用量建议。
- 在可能的情况下使用磷酸盐含量高的洗涤剂。磷酸盐可以软化水，从而提高洗涤效果。如果不能使用含磷酸盐的洗涤剂，建议你使用多用途洗碗片。
- 使用光亮剂。建议你吧光亮剂设置调节到5提高洗涤效果。参看快速入门指南了解详情。
- 定期使用洗碗机清洁剂/除垢剂，或者在发现洗碗机有水垢时使用清洁剂/除垢剂。

重要!

如果你生活在硬水地区，但洗碗机没有内置水软化器，建议你在家庭进水管上安装水软化器。如果家里的水硬度超过250ppm/14.6gpg，必须安装水软化器，洗碗机洗涤效果才能达到要求。

如果你家里使用天然软水或软化水…

- 避免使用过多洗涤剂。遵循后面几页给出的洗涤剂用量建议。
- 确保抽屉不要装得太满，水可以喷到所有餐具上。

洗涤程序和洗涤剂用量

- 了解家里的水硬度，然后利用下表确定每个洗涤程序要用多少洗涤剂。同时参看水硬度和洗碗一节。
- 参看快速入门指南了解用哪个程序清洗装入的餐具。
- 主洗涤剂添加器有刻度，便于你计量正确用量。参看下一节添加洗涤剂。

	水硬度	洗涤程序	洗涤剂用量（每个抽屉）	
				中国
	百万分之浓度(ppm) 格令/加仑(gpg)			克
较软	<100ppm或 <6gpg*	强洗(Heavy)		20
		标准洗(Normal/Medium)		20
		经济洗(Eco)		20
		快洗(Fast)		10
		玻璃洗(Delicate)		10
		冲洗(Rinse)		-
	100-150ppm或 6-9gpg	强洗(Heavy)		30
		标准洗(Normal/Medium)		30
		经济洗(Eco)		30
		快洗(Fast)		30
		玻璃洗(Delicate)		30
		冲洗(Rinse)		-
	>150ppm或 >9gpg	强洗(Heavy)		30
		标准洗(Normal/Medium)		30
		经济洗(Eco)		30
		快洗(Fast)		30
		玻璃洗(Delicate)		30
		冲洗(Rinse)		-
较硬				

* 如果安装了家用软化器，无论当地的水硬度如何，硬度低于100ppm/6gpg的水都使用建议的洗涤剂用量。同时参看水软化器一节。

注意：

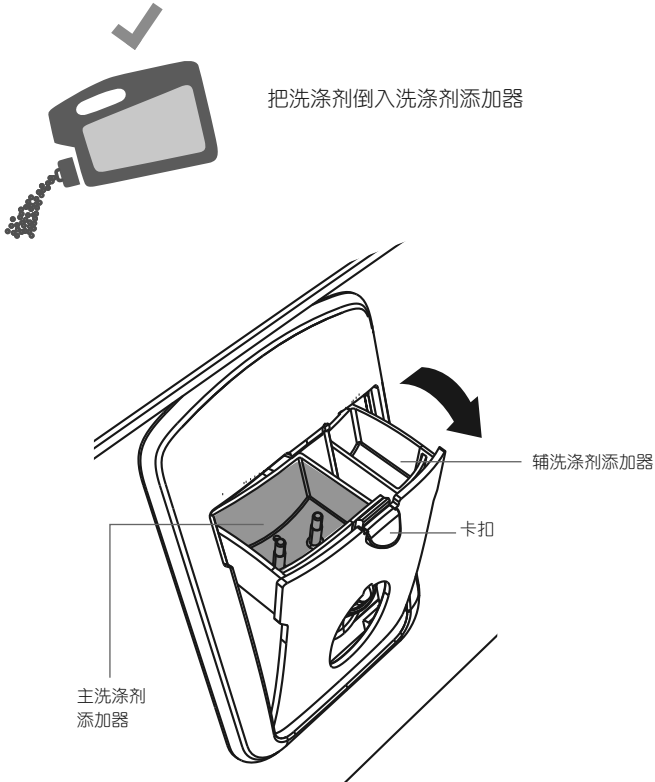
如果水硬度超过625ppm/36gpg，强烈建议你在（除冲洗设置之外的）所有洗涤程序中加满主洗涤剂添加器，如果油污重，还要加满辅添加器。把光亮剂设置为5。

如果水硬度超过625ppm/36gpg，洗碗机的洗涤效果会下降。

添加洗涤剂

洗碗机洗涤剂

注意：你可能在超市货架上看到其他同样合适的洗碗机洗涤剂。阅读并遵循洗涤剂制造商的建议。



往洗涤剂添加器里加入洗涤剂

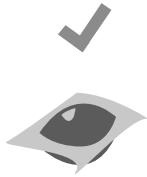
- ① 向下压卡扣打开添加器。
- ② 检查添加器是否空了且干燥，然后添加洗涤剂（切勿把固体洗碗片放入添加器）。冲洗程序不需要洗涤剂。
- ③ 关上添加器直到卡紧为止。在洗涤程序执行过程中，洗涤剂自动放入抽屉内。

注意：在硬水地区清洗油污重的餐具时，可能还需要给辅添加器加满洗涤剂提高洗碗机洗涤效果。

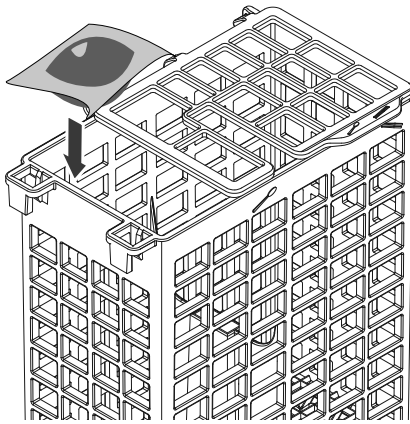
添加洗涤剂

多效洗涤液或洗涤剂

注意：你可能在超市货架上看到其他同样合适的洗碗机洗涤剂。阅读并遵循洗涤剂制造商的建议。

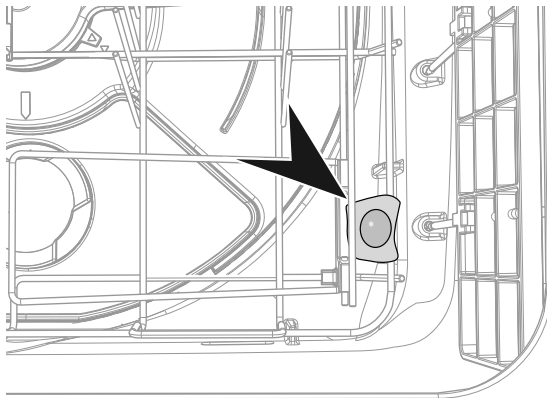


袋装洗涤剂可以直接放入刀叉筷笼内。



如果洗涤时不使用刀叉筷笼，可以将袋装洗涤剂放置在搁架和内胆之间如图所示的侧面。
重要！

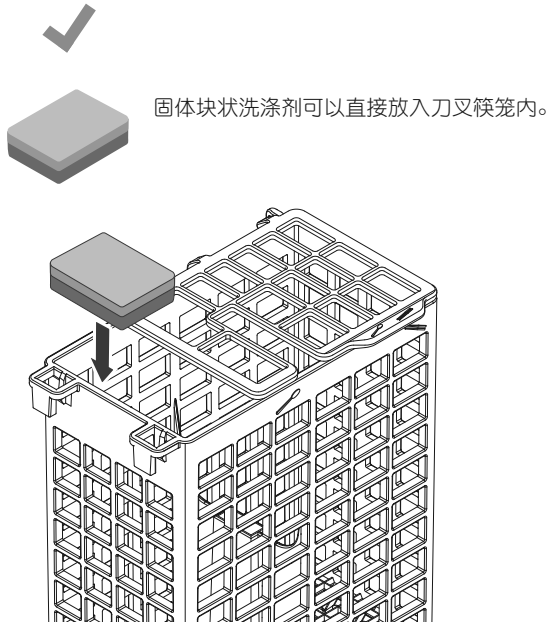
请勿将袋装洗涤剂直接放在洗碗机内胆底部，否则可能会干扰喷淋臂旋转和影响洗涤性能。



添加洗涤剂

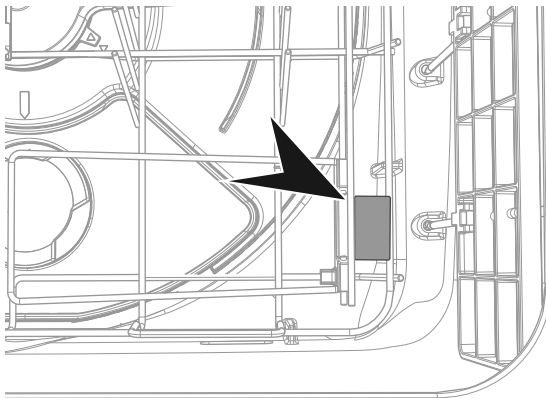
洗碗机固体洗碗片

注意：你可能在超市货架上看到其他同样合适的洗碗机洗涤剂。阅读并遵循洗涤剂制造商的建议。



如果洗涤时不使用刀叉筷笼，可以将固体块状洗涤剂放置在搁架和内胆之间如图所示的侧面。
重要！

请勿将固体块状洗涤剂直接放在洗碗机内胆底部，否则可能会干扰喷淋臂旋转和影响洗涤性能。



添加洗涤剂

不合适的洗涤剂

这几种洗涤剂不合适，可能会损坏洗碗机，此类损坏，不在报修范围之内。

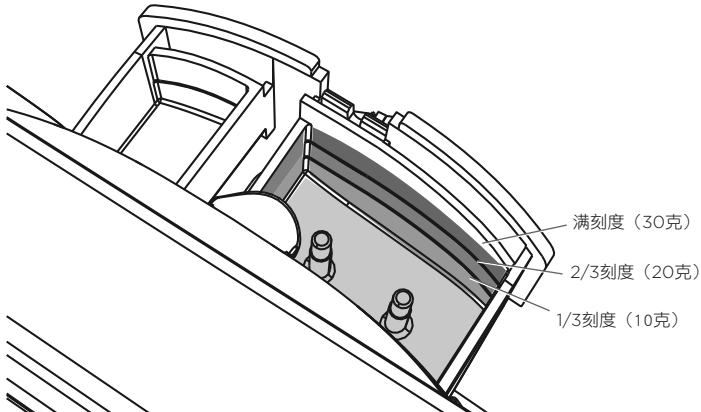
重要!

切勿在洗碗机里使用下列洗涤剂!

- 洗涤液
- 洗衣粉
- 洗手液
- 肥皂
- 消毒剂

洗涤剂用量

如果使用洗涤剂，参看上一节洗涤程序和洗涤剂用量，并遵循与当地情况和水硬度相关的用量。利用刻度计量正确用量。如果使用其他类型的洗涤剂，遵循洗涤剂制造商的建议。



洗碗片使用须知

- 如果使用洗碗片，遵循制造商印在包装上的说明。某些洗碗片可能并非适合所有洗涤程序。
- 在硬水地区使用洗碗片可以提高洗涤效果。
- 确保洗碗片不直接接触餐具或刀叉。
- 如果同时使用洗碗片和内置光亮剂添加器，可能需要降低光亮剂设置。参看快速入门指南了解详情。

重要!

洗碗机洗涤剂有强碱性。如不慎吞食，可能会极度危险。避免让皮肤和眼睛接触洗涤剂，打开洗碗机门时让儿童和体弱人士远离洗碗机。在洗涤程序结束之后，检查洗涤剂添加器是否空了。

使用光亮剂

- 建议你定期使用液体光亮剂达到最佳烘干效果。
- 光亮剂能除去玻璃器皿和瓷器上的水渍。还可以防止金属餐具失去光泽。
- 光亮剂添加器位于抽屉内，在洗涤剂添加器下方。
- 光亮剂添加器可装约50毫升/1.7液盎司光亮剂。
- 在添加光亮剂时，可能会听到刺耳的异常响声。这是正常现象。

何时添加光亮剂

- 如果指示灯明亮或变成浅红色闪烁，要添加光亮剂。
- 如果指示灯微亮、微亮闪烁或不亮，不必添加光亮剂：光亮剂足够当前洗涤程序使用。

注意：与使用颜色较深的光亮剂相比，如果使用颜色较浅的光亮剂，指示灯变暗的程度小一些。

如何添加光亮剂

- ① 反时针旋转插塞并把它取下来。
- ② 把光亮剂倒入圆孔内，注意不要溅到抽屉里。

重要!

必须擦干净意外溅出的光亮剂。

如果不擦掉溅出的光亮剂，会造成泡沫过多，相应的维修不在保修范围内。

- ③ 插入插塞，然后顺时针拧紧。

重要!

确保拧紧插塞，让手柄位于垂直位置。

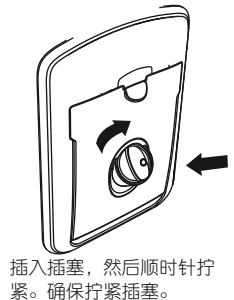
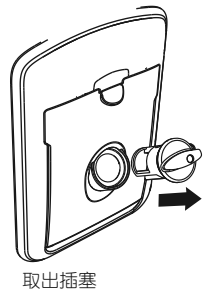
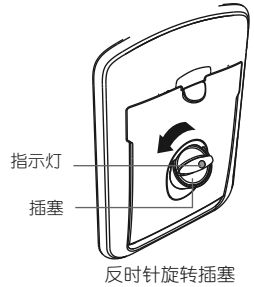
光亮剂用量

可能需要根据当地的水质调节每次洗涤要添加的光亮剂用量。

最小设置是0（关），最大设置是5。

参看首选项一节了解如何更改光亮剂设置。

- 如果洗碗结束后有过多泡沫，要减小设置值。
- 如果烘干后的餐具潮湿或有水渍，要增大设置值。
- 如果你生活在硬水地区，但没有在家庭进水管上安装水软化器，或者洗碗机没有内置水软化器，建议你把手柄设置调节到5。



水软化器（仅部分型号）

重要!

- 只有部分型号（型号名称带H的型号）配备内置水软化器。
- 配备水软化器的型号不在新西兰和澳大利亚销售。
- 不配水软化器的型号：
如果你生活在硬水地区，请向水暖工咨询家用软化器安装事宜。

设置水软化器

确定当地的水硬度

当地自来水公司可以提供水硬度。根据下列水硬度表确定洗碗机所需的设置。例如如果水硬度是500ppm，洗碗机的水软化器设置应该是4。参看快速入门指南的**首选项**一节了解如何调节水软化器设置。

洗碗机设置	百万分之浓度(PPM)	格令/加仑(GPG)	°DH	°FH	°E / °CLARK	MMOL/L
0	0-100	0-6	0-5.6	0-10	0-7	0-0.1
1	100-250	6-14	5.6-14	10-25	7-17.5	0.1-2.5
2	250-350	14-20	14-19.6	25-35	17.5-24.5	2.5-3.5
3	350-450	20-26	19.6-25.2	35-45	24.5-31.5	3.5-4.5
4	450-550	26-32	25.2-30.8	45-55	31.5-38.5	4.5-5.5
5	550-625	32-36	30.8-35	55-62	38.5-43.8	5.5-6.2

注意:

- 如果水硬度超过625ppm/36gpg，强烈建议你在除**冲洗**设置之外的所有洗涤程序中加满洗涤剂添加剂，并把光亮剂设置为5。如果水硬度超过625ppm/36gpg，洗碗机的洗涤效果会下降。
- 当水软化器工作时，可能会听到异常响声，这是正常现象。

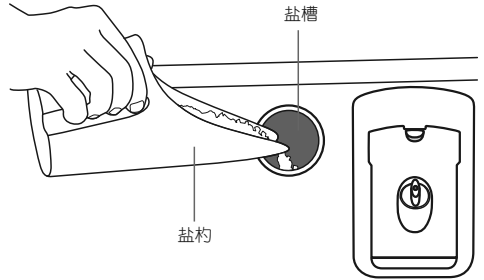
水软化器（仅部分型号）

如何往盐槽里加盐

- ① 打开抽屉。
- ② 反时针旋转盐槽盖子并取下来。
- ③ 把再生盐倒入盐杓，再倒入盐槽里。
盐槽最多可装约0.5千克/1磅再生盐。
- ④ 拧紧盖子。
- ⑤ 如果在往盐槽里加入再生盐之后不立即清洗餐具，运行冲洗程序除去任何盐水或溢出颗粒。

注意：

在往盐槽里加盐时，可能会看到水软化器溢出的水。



仅双抽屉型：

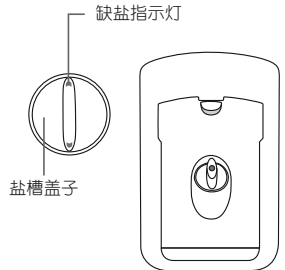
每个抽屉单独有一个盐槽。
必要时往每个盐槽里加盐。

重要！

必须始终往水软化器里加洗碗机水软化系统专用的颗粒盐。
建议你不要使用食盐、岩盐或盐球等食用盐，否则它们含有的杂质会损坏水软化器，或者缩短其使用寿命。

盐槽

只有在盐槽里有盐时，才能软化水。
在使用洗碗机之前，或者每当缺盐指示灯亮时，必须往盐槽里加盐。



缺盐指示灯

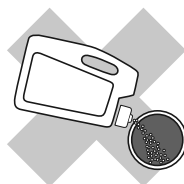
- 如果缺盐指示灯亮，表示盐槽空了。
- 如果缺盐指示灯不亮，表示盐槽里有盐，足够所选择的洗涤程序使用。
仅DD*A & DD*C型：如果盐槽空了，显示器还显示缺盐符号 **S**。

重要！

切勿往盐槽里加入洗涤剂或光亮剂。洗涤剂和光亮剂会损坏水软化器。



只能加盐



切勿加洗涤剂



切勿加光亮剂

可以根据个人偏好或环境情况更改这些选项设置。建议你在开始使用洗碗机之前，先选择最合适的设置。

选项	光亮剂	水软化器 (仅部分型号)	打开抽屉时自动通电 (适合作为安眠日选项)	关闭声音	关上抽屉时自动锁住
用途	调节光亮剂添加量。如果餐具洗涤之后泡沫过多，要降低此设置。如果餐具洗涤之后潮湿或有水渍，要增大此设置。	参看用户指南的水软化器一节了解详情。	洗碗机在出厂前设置为打开抽屉时自动通电30秒钟。 可以关闭此功能。	关闭除了故障警报之外的所有声音。	在进行此设置之后，关抽屉时自动锁住30秒钟。 在船上或房车上很有用。 开锁 DD*C型和DD*A型： 按①按钮开锁（除非同时激活了按键锁或童锁）。 DD*F型： 按住洗碗机门上的▶ 按钮开锁。 DD*型： 敲一下洗碗机抽屉开锁。

仅DD*A型和DD*C型:

如何更改选项设置

- ① 检查
按 ① 按钮确认洗碗机没有洗碗。
- ② 进入菜单
进入菜单: 同时按住 >> 按钮和▶▶▶ 按钮4秒钟。
 - 现在进入了首选项菜单的光亮剂选项。
 - 如果要更改光亮剂设置, 继续第4步。
- ③ 滚动显示选项
按 >> 按钮滚动显示下一个选项 (参看下面的选项表)。
在滚动显示最后一个选项时, 自动返回光亮剂选项。
- ④ 更改设置
按▶▶▶ 按钮更改选项设置 (参看下面的设置表)。
- ⑤ 保存设置并退出菜单
按 ① 按钮保存新设置, 并退出首选项菜单。

选项	光亮剂	水软化器 (仅部分型号)	打开抽屉时自动通电 (适合作为安息日选项)	洗涤程序结束时 发出蜂鸣声	关上抽屉时自动锁住
进入了哪个选项?	rA	Hd	AP	bP	Ld
可能的设置	关到最大(rA5)	关到最大(Hd5)	开或关	开或关	开或关
例子	设置为1 rA1	设置为1 Hd1	开 AP0	开 bP0	开 Ld0
	设置为4 rA4	设置为4 Hd4	关 AP-	关 bP-	关 Ld-

仅DD*F型和DD*I型:

如何更改选项设置

- ① 检查
确认洗碗机没有洗碗，然后打开抽屉。
- ② 进入菜单
进入菜单：同时按住 **>>** 按钮和 **★** 按钮4秒钟。
 - 现在进入了首选项菜单的**光亮剂**选项。
 - 如要更改**光亮剂**设置，继续第4步。
- ③ 滚动显示选项
按 **★** 按钮滚动显示下一个选项。在选择一个洗涤选项之后，相应指示灯亮（参看下表）。在滚动显示最后一个选项时，自动返回**光亮剂**选项。
- ④ 更改设置
按 **>>** 按钮更改选项设置。
洗涤程序指示灯说明选择了哪个设置（参看下表）。
- ⑤ 保存设置并退出菜单
按 **▶** 按钮保存新设置，并退出**首选项**菜单。

仅双抽屉型:

可以选择任一抽屉更改设置。
在选择一个抽屉更改首选项设置时，将设置整个洗碗机的首选项。

选项	光亮剂	水软化器 (仅部分型号)	打开抽屉时自动通电 (适合作为安息日选项)	洗涤程序结束时发出蜂鸣声	关上抽屉时自动锁住
进入了哪个选项?	<ul style="list-style-type: none"> <input checked="" type="radio"/> Extra Dry <input type="radio"/> Quick <input type="radio"/> Sanitize 	<ul style="list-style-type: none"> <input type="radio"/> Extra Dry <input checked="" type="radio"/> Quick <input type="radio"/> Sanitize 	<ul style="list-style-type: none"> <input type="radio"/> Extra Dry <input type="radio"/> Quick <input checked="" type="radio"/> Sanitize 	<ul style="list-style-type: none"> <input checked="" type="radio"/> Extra Dry <input type="radio"/> Quick <input type="radio"/> Sanitize 	<ul style="list-style-type: none"> <input checked="" type="radio"/> Extra Dry <input type="radio"/> Quick <input checked="" type="radio"/> Sanitize
可能的设置	0-5 (最大)	0-5 (最大)	开或关	开或关	开或关
例子	<p>4个指示灯亮 — 设置为4</p> <ul style="list-style-type: none"> <input checked="" type="radio"/> Heavy <input checked="" type="radio"/> Medium <input checked="" type="radio"/> Eco <input checked="" type="radio"/> Fast <input type="radio"/> Delicate <input type="radio"/> Rinse <p>1个指示灯亮 — 设置为1</p> <ul style="list-style-type: none"> <input checked="" type="radio"/> Heavy <input type="radio"/> Medium <input type="radio"/> Eco <input type="radio"/> Fast <input type="radio"/> Delicate <input type="radio"/> Rinse 	<p>开</p> <ul style="list-style-type: none"> <input checked="" type="radio"/> Heavy <input type="radio"/> Medium <input type="radio"/> Eco <input type="radio"/> Fast <input type="radio"/> Delicate <input type="radio"/> Rinse <p>关</p> <ul style="list-style-type: none"> <input type="radio"/> Heavy <input type="radio"/> Medium <input type="radio"/> Eco <input type="radio"/> Fast <input type="radio"/> Delicate <input type="radio"/> Rinse 	<p>开</p> <ul style="list-style-type: none"> <input type="radio"/> Heavy <input type="radio"/> Medium <input type="radio"/> Eco <input type="radio"/> Fast <input type="radio"/> Delicate <input type="radio"/> Rinse 	<p>开或关</p> <ul style="list-style-type: none"> <input type="radio"/> Heavy <input type="radio"/> Medium <input type="radio"/> Eco <input type="radio"/> Fast <input type="radio"/> Delicate <input type="radio"/> Rinse 	<p>开或关</p> <ul style="list-style-type: none"> <input type="radio"/> Heavy <input type="radio"/> Medium <input type="radio"/> Eco <input type="radio"/> Fast <input type="radio"/> Delicate <input type="radio"/> Rinse

重要!

断开洗碗机电源（拔下电源插头或断开断路器），让所有部件冷却后再进行清洁或维护。

外出度假

- 如果洗碗机要闲置一段时间，建议你清洁洗碗机，让它空着。稍稍打开抽屉让内部空气流通。断开洗碗机电源，然后关闭水阀。
在洗碗机长期闲置之后再次使用时，建议你往抽屉里倒三杯水，然后装餐具开始洗碗。这是为了润滑可能在闲置期间变干的部件。
- 如果洗碗机安装在零度以下的寒冷地区，建议你做好防冻工作。

防冻（仅限于寒冷地区）

- ① 断开洗碗机电源。
- ② 关闭水阀，然后断开洗碗机进水管与水阀。
- ③ 把洗碗机进水管和水阀里的水排到水桶或水盆里。
- ④ 把洗碗机进水管重新接到水阀上。
- ⑤ 取出抽屉底部的排水过滤网和过滤盘，然后用海绵擦干排水过滤网下面的残留水。
- ⑥ 重新安装排水过滤网和过滤盘，然后擦干抽屉内的所有水。
- ⑦ 断开排水管和下水管，排空排水管里的残留水。把排水管重新接到下水管上。

清洁表面

- ① 用干净的湿抹布擦拭。
小心不要打湿液晶显示器（仅DD*A型和DD*C型）。
- ② 用干净无绒布擦干。

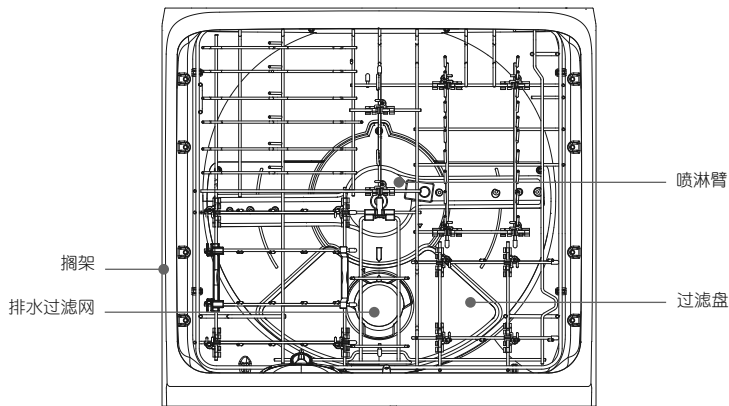
重要!

建议你不要用下列清洁剂/清洁器清洁洗碗机，否则可能会损伤表面：

- 塑料或不锈钢擦洗片
- 有研磨作用的溶剂型家用清洁剂
- 酸性清洁剂或碱性清洁剂
- 洗手液或肥皂
- 不锈钢清洁剂或抛光剂
- 洗衣粉或消毒剂

清洁排水过滤网、喷淋臂和过滤盘

- 在正常使用情况下，建议你每个月拆卸并清洁一次每个抽屉里的排水过滤网和过滤盘，或者在发现有食物残渣时及时清洁排水过滤网和过滤盘。
- 在正常使用情况下，喷淋臂不需要频繁清洁。



清洁排水过滤网和过滤盘

重要!

- 如果使用洗碗机清洁剂/除垢剂，必须在除垢后立刻运行洗涤程序清洗，防止清洁剂/除垢剂损伤洗碗机。
- 只有在正确安装好过滤盘、排水过滤网和喷淋臂之后方可使用洗碗机。
- 建议你在使用洗碗机时，确保搁架固定到正确位置。

先拆卸折叠式杯架和/或搁架

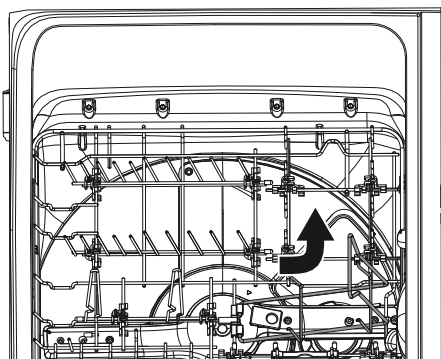
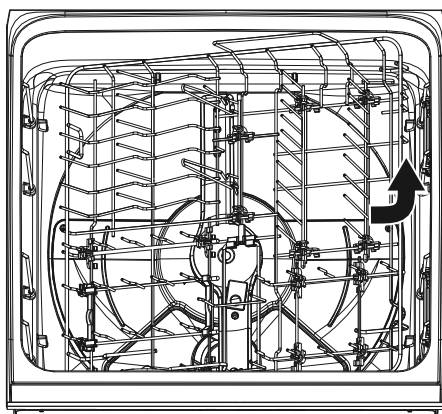
- ① 拔下洗碗机电源插头，或者断开电源。

注意：为便于拆卸排水过滤网和过滤盘，先拆卸搁架更为方便。

拆卸底架：先向上提起底架右侧，然后向上提起并取出整个底架。小心不要撞击洗涤剂添加器和光亮剂添加器。

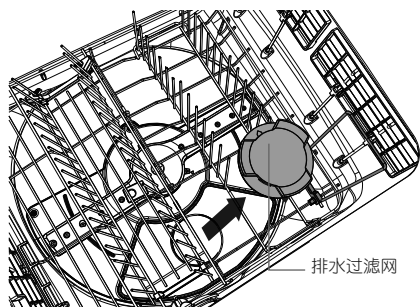
- ② 清理过滤盘不需要拆卸底架：

- 拆卸刀叉篮。
- 向上提起活门。



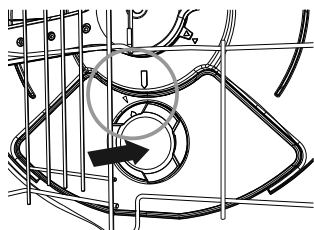
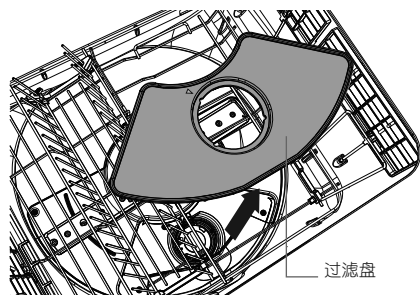
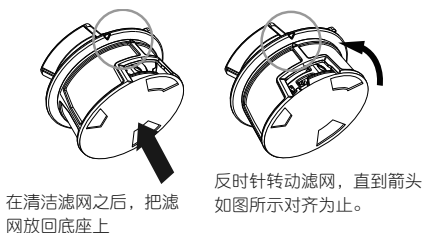
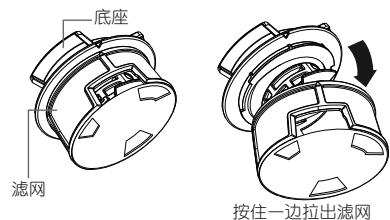
拆卸要清洁的排水过滤网和过滤盘

- ③ 逆时针转动圆形排水过滤网把它卸下来。排水过滤网下面有水是正常现象。
- ④ 按住滤网的一边把它拉出来，如图所示。
注意：切勿尝试同时按住滤网的两边拆卸滤网，否则可能会损坏滤网。
- ⑤ 用温热肥皂水清洗排水过滤网的两个零部件，然后用自来水冲洗干净。
- ⑥ 小心提出过滤盘。除去任一边的污物，用温热肥皂水清洗，接着用清水冲洗干净，然后用湿抹布擦拭。

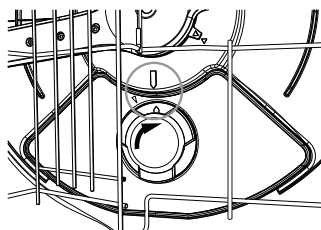


安装过滤盘和排水过滤网

- ⑦ 小心安装过滤盘。确保把过滤盘推到位。
- ⑧ 重新安装圆形排水过滤网：
 - a 把滤网放回底座上。应该让滤网卡到位。
 - b 转动滤网，直到滤网上的箭头与底座上的箭头对齐为止。
 - c 把排水过滤网重新安装到排水孔里，让排水过滤网顶上的箭头与过滤盘上的箭头对齐。
 - d 顺时针转动排水过滤网，直到排水过滤网上的箭头与抽屉底板上的箭头对齐为止。
- ⑨ 安装整个底架（如已拆卸）和/或固定高度碟架。确保正确安装底架和固定高度碟架（固定高度碟架后部被马蹄形固定环扣住，右导轨位于止位凹槽内侧，如上页插图所示）。
- ⑩ 向下折叠活门使其落在固定高度碟架上，然后安装刀叉篮。



对齐过滤盘上的箭头，然后插入排水过滤网

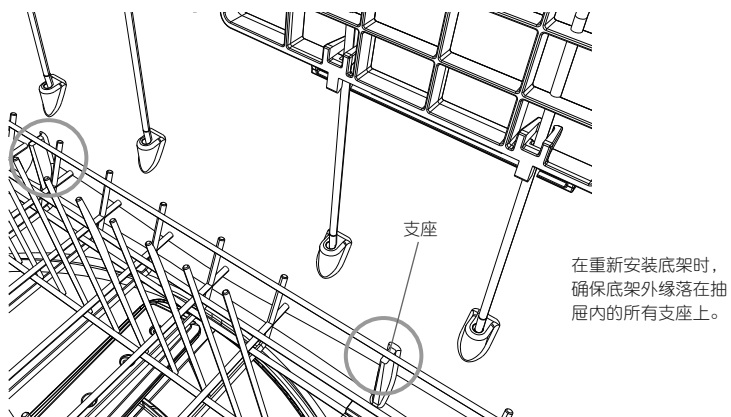
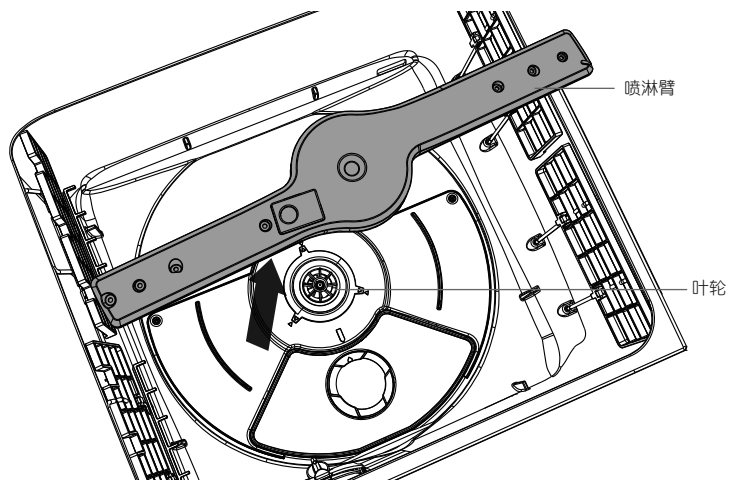


顺时针转动排水过滤网，直到箭头如图所示对齐为止

清洁喷淋臂

- ① 拔下洗碗机电源插头，或者断开电源。
- ② 让玻璃杯支撑架（如果安装了）脱离杯架钢丝，然后向上折叠所有折叠式杯架至顶部。
- ③ 小心拆卸底架。先向上提起底架右侧，然后向上提起并取出整个底架。小心不要撞击洗涤剂添加器和光亮剂添加器。
- ④ 提起喷淋臂摇掉所有污物。
用自来水冲洗喷淋臂，然后用湿布擦拭。
- ⑤ 把喷淋臂重新安装在叶轮上。
检查喷淋臂安装是否牢固，旋转是否顺畅。
- ⑥ 在重新安装底架时，先放下底架左侧卡到位。
- ⑦ 插上洗碗机电源插头，或者接通电源。

注意：如果抽屉里的陶器或玻璃器皿破碎，必须仔细清除碎片，避免损坏洗碗机。



故障排除

问题	可能的原因	解决办法
餐具不干净	洗涤程序与装碟量不相称。	参看快速入门指南了解合适的洗涤程序，也可能是污渍烘干后附着在餐具上，可能需要浸泡一段时间。
	喷淋臂无法旋转。	确保餐具不妨碍喷淋臂旋转。 确保喷淋臂安装正确，可以顺畅旋转。
	抽屉装得太满或装法不当。	参看装餐具一节。
	过滤盘/排水过滤网插入错误。	参看用户维护说明一节。
	洗涤剂加在错误的添加器里。	洗涤剂必须放在大洗涤剂添加器里。参看添加洗涤剂一节了解详情。
	在装餐具之前，没有除去餐具上的食物残渣。	在装餐具之前，先除去餐具上的食物残渣。
	洗涤剂不合适。	使用适合自动洗碗机的洗涤剂。参看添加洗涤剂一节了解适合的洗涤剂和不适合的洗涤剂。
	洗涤剂不够用。	参看洗涤程序和洗涤剂用量一节，或者遵循洗涤剂制造商的使用说明。
	喷淋臂上的喷水孔阻塞。	清洁喷淋臂。
	过滤盘/排水过滤网阻塞。	清洁过滤盘和排水过滤网。
硬水		增大光亮剂设置和洗涤剂用量。参看水硬度和洗碗一节。
		配内置水软化器的型号（仅H型）： 增大水软化器设置。参看水软化器一节。
		不配内置水软化器的型号： 如果你生活在硬水地区，请向水暖工咨询家用软化器安装事宜。

故障排除

问题	可能的原因	解决办法
有泡沫	用错洗涤剂。	只使用洗碗机专用洗涤剂。 参看 添加洗涤剂 一节。
	洗涤剂用量错误。	参看 洗涤程序和洗涤剂用量 一节，或者遵循洗涤剂制造商的使用说明。
	餐具上附着过多蛋白。	增加洗涤剂用量。
	光亮剂设置太大。	减小光亮剂设置。
	光亮剂添加器插塞没有拧紧。	确保拧紧光亮剂添加器插塞，让手柄位于垂直位置。参看 使用光亮剂 一节。
漏水	排水管没有正确接到排水孔上。	把排水管重新接到排水孔上。
	没有接好进水管。	确保牢固连接进水管。
	其他漏水状况。	断开洗碗机电源，并关闭水阀。致电客户服务部或授权服务中心。参看 维修和保修 小册子了解联系资料。
	光亮剂添加器插塞没有拧紧。	确保拧紧光亮剂添加器插塞，让手柄位于垂直位置。参看 使用光亮剂 一节。
敲门暂停或开锁时，洗碗机没有反应（仅DD*I型）	敲门太轻。	确保用力敲门，而不是轻轻敲门。
	敲门传感器安装或校准错误。	联系客户服务部。
洗碗机误把脚步声和撞击声当作敲门声，造成错误暂停（仅DD*I型）	敲门传感器安装或校准错误。	联系客户服务部。

故障排除

问题	可能的原因	解决办法
抽屉打不开（不发出蜂鸣声，没有水声）	激活了童锁功能。	停用童锁。 参看快速入门指南了解详情。
	激活了关抽屉时自动锁住。	按任何按钮，在30秒钟内打开抽屉。 仅DD*I型：敲一下门，在30秒钟内打开抽屉。
在洗涤过程中停电	家里或社区停电。	等到恢复供电时，从洗涤程序中中断处继续洗碗。
连续发出蜂鸣声，显示器显示 R/ F 代码 （仅DD*C型和DD*A型） 或者 洗涤选项指示灯闪烁（仅DD*I型和DD*F型）	发生故障。	参看如果发生故障一节。
断断续续发出蜂鸣声	洗碗机处于暂停状态。	DD*C型、DD*A型和DD*F型： 关上洗碗机，然后按 ►►按钮继续执行洗涤程序。 DD*I型和DD*F型： 按控制面板上的 ►按钮关抽屉，继续执行洗涤程序。
洗碗机不启动	没有连接电源。	连接电源。
	抽屉没有关好。	确保关好抽屉。
	激活了按键锁或童锁功能。	停用按键锁或童锁。 参看快速入门指南了解详情。
	没有按 ►►/ ►按钮。	按 ►►/ ►按钮。
在洗涤程序结束之后，洗碗机发出风扇噪音	洗碗机处于演示模式。	联系客户服务部。
	这是正常现象。在洗涤程序结束之后，烘干风扇在指定的时间内继续运转烘干餐具。	不需要采取措施。在设置的时间结束之后，或者打开抽屉时，风扇自动停止运转。在某些情况下，风扇在关上抽屉之后仍然继续运转。

故障排除

问题	可能的原因	解决办法
在打开抽屉时，即使不启动新洗涤程序，也发出风扇噪音	这是正常现象。在某些情况下，即使在洗涤程序结束之后经过了设置的烘干时间，烘干风扇在关上抽屉时也会运转。	不需要采取措施。在设置的时间结束之后，风扇自动停止运转。
不添加洗涤剂	洗涤剂添加器在加入洗涤剂之前受潮。	擦干洗涤剂添加器，确保它在加入洗涤剂之前是干燥的。
洗涤程序似乎结束了（洗碗机停了），但没有听到结束时发出的蜂鸣声，抽屉也打不开	洗涤程序尚未结束。洗涤程序处于 静止 阶段，这是为了确保达到最佳洗涤效果所必需的。	不需要采取措施。在 静止 阶段结束之后，洗涤程序过渡到发出蜂鸣声的阶段。
在洗涤程序结束之后，抽屉内环积水	这是正常凝结水。	擦干即可。
排水过滤网下面积水	这是正常现象，不需要采取措施。	
抽屉里水太多	排水管弯曲或打结。 过滤盘阻塞。	拉直排水管。 清洁过滤盘/排水过滤网。参看 用户维护说明 一节。
餐具上有水渍	光亮剂用完了。 光亮剂设置太小或关了。 洗碗机装得太满或装法不当。	往光亮剂添加器里加入光亮剂。 增大光亮剂设置。 参看 装餐具 一节。
抽屉内部有污点	西红柿类食物可能会沾污抽屉内部。	先冲洗餐具，再装入抽屉。在装餐具之后使用冲洗程序可以减少污点。

故障排除


问题	可能的原因	解决办法
餐具不干	餐具放置不当。	确保餐具不叠在一起。
	在洗涤程序结束之后，餐具留在抽屉内几个小时。	建议在洗涤程序结束之后，几个小时内取出餐具，否则洗涤之后残留的少量水蒸气可能会凝结在餐具上。使用光亮剂或增大光亮剂设置也可以减少此问题。
	光亮剂用完了。	往光亮剂添加器里加入光亮剂。
	光亮剂设置太小。	增大光亮剂设置。
	使用了 经济洗 洗涤程序。	选择一种标准洗涤程序。
	餐具需要较长的烘干时间，例如塑料器皿和容器。	仅部分型号： 给洗涤程序设置 特干 洗涤选项。 (只有部分洗涤程序可以选择此选项。)
洗涤程序所用时间比正常情况下长得多	用错洗涤剂。	不需要采取措施。让洗涤程序继续执行完毕。
	触发了自动恢复程序防止洗碗机溢出水并产生过多泡沫。	注意：如果在恢复程序结束时餐具洗不干净，可能需要再次运行所选的洗涤程序。
电机响声太大	电机周围没有水。	在首次使用洗碗机，或者洗碗机长期闲置之后再使用时，通常会发生这种状况。在执行洗涤程序之前，往洗碗机里加入三杯水。

如何诊断故障（仅DD*A型和DD*C型）

如何知道发生故障？

- 洗碗机连续发生蜂鸣声，显示器闪烁显示故障代码。
- 记录故障代码。
- 你也许能自己排除部分故障，参看下一页上的表。
- 如果自己无法排除故障，请联系客户服务部安排维修技术人员上门维修事宜（参看**维修和保修**小册子上的联系资料）。

仅双抽屉型：

- 抽屉指示灯闪烁，说明哪个抽屉发生故障。
如果两个抽屉都发生故障，两个抽屉指示灯都闪烁。
按  按钮切换抽屉。
- 记录每个抽屉的故障代码。
如果每个抽屉发生不同的故障，可能会显示两个不同的故障代码。

只有上抽屉发生故障



上抽屉指示灯变成红色闪烁

注意：

- 如果只有一个抽屉发生故障，仍然可以使用另一个抽屉。
如果在洗涤程序执行过程中暂停了一个抽屉，而另一个抽屉发生故障，被暂停抽屉的抽屉指示灯继续闪烁，然后熄灭。

两个抽屉都发生故障


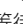
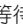


两个抽屉指示灯变成红色闪烁

F类故障代码

如果显示器显示 **F** 类故障代码，你也许可以复位洗碗机排除故障，参看下列步骤。如果仍然发生故障，记录故障代码，断开洗碗机电源，关闭水阀，然后联系客服部安排维修事宜。

尝试清除 **F** 代码

- ① 按  按钮停止蜂鸣声。再按一次  按钮断开洗碗机电源。
- ② 等待几秒钟。再按一次  按钮重新接通洗碗机电源。

如果显示器不再显示故障代码，表示故障已复位，可以继续使用洗碗机。

如何诊断故障（仅DD*A型和DD*C型）

A类故障代码

如果显示器显示A类故障代码，尝试根据下列步解决问题。如果仍然发生故障，记录故障代码，断开洗碗机电源，关闭水阀，然后联系客服服务部安排维修事宜。

显示	可能的原因	解决办法
A1	供水故障	<ol style="list-style-type: none">① 确保打开水阀。② 按一次①按钮停止蜂鸣声，再按一次排除故障。③ 按▶▶按钮继续执行洗涤程序。
A3	抽屉无法排水。可能是排水管阻塞或打结，也可能是下水管接头阻塞。	<ol style="list-style-type: none">① 确保排水管和下水管接头不阻塞。② 按一次①按钮停止蜂鸣声，再按一次排除故障。③ 按▶▶按钮继续执行洗涤程序。
A6	喷淋臂松脱，或者水压太小。	<ol style="list-style-type: none">① 打开抽屉检查喷淋臂。② 如果喷淋臂松脱，重新安装喷淋臂。检查喷淋臂安装是否牢固，旋转是否顺畅（参看用户维护说明一节）。③ 按一次①按钮停止蜂鸣声，再按一次排除故障。④ 按▶▶按钮继续执行洗涤程序。
A7	自动恢复程序： 洗碗机检测到抽屉里泡沫过多。	<ol style="list-style-type: none">① 让自动恢复程序运行完毕。当自动恢复程序运行完毕时，继续执行洗涤程序。② 在运行另一个洗涤程序之前，检查所用的洗涤剂是否正确。③ 如果在洗涤程序结束时抽屉里充满泡沫，请联系客户服务部安排维修事宜。
A09 (仅DD*C 型)	消毒程序达不到餐具消毒所需的温度。	<ol style="list-style-type: none">① 检查水阀是否关闭了，洗涤程序是否中断了。② 按一次①按钮停止蜂鸣声，再按一次排除故障。③ 再次运行消毒程序。

如何诊断故障（仅DD*F型和DD*I型）

如何知道发生故障？

- 洗碗机连续发出蜂鸣声，控制面板上的指示灯亮并闪烁。
- 记录哪些指示灯亮并闪烁。有两类故障代码 — A和F。参看对页了解洗碗机显示哪类故障代码。
- 你也许能自己排除部分故障，参看对页上的表。
- 如果自己无法排除故障，请联系客户服务部安排维修技术人员上门维修事宜（参看**维修和保修**小册子上的联系资料）。

A类故障代码

如果只有洗涤选项指示灯闪烁，说明这是A类故障。

注意：也会有一个或多个洗涤指示灯亮。



F类故障代码

如果洗涤选项指示灯和锁指示灯闪烁，说明这是F类故障。

注意：也会有一个或多个洗涤指示灯亮。



仅双抽屉型：

- 可能只有一个抽屉发生故障，也可能两个抽屉都发生故障。
- 记录每个抽屉的哪些指示灯亮或闪烁。如果每个抽屉发生不同的故障，每个抽屉亮或闪烁的指示灯可能不相同。

注意：

- 如果只有一个抽屉发生故障，仍然可以使用另一个抽屉。

F类故障代码

如果显示器显示 **F** 类故障代码，你也许可以复位洗碗机排除故障，参看下列步骤。如果仍然发生故障，记录故障代码，断开洗碗机电源，关闭水阀，然后联系客服部安排维修事宜。

尝试清除 **F** 代码

- ① 按 **▶** 按钮停止蜂鸣声。再按一次 **▶** 按钮断开洗碗机电源。
- ② 等待几秒钟。再按一次 **▶** 按钮重新接通洗碗机电源。

如果闪烁指示灯熄灭，表示故障已复位，可以继续使用洗碗机。

如何诊断故障（仅DD*F型和DD*I型）

A类故障代码

如果显示器显示A类故障代码，尝试根据下列步解决问题。如果仍然发生故障，记录故障代码，断开洗碗机电源，关闭水阀，然后联系客服服务部安排维修事宜。

显示	可能的原因	解决办法
	A1: 供水故障	<ol style="list-style-type: none"> ① 确保打开水阀。 ② 按一次 ▶按钮停止蜂鸣声，再按一次排除故障。 ③ 按 ▶II/ ▶按钮继续执行洗涤程序。
	A3: 抽屉无法排水。 可能是排水管阻塞或打结，也可能是下水管接头阻塞。	<ol style="list-style-type: none"> ① 确保排水管和下水管接头不阻塞。 ② 按一次 ▶按钮停止蜂鸣声，再按一次排除故障。 ③ 按 ▶II/ ▶按钮继续执行洗涤程序。
	A6: 喷淋臂松脱，或者水压太小。水压小和泡沫过多也可能会共同触发A6故障。	<ol style="list-style-type: none"> ① 打开抽屉检查喷淋臂。 ② 如果喷淋臂松脱，重新安装喷淋臂。检查喷淋臂安装是否牢固，旋转是否顺畅（参看用户维护说明一节）。 ③ 按一次 ▶按钮停止蜂鸣声，再按一次排除故障。 ④ 按 ▶II/ ▶按钮继续执行洗涤程序。 ⑤ 如果仍然显示故障代码，检查进水管过滤网是否阻塞，必要时排除故障。 注意：如果在打开抽屉时抽屉里充满泡沫，请联系客户服务部安排维修事宜。
	A7: 自动恢复程序：洗碗机检测到抽屉里泡沫过多。	<ol style="list-style-type: none"> ① 让自动恢复程序运行完毕。当自动恢复程序运行完毕时，继续执行洗涤程序。 ② 在运行另一个洗涤程序之前，检查所用的洗涤剂是否正确。 ③ 如果在洗涤程序结束时抽屉里充满泡沫，请联系客户服务部安排维修事宜。
<p>前洗 程式</p> 	A09: 消毒程序达不到餐具消毒所需的温度。	<ol style="list-style-type: none"> ① 检查水阀是否关闭了，洗涤程序是否中断了。 ② 按一次 ▶按钮停止蜂鸣声，再按一次排除故障。 ③ 再次运行消毒程序。

保修和维修

在致电寻求维修或协助之前……

自己先检查力所能及的事情。参看**安装说明书**和**用户指南**，并检查：

- ① 产品安装是否正确。
- ② 你是否熟悉正常操作。


如果在进行上述检查之后仍然需要协助或零部件，参看**维修和保修**小册子了解保修详情、最近的授权服务中心和客户服务部，或者访问公司网站www.fisherpaykel.com联系我们。

EEC Directive 93/68**要求**。

European directive 2002/96/EC on Waste Electrical and Electronic Equipment (WEEE)

(有关报废电气设备和电子设备的欧洲指令2002/96/EC，仅适用于欧盟国家)

GB 此电器根据European directive 2002/96/EC on Waste Electrical and Electronic Equipment (WEEE) (有关报废电气设备和电子设备的欧洲指令2002/96/EC) 标识。确保正确处置此产品，你必须防止报废产品处理不当对环境和人身健康造成不利影响。

产品上或说明书中的  符号表示此电器不能作为住宅垃圾处理。要送到相应的回收点进行电气设备和电子设备回收利用。必须根据当地的废物处理环保法规进行处置。请联系当地政府部门、住宅垃圾处理部门或当初购买电器的商店，详细了解如何处置、回收和再利用电器。

填写并妥善保存供日后参考：

型号 _____

序列号 _____ 序列号标签位于（上）抽屉下面内侧。

购买日期 _____

购买人 _____

经销商 _____

县市 _____

乡镇 _____

国家 _____

洗涤程序数据

有关使用哪个程序的信息，请参阅“快速入门指南”。
所示的洗涤程序时间是近似的。

DD * I (双) 型号

中国						
周期	洗涤程序 (循环时间)					
	强洗(HEAVY) (~160分钟)	中(MEDIUM) (~150分钟)	ECO * (~219 MIN)	快洗(FAST) (~49分钟)	玻璃洗(DELICATE) (~105分钟)	冲洗(RINSE) (~15分钟)
预洗	60°C	-	-	-	-	-
主洗	65°C	55°C	50°C	48°C	45°C	-
后冲洗	是	是	是	是	是	-
最后冲洗	65°C	60°C	60°C	50°C	50°C	-
干燥阶段	是	是	是	-	是	-

DD * I (单一) 型号

中国						
周期	洗涤程序 (循环时间)					
	强洗(HEAVY) (~198分钟)	中(MEDIUM) (~185分钟)	ECO * (~254 MIN)	快洗(FAST) (~78分钟)	玻璃洗(DELICATE) (~134分钟)	冲洗(RINSE) (~15分钟)
预洗	60°C	-	-	-	-	-
主洗	65°C	55°C	50°C	48°C	45°C	-
后冲洗	是	是	是	是	是	-
最后冲洗	65°C	60°C	60°C	50°C	50°C	-
干燥阶段	是	是	是	-	是	-

*符合GB38383标准的能源标签参考程序。

注意：清洗时间可能因进水温度，环境条件，餐具装载类型以及清洗过程中抽屉是否打开而有所不同。清洗时间在电子显示屏上（如适用）只有近似值，基于15oC 进水。

标准测试（中国）

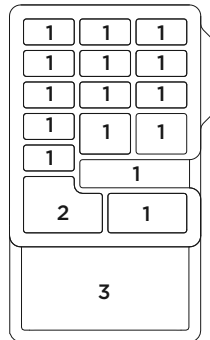
洗碗机针对GB38383标准采用下列参数进行过洗涤效果测试。

洗涤程序	节能
洗涤剂用量 (IEC B型)	每个抽屉5克（预洗） 加入辅洗涤剂抽屉 每个抽屉20克（主洗） 加入主洗涤剂抽屉
光亮剂设置	4
水软化器设置	2
容量	每个抽屉有8个餐具位
洗碗机标准测试使用的配件	底架、折叠式碟架、固定高度碟架、分隔式刀叉篮和折叠式杯架
杯架高度设置	调节高度使其不接触其他餐具

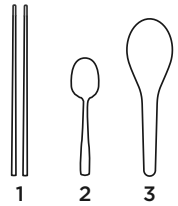
建议的装餐具方法



上下抽屉



刀叉篮



FISHERPAYKEL.COM

© Fisher & Paykel Appliances 2021. 版权所有。

本指南所述的型号并非在所有市场上销售，随时会有变动。

本指南所述的产品规格适用于截止到发行之日所销售和描述的特定产品型号。本公司秉承不断改进产品之政策，上述规格可能随时会有变动。

如要详细了解本国销售的型号和规格，请访问公司网站，或者联系当地的斐雪派克经销商。

591407C 2021年04月