

# FISHER & PAYKEL

## מדיח כלים DISHDRAWER™ כפול

---

משולב

DD60DHI9

מדריך התקנה

HE



**אזהרה! ⚠**

**סכנת התחשמלות**

**אי ציות לעצה זו עלול לגרום להתחשמלות או למוות.**

- אזהרה - חיבור לא מתאים של מוליך הארקת-הציוד עלול לגרום לסכנת התחשמלות. בדוק עם חשמלאי מוסמך או עם נציג שירות במקרה של ספק בשאלה האם המכשיר מוארק כהלכה.



**אזהרה! ⚠**

**סכנת חיתוך**

**חוסר זהירות עלול לגרום לפציעה.**

- היזהר - קצוות הלוח חדים.



**אזהרה! ⚠**

**סכנת התהפכות**

**אי ציות לעצה זו עלול לגרום לפציעה או לנזק למוצר.**

- נקוט בזהירות בעת הוצאת המוצר מהאריזה.
- אם המגירות נותרות פתוחות כאשר המוצר לא מאובטח לארונות, המוצר עלול ליפול.



**אזהרה! ⚠**

**סכנת התחשמלות**

**אי ציות לעצה זו עלול לגרום להתחשמלות או למוות.**

- הרכבת לוח משולב מחייבת גישה לאזור אספקת החשמל. הדבר חייב להתבצע על ידי טכנאי שירות של Fisher & Paykel שעבר הדרכה בה ומקבל ממנה תמיכה או על ידי אדם מיומן.
- לפני הרכבת הלוח הקדמי, יש לנתק את מדיח הכלים מאספקת החשמל.
- לאחר התקנת הלוח הקדמי, המתקין חייב לוודא שהרכיבים הבאים מאורקים חשמלית: מסגרת הלוח וכל רכיב מתכתי מותאם אישית (כגון ידית) שבולי מעבר לאטם הגומי.
- מכשיר זה חייב להיות מוארק. אם המכשיר לא פועל כהלכה או הפסיק לפעול, הארקה תפחית את הסכנה להתחשמלות הודות לקיום נתיב ההתנגדות הקטנה ביותר לזרם החשמלי. מכשיר זה מצויד בכבל עם מוליך הארקת-ציוד ותקע הארקה.
- לפני התקנת מדיח הכלים DishDrawer™, הסר את נתיך הבית או פתח את מפסק הזרם.
- יש לחבר את התקע לשקע מתאים שמותקן ומוארק בהתאם לכל התקנים והתקנות המקומיים.
- אין לשנות את תקע אספקת החשמל שמגיע עם המכשיר - אם הוא לא מתאים לשקע, הזמן חשמלאי מוסמך להתקנת תקע מתאים. אל תשתמש בכבל מאריך, במתאם תקע או במפצל חשמל רב-שקעים.
- מדיח הכלים חייב להיות סגור לגמרי במועד ההתקנה.



## אזהרה!

לצמצום סכנת שרפה, פציעה לאנשים או נזק בעת שימוש במכשיר, פעל בהתאם להוראות הבטיחות החשובות שמפורטות להלן. קרא את כל ההנחיות לפני השימוש במכשיר.

### מתן שירות

- אל תתקן ואל תחליף חלק כלשהו במכשיר, אלא אם כן הדבר הומלץ באופן מפורש במדריך זה. כל תיקון או שירות אחר חייבים להתבצע על ידי טכנאי שירות של Fisher & Paykel שעבר הדרכה ומקבל תמיכה מהחברה או על ידי אדם מוסמך.

### התקנה

- ודא שכל חיבורי המים סגורים. על השרברב והחשמלאי מוטלת האחריות לוודא שכל התקנה עומדת בכל החוקים והתקנות.
- חובה להתקין את מדיח הכלים DishDrawer™ כך שניתן יהיה להוציאו בעתיד מחלל ההתקנה לצורך שירות ותיקונים במקרה הצורך.
- שקע החשמל הממותג חייב להיות מחוץ לחלל ההתקנה של מדיח הכלים, כך שישאר זמין לאחר ההתקנה.
- מדיח כלים זה מיוצר לשימוש בתוך מבנה סגור בלבד.
- יש לנקוט בזהירות במהלך ההתקנה או ההוצאה של המכשיר, כדי לצמצם את הסיכוי לנזק לכלל החשמל ולצינורות.
- אם יש להזיז את מדיח הכלים DishDrawer™ ממוקם התקנה אחד לאחר, חובה להשאיר אותו במצב ניצב כדי למנוע נזק מנזילת מים.
- ודא שנעה שימוש בצינורות חיבור חדשים בלבד. אין לעשות שימוש חוזר בצנרת ישנה.
- התקנה שלא בהתאם להוראות עלולה לגרום לפקיעת תוקף האחריות ולדחיה של כל תביעת חבות.
- ודא שמדיח הכלים מותקן בין ארונות. במקרה של אי קיום הוראה זו, ייתכן שהמוצר לא יהיה יציב ויגרום נזק או פציעה.
- אין להפעיל מכשיר זה אם הוא ניזוק, אינו פועל כהלכה, מפורק חלקית או שיש בו חלקים שבורים או חסרים, כולל נזק לכלל החשמל או לתקע.
- אין לאחסן דלק או נוזלים או אדים דליקים אחרים בקרבת מדיח הכלים.
- יש לחבר את המוצר למעגל חשמלי בדירוג הנכון, עם הגנה ובגודל הנכון כדי למנוע עומס יתר חשמלי.
- ודא שכבל החשמל ממוקם כך שלא ידרכו עליו, שלא ימעדו עליו או שיפגעו או ימתחו אותו.
- אין להתקין או לאחסן את מדיח הכלים במקום בו הוא יהיה חשוף לטמפרטורות שמתחת לנקודת הקיפאון או להשפעות האקלים.
- אין להשתמש בכבל מאריך או באמצעי נייד של שקעי חשמל (כגון מפצל חשמל רב-שקעים) כדי לחבר את מדיח הכלים לאספקת החשמל.
- מכשיר זה חייב להיות מוארק. אם המכשיר אינו פועל כהלכה או שהוא הפסיק לפעול, הארקה תפחית את סכנת ההתחשמלות באמצעות אספקה של נתיב התנגדות נמוך עבור הזרם החשמלי.
- מכשיר זה מצויד בכבל עם מוליך הארקה-ציוד ותקע הארקה. יש לחבר את התקע לשקע מתאים שמותקן ומוארק בהתאם לכל התקנים והתקנות המקומיים.
- הוראות הארקה - יש לחבר מכשיר זה למערכת חיווט מוארקה וקבועה ממתכת, או שיש לנתב את מוליך הארקה של הציוד אל מוליכי המעגל ולחבר אל מחבר הארקה של הציוד או למגע במכשיר.
- ודא שהמוצר אינו מחובר לחשמל במהלך החיבור של הלוחות המותאמים.
- ההתקנה של הלוחות המותאמים מחייבת מיומנויות מכניות וחשמליות בסיסיות.
- ההתקנה חייבת להתבצע בהתאם לתקנות הבנייה והחשמל המקומיות.
- התקנת לוחות מותאמים שלא בהתאם להוראות עלולה לגרום לפקיעת תוקף האחריות ולדחיה של כל תביעת חבות.

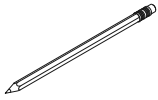
- ההתקנה של מדיח כלים זה מחייבת מיומנויות מכניות וחשמליות בסיסיות.
- הקפד להשאיר הוראות אלה בידי הלקוח.
- ההתקנה חייבת להתבצע בהתאם לתקנות הבנייה והחשמל המקומיות.
- בסיום ההתקנה של מדיח הכלים על המתקין לבצע בדיקה בהתאם לרשימת הבדיקות הסופית.
- יש לסלק את כל חומרי האריזה שסופקו עם מדיח הכלים.
- אם המוצר מותקן ברכב ממונע, בספינה או במתקן נייד אחר, עליך להביא את הרכב, את הספינה או את המתקן הנייד בו המוצר מותקן אל מרכז השירות על חשבונך או לשלם על הנסיעות של טכנאי שירות אל מיקום המוצר.

## שמור את ההוראות הללו

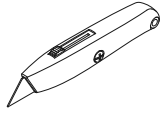
הדגמים המופיעים במדריך ההתקנה זה עשויים שלא להיות זמינים בכל השווקים והם כפופים לשינויים בכל עת. למידע הנכון לרגע זה אודות זמינות של דגם והמפרט שלו בארצכם, נא לעבור לאתר האינטרנט שלנו בכתובת [www.fisherpaykel.com](http://www.fisherpaykel.com) או ליצור קשר עם סוכנות Fisher & Paykel המקומית שלנו.

כלים נדרשים

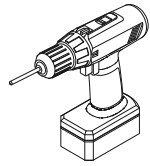
לא מסופקים



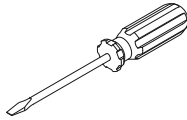
עפרון



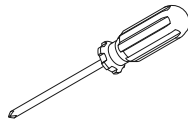
סכין יפנית



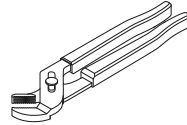
מברגה/מקדחה חשמלית



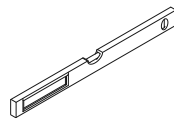
מברג ראש שטוח



מברג פיליפס



פלייר



פלס

סרטון התקנה

סרטון זה מספק סקירה כללית של כל הנדרש להתקנת מדיח הכלים DishDrawer™. הוא מיועד לשמש כסקירה כללית בלבד של תהליך ההתקנה ולא נועד לשמש כמדריך בפני עצמו לאופן התקנת מדיח הכלים DishDrawer™ בעצמך. ההתקנה חייבת להתבצע על ידי טכנאי שירות של Fisher & Paykel שעבר הדרכה בה ומקבל ממנה תמיכה או על ידי אדם

לצפייה בסרטוני התקנה

סרוק את קוד ה-QR בטלפון החכם או צפה באינטרנט בכתובת:  
fisherpaykel.com/dishdrawer-install



חלקים מסופקים

- שמור בידיך את כל חומרי האריזה עד לאחר סיום בדיקת המוצר.
- בדוק את המוצר כדי לוודא שאין בו נזקים כתוצאה מההובלה. אם זיהית נזק כלשהו, פנה לספק או למוכר שמהם רכשת את המוצר כדי לדווח על הנזק.
- Fisher & Paykel לא אחראית על נזקים כתוצאה מהובלה.

פריטים מסופקים



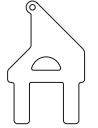
בורגי פיליפס 32 מ"מ (16)



סרט הגנה מפני לחות (1)



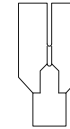
ערכת תושבת הרכבה עליונה\* (1)



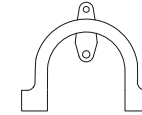
ערכות תושבת הרכבה צדית\* (2)



מהדק חוט (2)



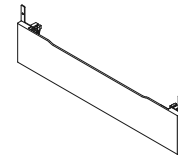
מחבר צינור ניקוז (1)



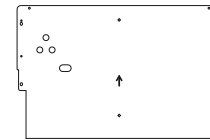
תומך צינור ניקוז (1)



דסקית גומי לצינור כניסה\*\* (1)



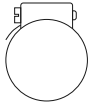
צוקל עם גימור (1)



ערכות תושבת לוח\*\* (2)



בוקסה משושה (2)



תפס (1)



בורגי צוקל (5)



תושבת הרכבת צוקל

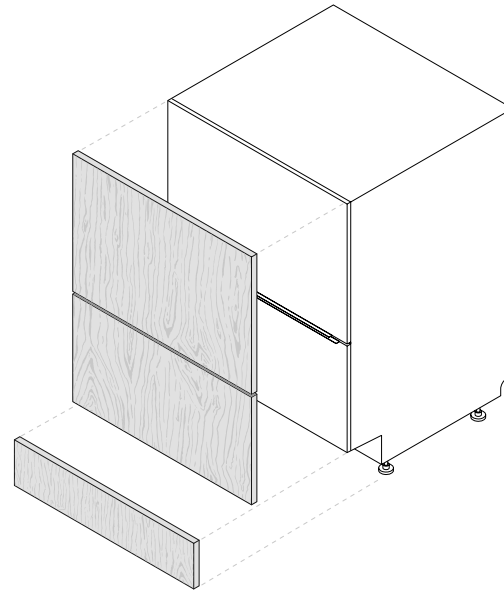


תבנית לחיתוך צוקל\*\*\* (1)

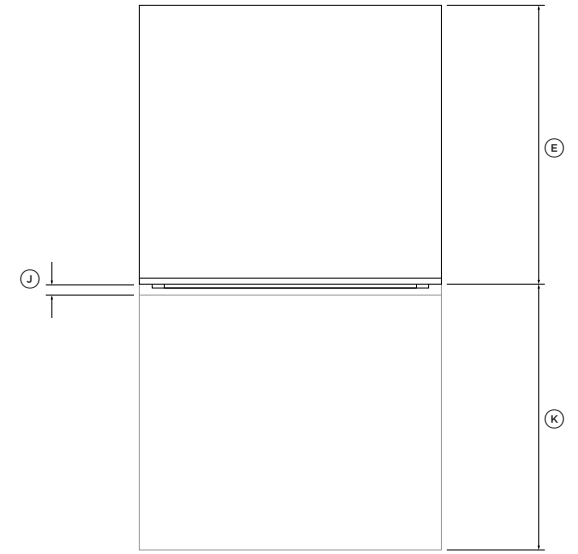
## מידות המוצר

מ"מ	מידות המוצר
880–820	Ⓐ גובה כולל*
599	Ⓑ רוחב כולל**
571	Ⓒ עומק כולל***
811	Ⓓ גובה השלדה
553	Ⓔ עומק השלדה
8	Ⓕ מרווח אוורור בין לוחות הדלת
	Ⓖ עומק שקע צוקל**
100–40	התקנת לוח מותאם אישית
36–20	התקנת לוח עם גימור****
12	Ⓗ מרווח מינימלי בין הצוקל לרצפה
69–9	Ⓙ גובה רגליות*
20–16	Ⓚ עומק לוח דלת****
527	Ⓛ עומק פתח מגירה**

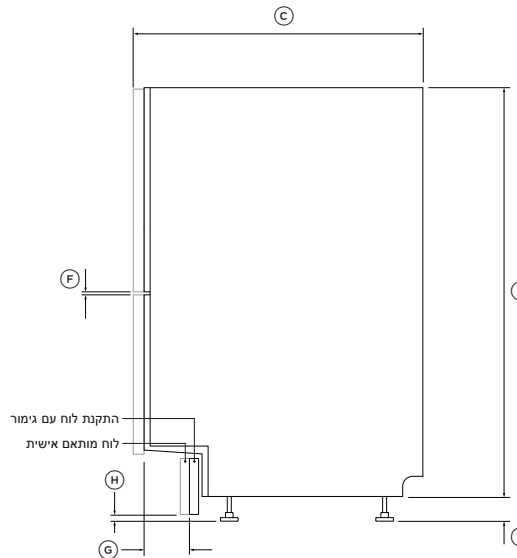
\*תלוי בכוונן של רגלית הפילוס  
 \*\*לא כולל לוח מותאם אישית וידית  
 \*\*\*בהתבסס על עובי לוח קדמי של 18 מ"מ  
 \*\*\*\*למידע נוסף, עיין ב: 'מידות לוח מותאם אישית'  
 \*\*\*\*\*נמדד אל החלק הקדמי של הצוקל המוגמר והמותקן



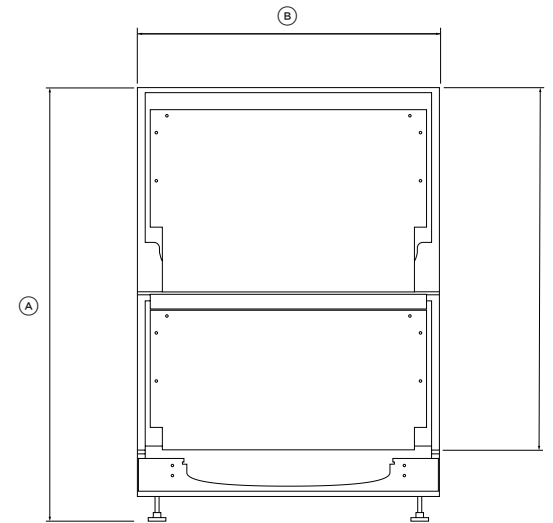
איזומטרי



תוכנית

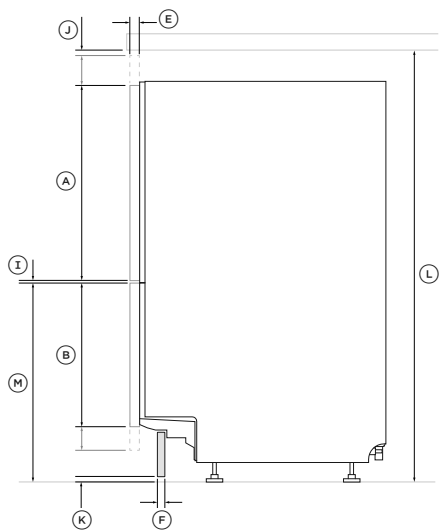


פרופיל

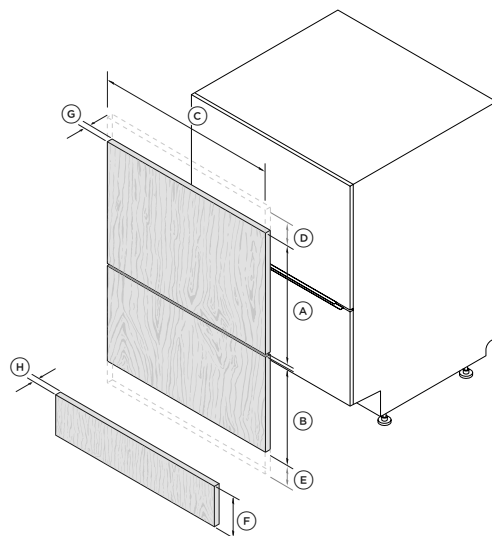


חזית

## מידות לוח מותאם אישית



פרופיל



ISO

מ"מ	שיקולים לגבי לוח מותאם אישית
398	A גובה מינימלי של לוח דלת עליון*
311	B גובה מינימלי של לוח דלת תחתון*
596	C רוחב מינימלי של לוח דלת
-	D הארכה מקסימלי של לוח עליון
50	E הארכה מקסימלי של לוח תחתון
118-58	F גובה לוח צוקל*
20-16	G עומק לוח דלת
9	H עומק מינימלי של לוח צוקל**
8	I מרווח מינימלי בין לוחות דלת
2	J מרווח מינימלי בין החלק העליון של לוח הדלת למשטח הדלפק.
12	K מרווח מינימלי בין הצוקל לרצפה
820	L גובה מינימלי של פנים חלל ההתקנה
414	M גובה מינימלי מהרצפה לחלק העליון של לוח המגירה התחתון***

משקל מרבי של כל לוח מגירה (כולל הידית) 9 ק"ג

\*ניתן להאריך את לוח הדלת העליון כלפי מעלה, או את הלוח התחתון כלפי מטה מהמרווח הקבוע. יש לכוון את הצוקל בהתאם.  
 \*\*אם נעשה שימוש בבורגי ההתקנה המסופקים של הצוקל, ניתן לקבע את הלוח באמצעות הברגה או הדבקה לתושבת ההרכבה שסופקה.  
 \*\*\*בהתאם לכוון של רגלית הפילוס

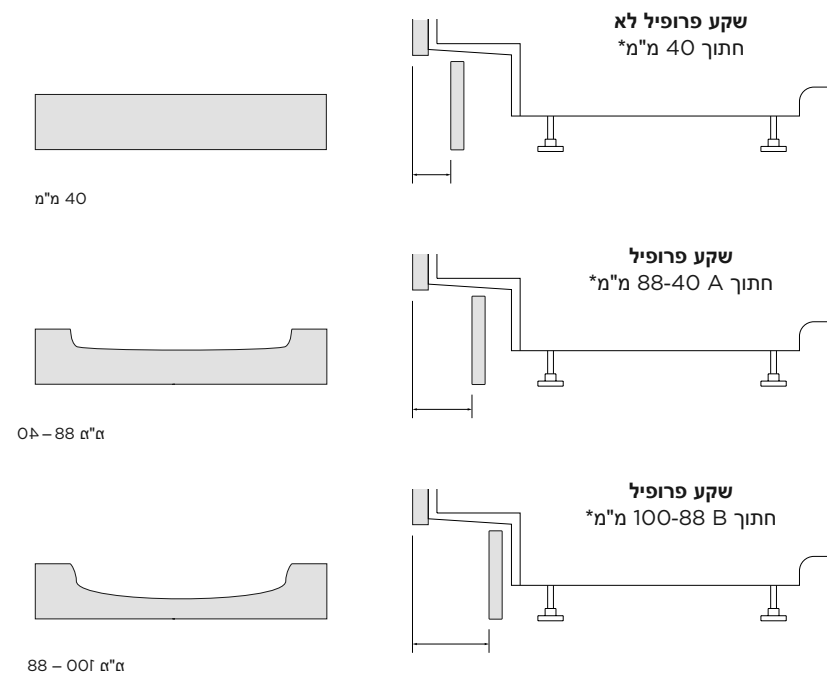
### מפרטי חומרים

- המשקל המקסימלי של לוחות הדלת אינו יכול גבוה מ-9 ק"ג (כולל הידית)
- על הלוח להיות אטום כהלכה לעמידה בלחות (50°C ב-80% לחות יחסית). החלק האחורי והצדדים של הלוח חייבים להיות אטומים לחלוטין עם חומר חוסם אדים, כגון פוליאוריתן, כדי למנוע נזק.
- החלק האחורי של הלוח חייב להיות צמוד לחלוטין כך שהאטימה בין הלוח לפסי הגומי נשמרת בכל עת. ודא שלוח הדלת אינו נשען על הארונות שמסביב.
- התקנה שלא לפי המפרטים הללו עלולה לגרום להתעבות על משטחי הארונות.

### התקנת צוקל

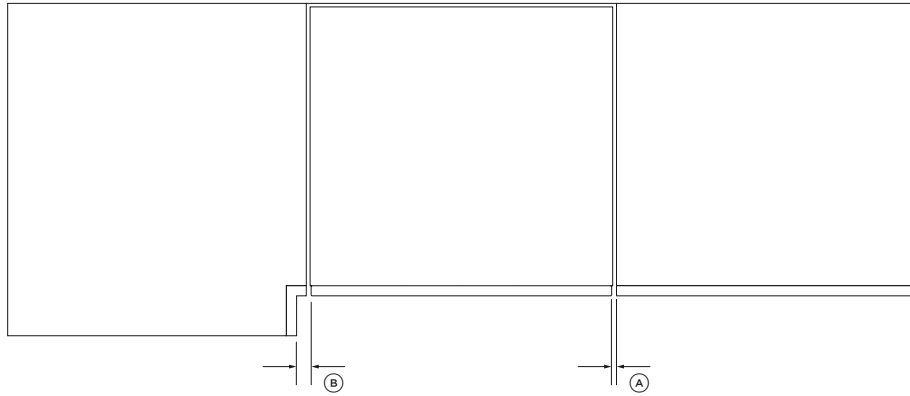
- בהתאם לעומק הרצוי של שקע הצוקל, ייתכן שיהיה צורך ליישר את לוח הצוקל כדי לשמור על מרווח בחלק התחתון של המארז.
- תבנית חיתוך צורפה למדיח הכלים וניתן להוריד תבניות דיגיטליות מהכתובת [fisherpaykel.com](http://fisherpaykel.com).
- לקבלת הנחיות בנוגע לשימוש בתבנית המצורפת, ראה סעיף 'הכנת לוח צוקל מותאם אישית'.
- יש לקבוע את גובה לוח הצוקל תוך שימוש בנתונים הבאים:

$$\text{גובה צוקל} = \text{מרווח מהרצפה} - \text{הארכת לוח עליון} - \text{גובה חלל התקנה}$$



\*על בסיס עומק לוח דלת של 18 מ"מ

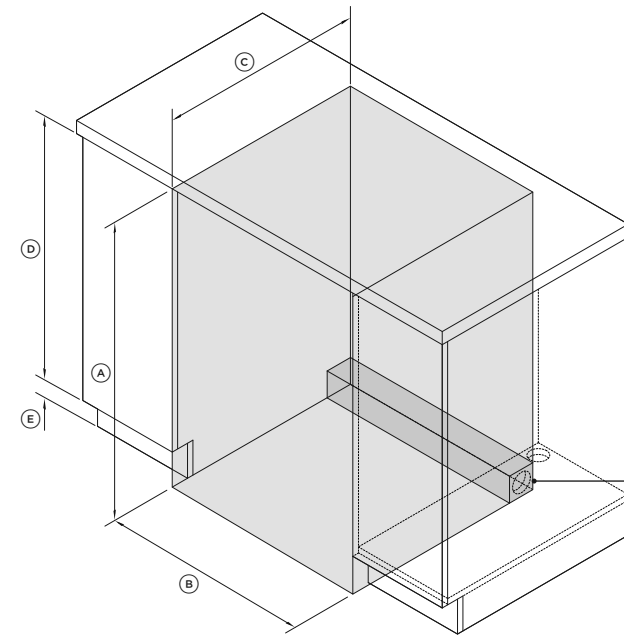
מרווחים



תוכנית

מ"מ	מרווחי ארונות
2	Ⓐ מרווח מינימלי לדלת הארון הסמוך
13	Ⓑ מרווח מינימלי מארון פינתי

ארונות



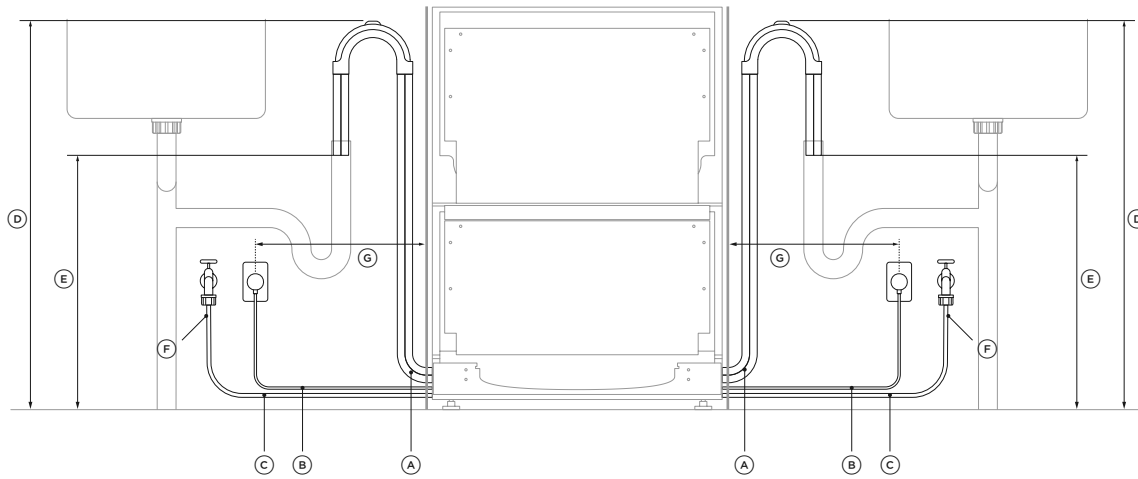
איזומטרי

מ"מ	מידות הארון
820	Ⓐ גובה פנימי מינימלי*
610 – 600	Ⓑ רוחב פנימי
579	Ⓒ עומק כולל מינימלי***
720	Ⓓ גובה מומלץ של הארון הסמוך
160 – 100	Ⓔ גובה אזור הצוקל***

\*תלוי בכוונן של רגלית הפילוס  
 \*\*כולל לוחות דלת של 19 מ"מ בארון הסמוך  
 \*\*\*לפרטים נוספים אודות דרישות השירות, ראה סעיף 'שיקולים חשמליים ואינסטלציה' וכן 'הכנת הארון'.



## שיקולי אינסטלציה וחשמל



מידות שירות		צד שמאל*	צד ימין*
		מ"מ	מ"מ
Ⓐ	אורך צינורות ניקוז	2000	1800
Ⓑ	אורך כבל חשמל**	1650	1650
Ⓒ	אורך צינור כניסה	1650	1250
Ⓓ	מרחק מינימלי מהרצפה עד לחלק העליון של תושבת הצינור	883 – 750	883 – 750
Ⓔ	מרחק מינימלי מהרצפה עד לקצה צינורות הניקוז***	500	500
Ⓕ	רדיוס מינימלי של צינור כניסה	200	200
Ⓖ	מרחק מקסימלי מהארון עד למרכז שקע החשמל	450	450

\* המדידות נעשות מקצה השלדה היכן שאפשרי

\*\* לא כולל הפקק

\*\*\* באיור מופיעה התקנה עם סיפון. המרחק זהה בכל התקנות האינסטלציה.

### אורכי צינור וכבל

- ניתן להתקין את הגישה לשירות בצד ימין או בצד שמאל של המוצר בארון צמוד. עיין ב: 'הכנה' לקבלת דרישות הגישה לצורכי שירות.
- אם צינורות הניקוז שסופקו לא ארוכים מספיק כדי להגיע לביוב, ייתכן שתצטרך לרכוש ערכת הארכה לצינור ניקוז של Fisher & Paykel אשר תאריך את צינורית הניקוז ב-3.6 מ' (מק"ט 525798).

### חיבור מים

- טמפרטורת מים מומלצת: קר (מקסימם 60°C)
- 3/4" BSP (GB20) להתאמה לדסקיט שטוחה
- ודא כי חיבור המים עומד בתקנות האינסטלציה המקומיות.

### לחץ מים

- דגמים עם מרכז מים: מקס' 1 MPa (145 psi), מיני' 0.1 MPa (14.5 psi)
- דמים ללא מרכז מים: מקס' 1 MPa (145 psi), מיני' 0.03 MPa (4.3 psi)

### דרישות חשמל

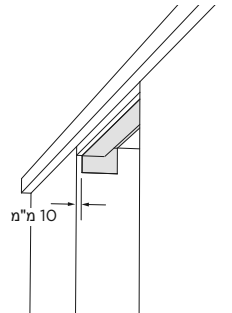
- 240V – 220 מינימום 8.5A

### דרישות כשרות

- יהיה צורך להפריד ניקוזים כדי לעמוד בדרישות כשרות.
- אנו ממליצים לוודא את הנגישות עם הרב המקומי בנוגע להתקנות כשרות.

הגנה מפני לחות

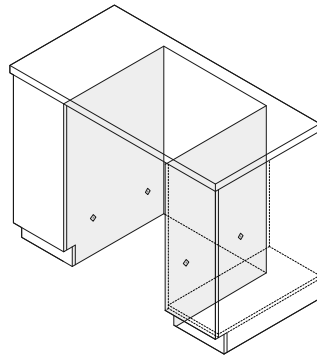
ישר את סרט ההגנה מפני לחות שסופק לארוך כפי שמתואר באיור ודא שאזור זה נקי מלכלוך לפני שתדביק בזהירות את הסרט על המשטח.



1

מחיצת צד

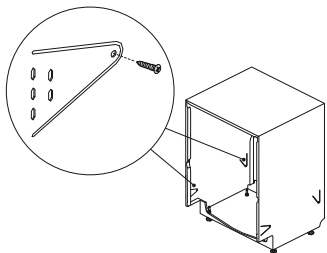
אם החיבור נעשה באמצעות הסרת המגירה, ודא שהמיקומים המסומנים מספקים תמיכה הולמת. אם אין מחיצות צד, הדק ללוחות עץ כדי לוודא קיבוע.



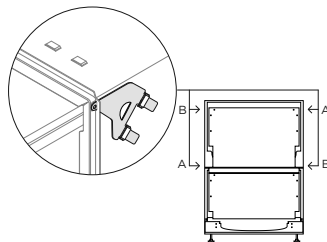
1

בחר בשיטת חיבור הארון

**שיטה B**  
חבר באמצעות הסרת המגירה



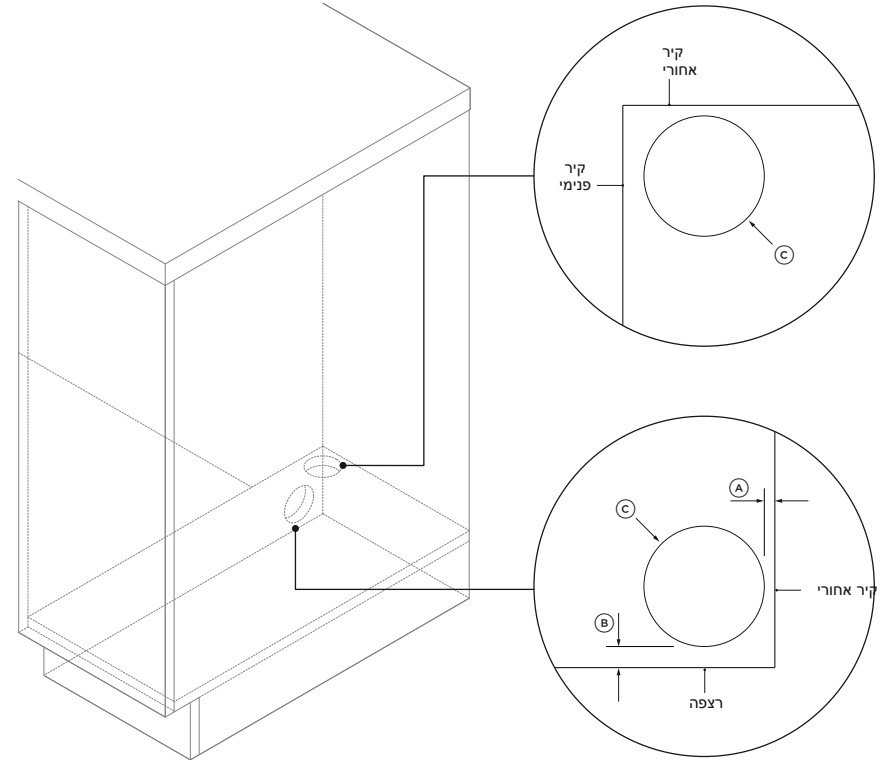
**שיטה A**  
חבר לארון באמצעות תושבות שיטה מומלצת\*



\*ארון ללא מסגרת בלבד

גישת שירות

- אנו ממליצים למקם את חורי השירות בכל צד של מדיח הכלים DishDrawer™ כפי שמוצג להלן.
- אם החורים נעשים דרך עץ, ודא שהקצוות חלקים ומעוגלים.
- אם הפתחים נעשים דרך מתכת, ודא שמגן הקצוות שסופק מורכב.



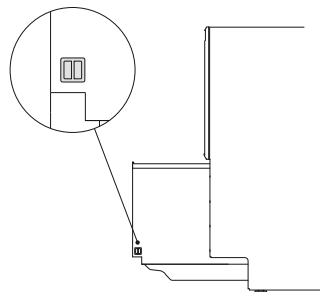
תוכנית

פרופיל

מידות חור שירות	מ"מ
Ⓐ מרחק מקסימלי בין החלק האחורי של חלל ההתקנה לבין חורי השירות	5
Ⓑ מרחק מקסימלי בין הרצפה לבין חורי השירות	10
Ⓒ קוטר מינימלי של חורי שירות	57

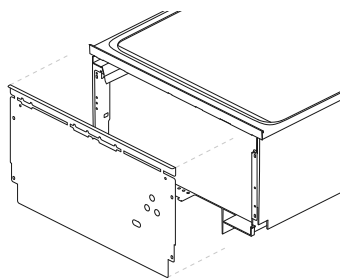
## הרכבת לוחות דלת מותאמת אישית

הסר את שני פני הצד מכל מגירה על ידי משיכה של הפינים החוצה כלפיך.



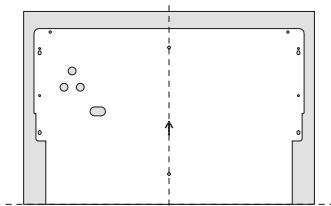
1

משוך בזהירות את שתי התושבות ממדיח הכלים DishDrawer™ כלפי מטה והחוצה לפני ניתוק רכיבי 'הקשה להשהיה' (Knock-to-Pause) וחוטי הארקה. הסר את רכיבי 'הקשה להשהיה' מהחלק האחורי של התושבות.



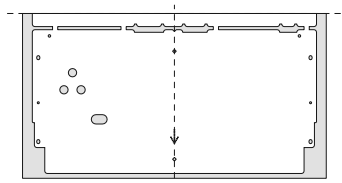
2

בחלק האחורי של הלוח העליון, סמן את האמצע ויישר את בסיס התושבת העליונה עם בסיס הלוח. קבע באמצעות 3 ברגים בכל צד.



3

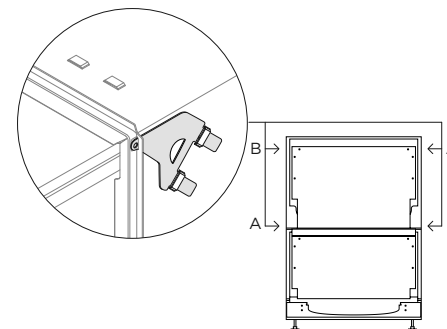
בחלק האחורי של הלוח התחתון, סמן את האמצע ויישר את החלק העליון של התושבת התחתונה עם החלק העליון של הלוח. קבע באמצעות 3 ברגים בכל צד.



4

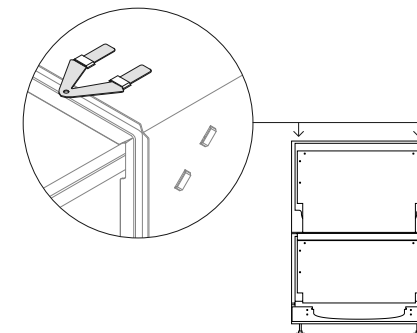
## דחף את המוצר לתוך חלל ההתקנה

**אם הקיבוע לארזון נעשה בשיטה A**  
קבע את כל ארבע התושבות הצדיות אל מדיח הכלים DishDrawer™, תוך יישור תושבת A עם חריץ A ותושבת B עם חריץ B.  
**ודא שקצוות התושבות לא נדחפות תוך השלדה.**



1

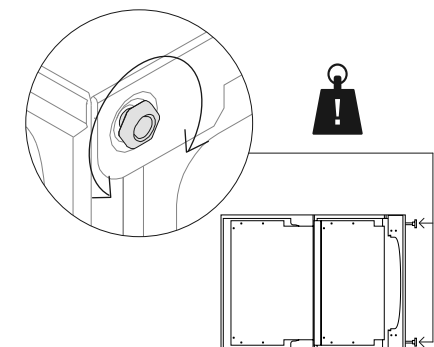
אופציונלית, התאם שתי תושבות עליונות. **ודא שקצוות התושבות לא נדחפים אל תוך השלדה.**  
שחרר 1/2 סיבוב בכל רגלית על ידי הטיה קלה של המוצר וסיבוב כל רגלית נגד כיוון השעון.



2

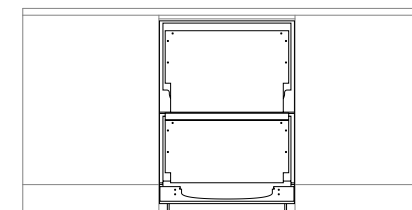
פלוס את מדיח הכלים DishDrawer™ על ידי הטייתו בזהירות לעבר משטח מוגן.

סובב כל רגלית בכיוון השעון כדי להגביה, ונגד כיוון השעון כדי להנמיך. העמד בחזרה בסוף הפעולה. ניתן לבצע כווננים עדינים על ידי הטיה קלה של המוצר וסיבוב כל רגלית לפי הצורך.



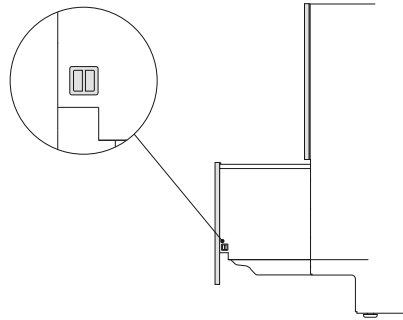
3

דחף את המוצר לתוך חלל ההתקנה, תוך השגחה שהצינורות נמשכים באופן שמונע מעיכה או פיתול שלהם והקפה לא לכופף את הרגליות.



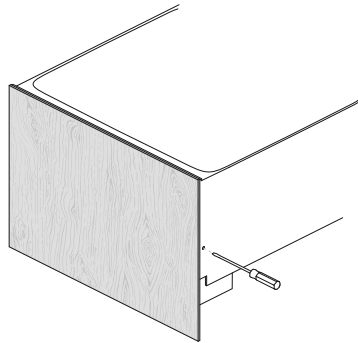
4

החזר את פני הצד לשתי המגירות ודחף בחוזקה כדי להדק את הלוחות למקומם.



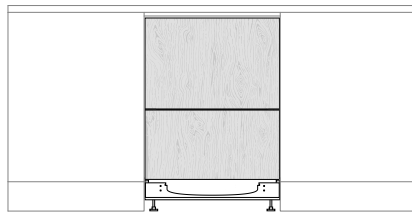
9

הכנס מברג פיליפס לתוך החור שמעל כל פין צדי וסובב כדי לכוונן את יישור הלוח. מרחק התנועה המקסימלי הוא  $2 \pm$  מ"מ.  
חזור בשני צדי המגירות אם נדרש.



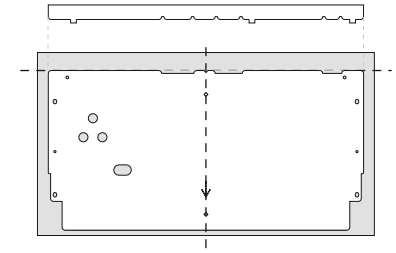
10

בדוק שוב את המרווחים.  
ודא שמרווח פנוי של 8 מ"מ לפחות קיים בכל עת בין הלוחות לאחר השלמת כל הכווננים.



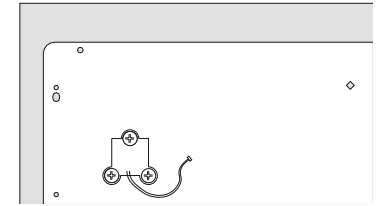
11

שחרר את לשונית התושבת להסרה.



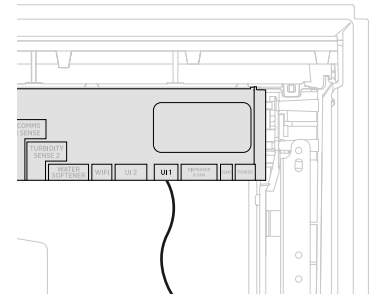
5

חבר את מודול 'נקישה להשהיה' ללוחות כפי שמוצג באיור. ודא שרכיבי 'נקישה להשהיה' ממוקמים בכיוון הנכון ושאינן מגע בינם לבין התושבות לפני הקיבוע.



6

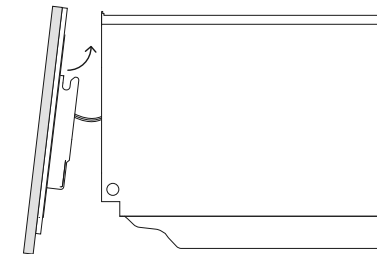
**סכנת התחשמלות:**  
להארקת תושבת הלוח, חבר את חוט ההארקה מהמוצר לאחת הלשוניות. כל רכיב מתכת מותאם אישית (כגון ידית) שחורג מעבר לאטם הגומי חייב להיות מוארק גם כן.



7

חבר חזרה את רכיב 'נקישה להשהיה' לחריץ UI 1 בבקר ההדחה כפי שמוצג באיור. חבר את חוט ההארקה בחזרה אל תושבת הלוח.

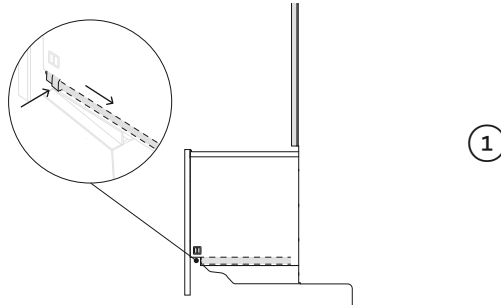
הרכב בזהירות את הלוחות על המוצר. בעת הרכבה חזרה של הלוח התחתון, אנו ממליצים לדחוף חזרה את מחליקי המגירה כפי שמוצג בעמוד 13 לצורך גישה.



8

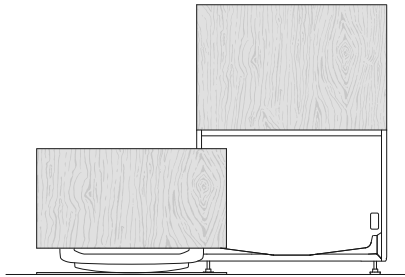
## קבע לארון באמצעות הסרת מגירה (שיטה B)

פתח את המגירה התחתונה ולחץ על שתי לשוניות הנעילה לאחור כדי לשחרר.



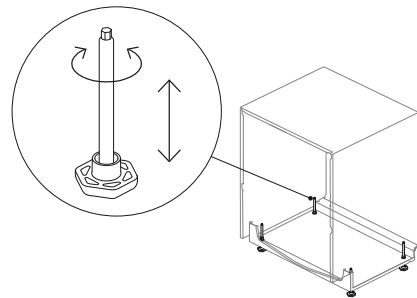
1

הרם את המגירה מהמסילות והנח בזהירות בצד על משטח מגן. דחף את המסילות בחזרה פנימה. הקפד לא למשוך את המגירה החוצה רחוק מידי, כדי להימנע מיצירת עומס על הצינורות. ככל האפשר, הגן על בסיס המארז כדי למנוע נזק.



2

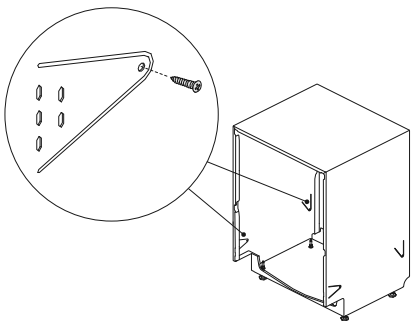
בעזרת הבוקסה המשושה המסופקת ומברג, פלס את מדיח הכלים DishDrawer™ לפי הצורך. סובב בכיוון השעון כדי להגביה כל רגלית וסובב נגד כיוון השעון כדי להנמיך.



3

הדבר עשוי להפחית את העומס על הרגלית ולסייע בתהליך הכוונן.

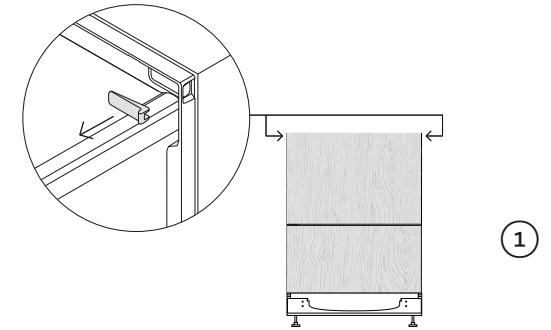
קבע לארון בעזרת כל מיקומי הקיבוע בשלדה. **ודא שבידוד הרעשים הוחזר למקומו כהלכה.** קבע את שתי התושבות העליונות, אם הן מורכבות, לארון.



4

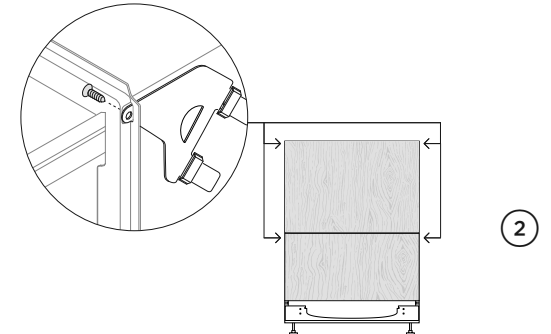
## קבע לארון באמצעות התושבות (שיטה A)

פתח חלקית את אחת המגירות והסר את כיסוי הבורג הראשון מכרכוב המסגרת.



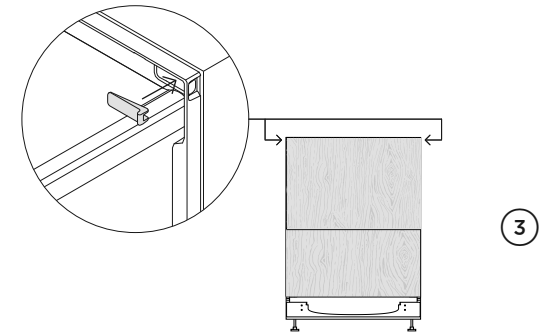
1

קבע לארון באמצעות תושבות. ייתכן שיהיה צורך לבצע קדיחה מקדימה של חור הכנה בהתאם לחומר שממנו עשוי הארון.



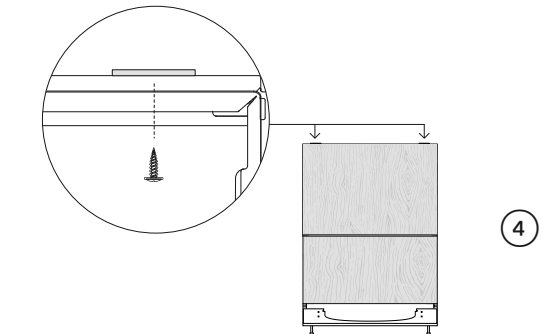
2

החזר את כיסוי המסגרת למקומו וחזור עבור שאר התושבות.



3

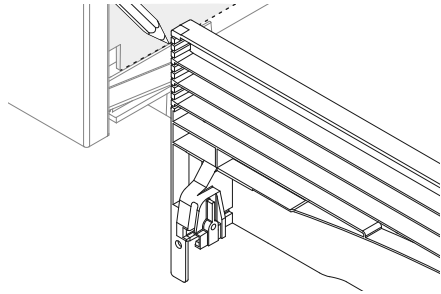
אם מורכבות, קבע את שתי התושבות העליונות לארון.



4

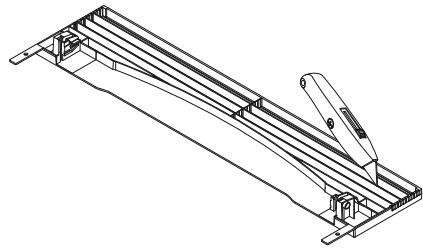
## התקן צוקל עם גימור

מדוד את גובה הצוקל. המקום בו הצוקל נוגע בחלק התחתון של המארז מהווה את נקודת החיתוך המומלצת.



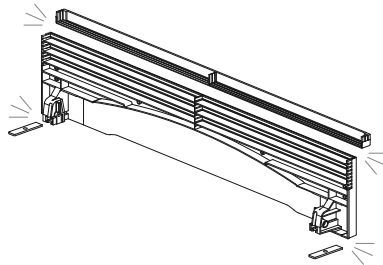
1

חתוך בזהירות את הצוקל בגובה המסומן.



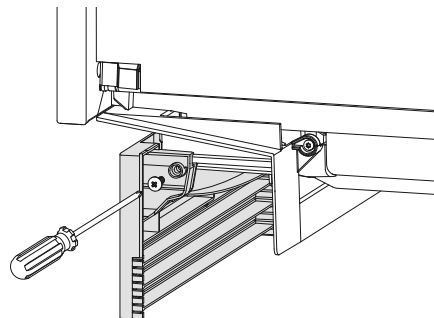
2

הסר עודפים ויישר את השוליים. חתוך את שתי הלשוניות.



3

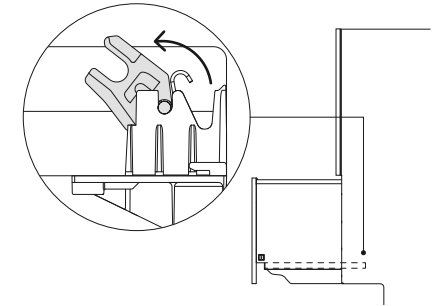
החלק את הצוקל על מסילות ההרכבה וקבע אל תהדק את הברגים יתר על המידה.



4

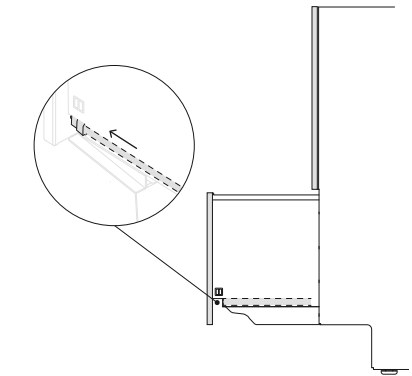
## קבע לארון באמצעות הסרת מגירה (שיטה B)

לפני חיבור המגירות, ודא שהצינורות אינם מכופפים ושכל הנועלים פונים קדימה.



5

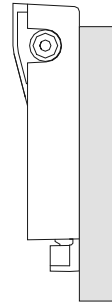
החזר את המגירה אל המסילות והדק למקומה בעזרת לשוניות הנעילה.



6

## התקן צוקל מותאם אישית

ישר את תושבת ההרכבה כלפי הלוח וודא שהיא ממורכזת אופקית ושהצלעות שבחלק העליון של התבנית מיושרות בהתאם לחלק העליון של הלוח.



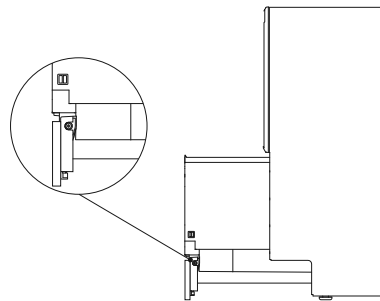
1

הדק את תושבת ההרכבה ללוח באמצעות בורגי ההרכבה המצורפים.



2

החלק את הצוקל על מסילות ההרכבה וקבע אל תהדק את הברגים יתר על המידה.

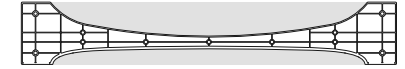


3

## הכן את לוח הצוקל המותאם

אם עומק שקע הצוקל גדול מ-40 מ"מ, ייתכן שיש לחתוך את לוח הצוקל בהתאם לאחד מהפרופיל הקבועים מראש כדי שיהיה מרווח מספיק בחלק התחתון של המארז. לפרטים נוספים אודות קביעת הפרופיל המתאים להתקנה, ראה סעיף 'מידות לוח מותאם אישית'.

ישר את פרופיל החיתוך הרצוי בהתאם לחלק העליון של לוח הצוקל ומרכז אותו אופקית.



1

הדק את התבנית ללוח באמצעות מהדק או השתמש בבורגי ההרכבה המצורפים.



2

חתוך או נתב בזehירות את הלוח בהתאם לפרופיל הרצוי ותוך שימוש בתבנית החיתוך כאמצעי הנחיה.



3

הסר בזehירות את תבנית החיתוך והנח את בורגי ההרכבה בצד\*.  
יש לסלק את תבנית החיתוך באופן שלא יפגע בסביבה.  
על הלוח להיות אטום כהלכה לעמידה בלחות (50°C ב-80% לחות יחסית).

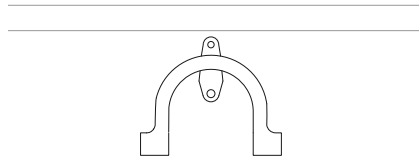


4

\*אם נעשה שימוש בשלב 2

התקנת סיפון כיוור/מחבר תלולית לניקוז

1 התקן את תומך צינור הניקוז בקיר האחורי, קרוב ככל האפשר לחלק התחתון של משטח הדלפק. לקבלת הגבהים המינימליים להתקנה, ראה 'שיקולי אינסטלציה וחשמל'.

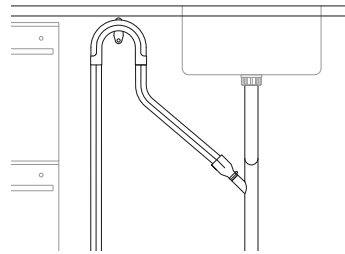


1

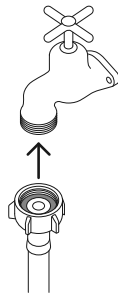
2 משוך את שני הצינורות דרך תושבת צינור הניקוז לפני ניתוב תופסני החוטים, חיבורם לצינורות וקיבועם למצמד הצינור המצורף. קבע באמצעות מהדקי החוטים.

ודא שהצינור מנותב ישר אל המחבר, והסר צינור ניקוז מיותר במידת הצורך. אל תקצר את צינור הכניסה.

נתק או קדח החוצה את מחבר הטע של הניקוז לפני קיבוע מחבר אל סיפון הכיור או מחבר הטע של הניקוז.



2

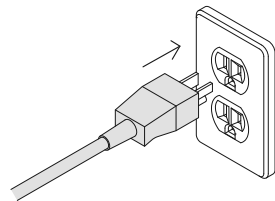


3

3 ודא שדסקית הגומי המסופקת הוכנס למחבר לפני חיבור צינור הכניסה לברז. הדק ביד אל המקום.

בעזרת מפתח ברגים או פלייר, סובב 180° כדי לקבע. הימנע מהידוק יתר.

אל תפתח את המים. מדיח הכלים DishDrawer™ חייב להיות מופעל כדי שתכונת ההגנה מפני הצפה תפעל.

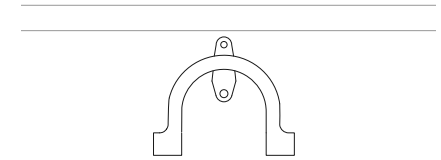


4

4 חבר את המוצר לחשמל.

התקנה עם סיפון קוטר 38 מ"מ

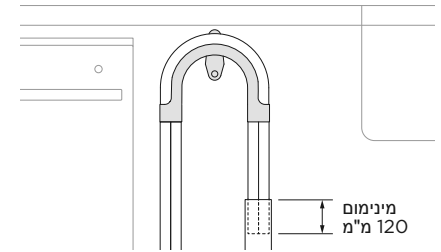
1 התקן את תומך צינור הניקוז בקיר האחורי, קרוב ככל האפשר לחלק התחתון של משטח הדלפק. לקבלת הגבהים המינימליים להתקנה, ראה 'שיקולי אינסטלציה וחשמל'.



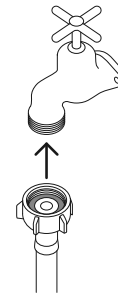
1

2 משוך את שני הצינורות דרך מוליך התומך והכנס לסיפון.

ודא שצינור הניקוז אינו מוארך ומגיע אל המים שבסיפון; ודא שיש מרווח אוויר למניעת חזרה של מי הפסולת מהסיפון בחזרה למארז.



2

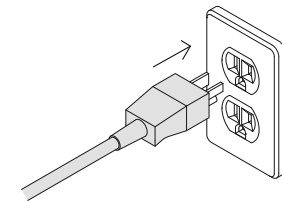


3

3 ודא שדסקית הגומי המצורפת הוכנסה למחבר לפני חיבור צינור הכניסה לברז. הדק ביד במקום.

בעזרת מפתח ברגים או פלייר, סובב 180° כדי לקבע. הימנע מהידוק יתר.

אל תפתח את המים. מדיח הכלים DishDrawer™ חייב להיות מופעל כדי שתכונת ההגנה מפני הצפה תפעל.



4

4 חבר את המוצר לחשמל.



## רשימת תיוג למתקין

### להשלמה על ידי המתקין

#### התקנה

- בדוק שכל החלקים מותקנים כהלכה ומקובעים.
- ודא שכל המרווחים הפנויים נשמרו.
- ודא שמדיח הכלים DishDrawer™ מקובע ושהמגירה נפתחת ונסגרת בחופשיות ללא כל התנגדות.
- ודא שהלוח הורכב נכון אל מדיח הכלים DishDrawer™.
- ודא שכל חומרי האריזה או הסרטים שמאבטחים את המדפים וזרוע ההתזה הוסרו.
- ודא שזרוע ההתזה נמצאת במקומה, מורכבת כהלכה ומסתובבת בחופשיות.
- ודא שהרכיב 'נקישה להשהיה' מורכב בבטחה ופועל כהלכה.

#### שרברות

- ודא של הכיסויים להסרה או הפקקים בחיבורי הניקוז הוסרו ושחיבור הניקוז התבצע.
- אסור שמחבר צינור הניקוז יתמוך במשקל של חומר צינור עודף. שמור את צינור הניקוז מוארך במלואו עד כמה שאפשר כדי למנוע שקיעה. כל אורך עודף של צינור הניקוז צריך להישמר בצד מדיח הכלים של הלולאה הגבוהה.
- ודא שבצינור הכניסה מורכבת דסקית הגומי, ושהיא מהודקת.
- אם נעשה חיבור של צינור הניקוז לסיפון הכיור, ודא שהלולאה הגבוהה גבוהה לפחות ב-150 מ"מ ממחבר צינור הניקוז.
- דגמים עם מרכז מים: כוונן את מרכז המים מהגדרת ברירת המחדל כך שיתאים לקשיות המים באזור. עיין במדריך למשתמש.
- ודא שאספקת המים סגורה עד לסיום החיבור לחשמל והפעלת אספקת החשמל. מדיח הכלים DishDrawer™ חייב להיות מופעל כדי שתכונת ההגנה מפני הצפה תפעל.

#### חשמלי

- ודא שכל הבדיקות החשמליות נעשו בהתאם לתקנות המקומיות.

#### הפעלת בדיקה

- הפעל את אספקת המתח ואת אספקת המים, ולאחר מכן פתח את המגירה. אמור להישמע צפצוף ומחוון תוכניות צריך להידלק בלוח הבקרה.
- הוסף שלוש ספלים של מים לתוך המגירה.
- עבור אל RINSE (שטיפה) והתחל את התוכנית.
- חזור על הפעולה במגירה השנייה.
- לאחר שמחזור Rinse (שטיפה) הסתיים, ודא שמדיח הכלים פעל והתנקז כהלכה.
- בדוק שאספקת המים נסגרה כהלכה.
- בדוק שאין נזילות בחיבורי הניקוז.
- אם מיקום ההתקנה נותר ללא אספקת חשמל לאחר השלמת ההתקנה, ודא שאספקת המים סגורה כדי למנוע הצפה.

**לא נדלק מחוון של אף אחת מהתוכניות בעת פתיחת המגירה**

- ודא שיש חיבור לאספקת החשמל ושהיא מופעלת.
- ייתכן שיש לאפשר הפעלה אוטומטית. עיין במדריך למשתמש לקבלת פרטים.

**המגירה לא נסגרת כהלכה.**

- ודא שאין דבר שמפריע למגירה להיסגר, כגון צינורות או בריחים של המגירה.

**מים מופיעים סביב חיבורי אספקת המים והניקוז.**

- בדוק צינורות, חיבורים ואינסטלציה קיימת לאיתור נזילות.
- בדוק שדסקית הגומי ותפס הצינור מורכבים כהלכה.

**המוצר נופל**

- ודא שמוצר מקובע לארון.

**הלוחות הקדמיים לא מיושרים כהלכה עם הארון**

- ודא שהארון מרובע. בדוק את המוצר ופלוס אותו מחדש. שחרר את המוצר מהארון. כוונן מחדש את הלוחות הדלת באמצעות ברגי הכוונון של הדלת. כוונן את הרגלית כדי לפלוס את המוצר, ולאחר מכן הדק בחזרה לארון.

אם אירעה בעיה שלא מופיעה ברשימה, עיין במדריך למשתמש לקבלת מידע נוסף אודות פתרון בעיות. אם לאחר בדיקת הנקודות הללו עדיין תזדקק לסיוע, עיין בחוברת 'שירות וכתבי אחריות' לקבלת פרטי האחריות או פנה אלינו דרך אתר האינטרנט בכתובת [fisherpaykel.com](http://fisherpaykel.com)

תצוגה	גורמים אפשריים	מה לעשות
<p>RINSE (שטיפה) + כל המגדירים</p>	A1: תקלה באספקת המים.	<ol style="list-style-type: none"> <li>① ודא שאספקת המים פתוחה.</li> <li>② לחץ פעם אחת על ► כדי להפסיק את הצפוף, ולאחר מכן לחץ שוב כדי להפסיק את התראת התקלה.</li> <li>③ לחץ על ► כדי לחדש את תוכנית השטיפה.</li> </ol>
<p>RINSE, DELICATE (שטיפה עדינה) + כל המגדירים</p>	A3: לא ניתן לנקז את המגירה. ייתכן שיש סתימה או כיפוף בצינור הניקוז, או שיש חסימה בחיבור לצינור הניקוז.	<ol style="list-style-type: none"> <li>① ודא שצינור הניקוז והחיבור לצינורות חופשיים מחסימות.</li> <li>② לחץ לחיצה אחת על ► כדי להפסיק את הצפוף, ולאחר מכן לחץ שוב כדי להפסיק את התראת התקלה.</li> <li>③ לחץ על ► כדי לחדש את תוכנית השטיפה.</li> </ol>
<p>DELICATE, FAST (עדין מהיר) + כל המגדירים</p>	A6: זרוע ההתזה השתחררה או התפרקה מהתושבת שלה, או שלחץ המים נמוך מידי, או שילוב של לחץ מים נמוך ויצירה עודפת של קצף.	<ol style="list-style-type: none"> <li>① פתח את המגירה ובדוק את זרוע ההתזה.</li> <li>② אם זרוע ההתזה השתחררה או נפלה מההרכבה, הרכב אותה חזרה. בדוק שהיא יושבת היטב ומסתובבת בחופשיות. עיין בסעיף 'תחזוקה' במדריך למשתמש.</li> <li>③ לחץ לחיצה אחת על ► כדי להפסיק את הצפוף, ולאחר מכן לחץ שוב כדי להפסיק את התראת התקלה.</li> <li>④ לחץ על ► כדי לחדש את תוכנית השטיפה.</li> </ol>



## FISHERPAYKEL.COM

© Fisher & Paykel Appliances 2021. כל הזכויות שמורות.

הדגמים המופיעים במדריך הזה עשויים שלא להיות זמינים בכל השווקים והם כפופים לשינויים בכל עת.

מפרט המוצר במדריך זה חל על המוצרים והדגמים הספציפיים המתוארים בתאריך הוצאתו לאור. בכפוף למדיניות השיפור הרצוף של המוצרים שלנו, מפרטים אלה עשויים להשתנות בכל עת.

למידע הנכון לרגע זה אודות זמינות של דגם והמפרט שלו בארצכם, נא לעבור לאתר האינטרנט שלנו או ליצור קשר עם סוכנות Fisher & Paykel המקומית שלנו.

592770A 11.21