

衣物护理解决方案

规划指南

WH1260H1 | WH1260HG1

DH9060H1 | DH9060HG1 | DH9060HL1 | DH9060HLG1

FC1260H1 | FC1260HG1

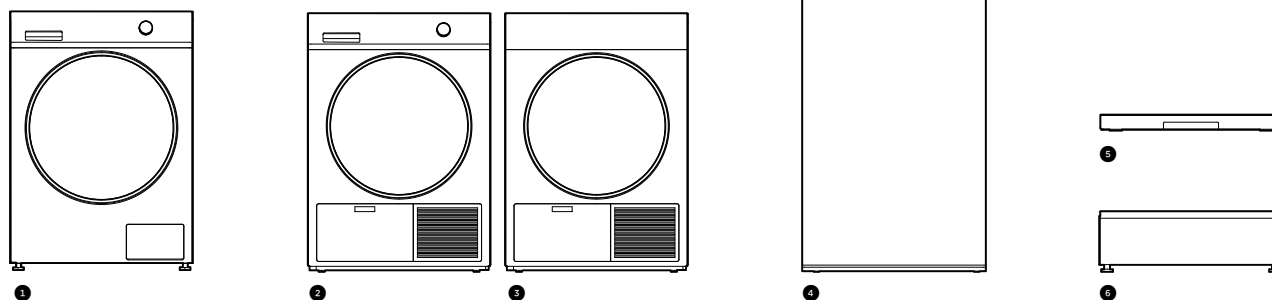
FM2060SG1 | FM2060SG1

FISHER & PAYKEL

这份全面的规划指南为您提供了使用 Fisher & Paykel 电器实现所需设计结果的框架和工具。本指南介绍了一系列有关概念、尺寸的详细产品信息，将您的想法变为现实，创造真正实现您的构想的空间。

概念设计	页	成熟和详细的设计	页	成熟和详细的设计	页
设计选择		数据表		门洞和开门幅度	32
产品概述	4	洗衣机 - 显示屏	14	水电管线	
多种配置选项	5	热泵式干衣机 - 无显示屏	15	洗衣机	36
规格指南		衣物护理柜	17	热泵式干衣机	37
衣物护理解决方案	7	收纳底座	18	衣物护理柜	38
		间隙注意事项	19	并排水管连接	39
		齐平安装和独立安装	21	并排电气和通信	40
		多重安装		叠装水管	41
		叠装	26	叠装电气和通信	42
		与底座叠装	27		
		与衣物护理柜并排	28		
		与底座和衣物护理柜并排	29		
		与底座和衣物护理柜叠装	30		
		与底座和 2 个衣物护理柜叠装	31		

设计选择



产品概述

❶ **WH1260HG1 (石墨色), WH1260H1 (白色)**
滚筒洗衣机, 11 公斤, ActiveIntelligence™, 蒸汽护理

❷ **DH9060HG1 (石墨色), DH9060H1 (白色)**
带显示屏
热泵式干衣机, 9 公斤, 蒸汽护理, 双向门

❸ **DH9060HLG1 (石墨色)、DH9060HL1 (白色)**
无显示屏*
热泵式干衣机, 9 公斤, 蒸汽护理, 双向门

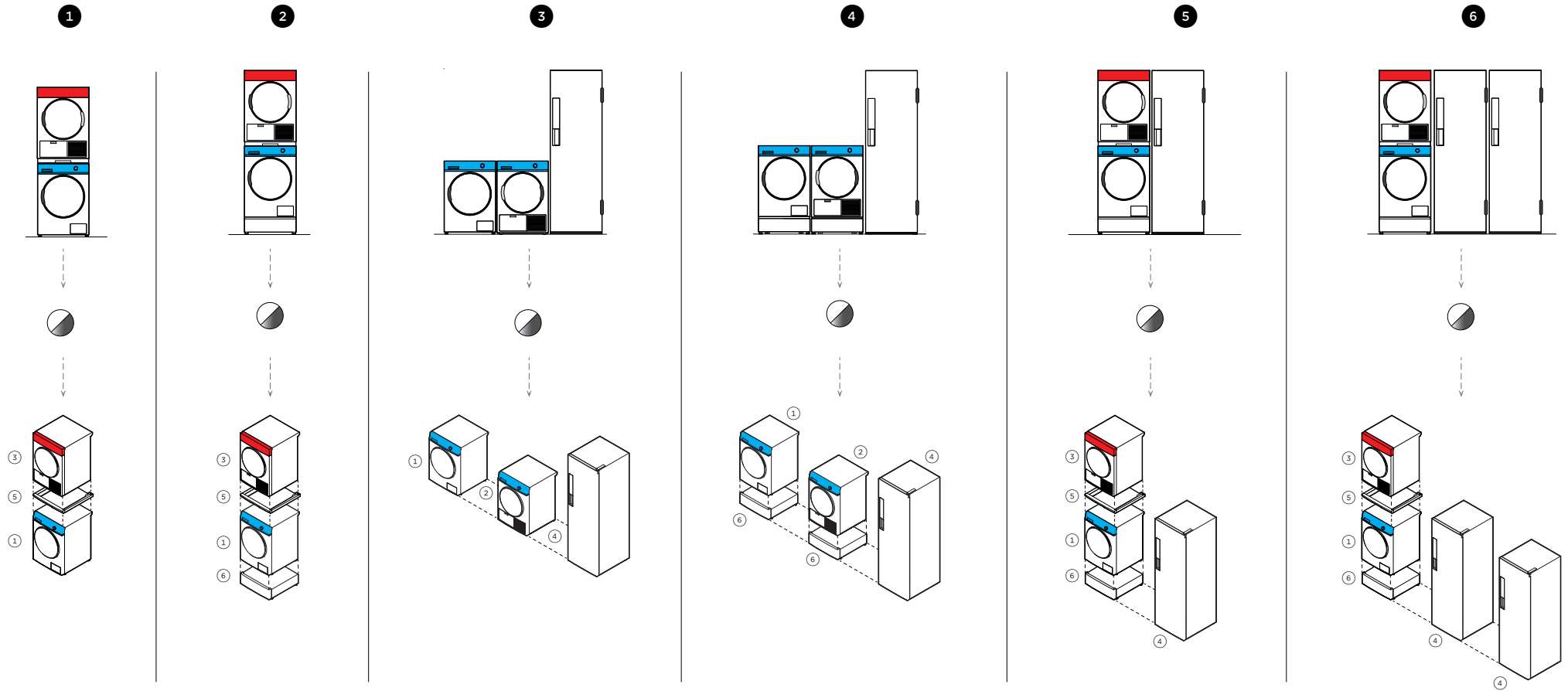
*通过洗衣机界面控制热泵式干衣机

❹ **FC1260HG1 (石墨色), FC1260H1 (白色)**
衣物护理柜

❺ **99373 (石墨色), 428159 (白色)**
叠装套件

❻ **FM2060SG1 (石墨色), FM2060S1 (白色)**
收纳底座

多种配置选项



型号	铰链	石墨色	白色
① 滚筒洗衣机	左铰链	WH1260HG1	WH1260H1
② 热泵式干衣机 - 带显示屏	左/右铰链	DH9060HG1	DH9060H1
③ 热泵式干衣机 - 无显示屏	左/右铰链	DH9060HLG1	DH9060HL1
④ 衣物护理柜	右铰链	FC1260HG1	FC1260H1
⑤ 叠装套件		99373	428159
⑥ 收纳底座		FM2060SG1	FM2060S1

规格指南



概述

结合多种功能的衣物护理产品生态系统可呵护衣柜各个角落的衣物，且衣物护理效果卓越。从精确传感到自主技术，衣物护理套件简单易用，实现了各种产品的完美平衡，确保为每件衣物提供最佳护理。

功能

- ① 这个模块化衣物护理解决方案有从小到大的多种配置，适用于不断变化的家居环境的每个空间。
- ② 从精细衣物到耐用衣物，从日常衣物到特殊场合衣物，都有专门的程序确保对各种衣物进行最佳护理。
- ③ 提供一系列专门的环境和程序，旨在延长衣物的使用寿命并以最小的环境影响对衣物进行护理。
- ④ 衣物护理套件的设计永不过时，采用优质材料和精密制造工艺，产品本身经久耐用，且能为衣物提供持久护理。



产品

FC1260HG1 (石墨色) , FC1260H1 (白色)

衣物护理柜

WH1260HG1 (石墨色) , WH1260H1 (白色)

滚筒洗衣机, 12 公斤, ActiveIntelligence™, 蒸汽护理

DH9060HG1 (石墨色) , DH9060H1 (白色) 带显示屏,

热泵式干衣机, 9 公斤, 蒸汽护理, 双向门

DH9060HLG1 (石墨色) , DH9060HL1 (白色) 无显示屏,

热泵式干衣机, 9 公斤, 蒸汽护理, 双向门

配件

FM2060SG1 (石墨色) , FM2060S1 (白色)

收纳底座

99373 (石墨色) , 428159 (白色)

叠装套件



概述

豪华衣物护理柜旨在为现代衣柜各个角落的衣物提供定制护理，让您尽享衣物即取即用的便利。其独特功能包括温和清新、除臭、消毒和干燥，适合丝绸、羊毛和皮革等精细衣物。

产品

FC1260HG1 (石墨色)

FC1260H1 (白色)

衣物护理柜

配件

鞋架 (随附)

五个衣架 (随附)

功能

- ① 旨在帮助改变洗衣习惯，具有清新、干燥、除臭或消毒特殊物品的四大核心功能。
- ② 与我们的滚筒洗衣机和热泵式干衣机搭配使用，打造一个完整的衣物护理生态系统。
- ③ 可选择优雅的石墨色或经典的白色饰面，打造简洁、考究的洗衣间。
- ④ 已启用智能家居和 Wi-Fi。护理柜与 Fisher & Paykel SmartHQ™ 应用程序连接，可实现无缝控制。
- ⑤ 无管道设计使其适用于家中的各种空间。
- ⑥ 有型衣物的专业护理，包括皮革、羊毛大衣、精细衣物和外套。
- ⑦ 通过减少洗涤频率，延长精致丝绸、羊毛和棉质衣物的使用寿命。
- ⑧ 容量大，有多种放衣方式，带有四个可调节的折叠支架。
- ⑨ 专用的鞋类护理程序，配有鞋架，提供方便、卫生的鞋类护理方式。
- ⑩ 通过减少对传统洗涤方法的依赖，最大限度地减少能源和水的使用。

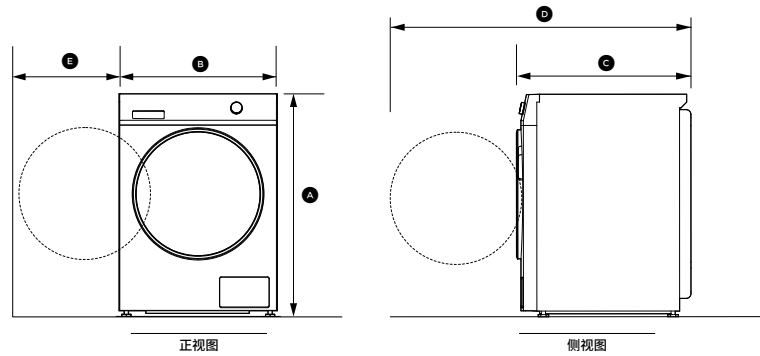


本规划指南所述的型号并非在所有市场上销售，且随时会有变动。产品规格可能与所示有所不同。本规划指南不应作为任何产品的安装指南。要安全、正确地安装本文介绍的产品，需了解更多信息。请访问我们的网站 fisherpaykel.com，获取具体的安装指南

规格

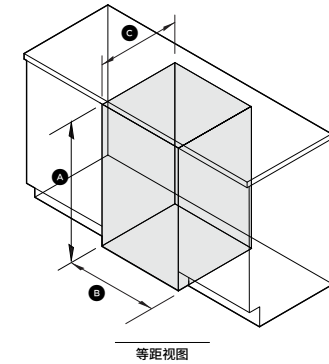
型号	WH1260H1, WH1260HG1
尺寸	高 850mm 宽 600mm 深 665mm
重量	82 公斤
电气	
电源	220-240V, 50Hz
工作电流	10 安培
电源插座	三孔接地型
水管	
水源	提供软管套件
水压	最大 1MPa (150psi); 最小50KPa (7psi); 最低 6 升/分钟

电器尺寸



	mm
Ⓐ 总高度	850
可调节安装支脚的高度	最小 -5 最大 +10
Ⓑ 总宽度	600
Ⓒ 总深度*	665
Ⓓ 开门时深度	1080
Ⓔ 门和相邻橱柜壁之间的间隙	最小 355

安装柜尺寸：标准安装



	mm
Ⓐ 最大高度	862
Ⓑ 最小宽度	624
Ⓒ 安装柜最小总深度	
• 与电器面板齐平	665
• 在橱柜里	725
与相邻电器或橱柜之间的最小间隙*	12

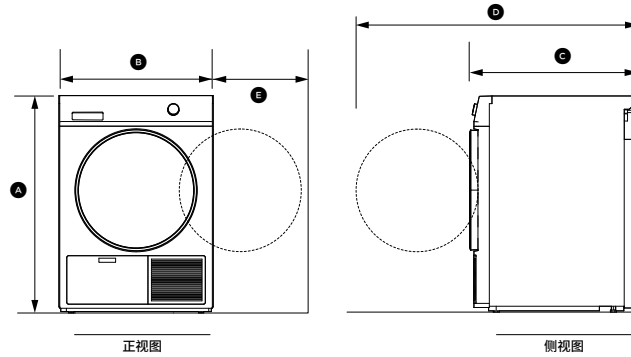
*适用于侧面和顶面

W

规格

型号	DH9060H1, DH9060HG1
尺寸	高 850mm 宽 600mm 深 665mm
重量	53 公斤
电气	
电源	220-240V, 50Hz
工作电流	10 安培
电源插座	三孔接地型
水管	
水源	提供软管套件
水压	最大 1MPa (150psi); 最小50KPa (7psi); 最低 6 升/分钟

电器尺寸

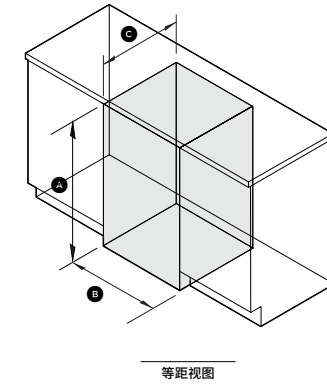


	mm
Ⓐ 总高度	850
可调节安装支脚的高度	最小 -5 最大 +5
Ⓑ 总宽度	600
Ⓒ 总深度*	655
Ⓓ 开门时深度**	1080
Ⓔ 门和相邻橱柜壁之间的间隙**	最小 344

* 包括旋钮和门 (关门时)

**支持左/右铰链

安装柜尺寸: 标准安装



	mm
Ⓐ 最大高度	862
Ⓑ 总宽度	624
Ⓒ 安装柜总深度	
• 与电器面板齐平	665
• 在橱柜里	715
与相邻电器或橱柜之间的最小间隙*	12

* 适用于侧面和顶面

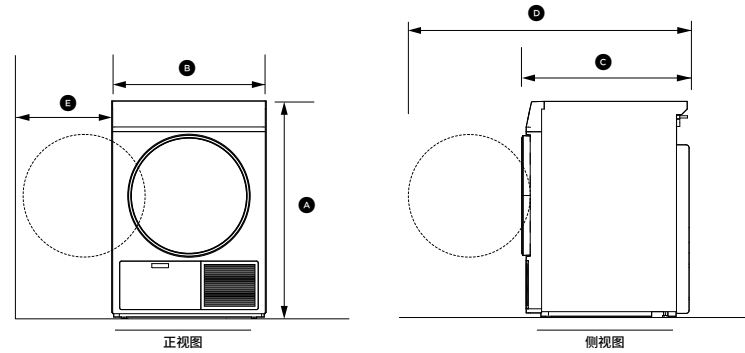
本规划指南所述的型号并非在所有市场上销售,且随时会有变动。产品规格可能与所示有所不同。本规划指南不应作为任何产品的安装指南。要安全、正确地安装本文介绍的产品,需了解更多信息。请访问我们的网站 fisherpaykel.com, 获取具体的安装指南

规格

型号	DH9060HL1, DH9060HLG1
尺寸	高 850mm 宽 600mm 深 665mm
重量	53 公斤
电气	
电源	220-240V, 50Hz
工作电流	10 安培
电源插座	三孔接地型
水管	
水源	提供软管套件
水压	最大 1MPa (150psi); 最小50KPa (7psi); 最低 6 升/分钟

*通过洗衣机界面控制热泵

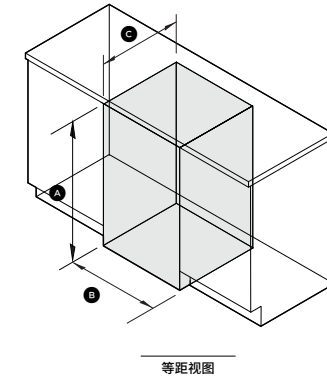
电器尺寸



	mm
Ⓐ 总高度	850
可调节安装支脚的高度	最小 -5 最大 +5
Ⓑ 总宽度	600
Ⓒ 总深度*	655
Ⓓ 开门时深度**	1080
Ⓔ 门和相邻橱柜壁之间的间隙**	最小 344

*包括门 (关门时)
**支持左/右铰链

安装柜尺寸: 标准安装



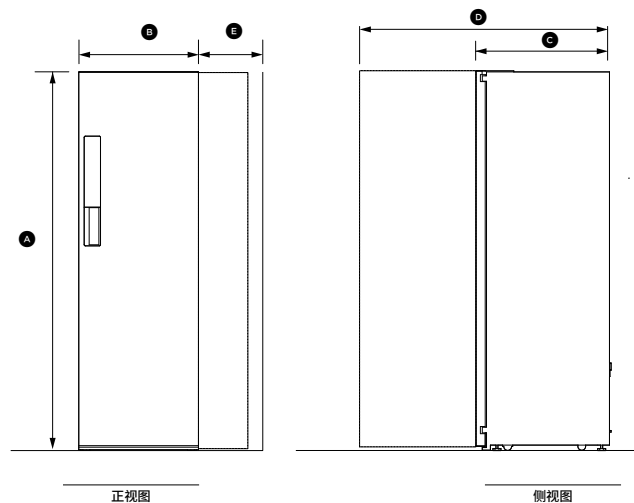
	mm
Ⓐ 最大高度	862
Ⓑ 总宽度	624
Ⓒ 安装柜总深度	
• 与电器面板齐平	665
• 在橱柜里	715
与相邻电器或橱柜之间的最小间隙*	12

* 适用于侧面和顶面

规格

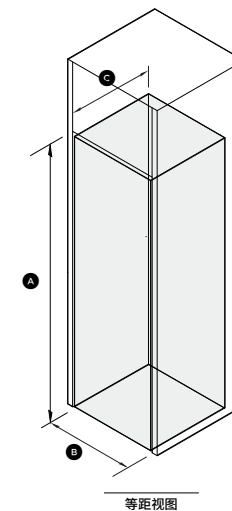
型号	FC1260HG1, FC1260H1
尺寸	高 1900mm 宽 600mm 深 700mm
重量	130 公斤
电气	
电源	220-240V, 50Hz
工作电流	10 安培
电源插座	三孔接地型

电器尺寸



	mm
Ⓐ 总高度	1900
可调节安装支脚的高度	最小 -5 最大 +5
Ⓑ 总宽度	600
Ⓒ 总深度	700
Ⓓ 开门时深度	1285
Ⓔ 门和相邻橱柜壁之间的间隙	最小 235
安装有 90° 铰链销	最小 50

安装柜尺寸：标准安装

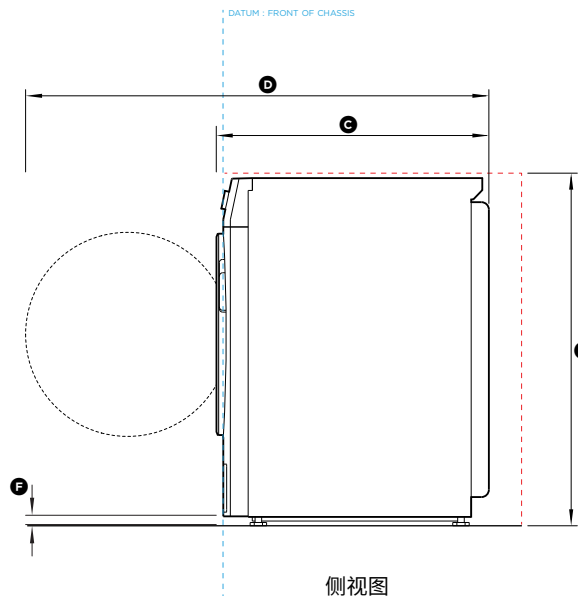
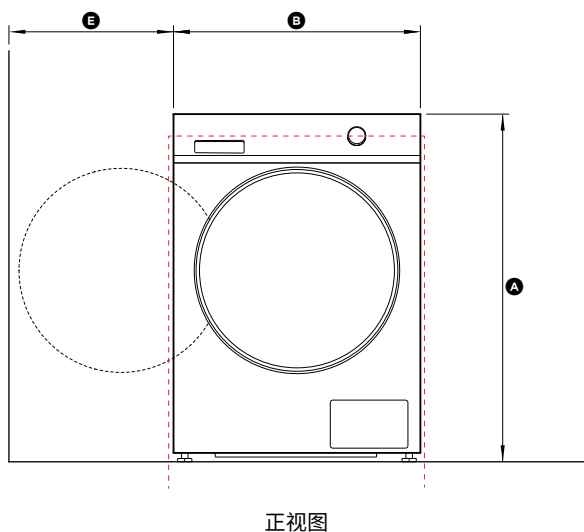
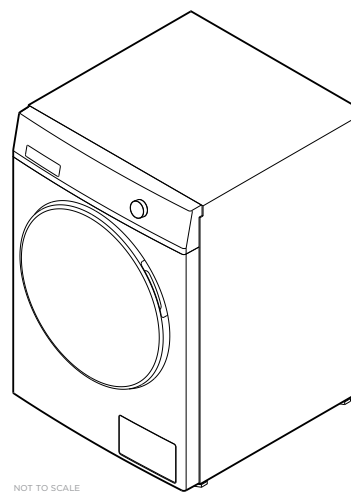
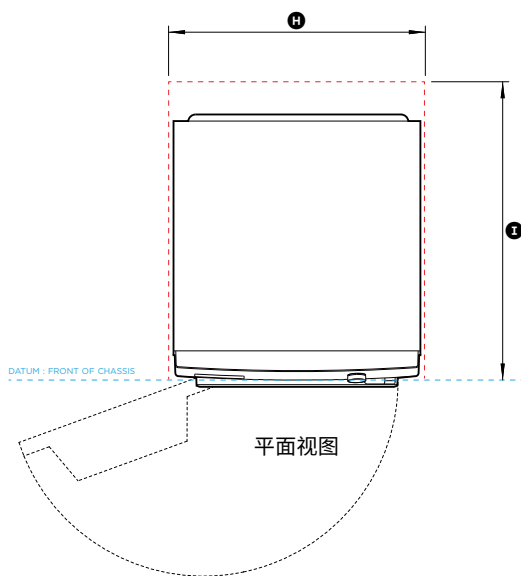


	mm
Ⓐ 最大高度	1920
Ⓑ 总宽度	640
Ⓒ 安装柜总深度	700
与相邻电器或橱柜壁之间的最小间隙*	20

* 适用于侧面和顶面

本规划指南所述的型号并非在所有市场上销售，且随时会有变动。产品规格可能与所示有所不同。本规划指南不应作为任何产品的安装指南。要安全、正确地安装本文介绍的产品，需了解更多信息。请访问我们的网站 fisherpaykel.com，获取具体的安装指南

数据表



型号:

滚筒洗衣机, 白色 - WH1260H1
 滚筒洗衣机, 石墨色 - WH1260HG1

电器尺寸

	mm
Ⓐ 总高度*	850
Ⓑ 总宽度	600
Ⓒ 总深度	665
Ⓓ 开门时深度	1080
Ⓔ 门和相邻橱柜壁之间的间隙	最小 355
Ⓕ 可调节安装支脚的高度	最小 -5 最大 10

* 包括旋钮和门 (关门时)

安装柜尺寸:标准安装

	mm
Ⓒ 安装柜总高度*	862
Ⓜ 最小宽度	624
Ⓣ 安装柜最小总深度 • 与电器面板齐平	665
与相邻电器或橱柜之间的最小间隙**	12

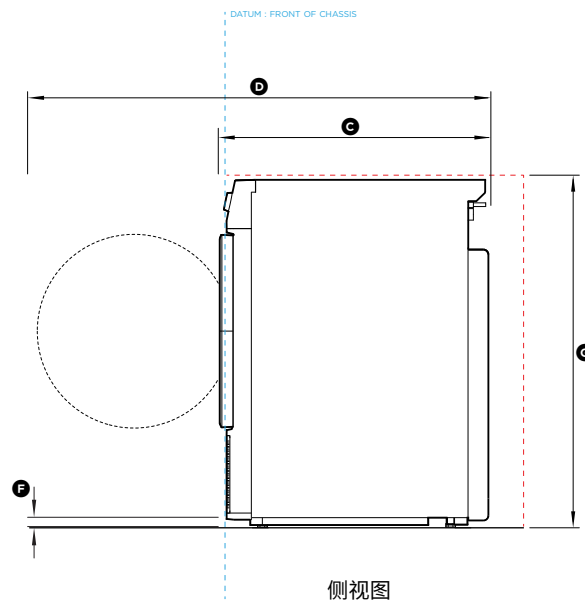
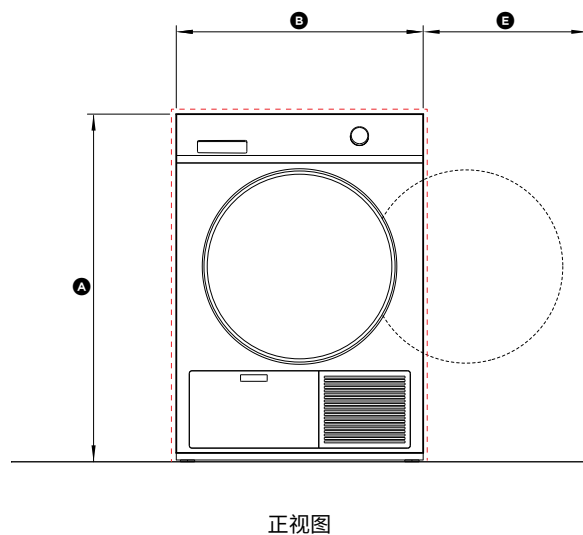
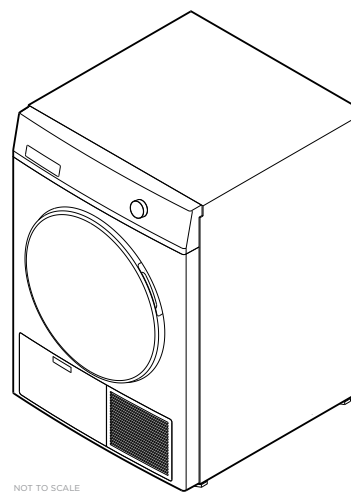
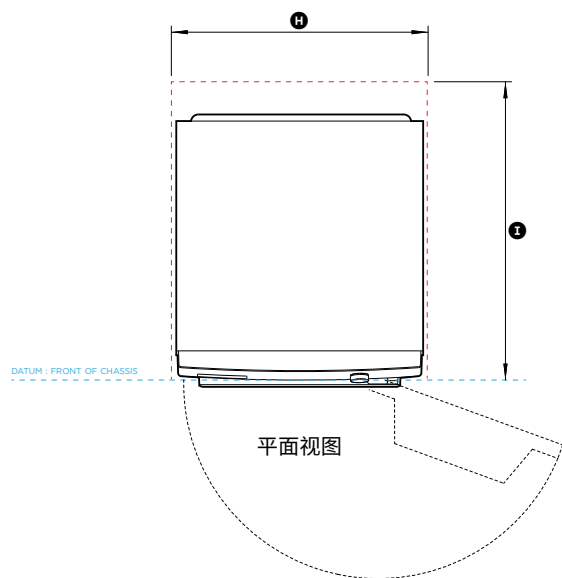
* 取决于调平脚调节情况

** 适用于侧面和顶面

表示安装柜/产品数据

表示安装柜间隙

重要提示: 在本指南中, 尺寸可能会有 ± 2 毫米 (1/16 英寸) 的误差。请阅读安装指南, 了解有关产品安装的详细信息。如需完整的安装说明, 请访问 fisherpaykel.com



型号:
 热泵式干衣机, 带显示屏, 白色 - DH9060H1
 热泵式干衣机, 带显示屏, 石墨色 - DH9060HG1

电器尺寸	mm
Ⓐ 总高度*	850
Ⓑ 总宽度	600
Ⓒ 总深度	655
Ⓓ 开门时深度	1080
Ⓔ 门和相邻橱柜壁之间的间隙**	最小 344
Ⓕ 可调节安装支脚的高度	最小 -5 最大 5

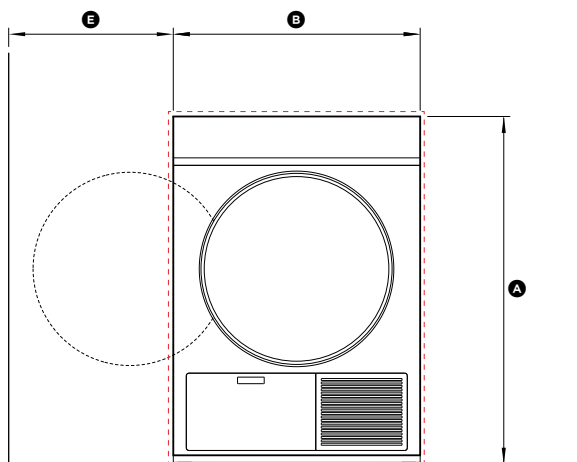
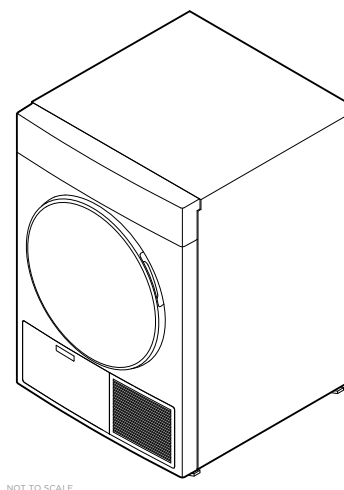
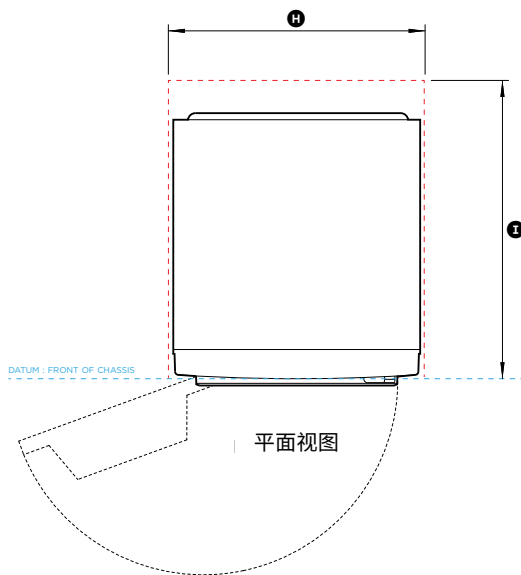
* 包括旋钮和门 (关门时)
 ** 支持左/右铰链

安装柜尺寸: 标准安装	mm
Ⓒ 安装柜总高度*	862
Ⓔ 最小宽度	624
Ⓕ 安装柜最小总深度 • 与电器面板齐平	665
与相邻电器或橱柜之间的最小间隙**	12

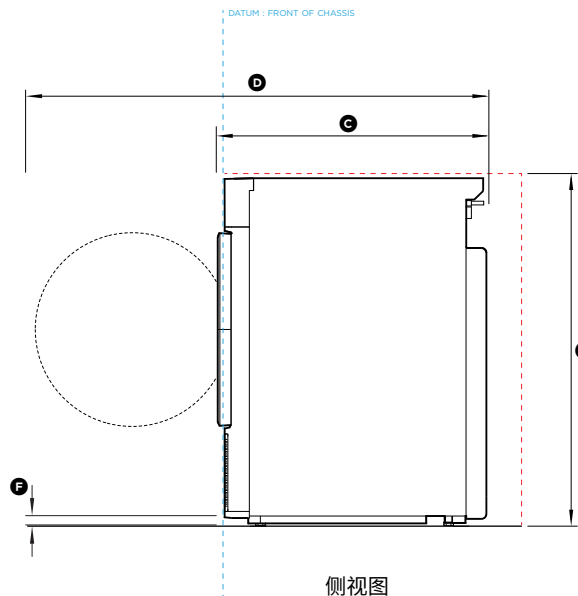
* 取决于调平脚调节情况
 ** 适用于侧面和顶面

表示安装柜/产品数据
 表示安装柜间隙

重要提示: 在本指南中, 尺寸可能会有 ± 2 毫米 (1/16 英寸) 的误差。请阅读安装指南, 了解有关产品安装的详细信息。如需完整的安装说明, 请访问 fisherpaykel.com



正视图



侧视图



型号:

热泵式干衣机, 无显示屏, 白色 - DH9060HL1
 热泵式干衣机, 无显示屏, 石墨色 - DH9060HLG1

* 通过洗衣机接口控制热泵

电器尺寸	mm
Ⓐ 总高度*	850
Ⓑ 总宽度	600
Ⓒ 总深度	665
Ⓓ 开门时深度	1080
Ⓔ 门和相邻橱柜壁之间的间隙**	最小 344
Ⓕ 可调节安装支脚的高度	最小 -5 最大 5

* 包括旋钮和门 (关门时)

** 支持左/右铰链

安装柜尺寸: 标准安装

安装柜尺寸: 标准安装	mm
Ⓒ 安装柜总高度*	862
Ⓓ 最小宽度	624
Ⓔ 安装柜最小总深度 • 与电器面板齐平	665
与相邻电器或橱柜之间的最小间隙**	12

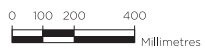
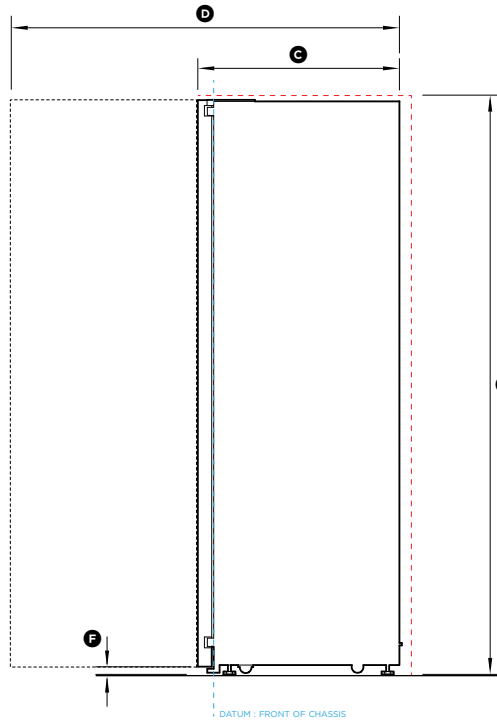
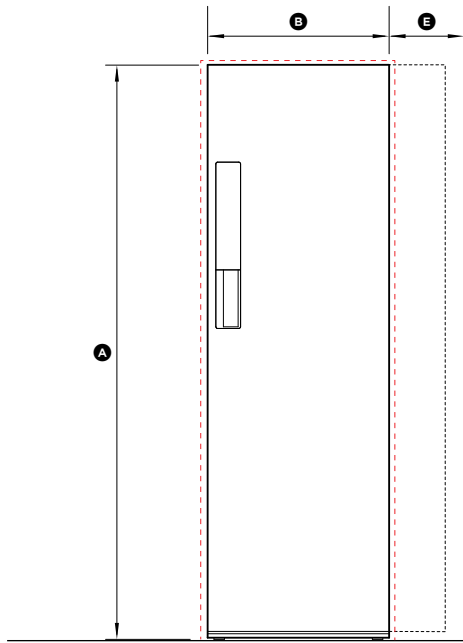
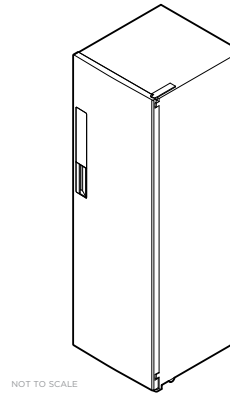
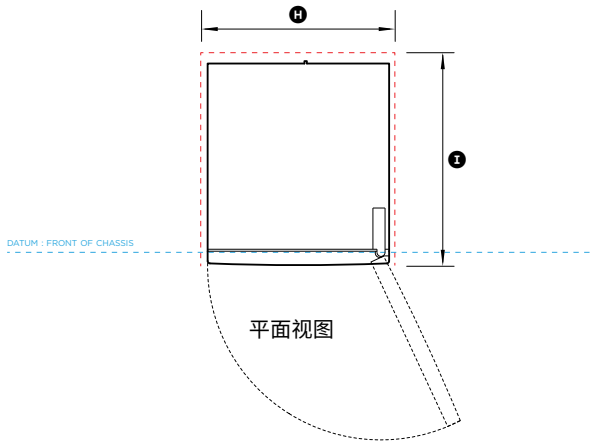
* 取决于调平脚调节情况

** 适用于侧面和顶面

表示安装柜/产品数据

表示安装柜间隙

重要提示: 在本指南中, 尺寸可能会有 ± 2 毫米 (1/16 英寸) 的误差。请阅读安装指南, 了解有关产品安装的详细信息。如需完整的安装说明, 请访问 fisherpaykel.com



型号:

衣物护理柜, 白色 - FC1260H1
衣物护理柜, 石墨色 - FC1260HG1

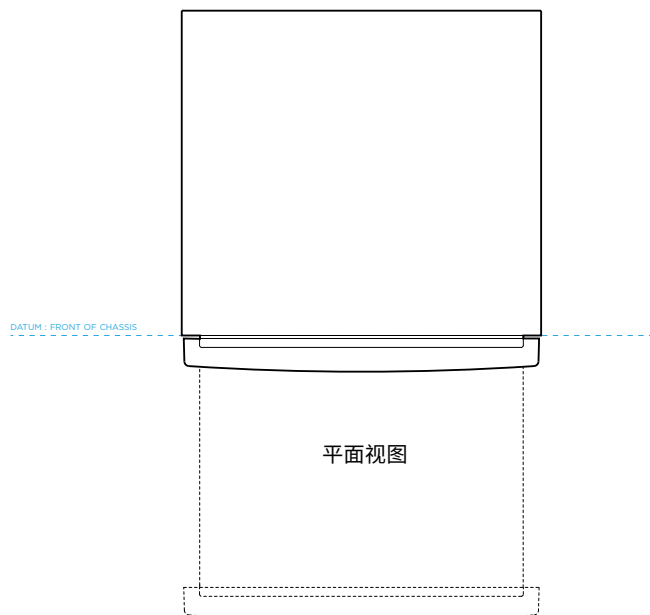
电器尺寸	mm
Ⓐ 总高度	1900
Ⓑ 总宽度	600
Ⓒ 总深度	700
Ⓓ 开门时深度	1285
Ⓔ 门和相邻橱柜壁之间的间隙 含 90° 铰链销	最小 235 最小 50
Ⓕ 可调节安装支脚的高度	最小 -5 最大 5

安装柜尺寸: 标准安装	mm
Ⓒ 安装柜总高度*	1920
Ⓓ 最小宽度	640
Ⓔ 安装柜最小总深度 与相邻电器或橱柜之间的最小间隙**	700 20

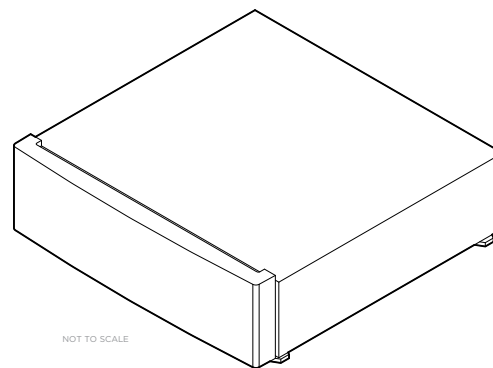
* 取决于调平脚调节情况
** 适用于侧面和顶面

表示安装柜/产品数据
表示安装柜间隙

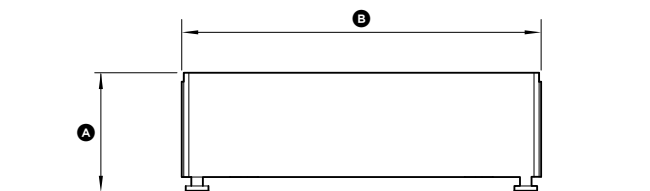
重要提示: 在本指南中, 尺寸可能会有 ± 2 毫米 (1/16 英寸) 的误差。请阅读安装指南, 了解有关产品安装的详细信息。如需完整的安装说明, 请访问 fisherpaykel.com



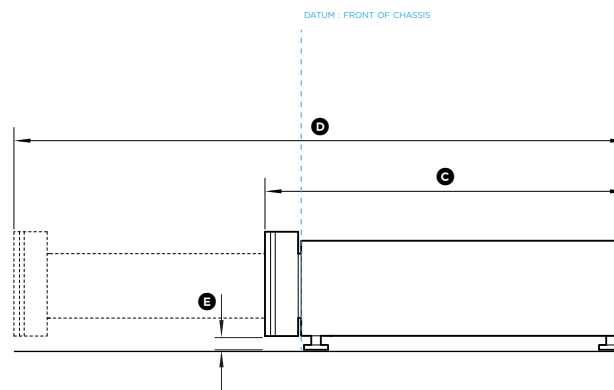
平面视图



NOT TO SCALE



正视图



侧视图



型号:

收纳底座, 石墨色 - FM2060SG1

收纳底座, 白色 - FM2060S1

产品尺寸

	mm
Ⓐ 总高度	200
Ⓑ 总宽度	600
Ⓒ 总深度	605
Ⓓ 抽屉打开时的深度	1040
Ⓔ 可调节安装支脚的高度	最小 -5 最大 10

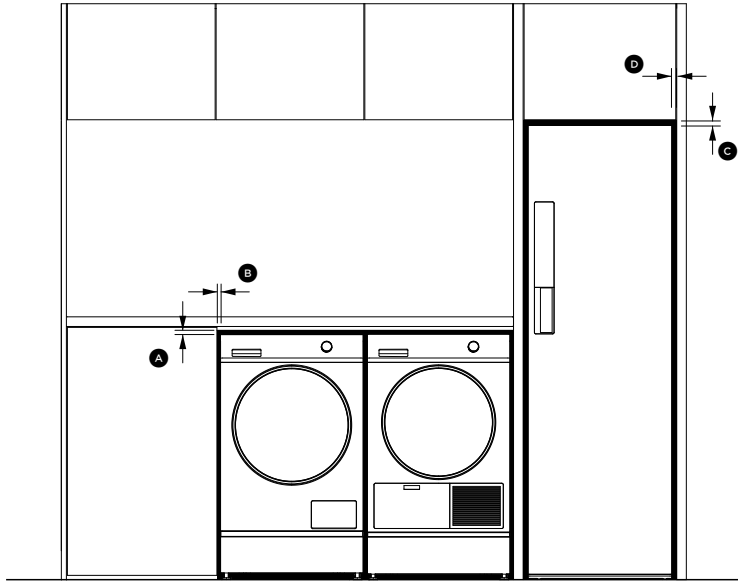
重要提示: 有关安装说明, 请参阅我们的安装手册。

表示安装柜/产品数据

表示安装柜间隙

重要提示: 在本指南中, 尺寸可能会有 ± 2 毫米 (1/16 英寸) 的误差。请阅读安装指南, 了解有关产品安装的详细信息。如需完整的安装说明, 请访问 fisherpaykel.com

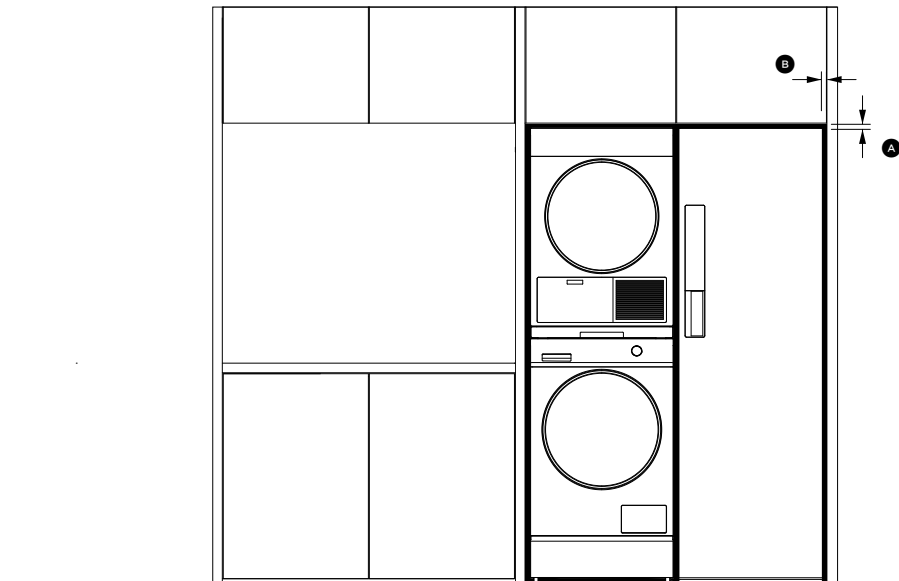
间隙注意事项



间隙注意事项

衣物护理柜和洗衣设备在单独的机柜中

A	洗衣机和热泵式干衣机的水平间隙	12
B	洗衣机和热泵式干衣机的垂直间隙	12
C	衣物护理柜的水平间隙	20
D	衣物护理柜的垂直间隙	20

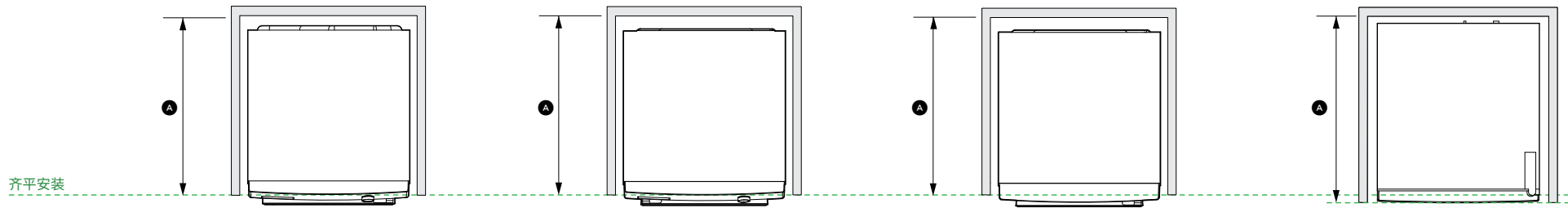


间隙注意事项

衣物护理柜和洗衣设备在相连的机柜中

A	洗衣机和热泵式干衣机和衣物护理柜的水平间隙	20
B	洗衣机和热泵式干衣机和衣物护理柜的垂直间隙	20

齐平安装和独立安装



滚筒洗衣机
WH1260H1, WH1260HG1

安装深度	mm
Ⓐ 齐平安装机柜深度	725

带显示屏的热泵式干衣机
DH9060H1, DH9060HG1

安装深度	mm
Ⓐ 齐平安装机柜深度	725

重要提示
切勿把干衣机安装在带锁房门或滑动门后面，如果房门合页和滚筒式干衣机门铰链安装在相反侧，也不要吧干衣机安装在房门后面，以免妨碍滚筒式干衣机门完全打开。
如果安装在橱柜门后面，橱柜门的铰链必须与干衣机的铰链在同一侧。干衣机门上部与橱柜门内表面之间必须至少留有 40 毫米的间隙，保证产品安全运行。
封闭空间必须有足够的通风，满足当地建筑规范的要求，或者产品运行时门必须打开。

热泵式干衣机 - 无显示屏
DH9060HL1, DH9060HLG1

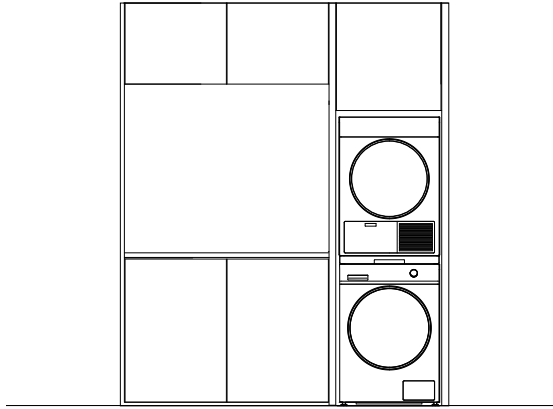
安装深度	mm
Ⓐ 齐平安装机柜深度	725

衣物护理柜
FC1260HG1, FC1260H1*

安装深度	mm
Ⓐ 齐平安装机柜深度	700

重要提示
这款衣物护理柜使用蒸汽处理衣物。些蒸汽会从机柜中逸出。其设计要求周围有良好的通风，就像在洗衣房一样，这样湿气就不会积聚。
如果安装在衣柜内，在使用时必须确保通风（类似于洗衣房的要求）。
衣物护理柜不得在关闭的门后使用。

多重安装



1 叠装

WH1260HG1, WH1260H1

滚筒洗衣机

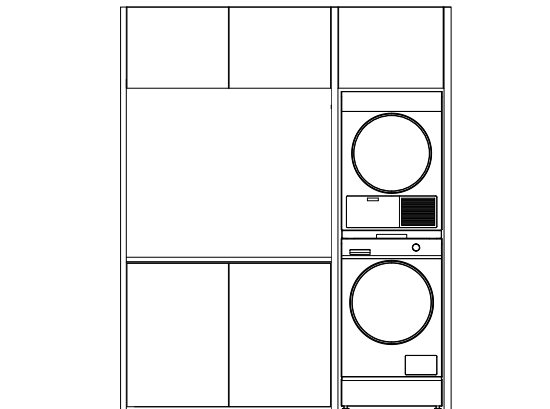
DH9060HLG1, DH9060HL1 (无显示屏*)

热泵式干衣机

99373, 428159

叠装套件

* 通过洗衣机接口控制热泵



2 与底座叠装

WH1260HG1, WH1260H1

滚筒洗衣机

DH9060HLG1, DH9060HL1 (无显示屏*)

热泵式干衣机

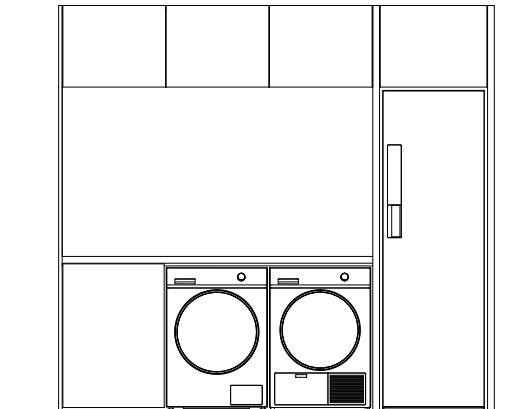
FM2060SG1, FM2060S1

收纳底座

99373, 428159

叠装套件

* 通过洗衣机接口控制热泵



3 与衣物护理柜并排

WH1260HG1, WH1260H1

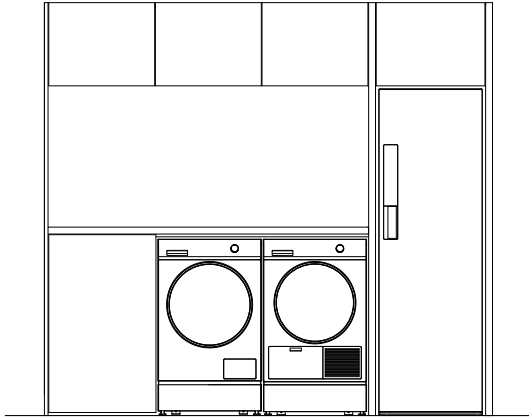
滚筒洗衣机

DH9060HG1, DH9060H1 (带显示屏)

热泵式干衣机

FC1260HG1, FC1260H1

衣物护理柜



4 与底座和衣物护理柜并排

WH1260HG1, WH1260H1

滚筒洗衣机

DH9060HG1, DH9060H1 (显示屏)

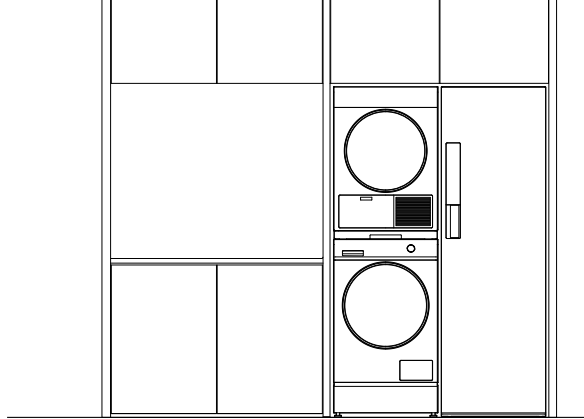
热泵式干衣机

FC1260HG1, FC1260H1

衣物护理柜

FM2060SG1, FM2060S1

收纳底座 × 2



5 与底座和衣物护理柜叠装

WH1260HG1, WH1260H1

滚筒洗衣机

DH9060HLG1, DH9060HL1 (无显示屏*)

热泵式干衣机

FC1260HG1, FC1260H1

衣物护理柜

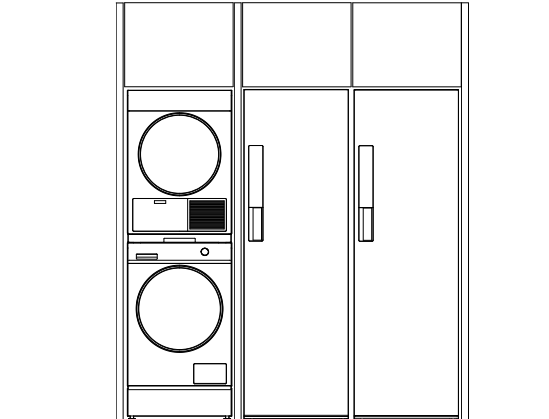
FM2060SG1, FM2060S1

收纳底座

99373, 428159

叠装套件

* 通过洗衣机接口控制热泵



6 与底座和 2 个衣物护理柜叠装

WH1260HG1, WH1260H1

滚筒洗衣机

DH9060HLG1, DH9060HL1 (无显示屏*)

热泵式干衣机

FC1260HG1, FC1260H1

衣物护理柜 × 2

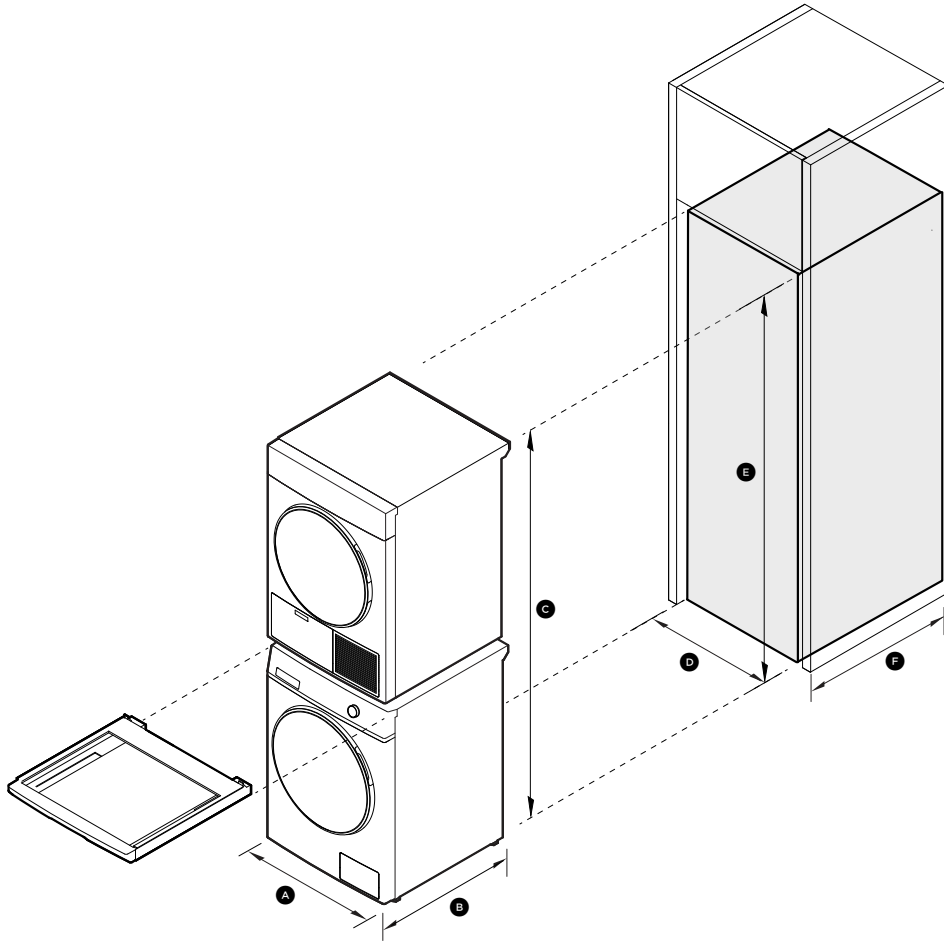
FM2060SG1, FM2060S1

收纳底座

99373, 428159

叠装套件

* 通过洗衣机接口控制热泵



齐平安装的安装柜尺寸

型号:

滚筒洗衣机 - WH1260HG1/WH1260H1
 热泵式干衣机 - DH9060HG1/DH9060H1
 叠装套件 - CA99373/CA428159

重要提示

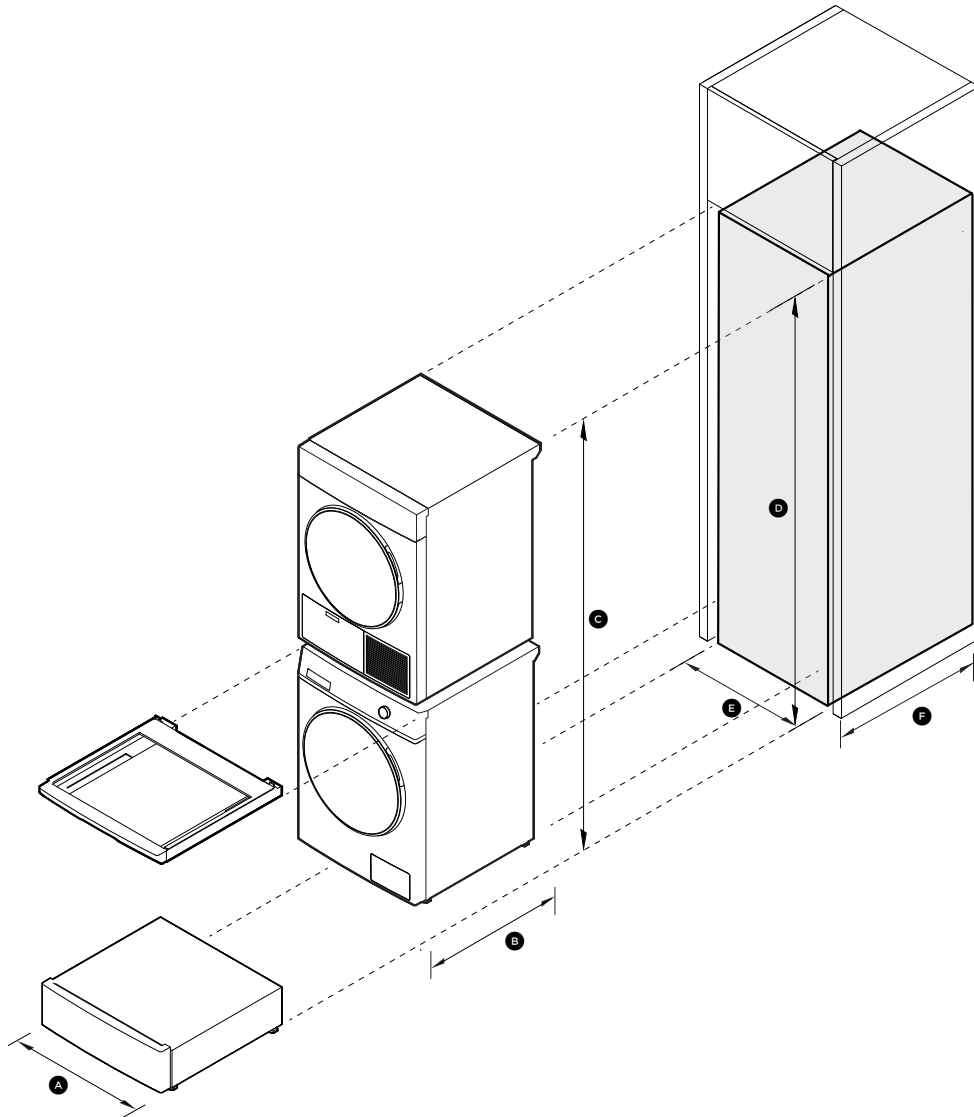
为便于安装，确保安装柜上下宽度相同，左右高度相同。

电器尺寸	mm
Ⓐ 洗衣机、干衣机和叠装套件的总宽度	600
Ⓑ 洗衣机、干衣机和叠装套件的总高度	1730
Ⓒ 洗衣机、干衣机和叠装套件的总深度	665

洗衣机 + 干衣机 + 叠装套件的安装柜尺寸 (齐平安装)	mm
Ⓓ 总宽度*	624
Ⓔ 总高度*	1742
Ⓕ 总深度	665

*包括 12mm 周围间隙

重要提示：在本指南中，尺寸可能会有 ±2 毫米 (1/16 英寸) 的误差。请阅读安装指南，了解有关产品安装的详细信息。如需完整的安装说明，请访问 fisherpaykel.com



齐平安装的安装柜尺寸

型号:

滚筒洗衣机 - WH1260HG1/WH1260H1
 热泵式干衣机 - DH9060HG1/DH9060H1
 叠装套件 - 99373/428159
 收纳底座 - FM2060SG1/FM2060S1

重要提示

为便于安装，确保安装柜上下宽度相同，左右高度相同。

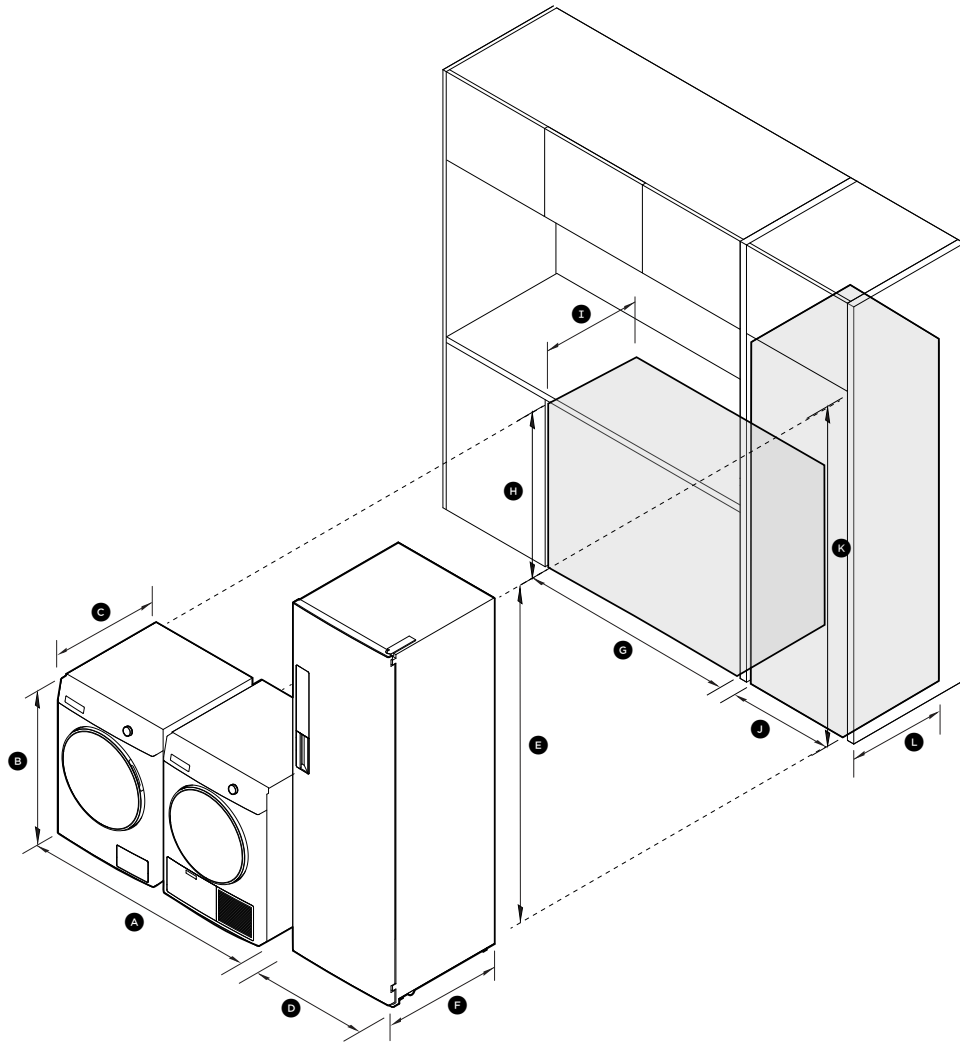
电器尺寸	mm
Ⓐ 洗衣机、干衣机、底座和叠装套件的总宽度	600
Ⓑ 洗衣机、干衣机、底座和叠装套件的总高度	1900
Ⓒ 洗衣机、干衣机、底座和叠装套件的总深度	665

洗衣机 + 干衣机 + 收纳底座 + 叠装套件 (齐平安装) 的安装柜尺寸

	mm
Ⓓ 总宽度*	624
Ⓔ 总高度*	1912
Ⓕ 总深度	665

*包括 12 mm 周围间隙

重要提示：在本指南中，尺寸可能会有 ±2 毫米 (1/16 英寸) 的误差。请阅读安装指南，了解有关产品安装的详细信息。如需完整的安装说明，请访问 fisherpaykel.com



齐平安装的安装柜尺寸

型号:

滚筒洗衣机 - WH126OHG1/WH126OH1
 热泵式干衣机 - DH906OHG1/DH906OH1
 衣物护理柜 - FC126OHG1/FC126OH1

重要提示

为便于安装，确保安装柜上下宽度相同，左右高度相同。

电器尺寸	mm
Ⓐ 洗衣机和干衣机的总宽度	1212
Ⓑ 洗衣机和干衣机的总高度	850
Ⓒ 洗衣机和干衣机的总深度	665
Ⓓ 衣物护理柜总宽度	600
Ⓔ 衣物护理柜总高度	1900
Ⓕ 衣物护理柜总深度	700

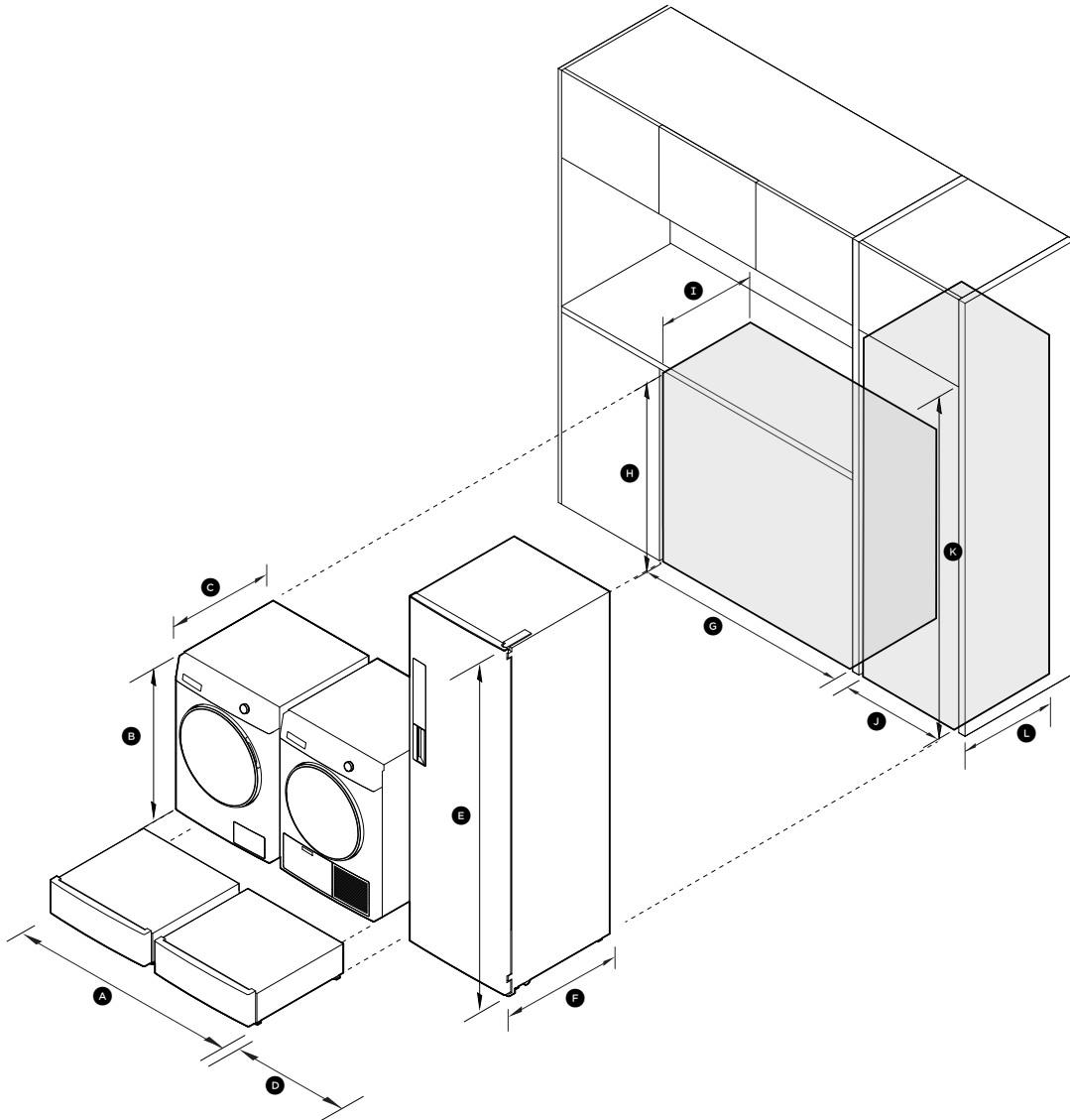
洗衣机 + 干衣机 (齐平安装) 的安装柜尺寸	mm
Ⓒ 总宽度*	1236
Ⓔ 总高度*	862
Ⓕ 总深度	665

*包括 12 mm 周围间隙

衣物护理柜 (齐平安装) 的安装柜尺寸	mm
Ⓙ 总宽度*	640
Ⓚ 总高度*	1920
Ⓛ 总深度	700

*包括 20 mm 周围间隙

重要提示: 在本指南中, 尺寸可能会有 ±2 毫米 (1/16 英寸) 的误差。请阅读安装指南, 了解有关产品安装的详细信息。如需完整的安装说明, 请访问 fisherpaykel.com



齐平安装的安装柜尺寸

型号:

滚筒洗衣机 - WH126OHG1/WH126OH1
 热泵式干衣机 - DH906OHG1/DH906OH1
 衣物护理柜 - FC126OHG1/FC126OH1
 收纳底座 - FM206OSG1/FM206OS1

重要提示

为便于安装，确保安装柜上下宽度相同，左右高度相同。

电器尺寸	mm
Ⓐ 洗衣机、干衣机和收纳底座的总宽度	1212
Ⓑ 洗衣机、干衣机和收纳底座的总高度	1030
Ⓒ 洗衣机、干衣机和收纳底座的总深度	665
Ⓓ 衣物护理柜总宽度	600
Ⓔ 衣物护理柜总高度	1900
Ⓕ 衣物护理柜总深度	700

洗衣机 + 干衣机 + 收纳底座的安装柜尺寸
(齐平安装)

	mm
Ⓒ 总宽度*	1236
Ⓔ 总高度*	1042
Ⓕ 总深度	700

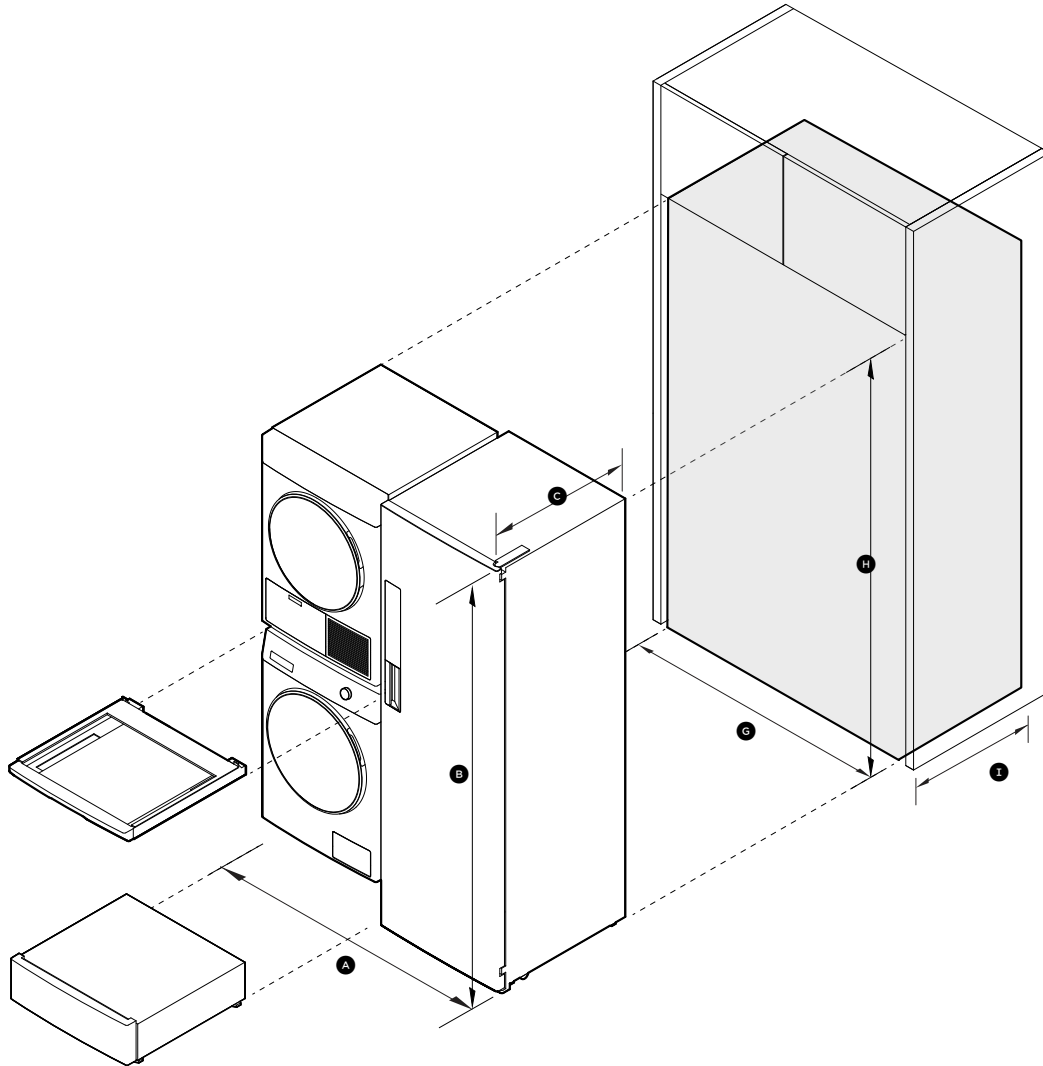
*包括 12 mm 周围间隙

衣物护理柜 (齐平安装) 的安装柜尺寸

	mm
Ⓓ 总宽度*	640
Ⓔ 总高度*	1920
Ⓕ 总深度	700

*包括 20 mm 周围间隙

重要提示: 在本指南中, 尺寸可能会有 ±2 毫米 (1/16 英寸) 的误差。请阅读安装指南, 了解有关产品安装的详细信息。如需完整的安装说明, 请访问 fisherpaykel.com



齐平安装的安装柜尺寸

型号:

滚筒洗衣机 - WH1260HG1/WH1260H1
 热泵式干衣机 - DH9060HG1/DH9060H1
 衣物护理柜 - FC1260HG1/FC1260H1
 叠装套件 - 99373/428159
 收纳底座 - FM2060SG1/FM2060S1

重要提示

为便于安装，确保安装柜上下宽度相同，左右高度相同。

电器尺寸

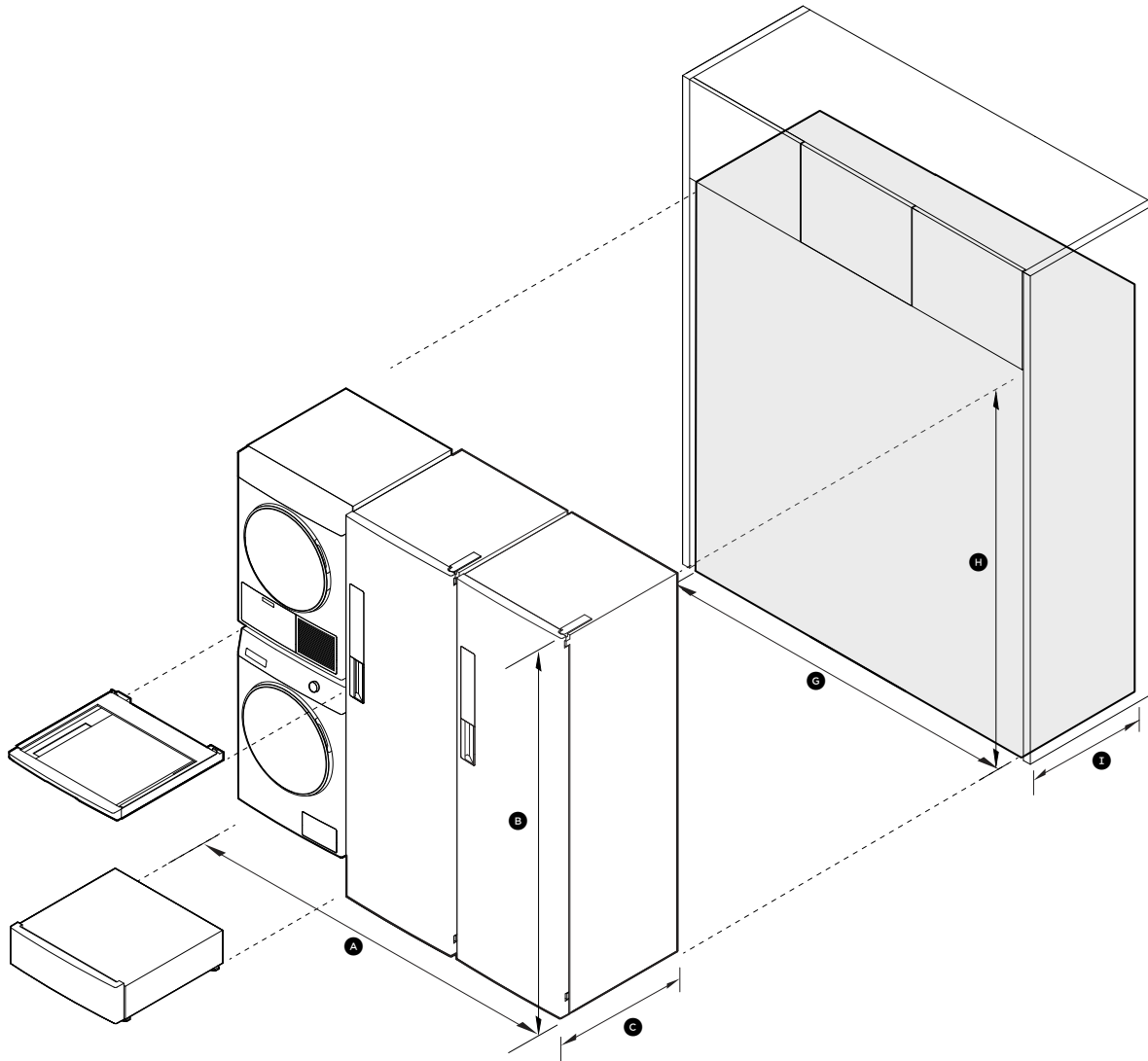
	mm
Ⓐ 洗衣机、干衣机、底座、叠装套件和衣物护理柜的总宽度	1220
Ⓑ 洗衣机、干衣机、底座、叠装套件和衣物护理柜的总高度	1900
Ⓒ 洗衣机、干衣机、底座、叠装套件和衣物护理柜的总深度	700

洗衣机 + 干衣机 + 底座 + 叠装套件 + 衣物护理柜 (齐平安装) 的安装柜尺寸

	mm
Ⓐ 总宽度*	1260
Ⓑ 总高度*	1920
Ⓒ 总深度	700

*包括 20 mm 周围间隙

重要提示：在本指南中，尺寸可能会有 ±2 毫米 (1/16 英寸) 的误差。请阅读安装指南，了解有关产品安装的详细信息。如需完整的安装说明，请访问 fisherpaykel.com



齐平安装的安装柜尺寸

型号:

滚筒洗衣机 - WH1260HG1/WH1260H1
 热泵式干衣机 - DH9060HG1/DH9060H1
 2x 衣物护理柜 - FC1260HG1/FC1260H1
 叠装套件 - 99373/428159
 收纳底座 - FM2060SG1/FM2060S1

重要提示

为便于安装，确保安装柜上下宽度相同，左右高度相同。

电器尺寸

	mm
Ⓐ 洗衣机、干衣机、底座、叠装套件和 2 个衣物护理柜的总宽度	1840
Ⓑ 洗衣机、干衣机、底座、叠装套件和 2 个衣物护理柜的总高度	1900
Ⓒ 洗衣机、干衣机、底座、叠装套件和衣物护理柜的总深度	700

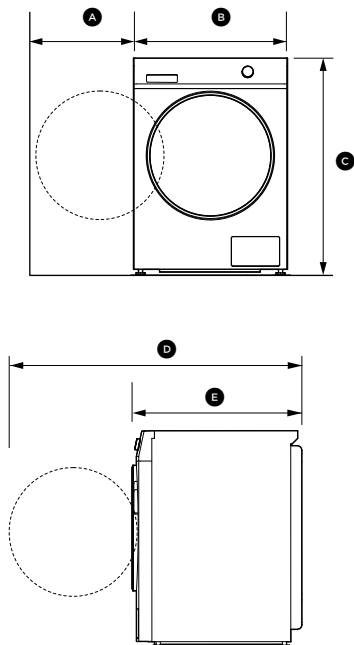
洗衣机 + 干衣机 + 底座 + 叠装套件 + 2x 衣物护理柜 (齐平安装) 的安装柜尺寸

	mm
Ⓒ 总宽度*	1880
Ⓓ 总高度*	1920
Ⓙ 总深度	700

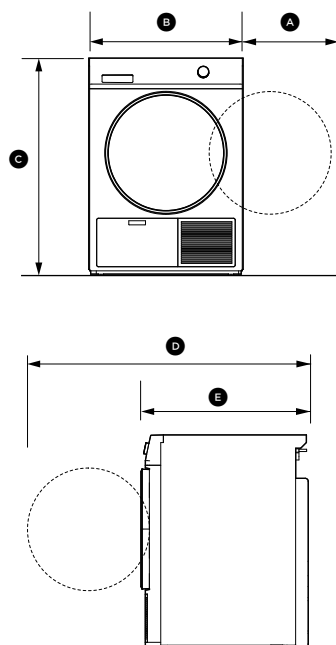
*包括 20 mm 周围间隙

重要提示: 在本指南中, 尺寸可能会有 ±2 毫米 (1/16 英寸) 的误差。请阅读安装指南, 了解有关产品安装的详细信息。如需完整的安装说明, 请访问 fisherpaykel.com

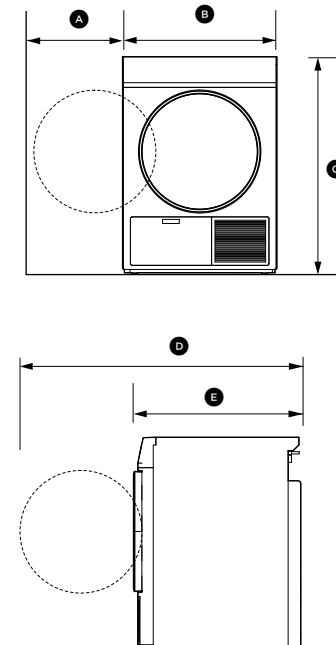
门洞和开门幅度



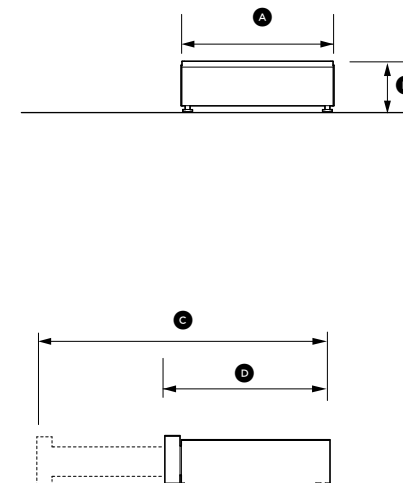
门洞间隙	
滚筒洗衣机 WH1260H1, WH1260HG1	
	mm
Ⓐ 总宽度	600
Ⓑ 门和相邻橱柜壁之间的间隙	最小355
Ⓒ 总高度	850
Ⓓ 开门时深度	1080
Ⓔ 总深度	665



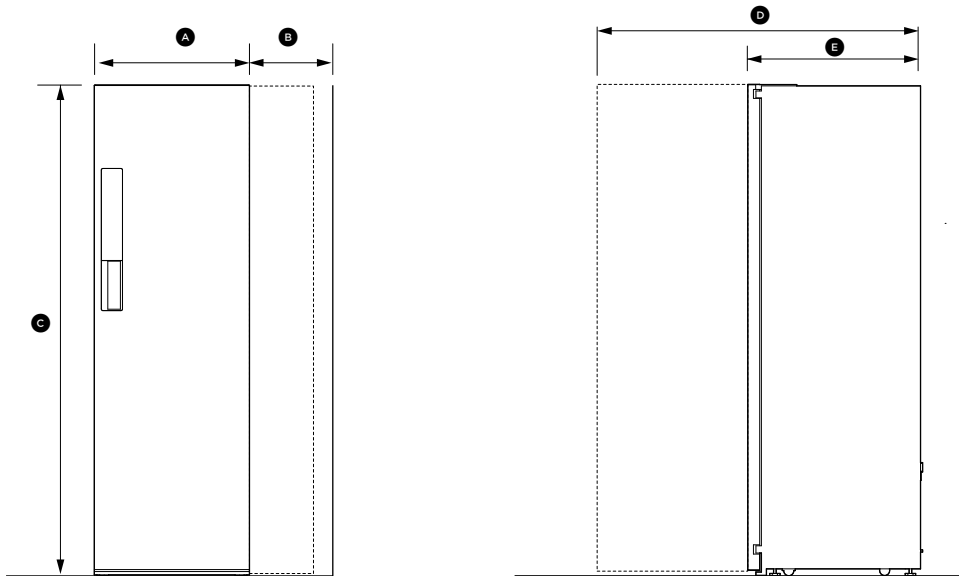
门洞间隙	
热泵式干衣机 - 带显示屏 DH9060H1, DH9060HG1	
	mm
Ⓐ 总宽度	600
Ⓑ 门和相邻橱柜壁之间的间隙	最小344
Ⓒ 总高度	850
Ⓓ 开门时深度	1080
Ⓔ 总深度	655



门洞间隙	
热泵式干衣机 - 无显示屏 DH9060HL1, DH9060HGL1	
	mm
Ⓐ 总宽度	600
Ⓑ 门和相邻橱柜壁之间的间隙	最小344
Ⓒ 总高度	850
Ⓓ 开门时深度	1080
Ⓔ 深度	655

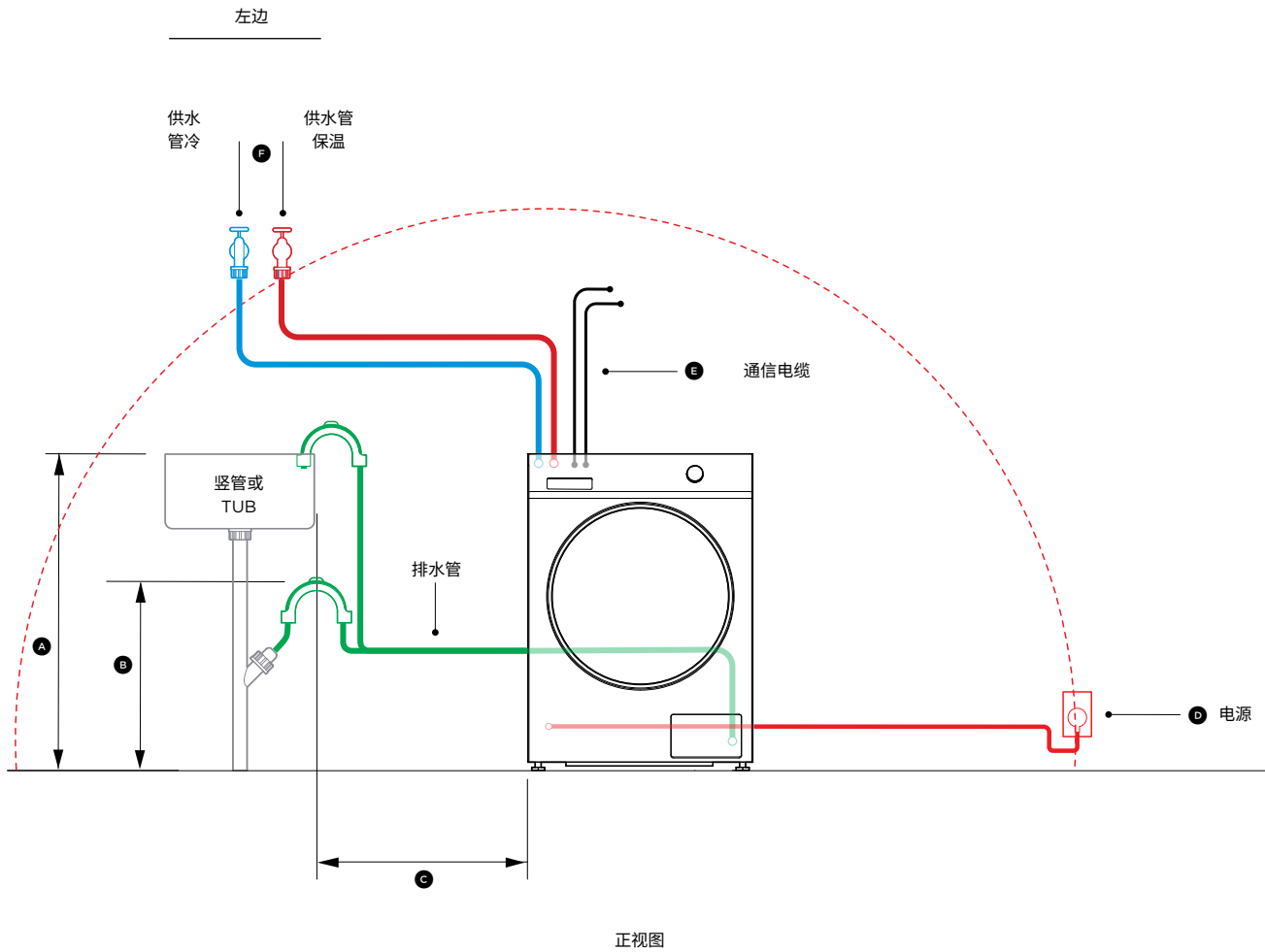


门洞间隙	
收纳底座 FM2060S1, FM2060SG1	
	mm
Ⓐ 总宽度	600
Ⓑ 总高度	200
Ⓒ 抽屉打开时的深度	1040
Ⓓ 总深度	603



门洞间隙	mm
衣物护理柜	
FC1260HG1, FC1260HI	
Ⓐ 衣物护理柜宽度	600
Ⓑ 门和相邻橱柜壁之间的间隙	最小 235
门和相邻橱柜壁 (带门销) 之间的间隙	50
Ⓒ 衣物护理柜高度	1900
Ⓓ 开门时深度	1285
Ⓔ 衣物护理柜深度	700

水电管线



软管和电线的最大距离

型号:
滚筒洗衣机 - WH126OHG1/WH1260H1

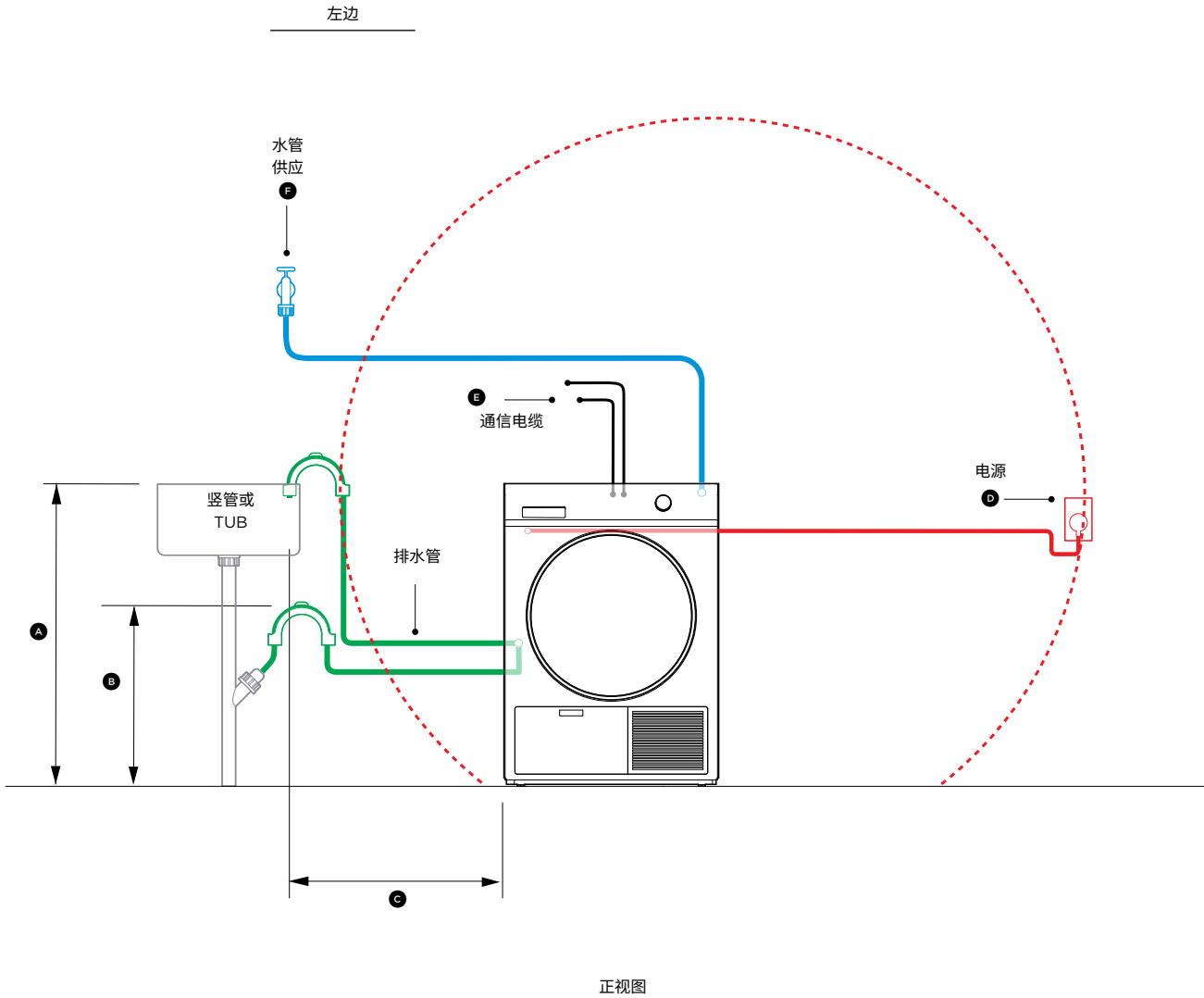
电器尺寸	mm
① 竖管最大高度 带收纳底座	1000 1200
② 竖管最小高度 带收纳底座	600 800
③ 位于左侧时与竖管的最大距离 位于右侧时与竖管的最大距离	400 1000
④ 距电源插座的最大电源线长度	1400
⑤ 产品间最大通信电缆长度	1300

规格	
电气	
电源	220 - 240 VAC, 50 Hz
工作电流	10 安培
电源插座	三孔接地型
水管	
水源	提供软管套件
水压	最大 1MPa (150psi) 最小 50kPa (7psi); 最低 6 升/分钟

注意:

水电接头可位于洗衣机任一边的相邻橱柜里
确保安装后仍能对电源进行操作, 以便将来对产品进行维护。
没有单独冷水进口的洗衣机和干衣机之间的距离不得超过 900 毫米, 以便在干衣机上使用蒸汽程序。
多产品安装时, 需根据当地法规设计水电管线。

重要提示: 在本指南中, 尺寸可能会有 ± 2 毫米 (1/16 英寸) 的误差。请阅读安装指南, 了解有关产品安装的详细信息。如需完整的安装说明, 请访问 fisherpaykel.com



软管和电线的最大距离

型号:

带显示屏的热泵式干衣机 - DH9060HG1, DH9060H1

电器尺寸

	mm
① 竖管最大高度	1000
带收纳底座	1200
② 竖管最小高度	600
带收纳底座	800
③ 位于左侧时与竖管的最大距离	1000
位于右侧时与竖管的最大距离	400
④ 距电源插座的最大电源线长度	1400
⑤ 产品间最大通信电缆长度	1300
⑥ 最长供水距离	600

规格

电气

电源	220 - 240 VAC, 50 Hz
工作电流	10 安培
电源插座	三孔接地型

水管

水源	提供软管套件
水压	最大 1MPa (150psi) 最小 50kPa (7psi); 最低 6 升/分钟

注意:

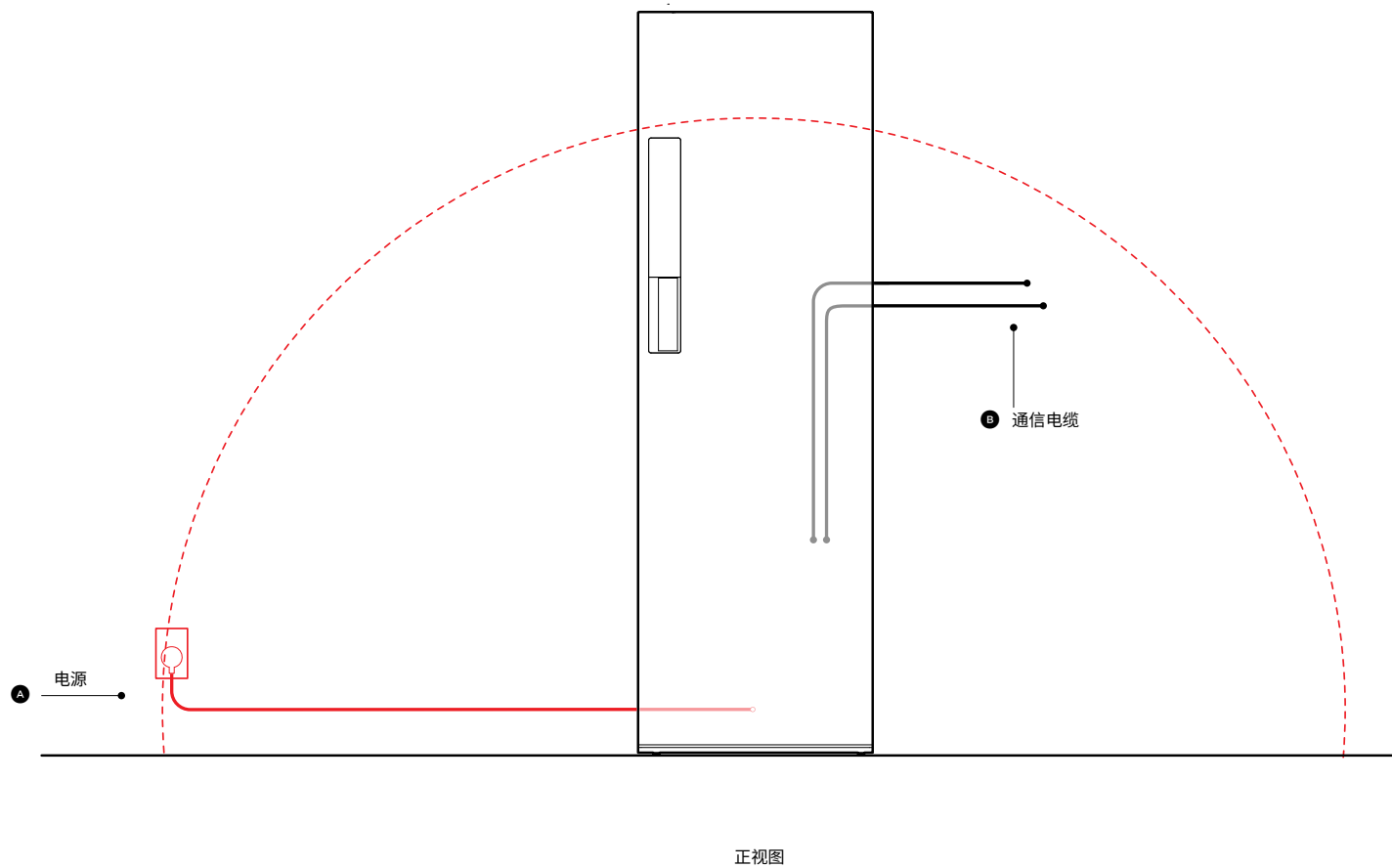
水电接头可位于干衣机任一边的相邻橱柜里

没有单独冷水进口的洗衣机和干衣机之间的距离不得超过 900 毫米。

确保安装后仍能对电源进行操作, 以便将来对产品进行维护。

多产品安装时, 需根据当地法规设计水电管线。

重要提示: 在本指南中, 尺寸可能会有 ± 2 毫米 (1/16 英寸) 的误差。请阅读安装指南, 了解有关产品安装的详细信息。如需完整的安装说明, 请访问 fisherpaykel.com



软管和电线的最大距离

型号:

衣物护理柜 - FC1260HG1, FC1260H1

电器尺寸

	mm
Ⓐ 距电源插座的最大电源线长度	1400
Ⓑ 产品间最大通信电缆长度	1300

规格

电气

电源	220 - 240 VAC, 50 Hz
工作电流	10 安培
电源插座	三孔接地型

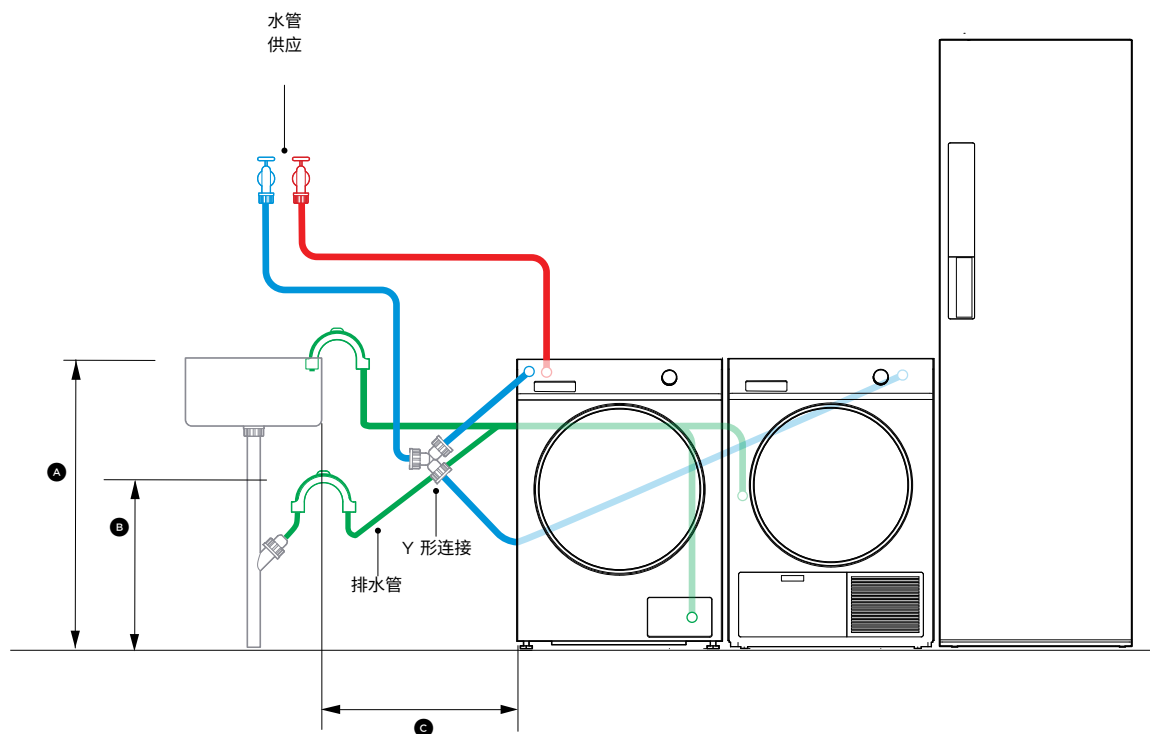
注意:

水电接头可位于护理柜任一边的相邻橱柜里

确保安装后仍能对电源进行操作, 以便将来对产品进行维护。

多产品安装时, 需根据当地法规设计水电管线。

重要提示: 在本指南中, 尺寸可能会有 ± 2 毫米 (1/16 英寸) 的误差。请阅读安装指南, 了解有关产品安装的详细信息。如需完整的安装说明, 请访问 fisherpaykel.com



供水管和排水管的距离

型号:

滚筒洗衣机 - WH1260HG1/WH1260H1
带显示屏的热泵式干衣机 - DH9060HG1, DH9060H1
衣物护理柜 - FC1260HG1, FC1260H1

电器尺寸	mm
① 竖管最大高度 带收纳底座	1000 1200
② 竖管最小高度 带收纳底座	600 800
③ 洗衣机和干衣机到竖管的最大距离	400

规格 (每个产品)

电气	
电源	220 - 240 VAC, 50 Hz
工作电流	10 安培
电源插座	三孔接地型
水管	
水源	提供软管套件
水压	最大 1MPa (150psi) 最小 50kPa (7psi); 最低 6 升/分钟

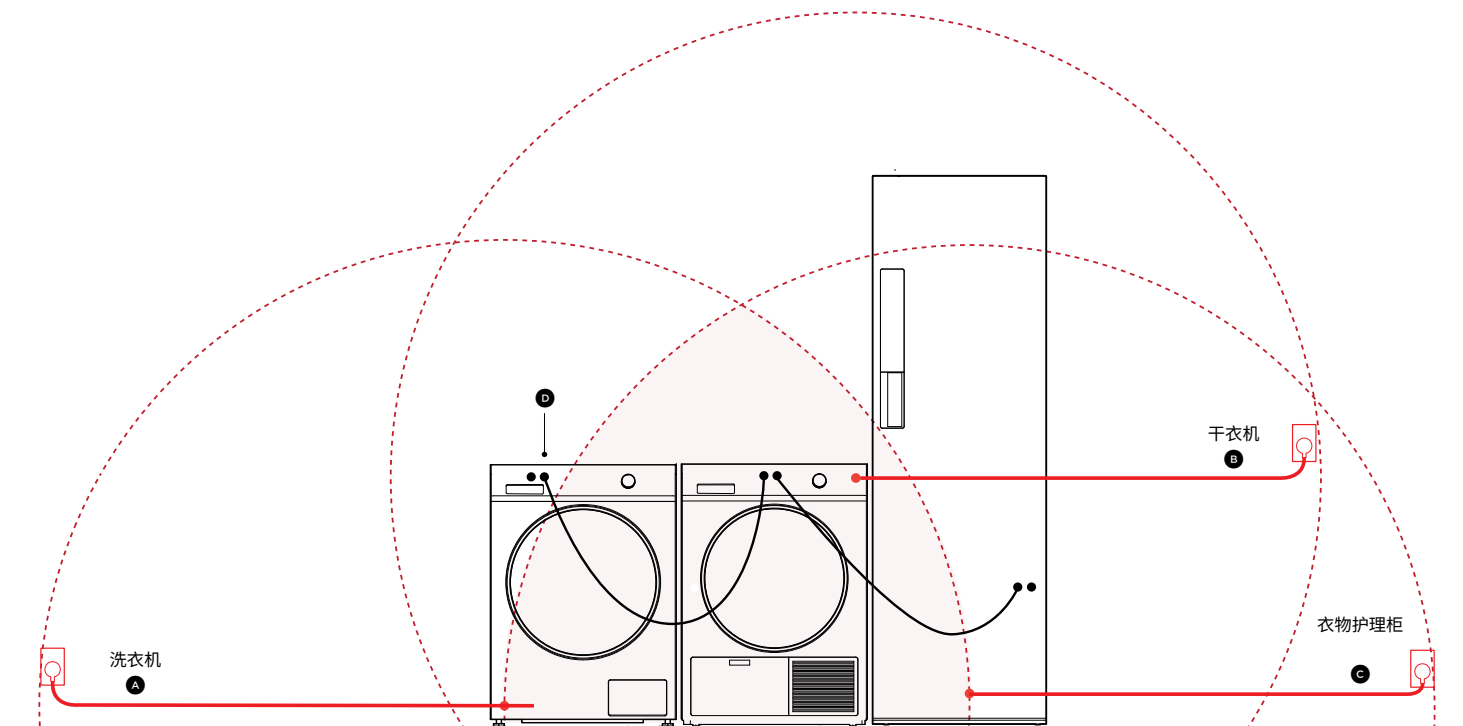
注意:

水电接头可位于干衣机任一边的相邻橱柜里

没有单独冷水进口的洗衣机和干衣机之间的距离不得超过 900 毫米。

多产品安装时, 需根据当地法规设计水电管线。

重要提示: 在本指南中, 尺寸可能会有 ± 2 毫米 (1/16 英寸) 的误差。请阅读安装指南, 了解有关产品安装的详细信息。如需完整的安装说明, 请访问 fisherpaykel.com



电源线和通信线的最大距离

型号:

滚筒洗衣机 - WH1260HG1/WH1260H1
带显示屏的热泵式干衣机 - DH9060HG1, DH9060H1
衣物护理柜 - FC1260HG1, FC1260H1

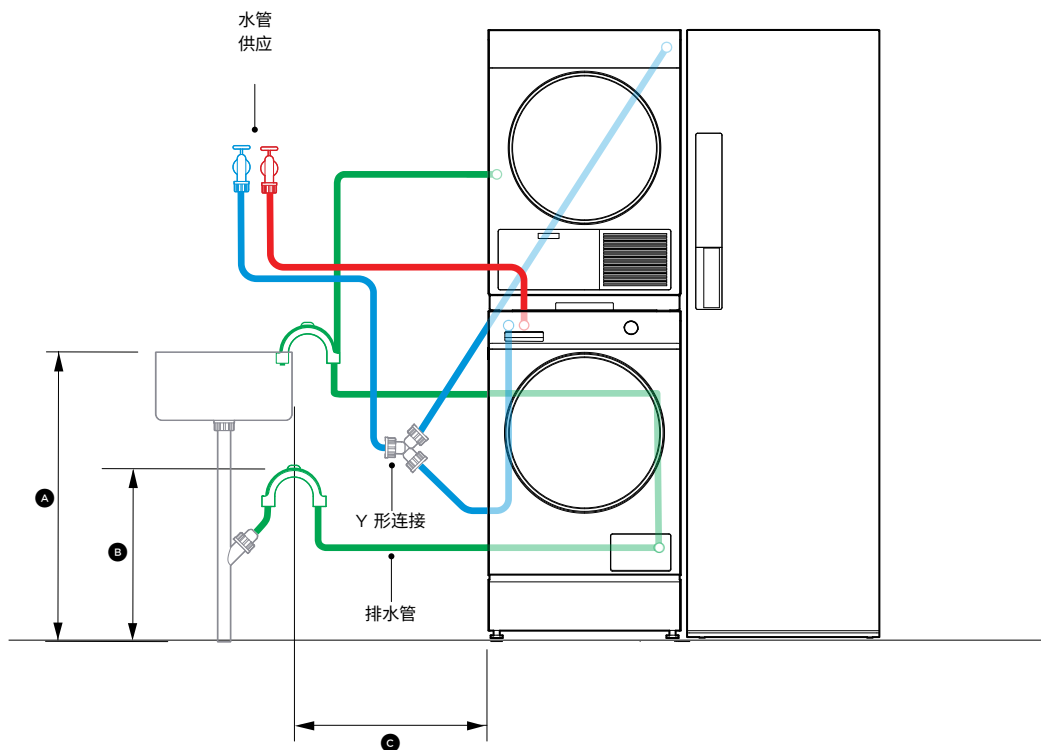
电器尺寸

	mm
Ⓐ 距电源插座的最大电源线长度	1400
Ⓑ 距电源插座的最大电源线长度	1400
Ⓒ 距电源插座的最大电源线长度	1400
Ⓓ 产品间最大通信电缆长度	1300

注意:

水电接头可位于干衣机任一边的相邻橱柜里
确保安装后仍能对电源进行操作, 以便将来对产品进行维护。
多产品安装时, 需根据当地法规设计水电管线。

重要提示: 在本指南中, 尺寸可能会有 ± 2 毫米 (1/16 英寸) 的误差。请阅读安装指南, 了解有关产品安装的详细信息。如需完整的安装说明, 请访问 fisherpaykel.com



供水管和排水管的最大距离

型号:

滚筒洗衣机 - WH1260HG1/WH1260H1
 无显示屏热泵式干燥机 - DH9060HLG1, DH9060HHL1
 衣物护理柜 - FC1260HG1, FC1260H1
 叠装套件 - 99373/428159
 收纳底座 - FM2060SG1/FM2060S1

电器尺寸

	mm
(A) 竖管最大高度	1000
带收纳底座	1200
(B) 竖管最小高度	600
带收纳底座	800
(C) 洗衣机和干燥机到竖管的最大距离	400

规格 (每个产品)

电气

电源	220 - 240 VAC, 50 Hz
工作电流	10 安培
电源插座	三孔接地型

水管

水源	提供软管套件
水压	最大 1MPa (150psi) 最小 50kPa (7psi); 最低 6 升/分钟

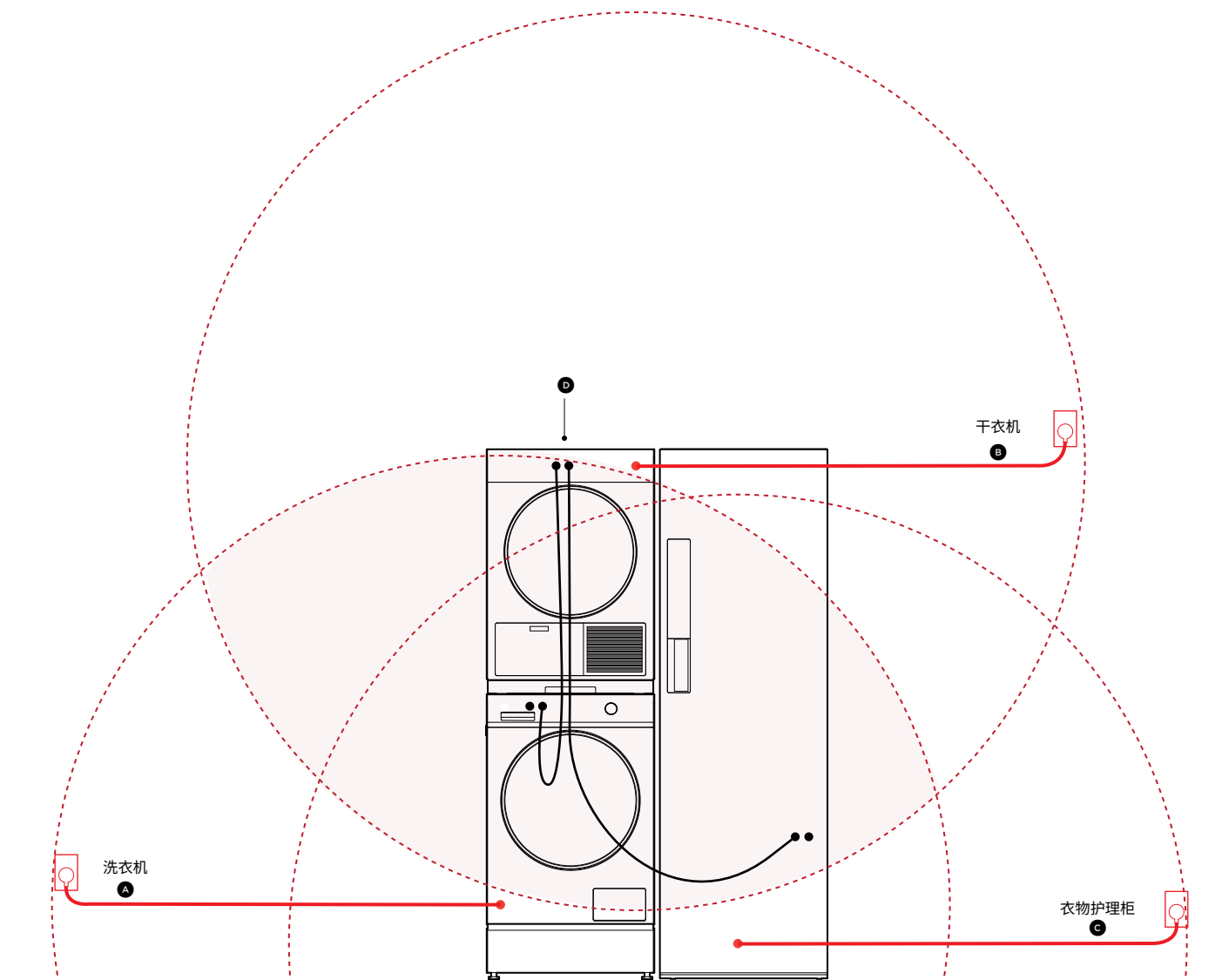
注意:

水电接头可位于干燥机任一边的相邻橱柜里

没有单独冷水进口的洗衣机和干燥机之间的距离不得超过 900 毫米。

多产品安装时, 需根据当地法规设计水电管线。

重要提示: 在本指南中, 尺寸可能会有 ± 2 毫米 (1/16 英寸) 的误差。请阅读安装指南, 了解有关产品安装的详细信息。如需完整的安装说明, 请访问 fisherpaykel.com



电源线和通信线的最大距离

型号:

滚筒洗衣机 - WH1260HG1/WH1260H1
 无显示屏热泵式干衣机 - DH9060HLG1, DH9060HL1
 衣物护理柜 - FC1260HG1, FC1260H1
 叠装套件 - 99373/428159
 收纳底座 - FM2060SG1/FM2060S1

最大线缆长度	mm
Ⓐ 洗衣机	1400
Ⓑ 干衣机	1400
Ⓒ 衣物护理柜	1400
Ⓓ 通信电缆	1300

注意:

水电接头可位于干衣机任一边的相邻橱柜里
 确保安装后仍能对电源进行操作, 以便将来对产品进行维护。
 多产品安装时, 需根据当地法规设计水电管线。

重要提示: 在本指南中, 尺寸可能会有 ± 2 毫米 (1/16 英寸) 的误差。请阅读安装指南, 了解有关产品安装的详细信息。如需完整的安装说明, 请访问 fisherpaykel.com

