

无手柄烤箱及配套产品，60 厘米

规划指南

烤箱 | OB60SMPTNB1、OB60SMPNG1

蒸汽烤箱 | OS60SMTNB1、OS60SMTNG1、OS60NMTNB1、OS60NMTNG1

组合型微波炉 | OM60NMTNG1, OM60NMTNB1

加热抽屉 | WB60SMB1-套装, WB60SMG1-套装

真空密封抽屉 | VB60SMB1-套装、VB60SMG1-套装

FISHER & PAYKEL

这份全面的规划指南为您提供使用 Fisher & Paykel 电器实现所需设计结果的框架和工具。本指南介绍了一系列有关概念、尺寸的详细产品信息，将您的想法变为现实，创造真正实现您的构想的空间。

目录

概念设计	页	成熟和详细的设计	页	成熟和详细的设计	页
设计选择		数据表		规划考虑事项	
烤箱和配套产品 - 所有型号	4	烤箱	17	橱柜准备 - 所有型号	24
配置 - 所有型号	5	组合型蒸汽烤箱	18	配置 - 所有型号	25
概述 - 所有型号	6	组合型蒸汽烤箱	19	烤箱	26
		组合型微波炉	20	组合型蒸汽烤箱	27
规格指南		加热抽屉	21	组合型蒸汽烤箱	28
烤箱	8	真空密封抽屉	22	组合型微波炉	29
组合型蒸汽烤箱	9			加热抽屉	30
组合型蒸汽烤箱	10			真空密封抽屉	31
组合型微波炉	11				
加热抽屉	12			水电管线	
真空密封抽屉	13			电源线长度和位置 - 配套产品	33
尺寸 - 所有型号	14			电源线长度和位置 - 烤箱	34
功率、重量和容量 - 所有型号	15				

设计选择

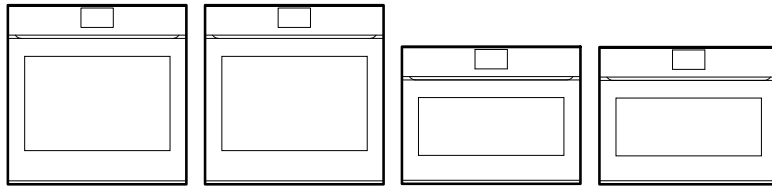
烤箱

蒸汽烤箱

微波炉

抽屉

安装方式选择



颜色

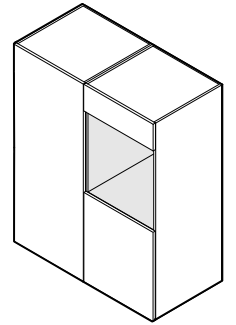
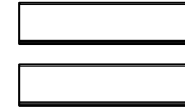
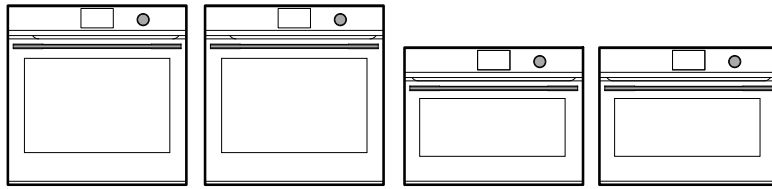


灰色
玻璃

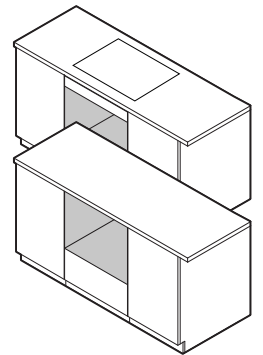
黑色
玻璃

无手柄系列

旋钮和手柄系列



墙内安装

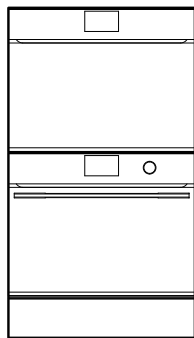


安装
灶台下

本规划指南所述的型号并非在所有市场上销售, 且随时会有变动。产品规格可能与所示有所不同。本规划指南不应用作任何产品的安装指南。要安全、正确地安装本文介绍的产品, 需了解更多信息。请访问我们的网站 fisherpaykel.com, 获取具体的安装指南

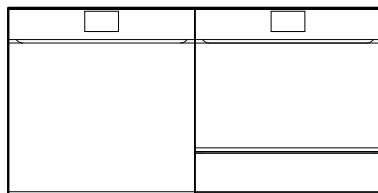
叠放安装

叠装高度
1060 毫米

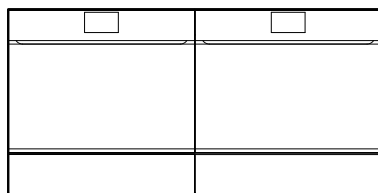


行式安装

叠装高度
600 毫米

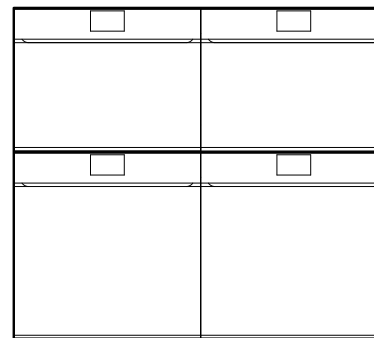


叠装高度
600 毫米

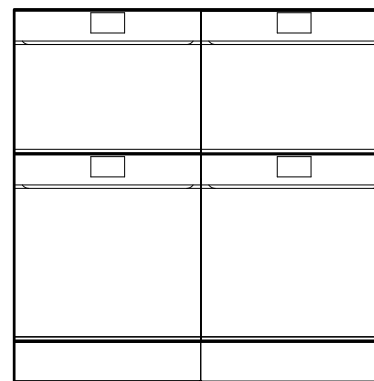


电网安装

叠装高度
1060 毫米



叠装高度
1200 毫米



考虑因素

可进行不同的配置、
考虑因素是高度，
颜色、旋钮和手柄或无手柄。

注意：叠装高度是指产品整体高度，其中设备前面板与上部橱柜前面板或设备之间的最小间隙。

正面仰角						
侧面仰角						
	真空密封抽屉	加热抽屉	组合型微波炉	组合型蒸汽烤箱	组合型蒸汽烤箱	烤箱
系列	9 系列	9 系列	9 系列	9 系列	11 系列	9 系列
型号代码 黑色玻璃	VB60SMB1-套装	WB60SMB1-套装	OM60NMTNB1	OS60NMTNB1	OS60SMTNB1	OB60SMPTNB1
型号代码 灰色玻璃	VB60SMG1-套装	WB60SMG1-套装	OM60NMTNG1	OS60NMTNG1	OS60SMTNG1	OB60SMPTNG1
界面	-	-	5 英寸触摸屏	5 英寸触摸屏	5 英寸触摸屏	5 英寸触摸屏
产品总高度	140 毫米	140 毫米	458 毫米	458 毫米	598 毫米	598 毫米
前面板厚度	20 毫米	20 毫米	20 毫米	20 毫米	20 毫米	20 毫米

本规划指南所述的型号并非在所有市场上销售, 且随时会有变动。产品规格可能与所示有所不同。本规划指南不应用作任何产品的安装指南。要安全、正确地安装本文介绍的产品, 需了解更多信息。请访问我们的网站 fisherpaykel.com, 获取具体的安装指南

规格指南



OB60SMPTNB1



OB60SMPTNG1

概述

这款无手柄烤箱的设计与我们的简约风格家电产品相得益彰, 具有超越传统烤箱门的时尚、不间断美感。它非常适合真正的无手柄厨房设计, 可提供流线型外观, 并确保厨房表面的连续流动。其容量高达 85L, 具有 16 种功能和自动清洁功能, 其引导式触摸屏可轻松确保获得完美的效果。

产品

OB60SMPTNB1 - 黑色玻璃
烤箱, 60 厘米, 16 种功能, 自动清洁

OB60SMPTNG1 - 灰色玻璃
烤箱, 60 厘米, 16 种功能, 自动清洁

系列与风格

9 系列
简约型

配件

- ① 全伸出型滑动搁架
- ② 烧烤架
- ③ 无烟烤盘
- ④ 烘盘
- ⑤ 阶梯型烤网搁架

功能

- ① 无手柄烤箱设计确保厨房橱柜的线条流畅、连续, 营造出统一的外观
- ② 专为配合我们的简约风格厨房用具而设计
- ③ 只需轻轻按下按钮, 即可轻松打开和关闭烤箱, 确保厨房操作的便利性和顺畅性
- ④ 有典雅的黑色玻璃和精致的灰色玻璃可供选择
- ⑤ 专为匹配加热抽屉等配套产品而设计
- ⑥ 触摸屏烹饪指南可为不同类型的食物提供实用提示
- ⑦ 85 升总容量
- ⑧ 16 种烤箱功能, 包括糕饼烘焙、烘烤和空气煎炸
- ⑨ 自动清洁热解功能可分解食物残渣, 轻松清洁
- ⑩ 使用 AeroTech™ 实现均匀的热循环, 非常适合多层烹饪
- ⑪ 包括有线温度传感器, 用于实时监控烹饪温度

配件

- ⑤ 有线温度传感器
- ⑥ 平底拉丝烘焙盘
- ⑦ 防热解搁架滑轨

本规划指南所述的型号并非在所有市场上销售, 且随时会有变动。产品规格可能与所示有所不同。本规划指南不应用作任何产品的安装指南。要安全、正确地安装本文介绍的产品, 需了解更多信息。请访问我们的网站 fisherpaykel.com, 获取具体的安装指南



OS60SMTNB1



OS60SMTNG1

概述

作为我们系列产品的基石，无手柄组合型蒸汽烤箱具有超越传统烤箱门的时尚、不间断美感。它非常适合真正的无手柄厨房设计，可提供流线型外观，并确保厨房表面的连续流动。该烤箱具有 23 种功能以及不同温度下全蒸汽和蒸汽辅助选项的精妙平衡，可确保获得完美的效果。

产品

OS60SMTNB1 - 黑色玻璃
组合型蒸汽烤箱，60 厘米，23 功能

OS60SMTNG1 - 灰色玻璃
组合型蒸汽烤箱，60 厘米，23 功能

系列与风格

11 系列
简约型

配件

- ① 镀铬搁板滑轨
- ② 2 瓶除垢液
- ③ 平底拉丝烘焙盘
- ④ 2 个全伸出型滑动搁架
- ⑤ 烧烤架
- ⑥ 大号蒸盘
- ⑦ 阶梯型烤网搁架
- ⑧ 大号打孔蒸盘

功能

- ① 无手柄烤箱设计确保厨房橱柜的线条流畅、连续，营造出统一的外观
- ② 专为配合我们的简约风格厨房用具而设计
- ③ 只需轻轻按下按钮，即可轻松打开和关闭烤箱，确保厨房操作的便利性和顺畅性
- ④ 有典雅的黑色玻璃和精致的灰色玻璃可供选择
- ⑤ 与真空密封抽屉等配套产品完美搭配
- ⑥ 触摸屏烹饪指南可为不同类型的食物提供实用提示
- ⑦ 真正的精确温度，三档蒸汽对流
- ⑧ 23 种烤箱功能，包括蒸汽、低温慢煮、空气煎炸和脆皮加热
- ⑨ 用蒸汽将剩菜变新鲜，制成口味鲜美的烤肉、意大利烩饭等，帮助减少食物浪费
- ⑩ 使用 AeroTech™ 实现均匀的热循环，非常适合多层烹饪
- ⑪ 包括有线温度传感器，用于实时监控烹饪温度

配件

- ⑨ 小打孔蒸盘
- ⑩ 烘盘
- ⑪ 无烟烤盘
- ⑫ 有线温度传感器

本规划指南所述的型号并非在所有市场上销售，且随时会有变动。产品规格可能与所示有所不同。本规划指南不应用作任何产品的安装指南。要安全、正确地安装本文介绍的产品，需了解更多信息。请访问我们的网站 fisherpaykel.com，获取具体的安装指南



OS60NMTNB1



OS60NMTNG1, 搭配加热抽屉 WB60SMG1-套装

概述

作为我们系列产品的基石，无手柄组合型蒸汽烤箱具有超越传统烤箱门的时尚、不间断美感。它非常适合真正的无手柄厨房设计，可提供流线型外观，并确保厨房表面的连续流动。该烤箱具有 23 种功能以及不同温度下全蒸汽和蒸汽辅助选项的精妙平衡，可确保获得完美的效果。

产品

OS60NMTNB1 - 黑色玻璃
组合型蒸汽烤箱，60 厘米，23 功能

OS60NMTNG1 - 灰色玻璃
组合型蒸汽烤箱，60 厘米，23 功能

系列与风格

9 系列
简约型

配件

- ① 镀铬搁板滑轨
- ② 2 瓶除垢液
- ③ 平底拉丝烘焙盘
- ④ 烧烤架
- ⑤ 大号蒸盘
- ⑥ 电线架
- ⑦ 大号打孔蒸盘
- ⑧ 小打孔蒸盘

功能

- ① 无手柄烤箱设计确保厨房橱柜的线条流畅、连续，营造出统一的外观
- ② 专为配合我们的极简风格厨房用具而设计
- ③ 只需轻轻按下按钮，即可轻松打开和关闭烤箱，确保厨房操作方便顺畅
- ④ 有典雅的黑色玻璃和精致的灰色玻璃可供选择
- ⑤ 与真空密封抽屉等配套产品完美搭配
- ⑥ 触摸屏烹饪指导为不同类型的食物提供有用的提示
- ⑦ 真正的精确温度，三档蒸汽对流
- ⑧ 23 种烤箱功能，包括蒸汽、低温慢煮、空气煎炸和脆皮加热
- ⑨ 用蒸汽将剩菜变新鲜，制成口味鲜美的烤肉、意大利烩饭等，帮助减少食物浪费
- ⑩ 使用 AeroTech™ 实现均匀的热循环，非常适合多层烹饪
- ⑪ 包括一个有线温度传感器，用于实时监控烹饪温度

配件

- ⑨ 烤盘
- ⑩ 有线温度传感器

本规划指南所述的型号并非在所有市场上销售，且随时会有变动。产品规格可能与所示有所不同。本规划指南不应用作任何产品的安装指南。要安全、正确地安装本文介绍的产品，需了解更多信息。请访问我们的网站 fisherpaykel.com，获取具体的安装指南



OM60NMTNB1



OM60NMTNG1

概述

在紧凑的伴侣型号中体验微波烹饪的速度和对流烤箱的多功能性。这款无手柄微波炉的设计旨在与我们的简约风格电器相得益彰，具有时尚、无缝的外观，摆脱了传统烤箱门的设计。其紧凑的尺寸和49L的容量为各种菜肴提供了方便的放置和充足的空间，确保完美的效果。

产品

OM60NMTNB1 - 黑色玻璃
组合型微波炉，60 厘米，22 功能

OM60NMTNG1 - 灰色玻璃
组合型微波炉，60 厘米，22 功能

系列与风格

9 系列
简约型

配件

- ① 镀铬搁板滑轨
- ② 玻璃托盘
- ③ 阶梯型烤网搁架
- ④ 电线架
- ⑤ 有线温度传感器
- ⑥ 烧烤架

功能

- ① 无手柄烤箱设计确保厨房橱柜的线条流畅、连续，营造出统一的外观
- ② 60 厘米的紧凑宽度，意味着这款微波炉几乎可以放置在任何地方
- ③ 只需轻轻按下按钮，即可轻松打开和关闭烤箱，确保厨房操作的便利性和顺畅性
- ④ 专为配合我们的简约风格厨房用具而设计
- ⑤ 有典雅的黑色玻璃和精致的灰色玻璃可供选择
- ⑥ 触摸屏烹饪指南可为不同类型的食物提供实用提示
- ⑦ 22 种功能，包括 4 种微波专用功能、14 种传统烤箱功能和 4 种组合设置
- ⑧ 多功能组合微波炉可快速均匀地加热各种菜肴，确保内部完美烹饪，外部酥脆
- ⑨ 宽敞的 49 升容量，四个搁架位置
- ⑩ CoolTouch 门可从外部安全触摸，保护双手和周围的橱柜
- ⑪ 包括有线温度传感器，用于实时监控烹饪温度

本规划指南所述的型号并非在所有市场上销售，且随时会有变动。产品规格可能与所示有所不同。本规划指南不应用作任何产品的安装指南。要安全、正确地安装本文介绍的产品，需了解更多信息。请访问我们的网站 fisherpaykel.com，获取具体的安装指南



加热抽屉 WB60SMB1-套装，搭配蒸汽烤箱 OS60NMTDB1



加热抽屉 WB60SMG1-套装，搭配蒸汽烤箱 OS60NMTDG1

概述

这些加热抽屉专为配合我们的极简风格烤箱而设计，无手柄，推开即可打开，外观协调、周到。使用起来非常美观，具有电容式触摸控制和六种定制功能，可用于加热、醒发、脱水和慢速烹饪。与其他配套产品搭配，打造满足各种需求的厨房套件。

产品

WB60SMB1-套装 - 黑色玻璃
加热抽屉，60 厘米，多种面板选择*。

WB60SMG1-套装 - 灰色玻璃
加热抽屉，60 厘米，多种面板选择*。

*此型号配有配件门板，不适合与定制门板一起使用

系列与风格

9 系列
简约型

功能

- ① 与我们的简约风格烤箱和其他配套产品无缝搭配
- ② 按压式抽屉
- ③ 易于使用的电容式触摸控制
- ④ 易于清洁的光滑玻璃底座
- ⑤ 可放置六个标准尺寸的餐具
- ⑥ 自动定时和关机功能
- ⑦ 内部 LED 照明
- ⑧ 功能多样，有六种量身定制的程序，可用于加热、醒发、脱水和慢速烹饪



真空密封抽屉 VB60SMB1-套装，搭配蒸汽烤箱 OS60NMTDB1



真空密封抽屉 VB60SMG1-套装，搭配蒸汽烤箱 OS60NMTDGI

概述

专为匹配我们的简约风格电器而设计，真空密封抽屉是我们组合型蒸汽烤箱的理想伴侣。为低温慢煮或真空密封腌制、食物储存、分装和再密封准备食物。这些抽屉使用方便，采用电容式触摸控制，性能卓越，可实现完美的效果。

产品

VB60SMB1-套装 - 黑色玻璃
真空密封抽屉，60 厘米，多种面板选择*。

VB60SMG1-套装 - 灰色玻璃
真空密封抽屉，60 厘米，多种面板选择*。

*此型号配有配件门板，不适合与定制门板一起使用

系列与风格

9 系列
简约型

功能

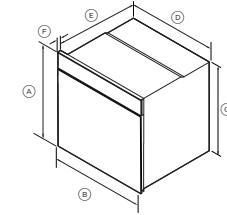
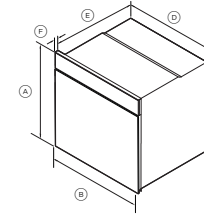
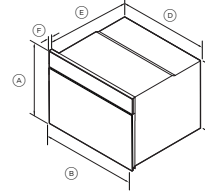
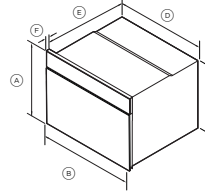
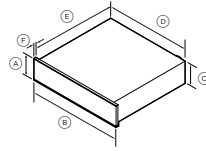
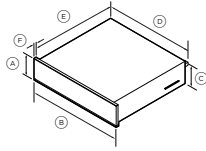
- ① 与我们的简约风格烤箱和其他配套产品无缝搭配
- ② 按压式抽屉
- ③ 三级真空和加热密封
- ④ 易于清洁的底座
- ⑤ 易于使用的电容式触摸控制
- ⑥ 真空密封，便于食品分装、腌制、储存和延长保质期，或重新密封
- ⑦ 轻松准备低温慢煮
- ⑧ 维护和湿度指示器

配件

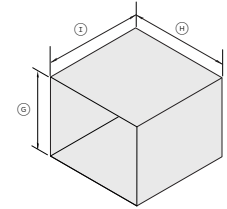
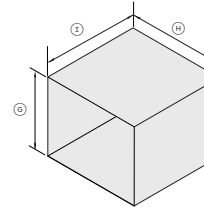
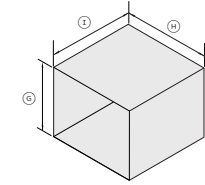
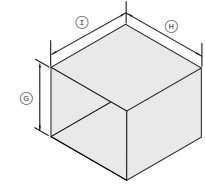
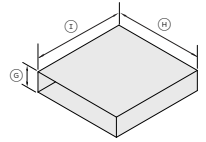
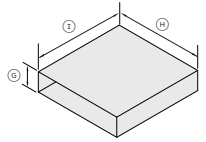
- ① 外部真空配件套件
- ② 不含 BPA 的大号真空密封袋 (50 袋，部件 793034)
- ③ 不含双酚 A 的小型真空密封袋 (50 袋，部件 793033)

本规划指南所述的型号并非在所有市场上销售，且随时会有变动。产品规格可能与所示有所不同。本规划指南不应用作任何产品的安装指南。要安全、正确地安装本文介绍的产品，需了解更多信息。请访问我们的网站 fisherpaykel.com，获取具体的安装指南

产品
尺寸



安装柜
尺寸



真空密封抽屉
VB60SMB1-套装
VB60SMG1-套装

加热抽屉
WB60SMB1-套装
WB60SMG1-套装

组合型微波炉
OM60NMTNB1
OM60NMTNG1

组合型蒸汽烤箱
OS60NMTNB1
OS60NMTNG1

组合型蒸汽烤箱
OS60SMTNB1
OS60SMTNG1

烤箱
OB60SMTNB1
OB60SMTNG1

电器尺寸

Ⓐ 总高度	140 毫米	140 毫米	458 毫米	458 毫米	598 毫米	598 毫米
Ⓑ 总宽度	596 毫米	596 毫米	596 毫米	596 毫米	596 毫米	596 毫米
Ⓒ 背板高度	140 毫米	140 毫米	435 毫米	435 毫米	575 毫米	575 毫米
Ⓓ 机壳宽度	556 毫米**	543 毫米	556 毫米	556 毫米	556 毫米	556 毫米
Ⓔ 背板深度	545 毫米	547 毫米	545 毫米	545 毫米	545 毫米	545 毫米
Ⓕ 前面板厚度	20 毫米	20 毫米	20 毫米	20 毫米	20 毫米	20 毫米
烤箱门完全打开的深度	-	-	320 毫米*	320 毫米*	460 毫米*	460 毫米*

*从控制面正面算起

**包含侧面支架

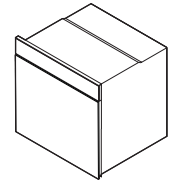
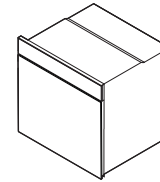
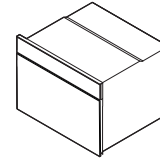
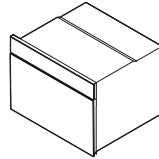
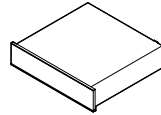
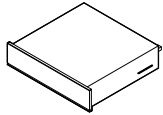
安装柜尺寸

Ⓖ 安装柜内部最小高度	142 毫米**	142 毫米**	440 毫米	440 毫米	580 毫米	580 毫米
Ⓗ 安装柜内部最小宽度	560 毫米	560 毫米	560 毫米	560 毫米	560 毫米	560 毫米
Ⓙ 安装柜内部最小深度	550 毫米	550 毫米	550 毫米*	550 毫米	550 毫米	550 毫米
建议橱柜宽度	600 毫米	600 毫米	600 毫米	600 毫米	600 毫米	600 毫米

*安装柜后部需要通风

**独立安装测量可以在设备顶部安装。抽屉可完全支撑 60 厘米 Fisher & Paykel 壁挂式烤箱，无需在中间添加搁架

本规划指南所述的型号并非在所有市场上销售，且随时会有变动。产品规格可能与所示有所不同。本规划指南不应用作任何产品的安装指南。要安全、正确地安装本文介绍的产品，需了解更多信息。请访问我们的网站 fisherpaykel.com，获取具体的安装指南



真空密封抽屉
VB60SMB1-套装
VB60SMG1-套装

加热抽屉
WB60SMB1-套装
WB60SMG1-套装

组合型微波炉
OM60NMTNB1
OM60NMTNG1

组合型蒸汽烤箱
OS60NMTNB1
OS60NMTNG1

组合型蒸汽烤箱
OS60SMTNB1
OS60SMTNG1

烤箱
OB60SMPTNB1
OB60SMPTNG1

	真空密封抽屉 VB60SMB1-套装 VB60SMG1-套装	加热抽屉 WB60SMB1-套装 WB60SMG1-套装	组合型微波炉 OM60NMTNB1 OM60NMTNG1	组合型蒸汽烤箱 OS60NMTNB1 OS60NMTNG1	组合型蒸汽烤箱 OS60SMTNB1 OS60SMTNG1	烤箱 OB60SMPTNB1 OB60SMPTNG1
电源要求						
电源	220-240 V, 50 Hz	220-240 V, 50 Hz	220-240 V, 50 Hz	220-240 V, 50 Hz	220-240 V, 50 Hz	220-240 V, 50 Hz
工作电流	10 A	10 A	20A	20A	20A	20A
连接	软线 1800 毫米	软线 1800 毫米	软线 1760 毫米	软线 1760 毫米	软线 1760 毫米	软线 1760 毫米
重量						
已包装	42公斤	22公斤	46公斤	52公斤	65公斤	44公斤
未包装	35公斤	18 千克	41公斤	39公斤	46公斤	38公斤
容量						
烤箱总容量	-	-	49 升	55 升	85 升	85 升
总水箱	-	-	-	1.4 升	1.4 升	-

水电管线

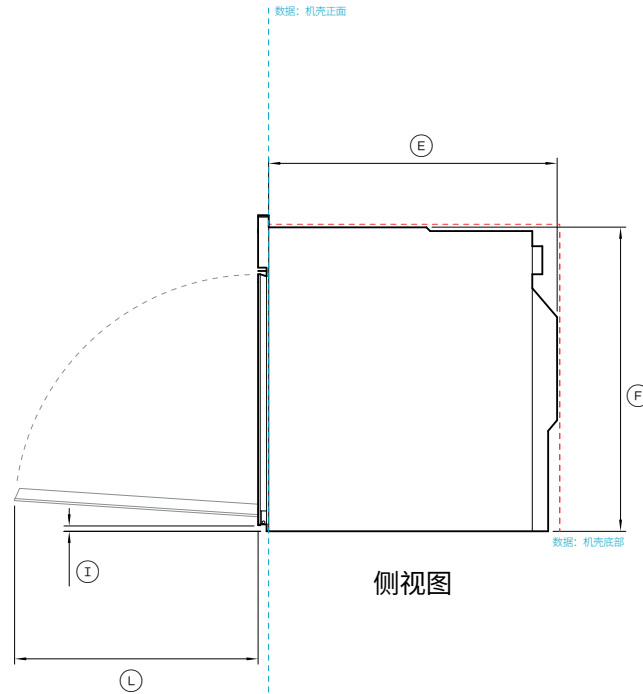
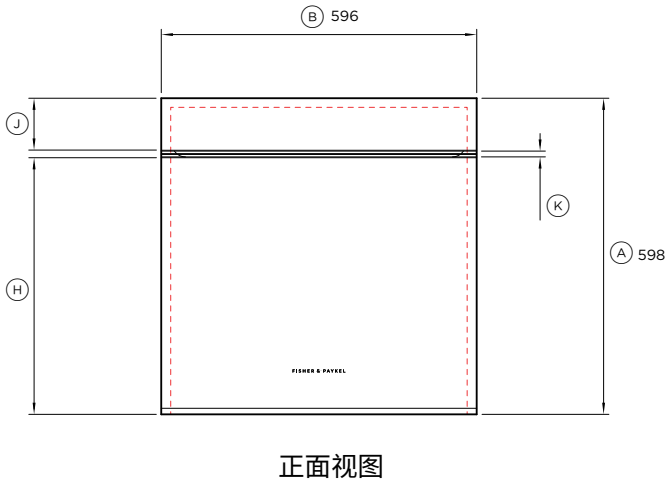
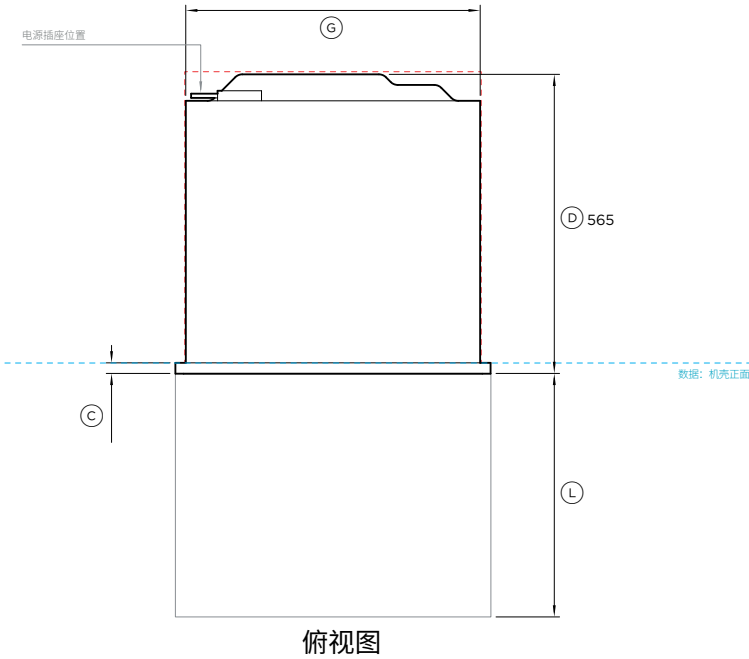
有关电线长度、供水和电力要求的更多信息，
请参阅本规划指南的“服务”部分。

水管

所有蒸汽烤箱都有内部水箱，
需要手动注水。无需外部供水。

本规划指南所述的型号并非在所有市场上销售，且随时会有变动。产品规格可能与所示有所不同。本规划指南不应用作任何产品的安装指南。要安全、正确地安装本文介绍的产品，需了解更多信息。请访问我们的网站 fisherpaykel.com，获取具体的安装指南

数据表



型号:

烤箱, 60 厘米 - OB60SMPTNB1, OB60SMPTNG1

电器尺寸

	mm
Ⓐ 产品总高度	598
Ⓑ 产品总宽度	596
Ⓒ 控制面板深度	20
Ⓓ 机壳和控制面板的深度	565
Ⓔ 背板深度	545
Ⓕ 背板高度	575
Ⓖ 背板宽度	556
Ⓜ 从底部基准到烤箱门顶部的高度	487
Ⓨ 从底部基准到底部的距离	12
Ⓣ 控制面板高度	100
Ⓧ 门和控制面板之间的间隙	11
Ⓛ 门深度 (打开时) (从门正面算起)	460

最小间隙 - 齐平安装

	mm
安装柜内部最小高度	580
安装柜内部最小宽度	560
安装柜内部最小深度	550
烤箱控制面板上方到橱柜前面板或设备的最小间隙	2
烤箱底部与下橱柜前面板或设备之间的最小间隙	2

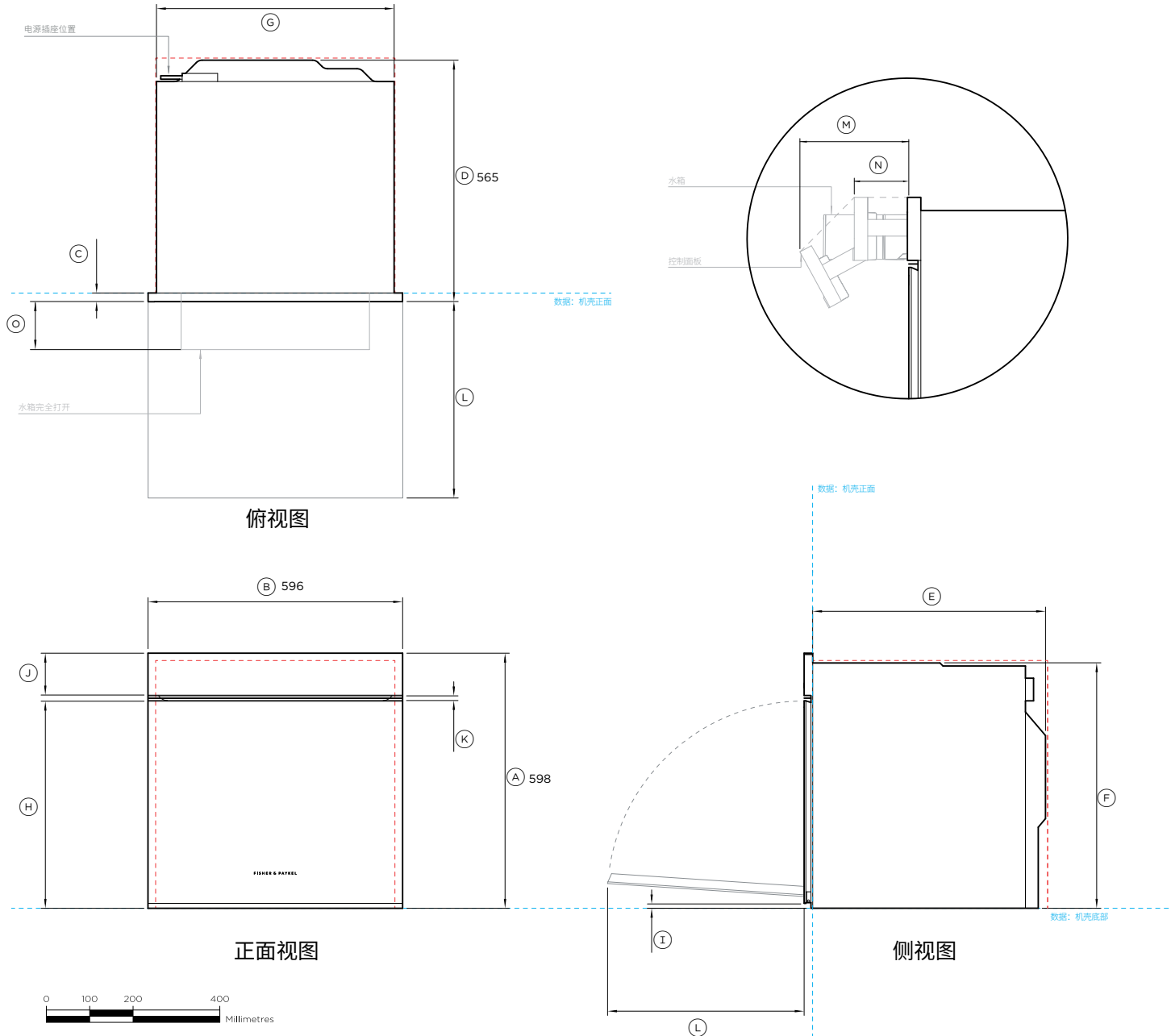
确保烤箱背板顶部和安装柜之间至少有 5mm 间隙。确保烤箱不承受安装柜重量或安装在它上面的电器的重量。

重要提示: 有关完整的安装和间隙详细信息, 请参阅我们的安装手册。

表示产品数据

表示安装柜间隙

重要提示: 在本指南中, 尺寸可能会有 ±2 毫米 (1/16 英寸) 的误差。请阅读安装指南, 了解有关产品安装的详细信息。如需完整的安装说明, 请访问 fisherpaykel.com



型号:

组合型蒸汽烤箱, 60 厘米 - OS60SMTNB1、OS60SMTNG1

电器尺寸

	mm
A 产品总高度	598
B 产品总宽度	596
C 控制面板深度	20
D 机壳和控制面板的深度	565
E 背板深度	545
F 背板高度	575
G 背板宽度	556
H 从底部基准到烤箱门顶部的高度	487
I 从底部基准到门底的距离	12
J 控制面板高度	100
K 门和控制面板之间的间隙	11
L 门打开时的深度 (从门正面算起)	460
M 控制面板完全打开 (从门正面算起)	170
N 控制面板半开 (从门正面算起)	84
O 水箱托架完全打开 (从门正面算起)	133

最小间隙 - 齐平安装

	mm
安装柜内部最小高度	580
安装柜内部最小宽度	560
安装柜内部最小深度	550
烤箱控制面板上方到橱柜前面板或设备的最小间隙	2
烤箱底部与下橱柜前面板或设备之间的最小间隙	2

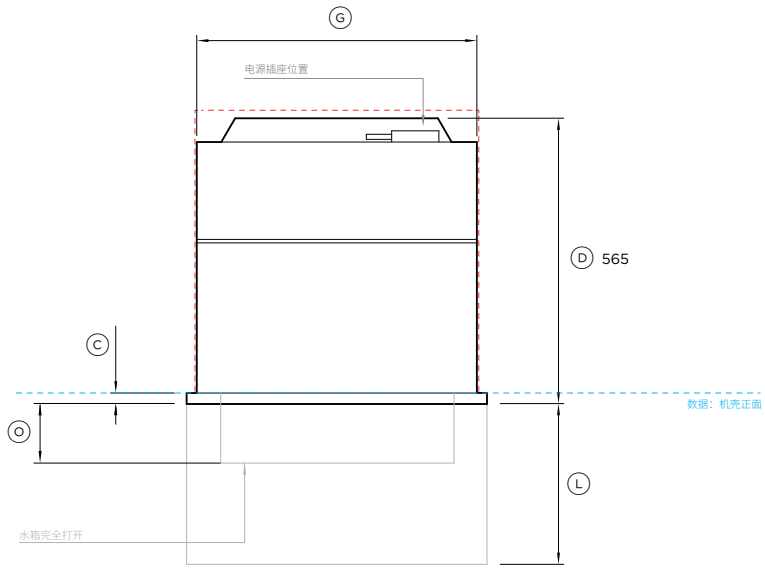
确保烤箱背板顶部和安装柜之间至少有 5mm 间隙。确保烤箱不承受安装柜重量或安装在它上面的电器的重量。

重要提示: 有关完整的安装和间隙详细信息, 请参阅我们的安装手册。

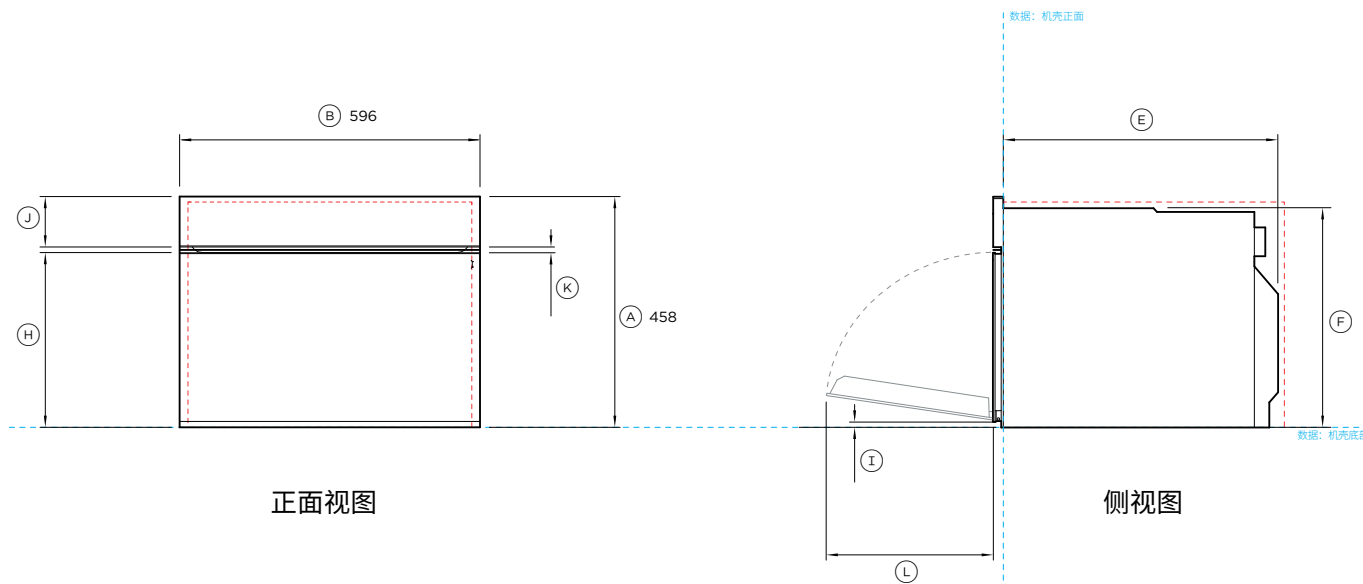
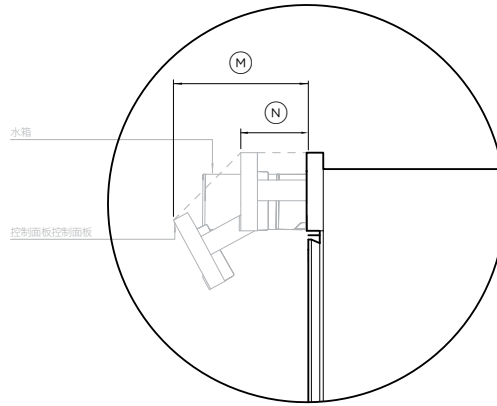
表示产品数据

表示安装柜间隙

重要提示: 在本指南中, 尺寸可能会有 ±2 毫米 (1/16 英寸) 的误差。请阅读安装指南, 了解有关产品安装的详细信息。如需完整的安装说明, 请访问 fisherpaykel.com



俯视图



正面视图

侧视图



型号:

组合型蒸汽烤箱, 60 厘米 - OS60NMTNB1、OS60NMTNG1

电器尺寸

	mm
A 产品总高度	458
B 产品总宽度	596
C 控制面板深度	20
D 机壳和控制面板的深度	565
E 背板深度	545
F 背板高度	435
G 背板宽度	556
H 从底部基准到烤箱门顶部的高度	347
I 从底部基准到门底的距离	12
J 控制面板高度	100
K 门和控制面板之间的间隙	11
L 门深度 (打开时) (从门正面算起)	320
M 控制面板完全打开 (从门正面算起)	170
N 控制面板半开 (从门正面算起)	84
O 水箱托架完全打开 (从门正面算起)	133

最小间隙 - 齐平安装

	mm
安装柜内部最小高度	440
安装柜内部最小宽度	560
安装柜内部最小深度	550
烤箱控制面板上方到橱柜前面板或设备的最小间隙	2
烤箱底部与下橱柜前面板或设备之间的最小间隙	2

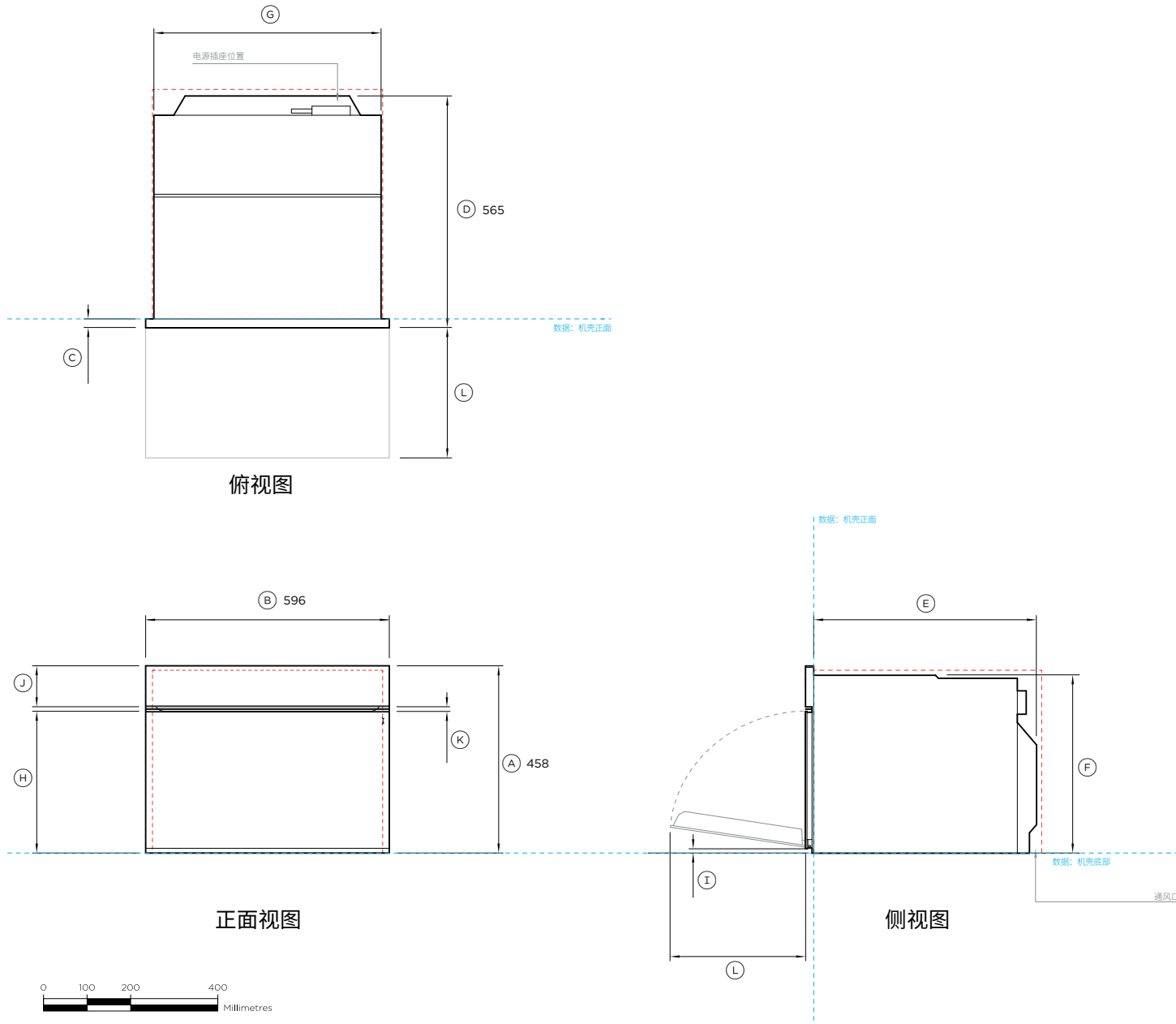
确保烤箱背板顶部和安装柜之间至少有 5mm 间隙。确保烤箱不承受安装柜重量或安装在它上面的电器的重量。

重要提示: 有关完整的安装和间隙详细信息, 请参阅我们的安装手册。

表示产品数据

表示安装柜间隙

重要提示: 在本指南中, 尺寸可能会有 ±2 毫米 (1/16 英寸) 的误差。请阅读安装指南, 了解有关产品安装的详细信息。如需完整的安装说明, 请访问 fisherpaykel.com



型号:

组合型微波炉, 60 厘米 - OM60NMTNB1、OM60NMTNG1

电器尺寸

	mm
Ⓐ 产品总高度	458
Ⓑ 产品总宽度	596
Ⓒ 控制面板深度	20
Ⓓ 机壳和控制面板的深度	565
Ⓔ 背板深度	545
Ⓕ 背板高度	435
Ⓖ 背板宽度	556
Ⓜ 从底部基准到烤箱门顶部的高度	347
Ⓨ 从底部基准到底部的距离	12
Ⓣ 控制面板高度	100
ⓧ 门和控制面板之间的间隙	11
Ⓛ 门打开时的深度 (从门正面算起)	320

最小间隙 - 齐平安装

	mm
安装柜内部最小高度	440
安装柜内部最小宽度	560
安装柜内部最小深度	550
后通风口深度*	50
后通风口宽度*	560
烤箱控制面板上方到橱柜前面板或设备的最小间隙	2
烤箱底部与下部机柜前面板或设备之间的最小间隙	2

*需要总面积为 280 平方厘米的后通风口。通风口必须位于机柜后部, 可以位于机柜底部、侧面、背面或顶部。

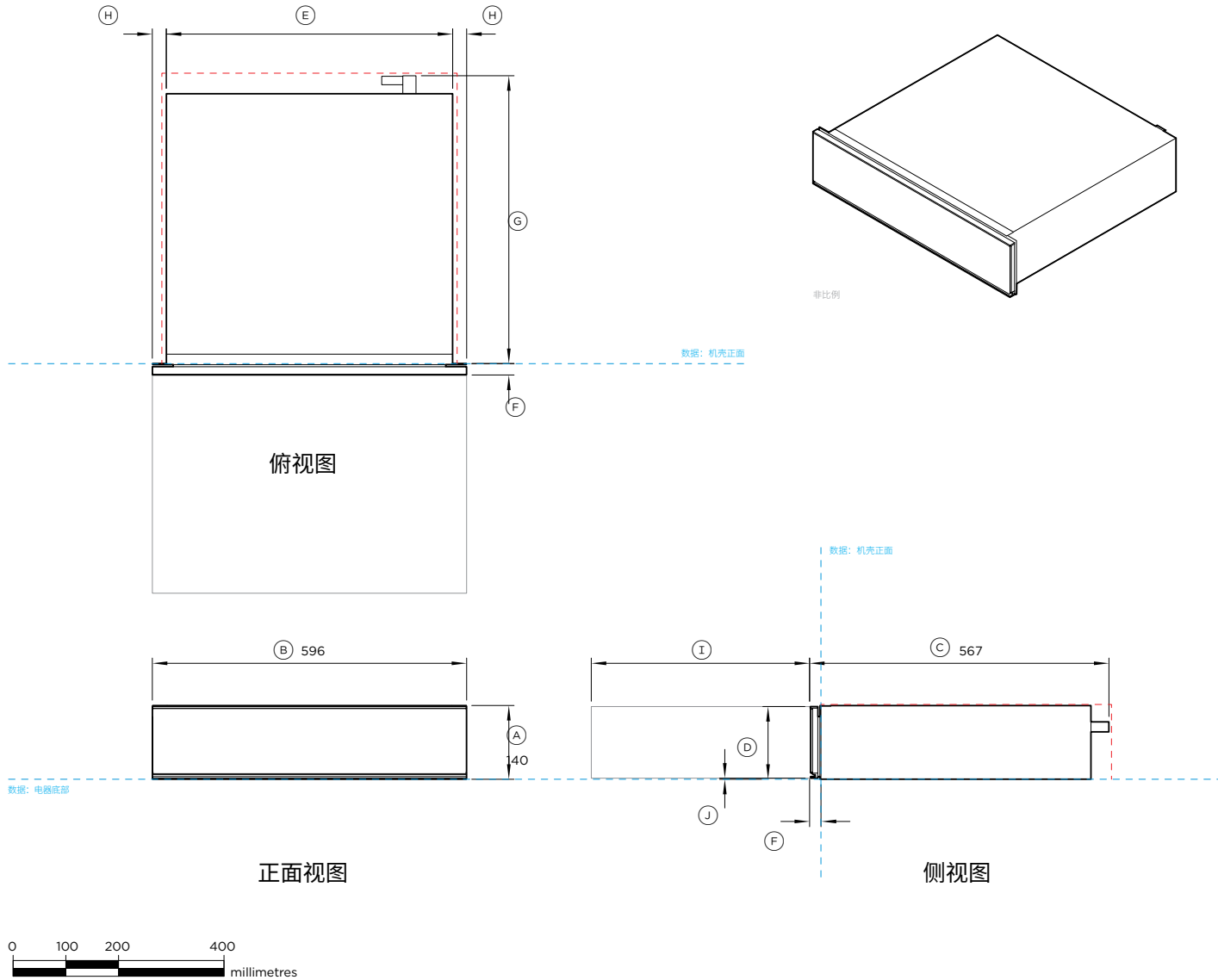
确保烤箱背板顶部和安装柜之间至少有 5mm 间隙。确保烤箱不承受安装柜重量或安装在它上面的电器的重量。

重要提示: 有关完整的安装和间隙详细信息, 请参阅我们的安装手册。

表示产品数据

表示安装柜间隙

重要提示: 在本指南中, 尺寸可能会有 ±2 毫米 (1/16 英寸) 的误差。请阅读安装指南, 了解有关产品安装的详细信息。如需完整的安装说明, 请访问 fisherpaykel.com



型号:

加热抽屉, 60 厘米 - WB60SMB1-套装、WB60SMG1-套装

电器尺寸	mm
Ⓐ 产品总高度	140
Ⓑ 产品总宽度	596
Ⓒ 总深度 (含前面板和电源插头 (不包括不锈钢盖))	567
Ⓓ 抽屉前面板高度	136
Ⓔ 背板宽度	543
Ⓕ 抽屉前面板和凸缘的深度 (不包括不锈钢盖)	20
Ⓖ 机壳深度 (包括电源插头, 不包括凸缘)	547
Ⓗ 机壳侧面到抽屉前侧的距离	36
Ⓘ 打开的抽屉深度 (从抽屉面板正面算起)	414
Ⓝ 从机壳底部到前面板底部的高度	2

尺寸间隙 - 齐平安装	mm
安装柜内部最小高度	142
安装柜内部最小宽度	560
安装柜内部最小深度	550
安装柜总宽度	600
抽屉前面板与上部橱柜前面板或设备之间的最小间隙*	4
抽屉机壳与下部橱柜前面板或设备之间的最小间隙	2

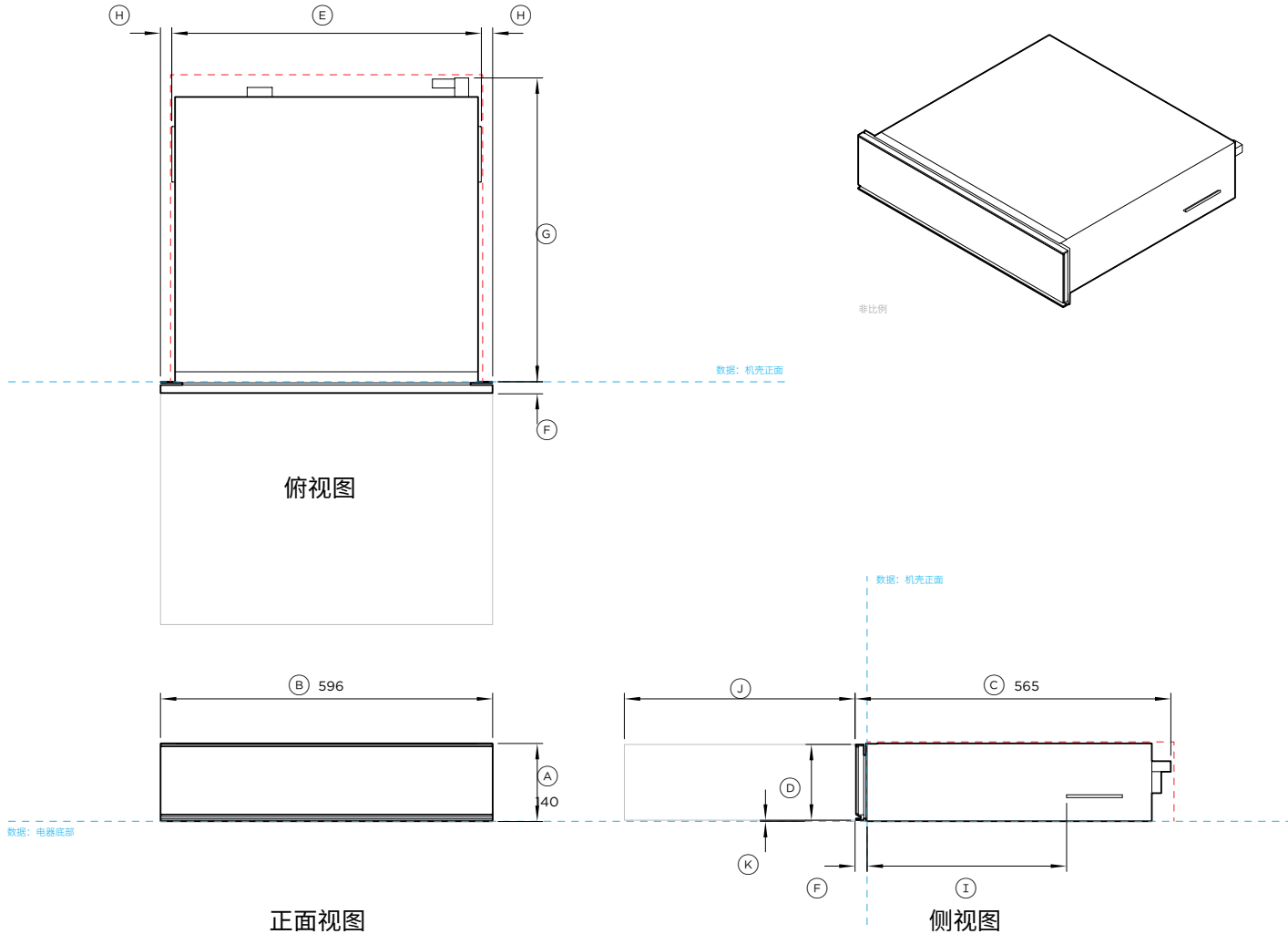
*通过将橱柜前面板向下放置, 缩小抽屉前面板与上部橱柜前面板之间的间隙

重要提示: 有关完整的安装和间隙详细信息, 请参阅我们的安装手册。

表示产品数据

表示安装柜间隙

重要提示: 在本指南中, 尺寸可能会有 ±2 毫米 (1/16 英寸) 的误差。请阅读安装指南, 了解有关产品安装的详细信息。如需完整的安装说明, 请访问 fisherpaykel.com



型号:

真空密封抽屉 - VB60SMB1-套装、VB60SMG1-套装

电器尺寸

	mm
Ⓐ 产品总高度	140
Ⓑ 产品总宽度	596
Ⓒ 总深度 (含前面板和电源插头)	565
Ⓓ 抽屉前面板高度	136
Ⓔ 机壳宽度 (包括侧支架)	556
Ⓕ 抽屉前面板和凸缘的深度	20
Ⓖ 机壳深度 (包括电源插头, 不包括凸缘)	545
Ⓗ 从侧面支架到抽屉前面板侧面的距离	20
Ⓘ 凸缘与侧支架之间的距离	358
Ⓙ 打开的抽屉深度 (从抽屉面板正面算起)	414
Ⓚ 从机壳底部到前面板底部的高度	2

尺寸间隙 - 齐平安装

	mm
安装柜内部最小高度	142
安装柜内部最小宽度	560
安装柜内部最小深度	550
安装橱总宽度	600
抽屉前面板与上部橱柜前面板或设备之间的最小间隙*	4
抽屉机壳与下部橱柜前面板或设备之间的最小间隙	2

*通过将橱柜前面板向下放置, 缩小抽屉前面板与上部橱柜前面板之间的间隙

重要提示: 有关完整的安装和间隙详细信息, 请参阅我们的安装手册。

表示产品数据

表示安装柜间隙

重要提示: 在本指南中, 尺寸可能会有 ±2 毫米 (1/16 英寸) 的误差。请阅读安装指南, 了解有关产品安装的详细信息。如需完整的安装说明, 请访问 fisherpaykel.com

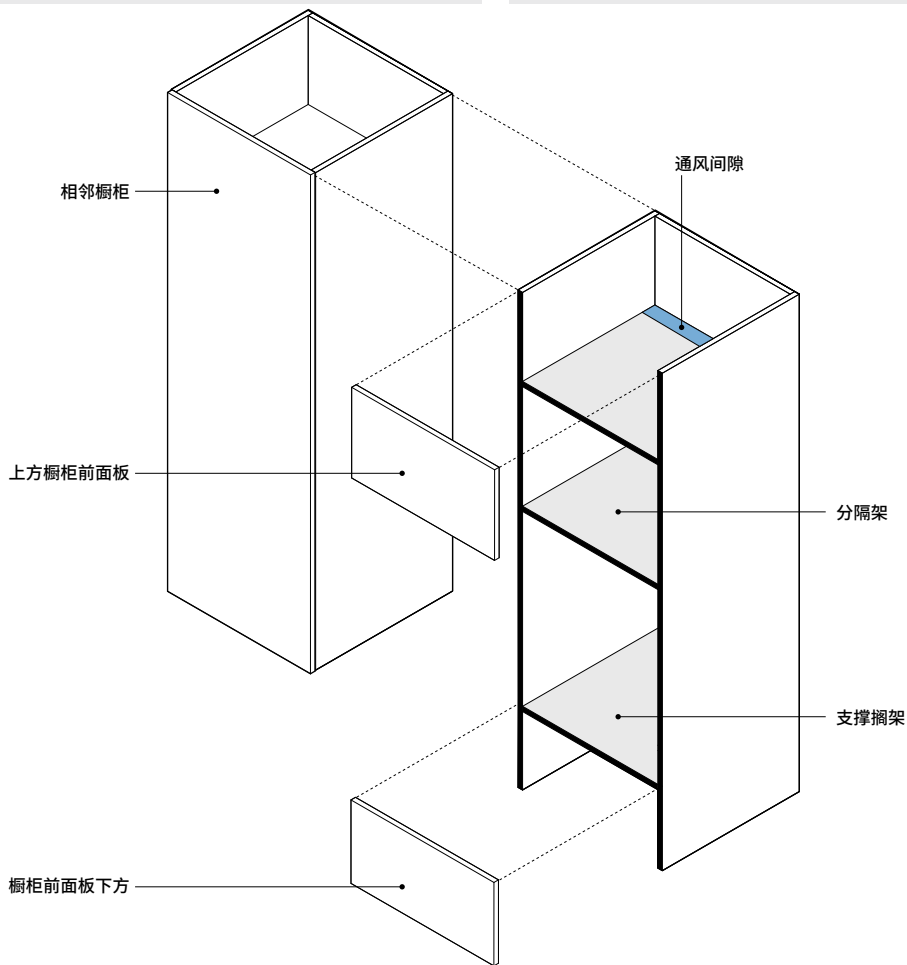
规划注意事项

分隔架

如果设备前面板比橱柜前面板厚，
请调整搁架深度以确保烤箱与橱柜前部齐平。

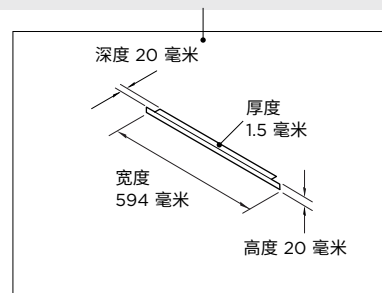
黑色碰撞

建议在商品所在的正面边缘和侧柜
(如果橱柜有折痕) 上使用黑色碰撞。



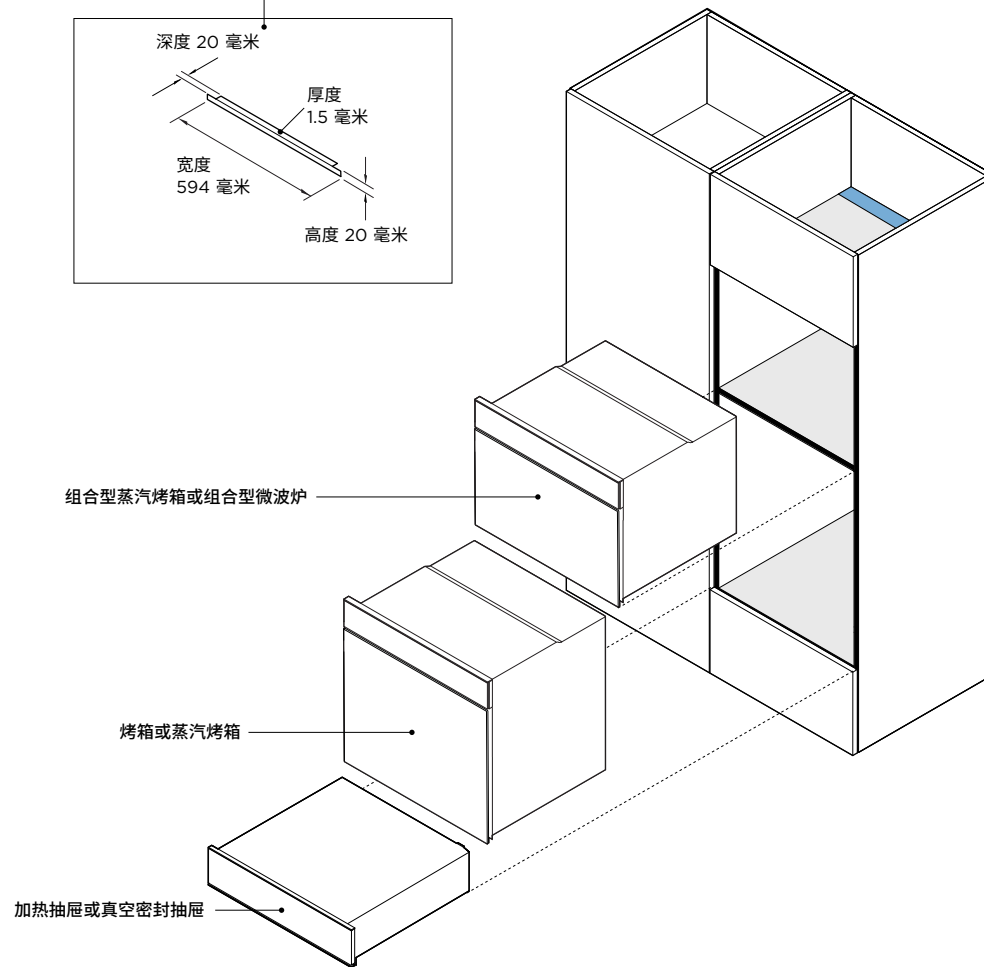
烤箱橱柜装饰件

如果使用浅色橱柜，建议使用黑色橱柜饰边，以帮助隐藏设备前门板
下方的橱柜。确保装饰高度不影响下面的任何电器或橱柜。烤箱配有
黑色橱柜装饰。



水平橱柜

检查搁架是否水平，侧板是否笔直。



本规划指南所述的型号并非在所有市场上销售，且随时会有变动。产品规格可能与所示有所不同。本规划指南不应用作任何产品的安装指南。要安全、正确地安装本文介绍的产品，需了解更多信息。请访问我们的网站 fisherpaykel.com，获取具体的安装指南

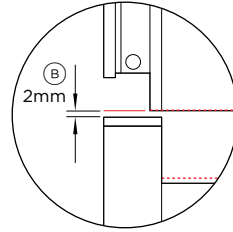
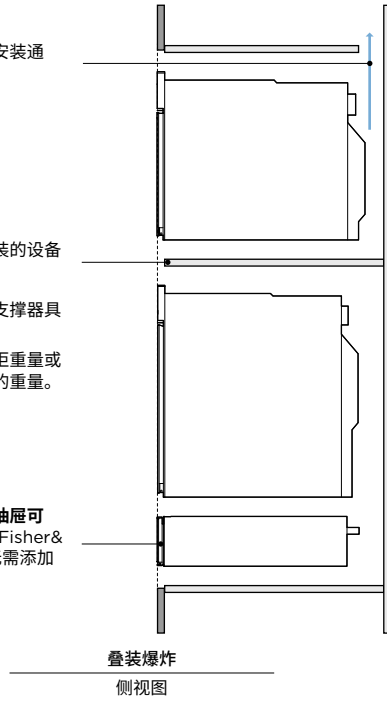
某些产品需要在后部安装通风口。

需要分隔架来支撑叠装的设备并实现正确的间隙。

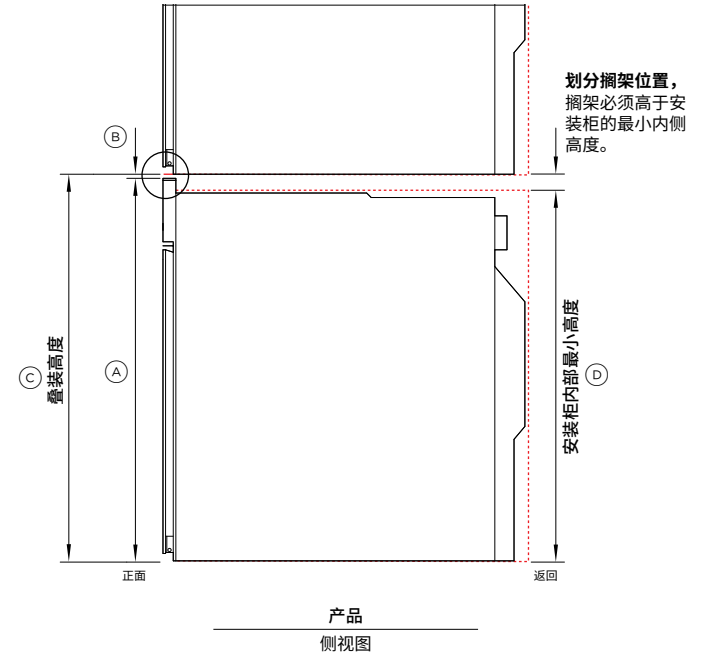
分隔架必须采用能够支撑器具重量的材料制成。

确保烤箱不承受安装柜重量或安装在它上面的电器的重量。

保温抽屉和真空密封抽屉可完全支持 60 厘米的 Fisher & Paykel 烤箱, 中间无需添加搁架。



设备控制面板上方到上部设备的最小间隙



叠装高度

(A) 产品总高度
 +
 (B) 设备控制面板或前面板与上部设备之间的最小间隙
 =
 (C) 叠装高度

最小尺寸间隙



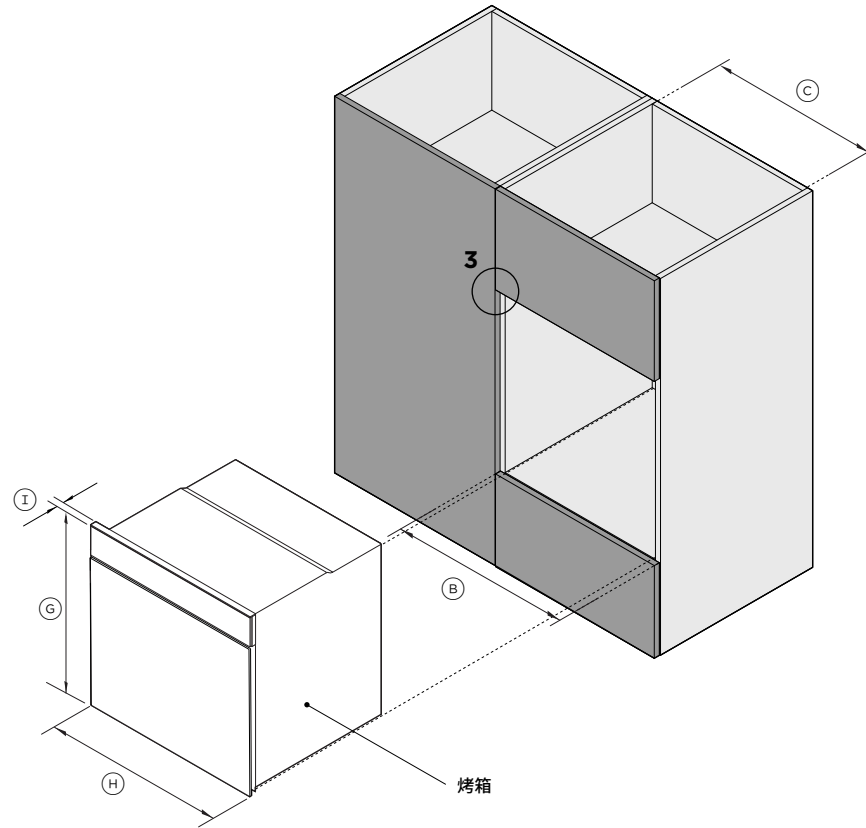
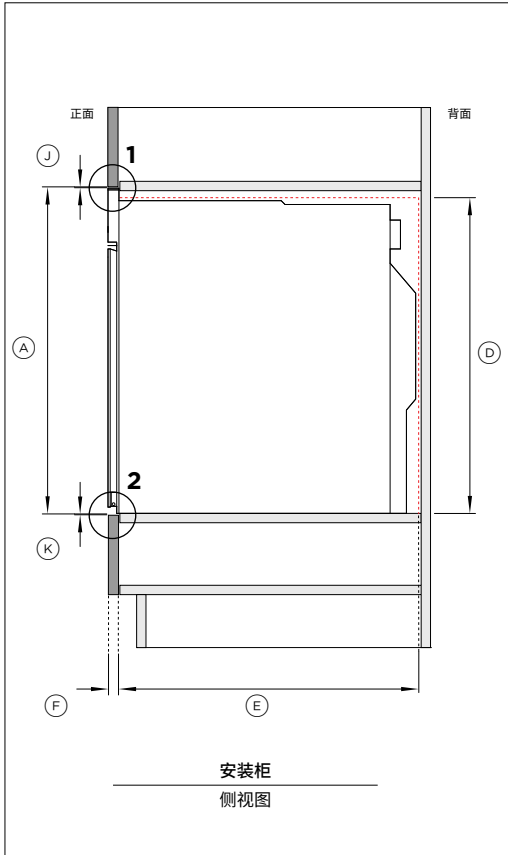
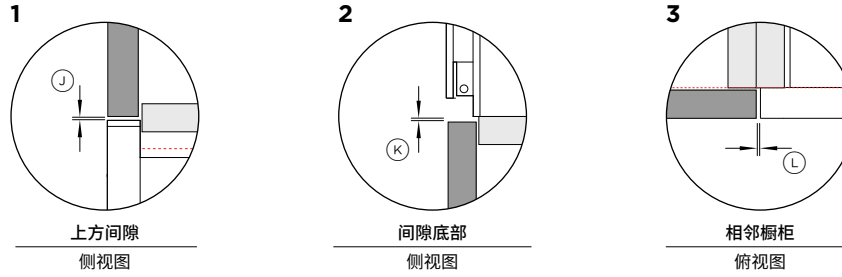
尺寸	真空密封抽屉 VB60SMB1-套装 VB60SMG1-套装	加热抽屉 WB60SMB1-套装 WB60SMG1-套装	组合型微波炉 OM60NMTNB1 OM60NMTNG1	组合型蒸汽烤箱 OS60NMTNB1 OS60NMTNG1	组合型蒸汽烤箱 OS60SMTNB1 OS60SMTNG1	烤箱 OB60SMPTNB1 OB60SMPTNG1
① 产品总高度	140 毫米	140 毫米	458 毫米	458 毫米	598 毫米	598 毫米
② 上方最小间隙	-	-	2mm	2mm	2mm	2mm
③ 堆叠高度	140 毫米**	140 毫米**	460 毫米*	460 毫米*	600 毫米	600 毫米
④ 安装柜内部最小高度	140 毫米	140 毫米	440 毫米	440 毫米	580 毫米	580 毫米

*叠装高度是指产品整体高度, 设备控制面板或前面板与上部设备之间的最小间隙
 **加热抽屉和真空密封抽屉可完全支持 60 厘米的 Fisher & Paykel 烤箱, 中间无需添加搁架。

本规划指南所述的型号并非在所有市场上销售, 且随时会有变动。产品规格可能与所示有所不同。本规划指南不应用作任何产品的安装指南。要安全、正确地安装本文介绍的产品, 需了解更多信息。请访问我们的网站 fisherpaykel.com, 获取具体的安装指南

炉灶间隙

如果烤箱安装在灶头下面, 要确保根据炉灶制造商的说明给灶头预留足够大的间隙。



型号:

烤箱 - OB60SMPTNB1, OB60SMPTNG1

橱柜尺寸 - 齐平	mm
Ⓐ 橱柜总高度*	600
Ⓑ 橱柜总宽度 - 单机安装	600
Ⓒ 安装柜内部最小宽度	560
Ⓓ 安装柜内部最小高度	580
Ⓔ 安装柜内部最小深度	550
Ⓕ 橱柜前面板厚度**	16-20

*橱柜总高度是指产品的总高度, 上面的最小间隙是指产品的总高度, 上面的最小间隙是指产品的总高度。烤箱控制面板至上部橱柜前面板。

**图中所示的橱柜 19 毫米面板。

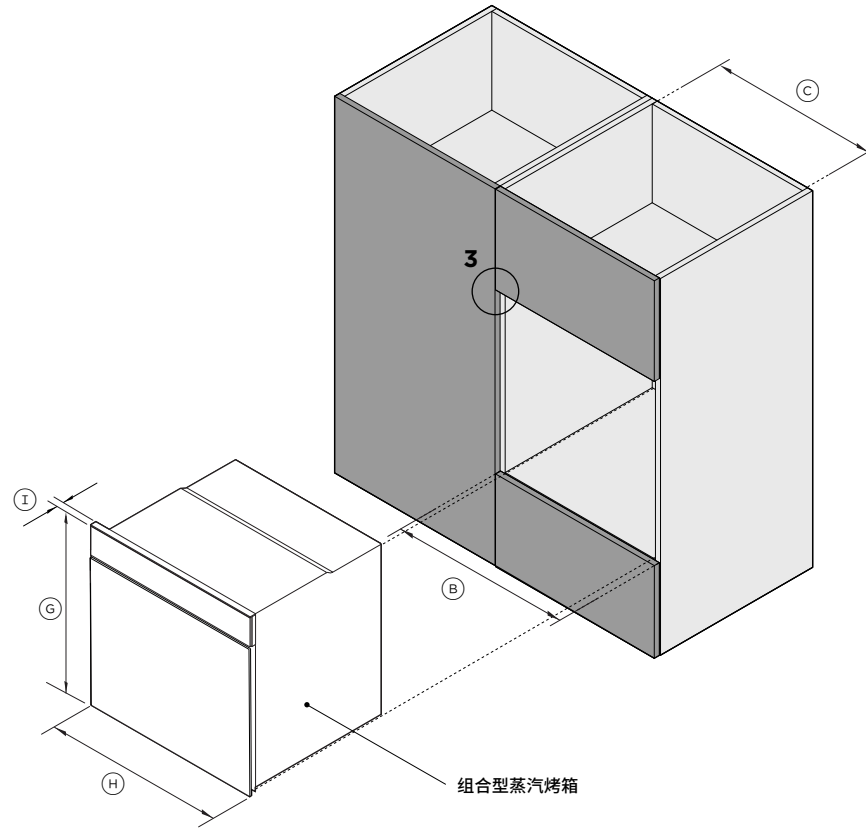
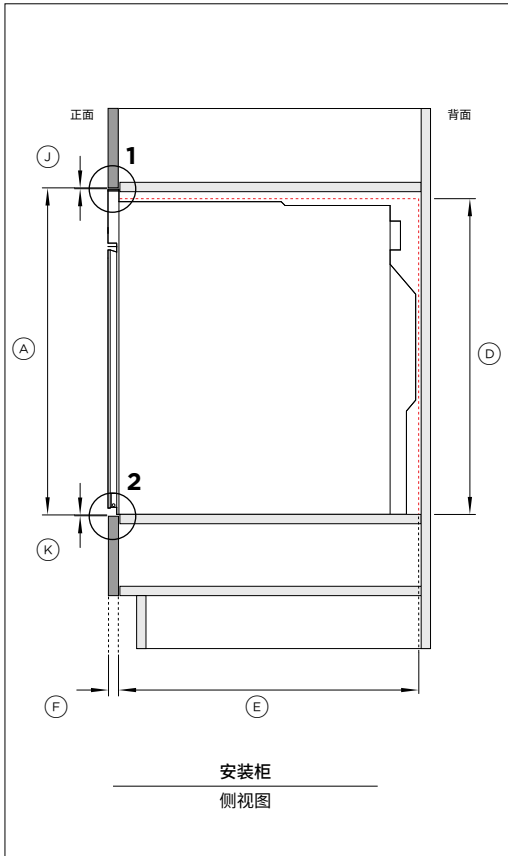
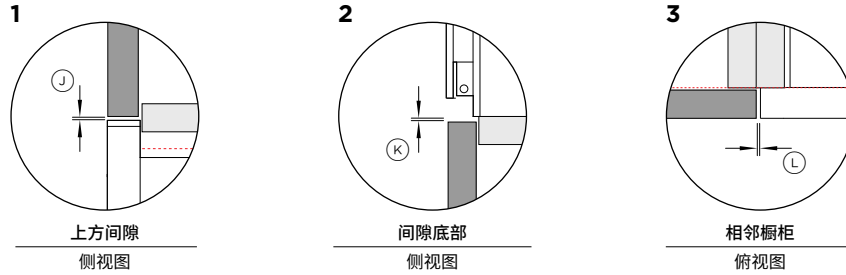
注: 考虑将搁架放置于高于安装柜内部最低高度的位置。

电器尺寸	mm
Ⓒ 产品总高度	598
Ⓓ 产品总宽度	596
Ⓕ 烤箱前面板厚度	20

安装柜间隙	mm
Ⓐ 烤箱控制面板上方到上部橱柜前面板的最小间隙	2
Ⓑ 烤箱机壳底部与下部橱柜前面板之间的最小间隙	2
Ⓒ 相邻前面板或设备之间的最小间隙	2

炉灶间隙

如果烤箱安装在灶头下面, 要确保根据炉灶制造商的说明给灶头预留足够大的间隙。



型号:

组合型烤箱 - OS60SMTNB1、OS60SMTNG1

橱柜尺寸 - 齐平	mm
Ⓐ 橱柜总高度*	600
Ⓑ 橱柜总宽度 - 单机安装	600
Ⓒ 安装柜内部最小宽度	560
Ⓓ 安装柜内部最小高度	580
Ⓔ 安装柜内部最小深度	550
Ⓕ 橱柜前面板厚度**	16-20

*橱柜总高度是指产品的总高度, 上面的最小间隙是指产品的总高度, 上面的最小间隙是指产品的总高度。烤箱控制面板至上部橱柜前面板。
**图中所示的橱柜 19 毫米面板。

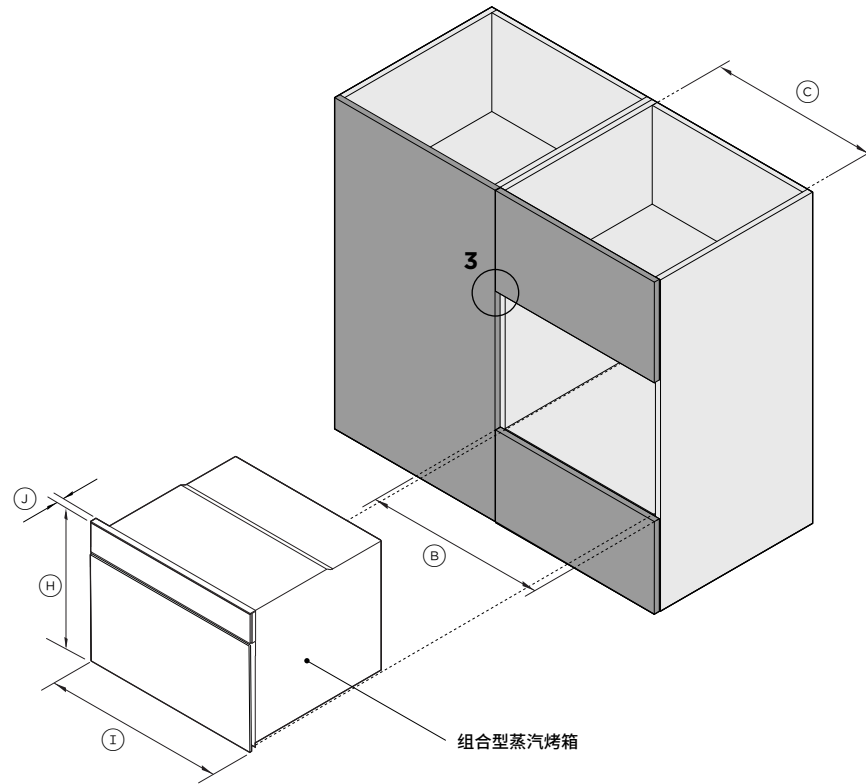
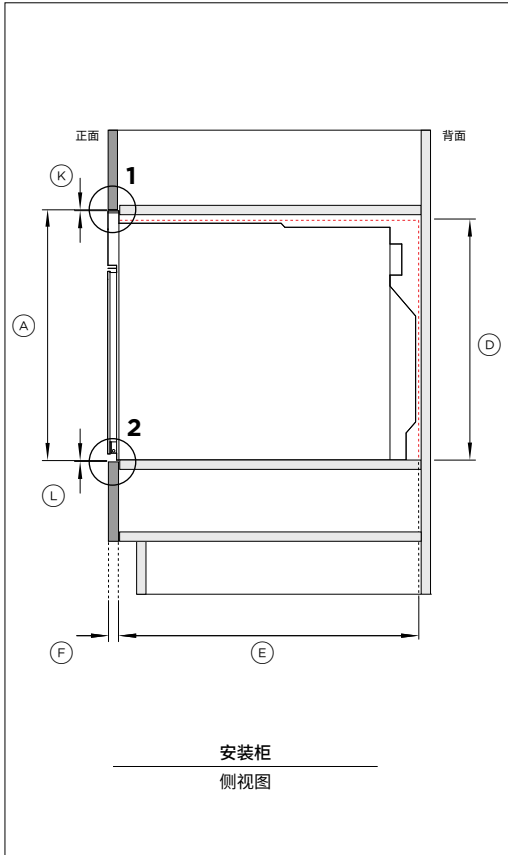
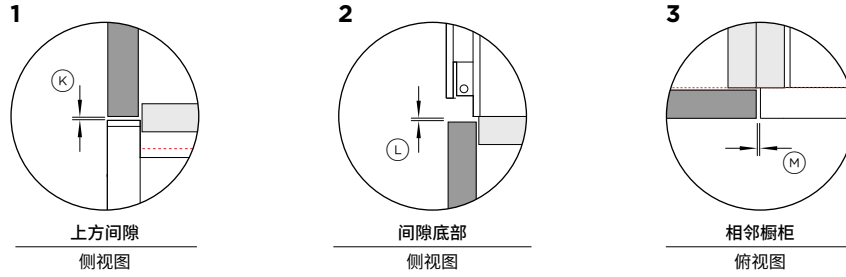
注: 考虑将搁架放置高于安装柜内部最低高度的位置。

电器尺寸	mm
Ⓒ 产品总高度	598
Ⓓ 产品总宽度	596
Ⓕ 烤箱前面板厚度	20

安装柜间隙	mm
Ⓖ 烤箱控制面板上方到上部橱柜前面板的最小间隙	2
Ⓗ 烤箱机壳底部与下部橱柜前面板之间的最小间隙	2
Ⓖ 相邻前面板或设备之间的最小间隙	2

炉灶间隙

如果烤箱安装在灶头下面, 要确保根据炉灶制造商的说明给灶头预留足够大的间隙。



型号:

组合型烤箱 - OS60NMTNB1、OS60NMTNG1

橱柜尺寸 - 齐平	mm
A 橱柜总高度*	460
B 橱柜总宽度 - 单机安装	600
C 安装柜内部最小宽度	560
D 安装柜内部最小高度	440
E 安装柜内部最小深度	550
F 橱柜前面板厚度**	16-20

*橱柜总高度是指产品的总高度, 上面的最小间隙是指产品的总高度, 上面的最小间隙是指产品的总高度。烤箱控制面板至上部橱柜前面板。

**图中所示的橱柜 19 毫米面板。

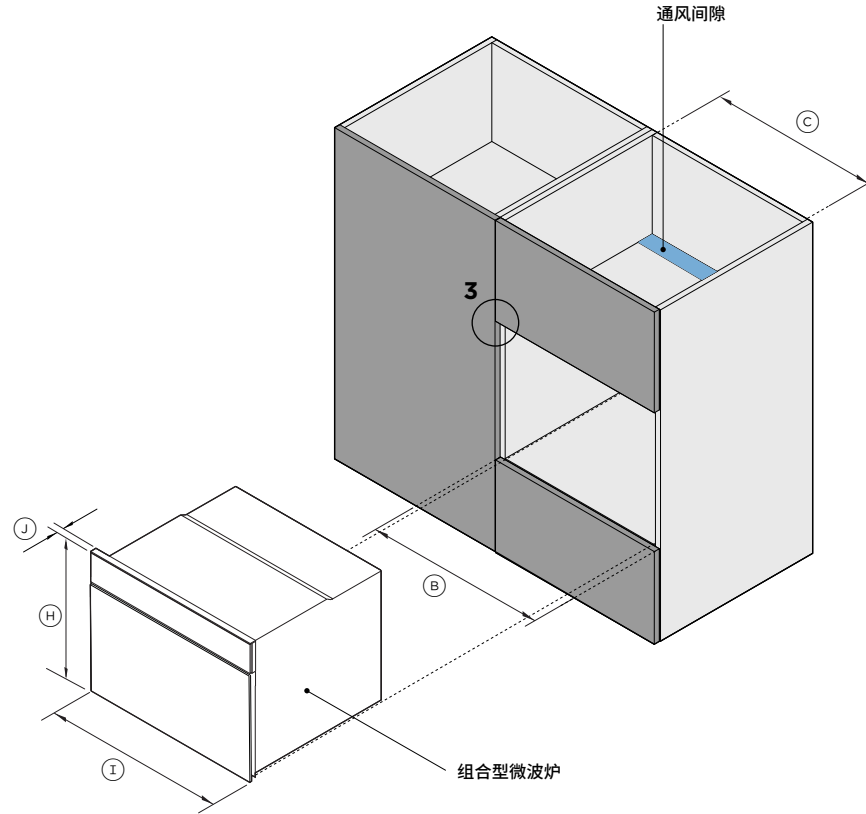
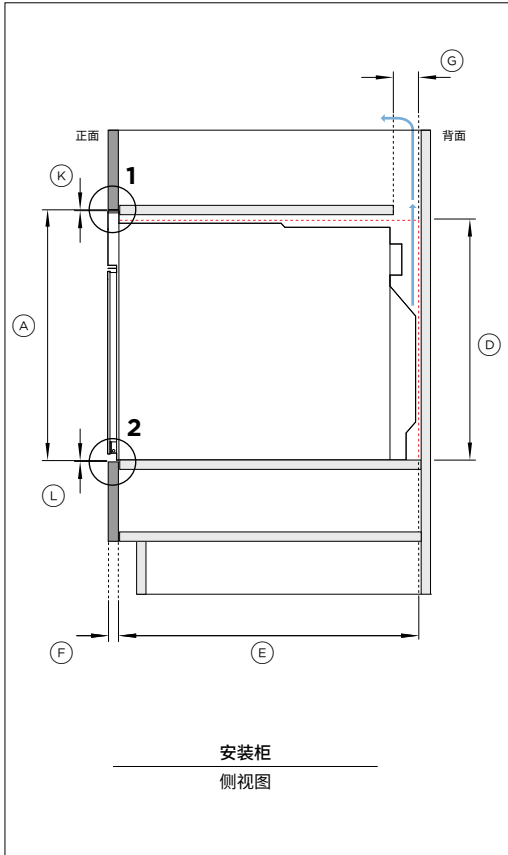
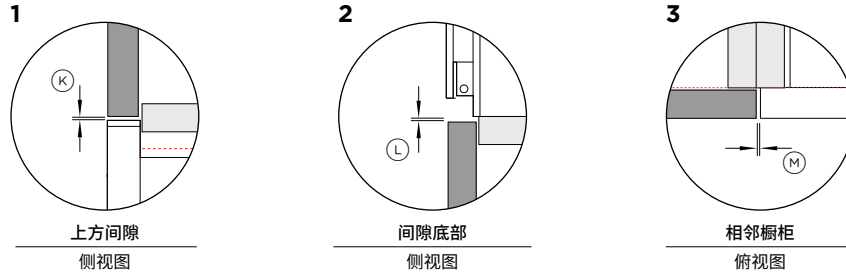
注: 考虑将搁架放置于高于安装柜内部最低高度的位置。

电器尺寸	mm
G 产品总高度	458
H 产品总宽度	596
I 烤箱前面板厚度	20

安装柜间隙	mm
J 烤箱控制面板上方到上部橱柜前面板的最小间隙	2
K 烤箱机壳底部与下部橱柜前面板之间的最小间隙	2
L 相邻前面板或设备之间的最小间隙	2

通风

需要 50 毫米 x 560 毫米或总计 280 平方厘米的通风。通风口必须位于机柜的后部, 可以位于底部、顶部、侧面或背面。



型号:

组合型微波炉 - OM60NMTNB1、OM60NMTNG1

橱柜尺寸 - 齐平	mm
Ⓐ 橱柜总高度*	460
Ⓑ 橱柜总宽度 - 单机安装	600
Ⓒ 安装柜内部最小宽度	560
Ⓓ 安装柜内部最小高度	440
Ⓔ 安装柜内部最小深度	550
Ⓕ 橱柜前面板厚度**	16-20
Ⓖ 通风间隙***	50

*橱柜总高度是指产品的总高度, 上面的最小间隙是指产品的总高度, 上面的最小间隙是指产品的总高度。烤箱控制面板到上橱柜前面板。
**图中所示的橱柜 19 毫米面板。
***需要总面积为 280 平方厘米的后通风口。通风口它必须位于橱柜后部, 也可以位于底座上、安装柜的侧面、背面或顶部。

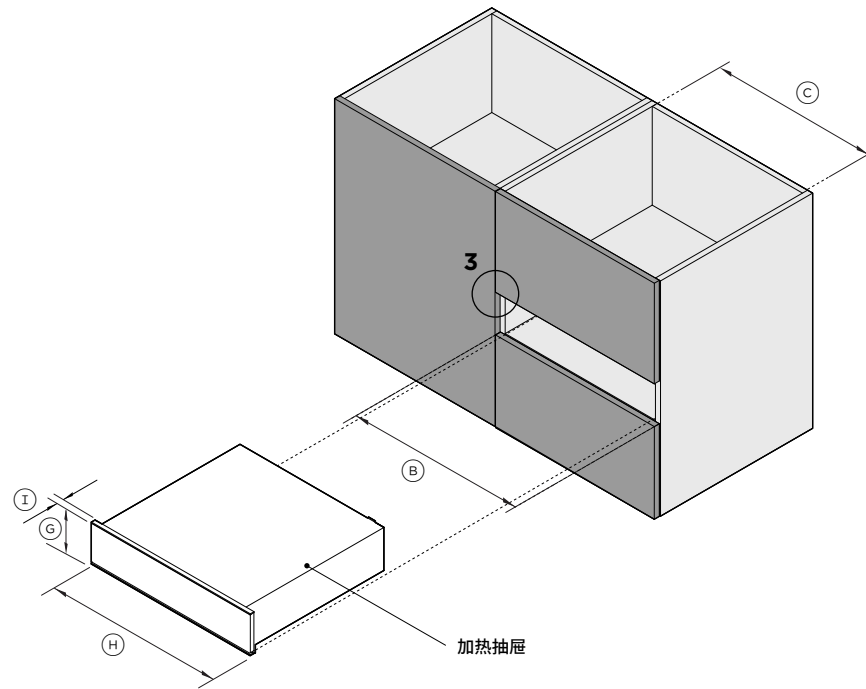
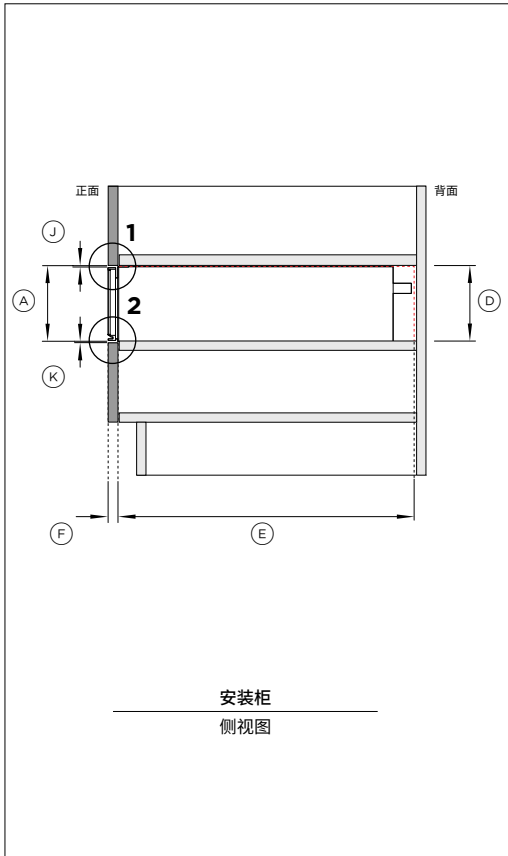
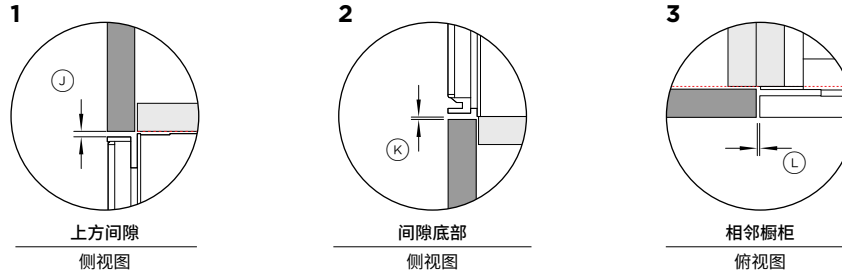
注: 考虑将搁架放置在高于安装柜内部最低高度的位置。

电器尺寸	mm
Ⓜ 产品总高度	458
Ⓨ 产品总宽度	596
Ⓩ 烤箱前面板厚度	20

安装柜间隙	mm
Ⓧ 烤箱控制面板上方到上部橱柜前面板的最小间隙	2
Ⓦ 烤箱机壳底部与下部橱柜前面板之间的最小间隙	2
ⓐ 相邻前面板或设备之间的最小间隙	2

注意

加热抽屉可以完全支撑 60 厘米 Fisher & Paykel 烤箱, 无需在中间添加搁架。



型号:

加热抽屉 - WB60SMB1-套装、WB60SMG1-套装

橱柜尺寸 - 齐平	mm
Ⓐ 橱柜总高度*	144
Ⓑ 橱柜总宽度 - 单机安装	600
Ⓒ 安装柜内部最小宽度	560
Ⓓ 安装柜内部最小高度	142
Ⓔ 安装柜内部最小深度	550
Ⓕ 橱柜前面板厚度**	16-20

*橱柜总高度是指产品的总高度, 上面的最小间隙是指产品的总高度, 上面的最小间隙是指产品的总高度。抽屉前面板到上部橱柜前面板。
**图中所示的橱柜 19 毫米面板。

注意: 考虑将搁架放置在安装柜的最小内部高度以上。

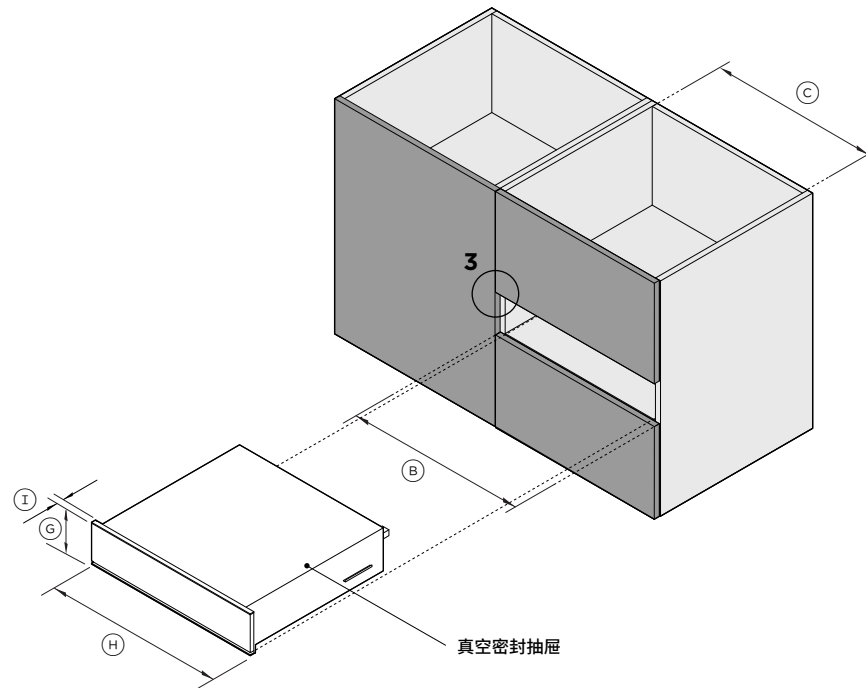
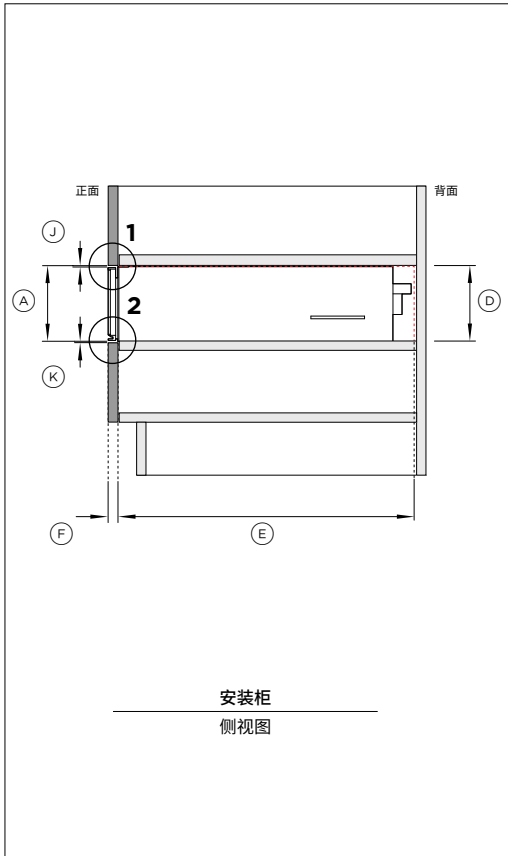
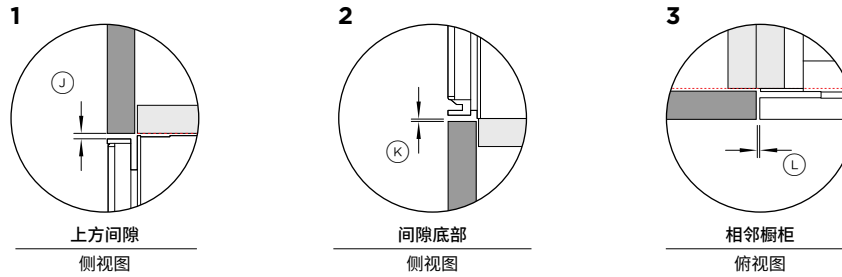
电器尺寸	mm
Ⓖ 产品总高度	140
Ⓖ 产品总宽度	596
Ⓘ 加热抽屉前面板和凸缘的厚度	20

安装柜间隙	mm
Ⓙ 抽屉前面板上部到上部橱柜前面板的最小间隙*	4
Ⓚ 抽屉机壳底部与下部橱柜前面板之间的最小间隙	2
Ⓛ 相邻前面板或设备之间的最小间隙	2

*通过将橱柜前面板向下放置, 缩小抽屉前面板与上橱柜前面板之间的间隙

注意

真空密封抽屉可完全支持 60 厘米的 Fisher & Paykel 烤箱, 中间无需添加搁架。



型号:

真空密封抽屉 - VB60SMB1-套装、VB60SMG1-套装

橱柜尺寸 - 齐平	mm
Ⓐ 橱柜总高度*	144
Ⓑ 橱柜总宽度 - 单机安装	600
Ⓒ 安装柜内部最小宽度	560
Ⓓ 安装柜内部最小高度	142
Ⓔ 安装柜内部最小深度	550
Ⓕ 橱柜前面板厚度**	16-20

*橱柜总高度是指产品的总高度, 上面的最小间隙是指产品的总高度, 上面的最小间隙是指产品的总高度。抽屉前面板到上部橱柜前面板。

**图中所示的橱柜 19 毫米面板。

注: 考虑将搁架放置在高于安装柜内部最低高度的位置。

电器尺寸	mm
Ⓒ 产品总高度	140
Ⓓ 产品总宽度	596
Ⓔ 真空密封抽屉前面板和凸缘的厚度	20

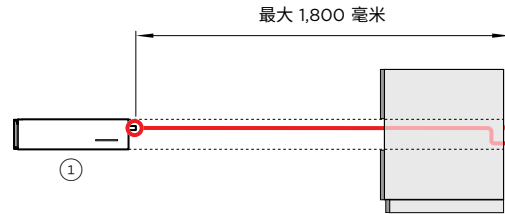
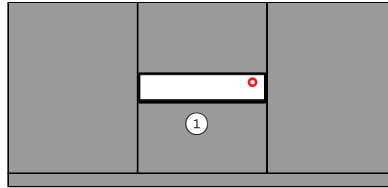
安装柜间隙	mm
Ⓐ 抽屉前面板上方向到上部橱柜前面板的最小间隙*	4
Ⓑ 抽屉机壳底部与下部橱柜前面板之间的最小间隙	2
Ⓒ 相邻前面板或设备之间的最小间隙	2

*通过将橱柜前面板向下放置, 缩小抽屉前面板与上橱柜前面板之间的间隙

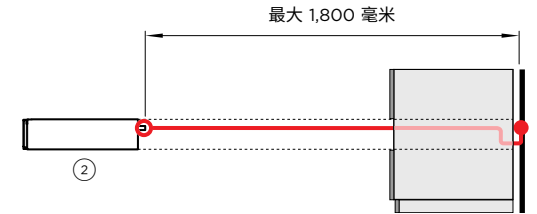
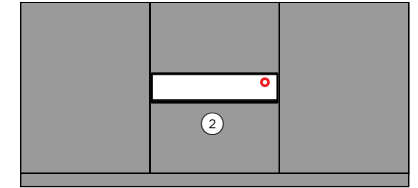
水电管线

连接

水电接头可位于电器任一边的相邻橱柜里确保安装后仍能对电源进行操作，以便将来对产品进行维护。



真空密封抽屉
VB60SMB1-套装
VB60SMG1-套装

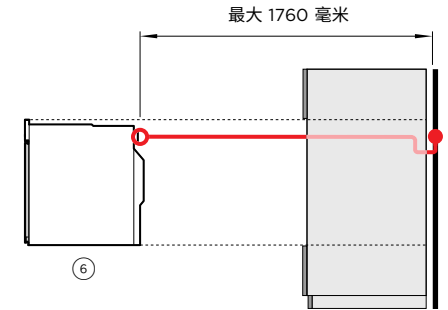
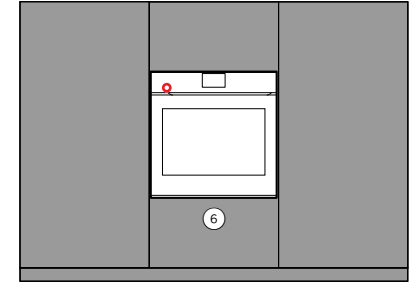
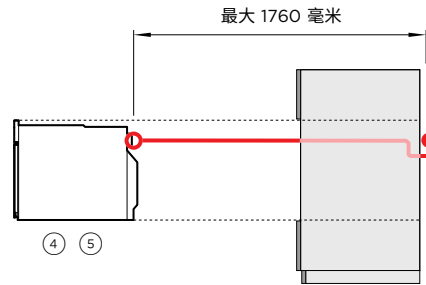
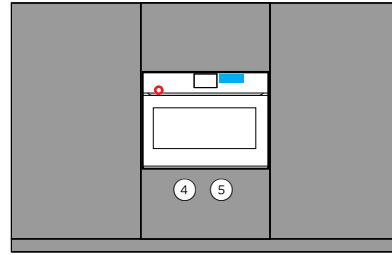
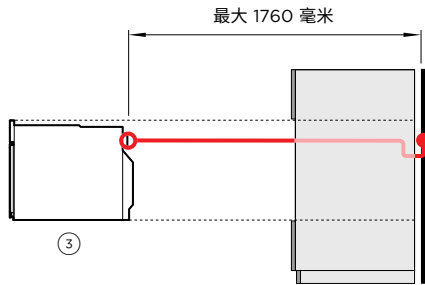
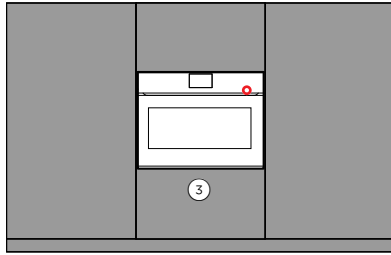


加热抽屉
WB60SMB1-套装
WB60SMG1-套装

电源线		
最大电源线长度*	1800 毫米	1800 毫米
位置	右上角	右上角
连接	软线 (3 孔)	软线 (3 孔)
*从电源插座测量，随产品提供		
水管		
总容量	-	-
位置	-	-
电气		
电源	220-240 V, 50 Hz	220-240 V, 50 Hz
工作电流	10 A	10 A

注：多产品安装时，需根据当地法规设计电源插座。

本规划指南所述的型号并非在所有市场上销售，且随时会有变动。产品规格可能与所示有所不同。本规划指南不应用作任何产品的安装指南。要安全、正确地安装本文介绍的产品，需了解更多信息。请访问我们的网站 fisherpaykel.com，获取具体的安装指南



③ 组合型微波炉
OM60NMTNB1
OM60NMTNG1

④ 组合型蒸汽烤箱
OS60NMTNB1
OS60NMTNG1

⑤ 组合型蒸汽烤箱
OS60SMTNB1
OS60SMTNG1

⑥ 烤箱
OB60SMPTNB1
OB60SMPTNG1

电源线				
最大电源线长度*	1760 毫米	1760 毫米	1760 毫米	1760 毫米
位置	右上角	左上角	左上角	左上角
连接	软线 (3 孔)	软线 (3 孔)	软线 (3 孔)	软线 (3 孔)
*从电源插座测量, 随产品提供。				
水管				
总容量	-	1.4 升	1.4 升	-
位置	-	水箱 (内部)	水箱 (内部)	-
电气				
电源	220-240 V, 50 Hz	220-240 V, 50 Hz	220-240 V, 50 Hz	220-240 V, 50 Hz
工作电流	20A	20A	20A	20A

注: 多产品安装时, 需根据当地法规设计电源插座。

本规划指南所述的型号并非在所有市场上销售, 且随时会有变动。产品规格可能与所示有所不同。本规划指南不应用作任何产品的安装指南。要安全、正确地安装本文介绍的产品, 需了解更多信息。请访问我们的网站 fisherpaykel.com, 获取具体的安装指南

