

FISHER & PAYKEL

DISHDRAWER™單抽屜洗碗機

嵌入式

DD60SHTI9

安裝指南

TW

⚠ 警告！

有觸電危險

如不遵照此建議，可能會造成觸電甚至死亡。

- 在安裝嵌入式面板時，涉及到供電電路。必須由接受過斐雪派克專業培訓和支援的維修技術員或資深技術員安裝。
- 在安裝面板之前，必須斷開洗碗機電源。
- 在安裝面板之後，安裝人員必須確保下列部件有電氣接地：面板支架和穿過橡膠密封圈的任何定制金屬件（例如手柄）。
- 此電器必須有接地保護。如果發生故障或損壞，接地保護給電流提供一條電阻最小的泄流通路降低觸電風險。此電器配有一條導線，它有設備接地線和接地插頭。
- 在安裝DishDrawer™洗碗機之前，取下家裡的保險絲，或者斷開斷路器。
- 插頭必須插入按當地法規和法令要求安裝和接地的合適插座。
- 切勿改動電器電源插頭，如果插頭與插座不匹配，請資深電工安裝合適插座。切勿使用延長線、轉接插頭或多孔插座。
- 在安裝洗碗機時，洗碗機必須完全被安裝櫃包住。



⚠ 警告！

有觸電危險

如不遵照此建議，可能會造成觸電甚至死亡。

- 警告 — 設備接地線連接不當可能會造成觸電。如果你對電器接地是否正確存有疑慮，請資深電工或服務代表檢查。



⚠ 警告！

有割傷危險

如不小心，可能會造成人身傷害。

- 小心 — 面板邊沿很鋒利。



警告！

為了降低火災、人身傷害或財物損失風險，請在使用電器之前仔細閱讀下列重要安全須知。在使用電器之前通讀說明書。

維修

- 除非本指南有明確建議，否則切勿修理或更換電器的任何零件。其他所有維修工作必須由接受過斐雪派克專業培訓和支援的維修技術員或資深技術員進行。

安裝

- 確保關閉所有水閥。水管工和電工必須確保電器安裝符合所有法律法規的要求。
- 在安裝洗碗機時，必須考慮到日后可能要取出來維修。
- 電源插座必須在洗碗機安裝櫃之外，便於在安裝之後插拔。
- 洗碗機僅供室內使用。
- 在安裝或取出電器時務必小心，切勿損壞電源線和水管。
- 如果把洗碗機從一個安裝地點移到另一個地點，必須讓它保持直立，避免因水溢出而損壞電器。
- 切記只能使用隨洗碗機一併提供的新水管，不應使用舊水管。
- 如果洗碗機安裝錯誤，可能會造成保固或索賠失效。
- 確保洗碗機位於安裝櫃裡，否則它可能會晃動，可能會造成電器損壞或人身傷害。
- 如果此電器破損、發生故障、部分拆卸了、零件缺失或損壞、電源線或插頭破損，切勿再使用。
- 切勿在DishDrawer洗碗機附近存放或使用汽油或其他可燃性氣體和液體。
- 連接到額定電壓適合并有適當保護措施的電源，避免電路過載。
- 確保電源線的位置不會被人踐踏，不會絆倒人，否則會造成損壞或形成張力。
- 切勿把洗碗機安裝或貯存在溫度低於冰點的地方或室外。
- 切勿用延長線或可攜式電氣插座（例如多孔插座）連接洗碗機和電源。
- 此電器必須有接地保護。如果發生故障或損壞，接地保護給電流提供一條電阻最小的泄流通路降低觸電風險。
- 此電器配有一條導線，它有設備接地線和接地插頭。插頭必須插入按當地法規和法令要求安裝和接地的合適插座。
- 接地說明 — 此電器必須連接永久性接地金屬線，或者設備接地線必須通過電路線連接此電器上的設備接地端子或接頭。
- 切勿在安裝定制面板時插上電器電源插頭。
- 安裝定制面板要求你具備基本的機械知識和電氣知識。
- 必須按照當地的建築法規和電氣法規要求進行安裝。
- 如果定制面板安裝錯誤，可能會造成保固或索賠失效。
- 安裝洗碗機要求你具備基本的機械知識和電氣知識。
- 必須把說明書留給客戶。
- 在洗碗機安裝完畢之后，安裝人員必須對照最後核對表進行最終檢查。
- 除去洗碗機的所有包裝材料。
- 如果在房車、船或類似的移動設施裡安裝洗碗機，必須自費把安裝洗碗機的房車、船或移動設施開到維修中心，或支付維修技術員到洗碗機安裝現場的差旅費。

妥善保存本說明書

本安裝指南所述的型號并非在所有市場上銷售，隨時會有變動。如要詳細瞭解本國銷售的型號和規格，請登錄公司網站www.fisherpaykel.com，或者聯絡當地的斐雪派克經銷商。

提供的零件

- 保存所有包裝材料，直到最終檢查電器確認正常工作。
- 檢查電器，確保電器沒有發生運輸損壞。如果發現電器損壞，請聯絡當地電器經銷商或零售商。
- 斐雪派克對運輸損壞不承擔任何責任。

隨機提供的零件



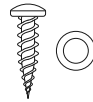
側面安裝支架套件(2)*



防水紙(1)



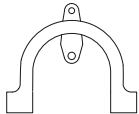
16mm十字螺釘(16)



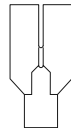
38mm底部固定螺釘和墊圈(2)



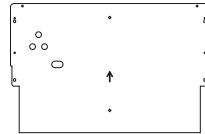
進水管橡膠墊圈(1)**



排水管支撐(1)



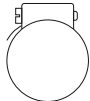
排水管接頭(1)



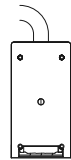
面板支架套件(1)**



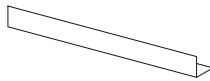
線夾(1)



水管夾(1)



外部通風套件(1)

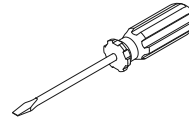


封邊條支架*

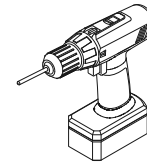
* 可選 | ** 已安裝在電器上

必要工具

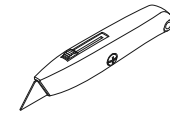
不提供



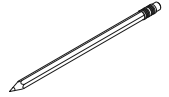
一字螺絲起子



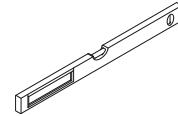
電動螺絲起子



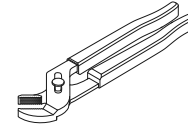
美工刀



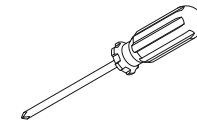
鉛筆



水平儀



鉗子



十字螺絲起子

安裝視頻

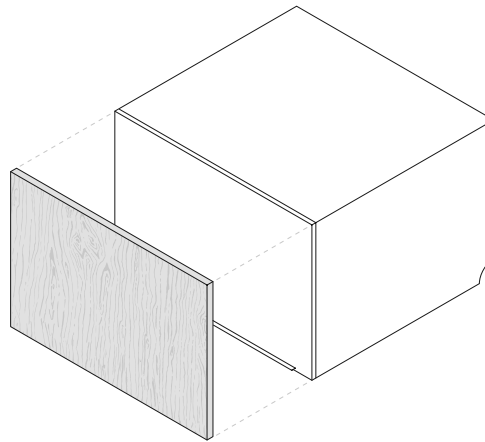
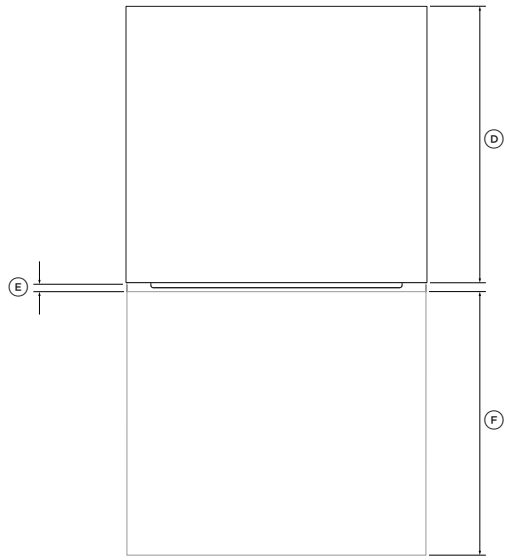
此視頻概述安裝DishDrawer™洗碗機需要哪些東西。此視頻僅概述安裝過程，不能用作DishDrawer™洗碗機安裝指南。應該由接受過斐雪派克專業培訓和支援的維修技術員或資深技術員進行安裝。



觀看安裝視頻

用智慧型手機掃描行動條碼觀看，也可以登錄fisherpavkel.com/dishdrawer-install觀看。

電器尺寸 — DD60SI型

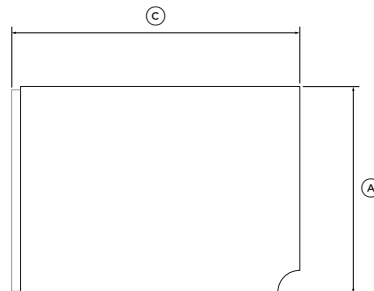
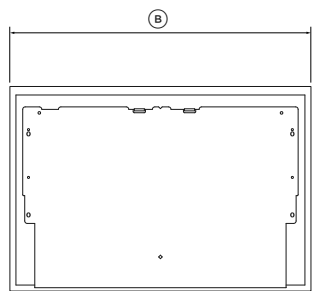


電器尺寸	DD60SI
	MM
Ⓐ 總高度	454
Ⓑ 總寬度	599
Ⓒ 總深度*	571
Ⓓ 底板深度	553
Ⓔ 面板深度**	16-20
Ⓕ 抽屜最大拉出量***	527

* 根據18mm面板厚度計算得到

** 參看**定制面板尺寸**部分瞭解詳情

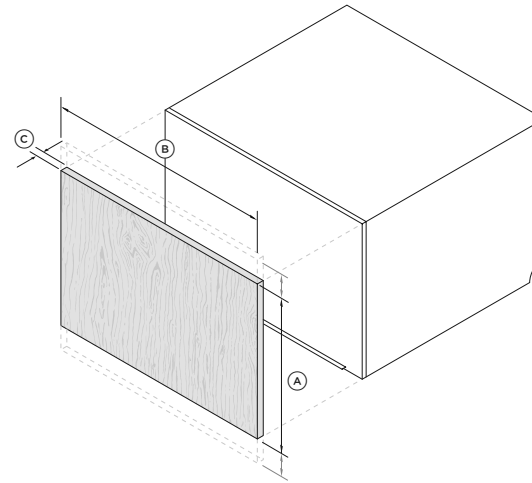
*** 不包括定制面板和手柄



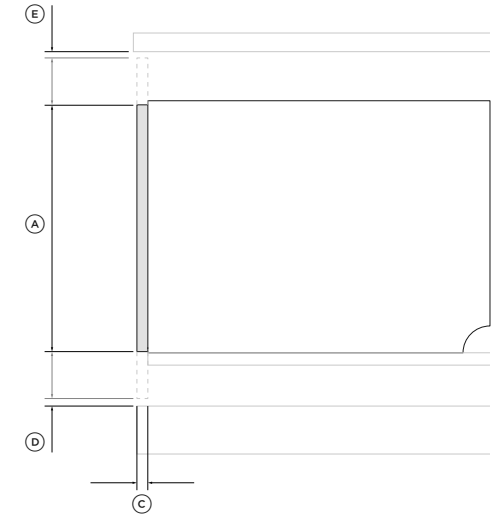
定制面板尺寸

材料規格

- 面板最大重量不得超過9公斤（包括手柄）
- 應該密封面板邊緣沿防潮（50°C，80%相對濕度）。面板背面和側面應該用聚氨酯等防水材料密封，防止受潮損壞。
- 面板背面應該齊平，使面板和橡膠封邊條之間始終保持密封狀態。門板不應接觸相鄰櫥櫃。
- 如不按上述規格安裝，安裝櫃表面可能會形成冷凝水。



ISO



側視圖

定制面板注意事項

MM

Ⓐ 面板最小高度	452
Ⓑ 面板最小寬度	596
Ⓒ 面板深度	16-20
Ⓓ 門板底面和安裝櫃之間的最小間隙	2
Ⓔ 門板頂面和灶台之間的最小間隙	2

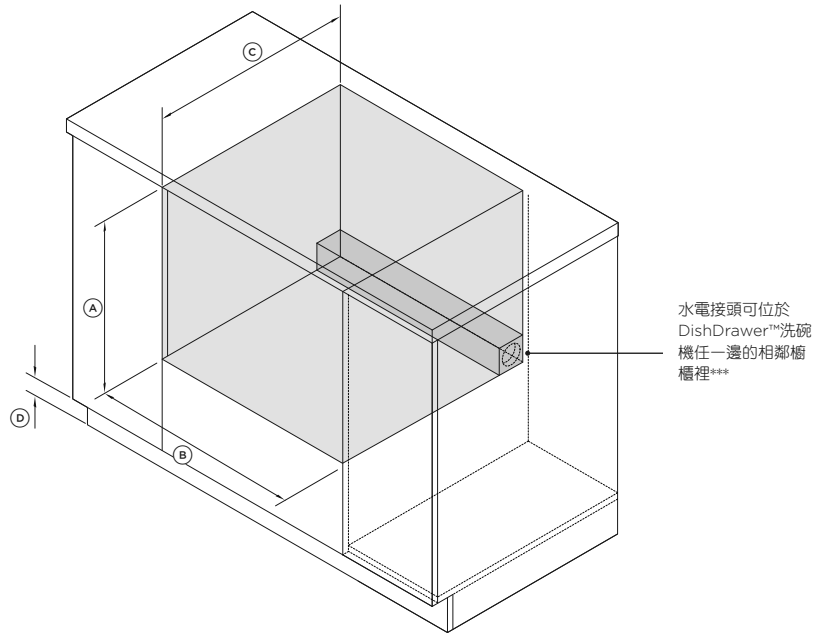
每塊抽屜面板的最大重量（包括手柄）

9公斤

* 芯板尺寸。面板可以根據安裝要求伸出或降低

安裝櫃

尺寸



等角視圖

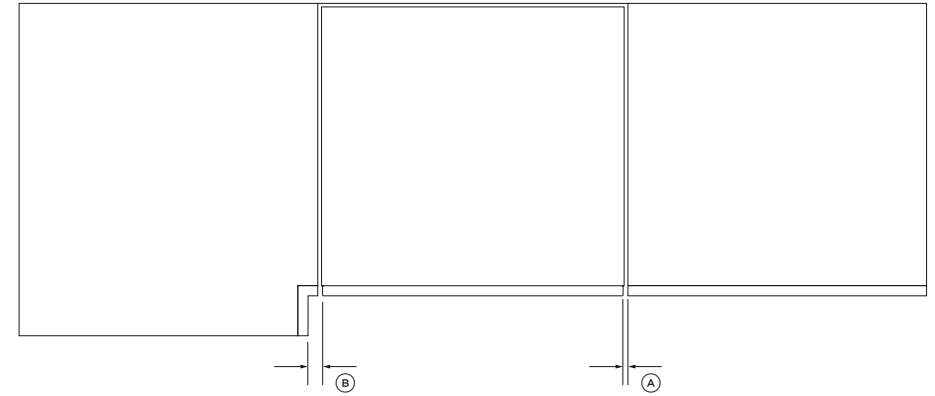
安裝櫃尺寸	加高型 MM
Ⓐ 內部最小高度	最小456
Ⓑ 內部寬度	600
Ⓒ 最小總深度*	579
Ⓓ 踢腳板最小高度**	100

* 包括相鄰櫥櫃的19mm門板

** 透過同一安裝櫃或相鄰櫥櫃通風。參看外部通風準備部分瞭解詳情。

** 參看水電注意事項部分和安裝櫃準備部分詳細瞭解水電安裝要求。

間隙



俯視圖

安裝櫃間隙	MM
Ⓐ 距相鄰櫥櫃門的間隙	2
Ⓑ 距角櫃的最小間隙	13

水電注意事項

水管長度和電纜長度

- 水電接頭可以安裝在電器左邊或右邊的相鄰櫥櫃裡。參看**安裝櫃準備**部分瞭解水電安裝要求。
- 如果隨機提供的排水管夠不到下水管，可以向斐雪派克購買一根3.6米長的加長管（零件號為525798）。

水管連接

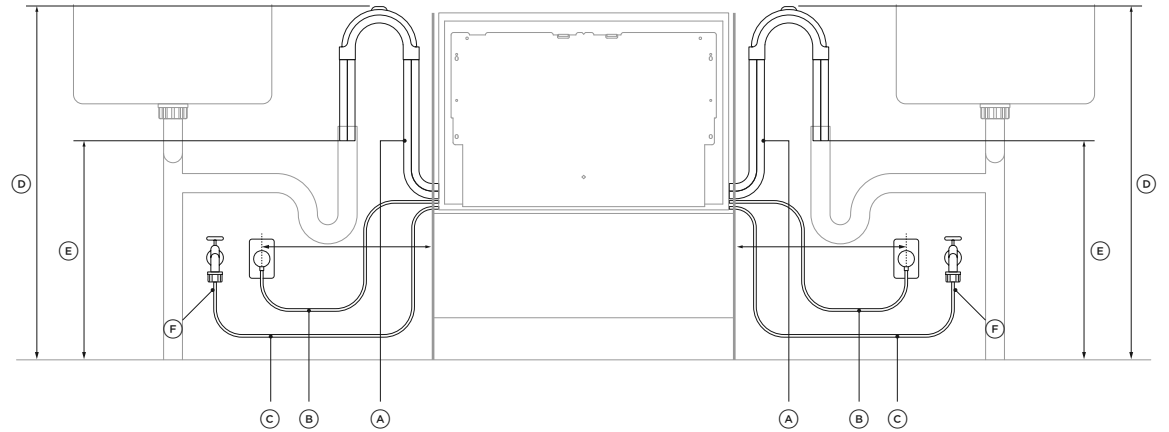
- 建議水溫：冷水（最高60°C）
- 3/4" BSP (GB20) 搭配平墊圈
- 確保水管連接符合當地給排水法規要求。

水壓

- 水軟化器型：最大1MPa (145psi)，最小0.1MPa (14.5psi)
- 無水軟化器型：最大1MPa (145psi)，最小0.03MPa (4.3psi)

電氣要求

- 110-120V，15A



水管尺寸和電源線尺寸

	左邊*	右邊*
	MM	MM
Ⓐ 排水管長度	2000	1800
Ⓑ 電源線長度**	1650	1650
Ⓒ 進水管長度	1650	1250
Ⓓ 地面到水管支撐頂的距離	750-883	750-883
Ⓔ 地面到排水管端頭的最小距離***	500	500
Ⓕ 進水管最小半徑	200	200
Ⓖ 安裝櫃到電源插座中心的最大距離	450	450

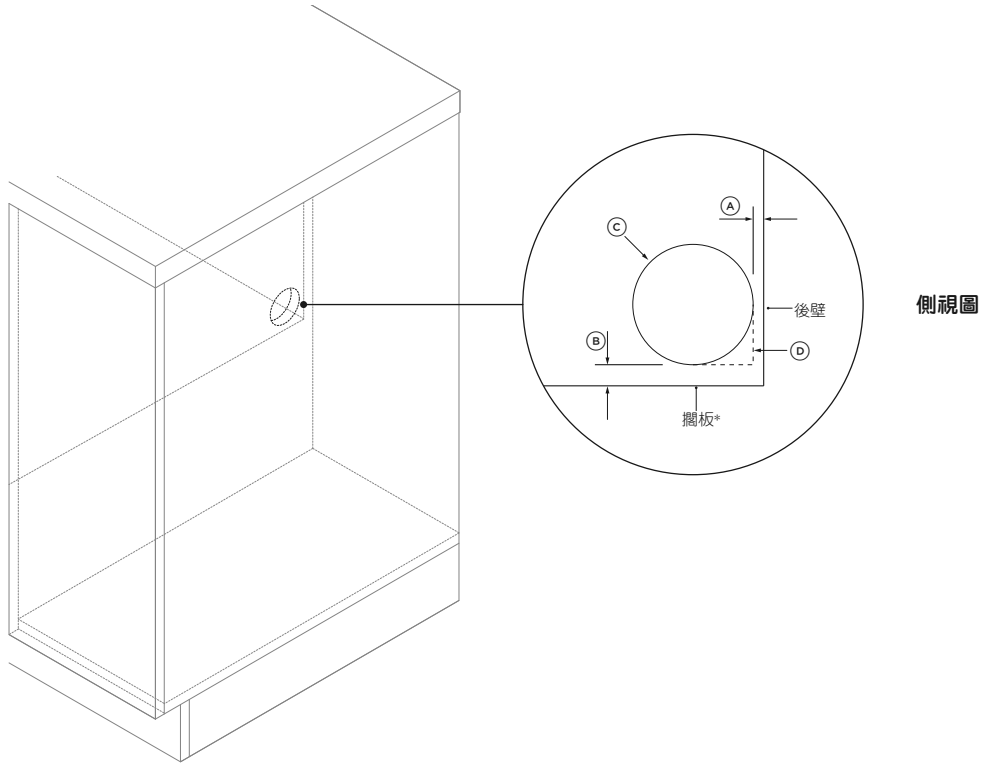
* 從底板邊沿算起的尺寸

** 不包括插頭

*** 豎管安裝圖。所有水管的安裝距離相同。

管線孔

- 可以在DishDrawer™洗碗機安裝櫃任一側面開孔，如下圖所示。
- 如果在木板上開孔，確保孔邊光滑並倒圓角。
- 如果在金屬板上開孔，確保安裝隨機提供的護圈。



側視圖

管線孔尺寸

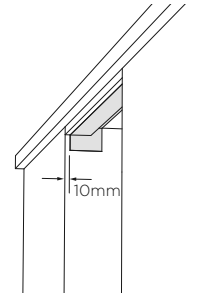
MM

Ⓐ 安裝櫃背面和管線孔之間的最大距離	5
Ⓑ 擱板和管線孔之間的最大距離*	10
Ⓒ 管線孔最小直徑	57
Ⓓ 如果透過相鄰櫥櫃通風，應該切割管線孔下角擴大管線孔後邊	

* 對於助力開門安裝方式，最大距離應該從墊塊頂上算起

防潮

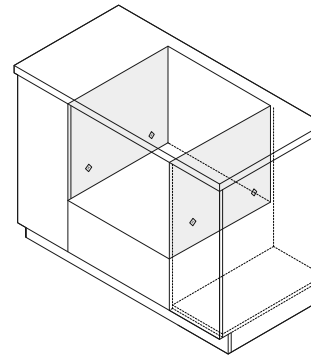
①



把隨機提供的防水紙貼在安裝櫃上，如圖所示。
切記擦掉粉塵，把防水紙仔細貼在表面上。

側面隔板

①

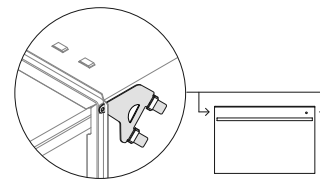


如果取出抽屜固定，確保標記位置提供足夠支撐。
如果沒有側面隔板，做一個木支架固定緊固件。

選擇安裝櫃固定方法

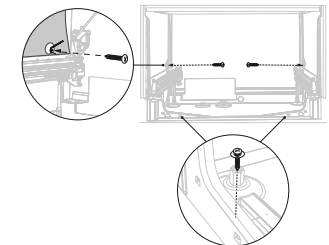
方法A

利用支架固定在安裝櫃上
建議方法*



方法B

取出抽屜固定在安裝櫃上

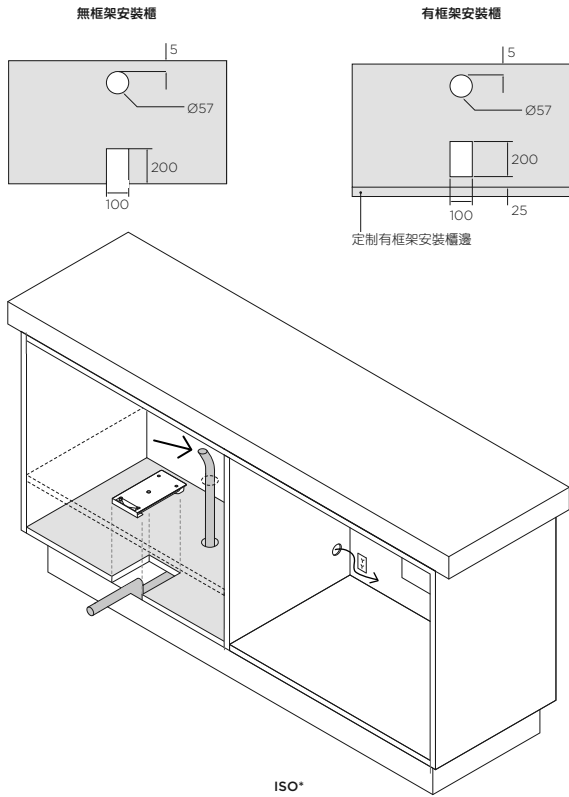


* 僅無框架安裝櫃

外部通風準備

為了防止DishDrawer™洗碗機產生的冷凝水聚集，必須採用下列其中一種方法安裝外部通風套件：

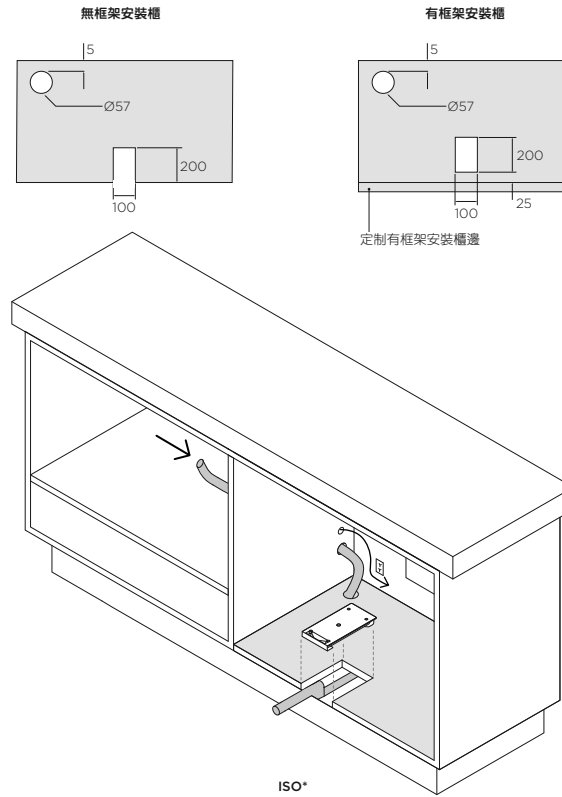
透過同一安裝櫃通風



- 要求踢腳板高度至少100mm。
- 應該根據**安裝櫃準備**部分所述方法，在側壁上開一個Ø57mm管線孔。除此之外，還要在擱板和安裝櫃底板上開一個Ø57mm管線孔穿通風管。
- **無框架安裝櫃**：必須在安裝櫃底板前部開一個100mm x 200mm孔固定管子。
- **有框架安裝櫃**：要求踢腳板深度至少60mm。此外，必須在相鄰櫥櫃底板上開一個100mm x 200mm孔固定管子。此開孔必須距框架邊至少25mm，使通風效果最佳。

* 無框架安裝櫃安裝圖

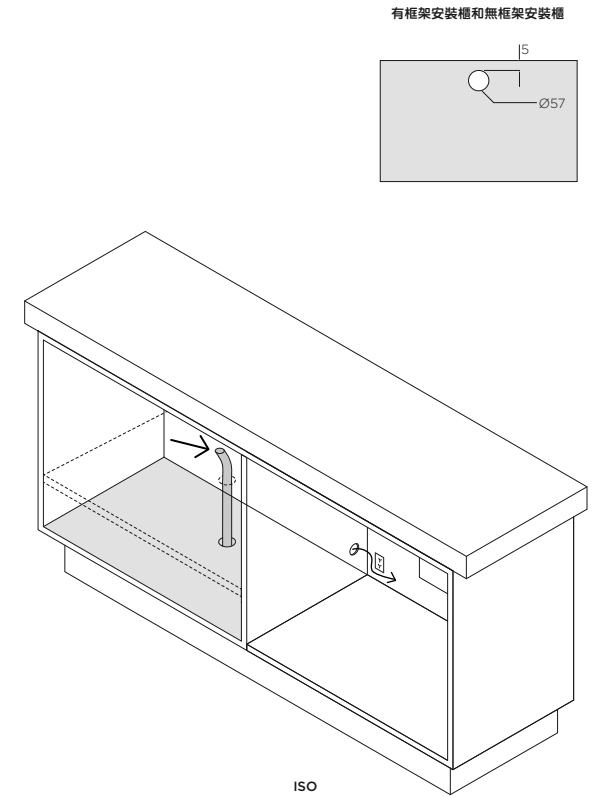
透過相鄰櫥櫃通風



- 要求踢腳板高度至少100mm。
- 應該根據**安裝櫃準備**部分所述方法，在側壁上開一個Ø57mm管線孔。
- **無框架安裝櫃**：必須在相鄰櫥櫃底板上開一個100mm x 200mm孔固定管子。
- **有框架安裝櫃**：要求踢腳板深度至少60mm。此外，必須在相鄰櫥櫃底板上開一個100mm x 200mm孔固定管子。此開孔必須距框架邊至少25mm，使通風效果最佳。

* 無框架安裝櫃安裝圖

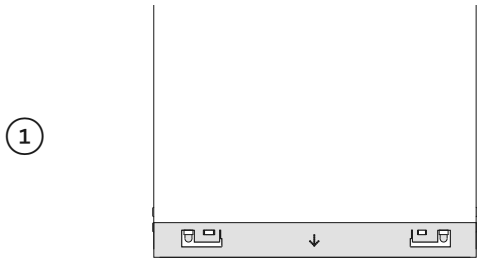
透過地板通風



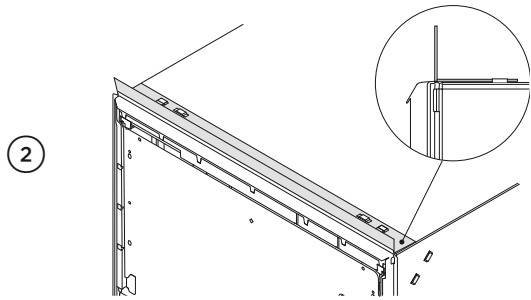
- DishDrawer™洗碗機透過安裝櫃下的地板通風，對踢腳板沒有最小高度要求，但地板下的空間必須是房屋的下層或架空空間，且通風良好。
- 應該根據**安裝櫃準備**部分所述方法，在側壁上開一個Ø57mm管線孔。除此之外，還要在擱板、安裝櫃底板和地板上開一個Ø57mm管線孔穿通風管。
- 這種通風法不需要管子。
- 確保所有開孔邊沿光滑並倒圓角，必要時安裝隨機提供的護圈。
- 確保地面上的開孔密封良好。

安裝封邊條支架

建議在480mm安裝櫃裡安裝DishDrawer™洗碗機時安裝封邊條支架，蓋住灶台和底板之間的明顯間隙。



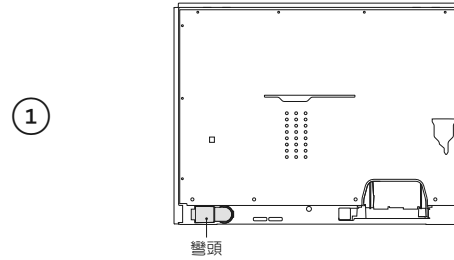
1 讓支架對齊底板，確保箭頭指向前方，鎖片卡進卡槽固定。
確保鎖片末端不推進底板。



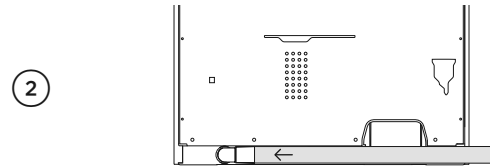
2 檢查封邊條是否指向前方，並固定在支架下面。

準備外部通風

把通風管接到DISHDRAWER™洗碗機上



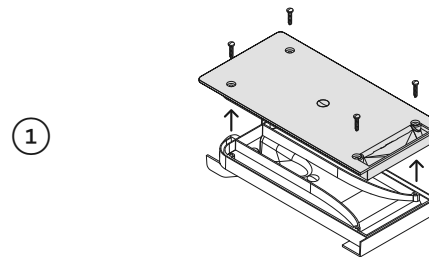
1 根據通風管安裝位置，向左或向右轉動電器背面的彎頭。



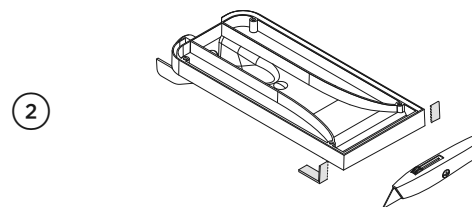
2 把通風管推到彎頭上固定好。

安裝封邊條蓋住管子

僅有框架安裝櫃



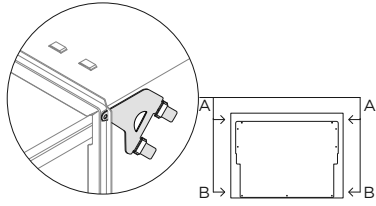
1 卸下通風套件頂蓋螺釘收好備用。



2 小心切掉通風套件保護面上的卡扣，如圖所示。重新安裝頂蓋。

把電器推進安裝櫃

1

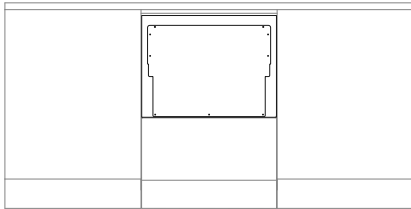


如果採用支架固定法：

把所有四個側面支架固定在DishDrawer™洗碗機上，讓支架A對準插槽A，支架B對準插槽B。

確保支架末端不推進底板。

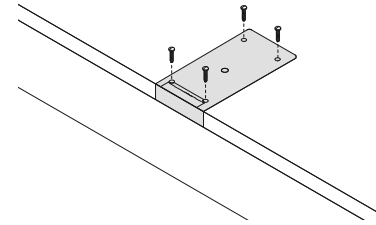
2



把電器推進安裝櫃，邊推電器邊穿水管，避免水管受到擠壓或扭曲。

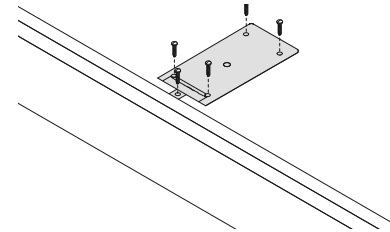
把通風管固定在安裝櫃上

透過安裝櫃通風



無框架安裝櫃

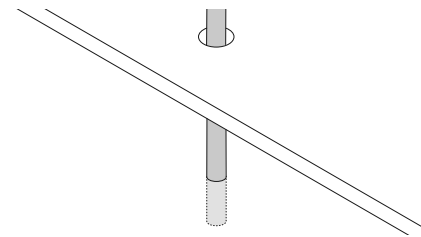
把通風管穿過開孔，然後推到管子上固定好。
把管子推到安裝櫃上，然後用隨機提供的四個螺釘固定好。



有框架安裝櫃

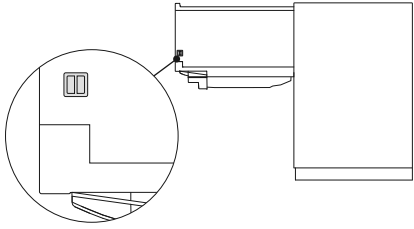
把通風管穿過開孔，然後推到管子上固定好。
把管子穿過開孔，然後把支架插入通風槽。用隨機提供的五個螺釘固定好。

透過地板通風



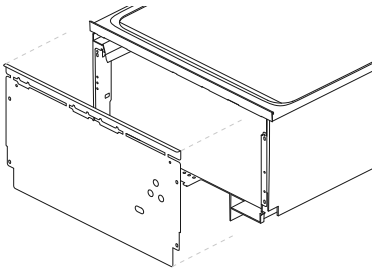
把通風管穿過地板。確保裁掉通風管的多餘部分。

1



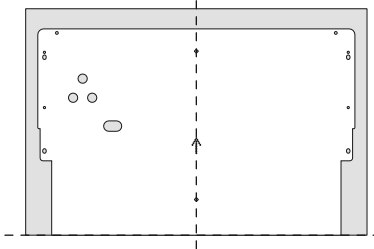
拆卸兩個側銷。

2



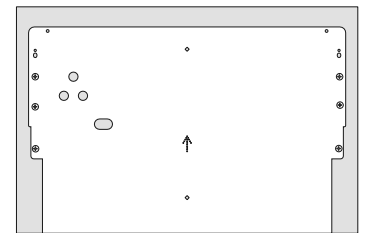
慢慢向下拉支架使其脫離DishDrawer™洗碗機，然後拔掉敲門暫停模組上的電纜和地線。拆卸支架背面的敲門暫停模組。

3



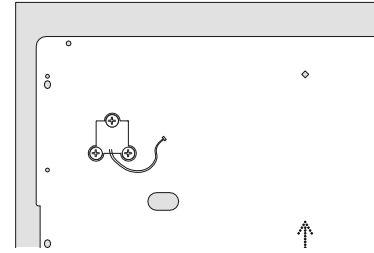
在面板背面標出中心位置，讓支架底面對齊面板底面。

4



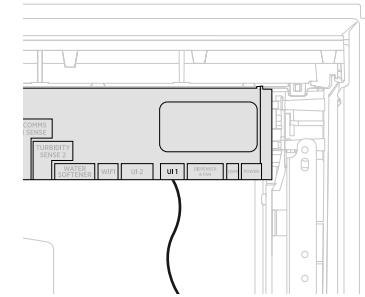
每邊至少用三個螺釘把支架固定在面板上。

5



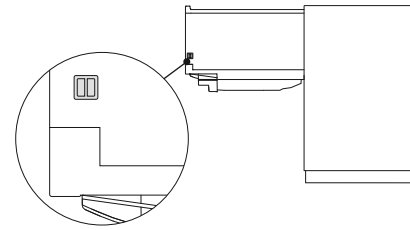
把敲門暫停模組安裝在面板上，如圖所示。
確保敲門暫停模組方向正確，且在固定之前不接觸支架。

6



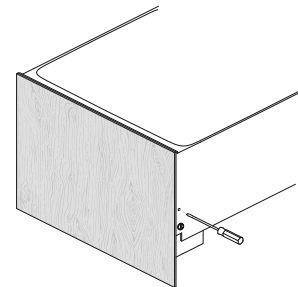
有觸電危險：
把電器地線接到面板支架上的其中一個掛鉤上實現面板支架接地。伸到橡膠密封條外面的任何定制金屬部件（例如手柄）也必須接地。
把敲門暫停模組重新連接到洗滌控制器上的UI 1插槽，如圖所示。把地線重新連接到面板支架上，然後把面板安裝到電器上。

7



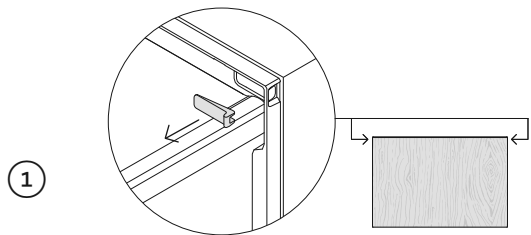
重新插入每個抽屜的兩個側銷。

8

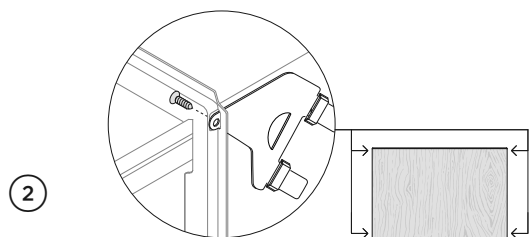


把十字螺絲起子插入側銷上面的孔裡，轉動起子調節面板對齊。最大調節範圍為±2mm。
必要時在另一邊重複此步驟。
確保保持最小2mm間隙，門板關上時不接觸相鄰櫥櫃。

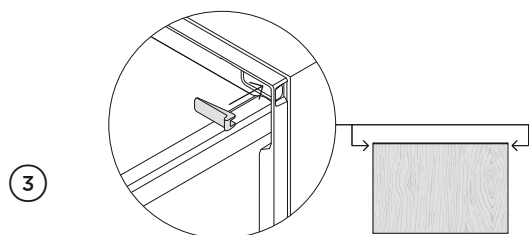
利用支架固定在安裝櫃上 (方法A)



① 部分打開抽屜，拆卸封邊條上的第一個螺釘蓋。

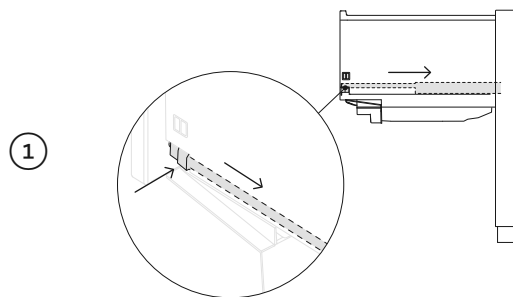


② 利用支架固定在安裝櫃上。可能需要根據安裝櫃材料，預先鑽一個導孔。

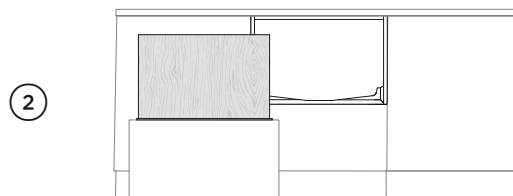


③ 重新安裝密封條蓋，然後在其餘支架上重複此步驟。

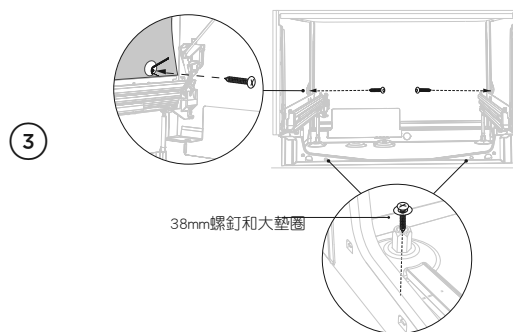
取出抽屜固定在安裝櫃上 (方法B)



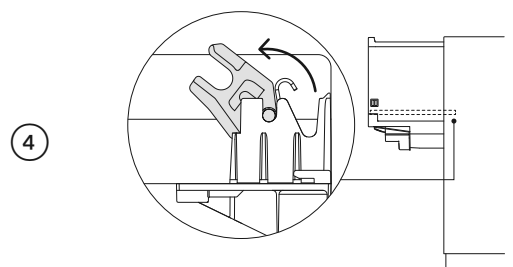
① 打開抽屜，然後往裡按兩個鎖片開鎖。



② 提起抽屜使其脫離滑軌，輕輕放在旁邊有保護的地面上。把滑軌推進去。
小心抽屜不要放得過遠，防止水管受力。
保護抽屜底部防止受損。



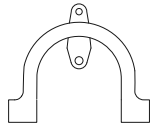
③ 利用底板上的三個固定位置固定在安裝櫃上。
確保正確安裝隔音材料。



④ 在重新安裝抽屜之前，確保水管不扭曲。
把抽屜重新安裝到滑軌上，利用兩邊的鎖片卡緊。

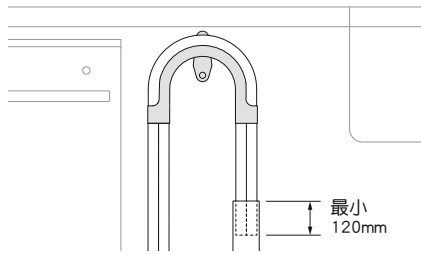
Ø38MM豎管安裝

1



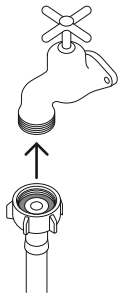
把排水管支撐安裝在後壁上，盡可能靠近灶台底面。參看**水電注意事項**部分瞭解最小安裝高度。

2



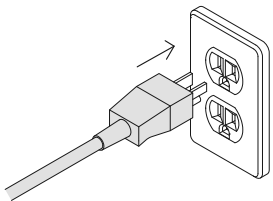
把排水管拉過支撐套插入豎管。
確保排水管不接觸存水灣裡的水；必須保證氣隙，以防污水在虹吸作用下回流到抽屜裡。

3



確保把隨機提供的橡膠墊圈安裝到接頭上，然後把進水管接到水龍頭上。用手擰緊。
用扳手或鉗子再擰緊180°。避免擰得過緊。
切勿打開水龍頭。必須接通DishDrawer™洗碗機電源，才能啟動防溢水功能。

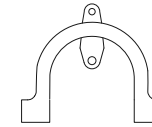
4



插上電器電源插頭。

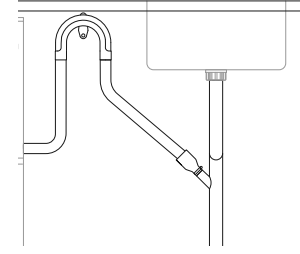
存水灣/下水管三通接頭安裝

1



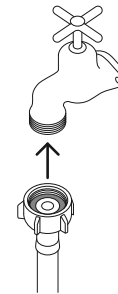
把排水管支撐安裝在後壁上，盡可能靠近灶台底面。參看**水電注意事項**部分瞭解最小安裝高度。

2



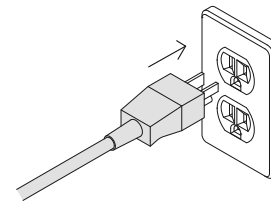
把水管拉過排水管支撐，把線夾套在水管上，然後接到隨機提供的水管接頭上。用線夾固定水管。
確保排水管直連接頭，必要時裁掉排水管的多餘部分。切勿裁短進水管。
斷開下水管三通接頭，然後把接頭接到存水灣或下水管三通接頭上。

3



確保把隨機提供的橡膠墊圈安裝到接頭上，然後把進水管接到水龍頭上。用手擰緊。
用扳手或鉗子再擰緊180°。避免擰得過緊。
切勿打開水龍頭。必須接通DishDrawer™洗碗機電源，才能啟動防溢水功能。

4



插上電器電源插頭。

安裝人員核對表

下列檢查應該由安裝人員進行

安裝

- 檢查是否安裝並固定好所有零件。
- 確保DishDrawer™洗碗機固定在安裝櫃上，抽屜開關順暢。
- 確保面板正確安裝在DishDrawer™洗碗機上。
- 確保除去所有包裝材料，撕掉支架和噴淋臂固定膠帶。
- 檢查噴灑臂是否正確安裝到位，轉動是否順暢。
- 確保敲門暫停模組安裝正確且正常工作。

水管

- 確保取出排水接頭裡的堵頭並連接排水管。
- 排水管接頭不得支撐過長水管的重量。盡可能拉直排水管，防止水管松弛下垂。排水管多餘部分應在洗碗機一側做成高環。
- 確保進水管安裝橡膠墊圈並擰緊。
- 如果把排水管接到存水彎上，確保高環至少比排水管接頭高150mm。
- 配水軟化器的型號：根據當地的水硬度調節水軟化器的默認設定。參看**使用者指南**。
- 確保在連接並接通電源之前關閉水閥。必須接通DishDrawer™洗碗機電源，才能啟動防溢水功能。

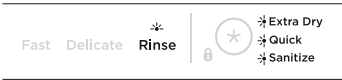


電氣

- 確保根據當地法規要求進行所有電氣測試。

測試工作

- 接通電源，打開水閥，然後打開抽屜。應該聽到一聲嗶嗶聲，控制面板上的洗滌程式指示燈亮。
- 往抽屜裡加入三杯水。
- 選擇**沖洗**開始執行程式。
- 對另一個抽屜重復此步驟。
- 在**沖洗**程式結束之後，確保洗碗機正常運轉和排水。
- 檢查水閥是否正確關閉。
- 檢查排水管接頭是否漏水。
- 如果安裝完畢之後停電，無法進行測試，確保關閉水閥防止溢水。**

疑難排解

顯示	可能的原因	解決辦法
	A1 供水故障。	<ol style="list-style-type: none">① 確保打開水閥。② 按▶按鈕停止嗶嗶聲，再按一次清除故障。③ 按▶按鈕繼續執行洗滌程式。
+ 所有選項		
	A3 抽屜無法排水。可能是排水管阻塞或扭曲，也可能是下水管接頭阻塞。	<ol style="list-style-type: none">① 確保排水管和下水管接頭不阻塞。② 按▶按鈕停止嗶嗶聲，再按一次清除故障。③ 按▶按鈕繼續執行洗滌程式。
+ 所有選項		
	A6 噴淋臂松脫，水壓太小，水壓太小和泡沫過多。	<ol style="list-style-type: none">① 打開抽屜檢查噴淋臂。② 如果噴淋臂松脫，重新安裝噴淋臂。檢查噴淋臂安裝是否牢固，旋轉是否順暢。參看使用者指南中的維護部分。③ 按▶按鈕停止嗶嗶聲，再按一次清除故障。④ 按▶按鈕繼續執行洗滌程式。
+ 所有選項		

DishDrawer連續發出嗶嗶聲

- 參看**使用者指南**的**故障代碼**部分。

在打開抽屜時，洗滌程式指示燈不亮

- 確保連接并接通電源。
- 可能需要啟動**自動通電**。參看**使用者指南**瞭解詳情。

抽屜不能正常關上

- 確保沒有任何東西妨礙正常關抽屜，例如水管或抽屜門鎖。

進水管接頭和排水管接頭附近有水

- 檢查水管、接頭和現有管路是否漏水。
- 檢查橡膠墊圈和水管夾安裝是否正確。

電器傾斜

- 確保電器固定在安裝櫃上。

面板和相鄰櫥櫃沒有對齊

- 檢查安裝櫃是否平直。檢查并再次調平電器。拆卸電器和安裝櫃固定螺釘。調節機腳調平電器，然后把電器重新固定在安裝櫃上。

如果發生上面未列出的問題，參看**使用者指南**詳細瞭解疑難排解方法。如果在完成上述檢查之後仍然需要協助，參看**維修和保固手冊**瞭解保固詳情，或者透過fisherpaykel.com網站聯絡我們。

FISHERPAYKEL.COM

© Fisher & Paykel Appliances 2021. 版權所有。

本指南所述的型號并非在所有市場上銷售，隨時會有變動。

本指南所述的產品規格適用於截至發行日所銷售和描述的特定產品型號。本公司秉承不斷改進產品之政策，上述規格可能隨時會有變動。

如要詳細瞭解本國銷售的型號和規格，請登錄公司網站，或者聯絡當地的斐雪派克經銷商。

592777A 2021年11月