

FISHER & PAYKEL

LAVE-VAISSELLE DISHDRAWER™ SIMPLE

CONTEMPORAIN

DD24SA9, DD24SCT9, DD24SCT9, DD24SCT9,
DD24SDT9 & DD24STN9

PROFESSIONNEL

DD24SVT9

INSTALLATION GUIDE

US CA

⚠ MISE EN GARDE!

Risque de choc électrique

Le non-respect de cette consigne peut entraîner un choc électrique ou la mort.

- Avant d'installer le DishDrawer, retirez le fusible de la maison ou coupez le courant au disjoncteur.
- Cet appareil doit être mis à la terre. En cas de bris ou de problème de fonctionnement, la mise à la terre réduit les risques d'électrocution en offrant un trajet de moindre résistance au courant électrique. Cet appareil est équipé d'un cordon d'alimentation muni d'un conducteur et d'une fiche avec mise à la terre.
- La fiche doit être branchée dans une prise correctement installée et mise à la terre en respectant tous les codes et règlements locaux.
- MISE EN GARDE - Le raccordement inadéquat du conducteur de mise à la terre de cet appareil peut entraîner un risque de choc électrique. Contactez un électricien ou un représentant de service qualifié si vous n'êtes pas certain que l'appareil est correctement mis à la terre.
- Ne modifiez pas la fiche fournie avec l'appareil - si vous ne parvenez pas à l'insérer dans la prise murale, faites installer une prise adéquate par un électricien qualifié. N'utilisez pas de rallonge, de fiche d'adaptation ou de boîtier à prises multiples.



⚠ MISE EN GARDE!

Risque de coupure

Des blessures peuvent survenir si vous ne faites pas preuve de prudence.

- Attention, les bords du panneau sont tranchants.



MISE EN GARDE!

Pour réduire les risques d'incendie, de blessures ou de dommages lors de l'utilisation de l'appareil, respectez les consignes de sécurité importantes indiquées ci-dessous. Lisez toutes les instructions avant d'utiliser l'appareil.

Entretien

- Ne réparez ou remplacez aucune pièce de cet appareil, à moins que ce ne soit spécifiquement recommandé dans le présent guide. Tous les autres travaux doivent être effectués par un technicien de service formé et supporté par Fisher & Paykel ou une personne qualifiée.

Installation

- L'installation de ce DishDrawer nécessite des connaissances de base dans les domaines de la mécanique et l'électricité.
- L'installation doit être conforme aux règlements de construction et codes d'électricité locaux.
- Retirez tous les matériaux d'emballage fournis avec le lave-vaisselle.
- Assurez-vous de remettre ces instructions au client.
- Une fois l'installation terminée, l'installateur doit remplir la liste de vérification finale.
- Ce lave-vaisselle est conçu uniquement pour une utilisation à l'intérieur.
- Assurez-vous que tous les raccordements d'eau sont fermés (OFF). Le plombier et l'électricien ont la responsabilité de s'assurer que chaque installation est conforme à tous les codes et règlements.
- Le DishDrawer DOIT être installé de façon à permettre son retrait de l'emplacement d'installation lorsqu'une réparation est nécessaire.
- La prise de courant commandée par interrupteur doit se trouver à l'extérieur de la cavité du lave-vaisselle afin qu'elle demeure accessible après l'installation.
- Prenez toutes les précautions nécessaires lors de l'installation ou du retrait de l'appareil pour éviter d'endommager le cordon d'alimentation et les tuyaux.
- Si le DishDrawer doit être déplacé d'un site d'installation à un autre, transportez-le à la verticale pour éviter les dommages causés par les déversements d'eau.
- Assurez-vous d'effectuer les raccordements en utilisant uniquement les tuyaux fournis. Les anciens tuyaux ne doivent pas être réutilisés.
- Le fait de ne pas installer l'appareil correctement peut entraîner l'annulation de la garantie et de toute réclamation.
- Si le produit est installé dans un véhicule à moteur, un bateau ou une installation mobile similaire, vous devez apporter à vos frais le véhicule, le bateau ou l'installation mobile contenant le produit à l'atelier de réparation ou payer le déplacement du technicien d'entretien à l'endroit où se trouve le produit.
- Cet appareil est muni d'une fonctionnalité de chauffage d'eau et conçu pour être raccordé à une alimentation en eau chaude.

CONSERVEZ CES INSTRUCTIONS

Les modèles illustrés dans ce guide d'installation peuvent ne pas être disponibles dans tous les pays et sont sujets à modifications sans préavis. Pour les plus récentes informations sur la disponibilité des modèles et des caractéristiques dans votre pays, veuillez visiter notre site Web www.fisherpaykel.com ou contacter votre détaillant Fisher & Paykel local.

OUTILS ET COMPOSANTS

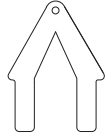
PIÈCES FOURNIES

- Conservez tous les matériaux d'emballage jusqu'à ce que vous terminiez l'inspection de l'appareil.
- Inspectez le produit pour vous assurer qu'aucun dommage n'a été causé lors de l'expédition. En cas de dommages, communiquez avec le détaillant qui vous a vendu le produit pour signaler les dommages.
- Fisher & Paykel n'est pas responsable des dommages causés lors de l'expédition.

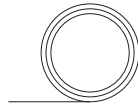
Fournies



Ensembles de pièce de fixation latérale (2)*



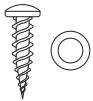
Ensemble de pièce de fixation supérieure (1)*



Ruban à l'épreuve de l'humidité (1)



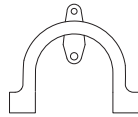
Vis à tête étoilée de 16 mm (7)



Vis de fixation inférieures de 38 mm et rondelles (2)



Rondelle en caoutchouc (1)**



Support de tuyau d'évacuation (1)



Raccord de tuyau d'évacuation (1)



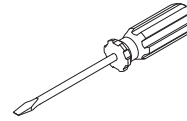
Attache métallique (1)



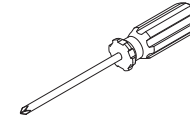
Collier de serrage (1)

OUTILS REQUIS

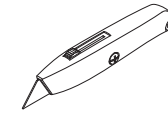
Non fournis



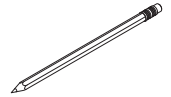
Tournevis à tête plate



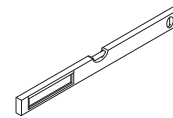
Visseuse électrique



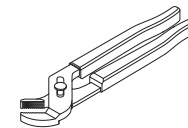
Couteau à lame rétractable



Crayon



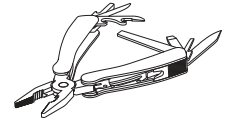
Niveau



Pincettes



Toupe



Outil polyvalent

VIDÉO D'INSTALLATION

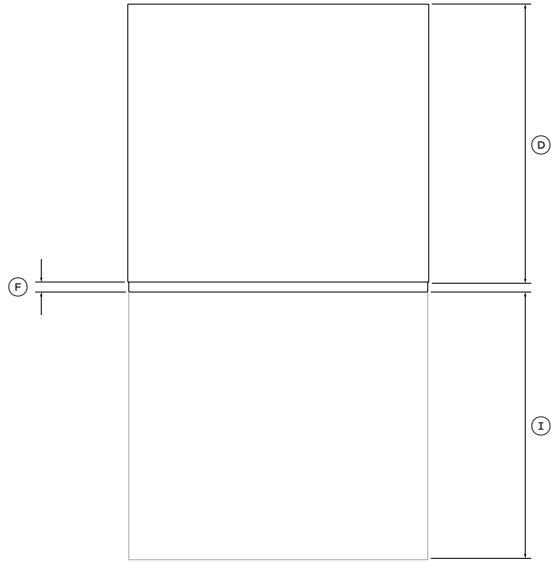
Cette vidéo fournit un aperçu de ce qui est nécessaire pour effectuer l'installation d'un lave-vaisselle DishDrawer™. Elle vise uniquement à donner un aperçu du processus d'installation et n'est pas destinée à vous indiquer comment installer vous-même un lave-vaisselle DishDrawer™. L'installation doit être effectuée par un technicien de service formé et supporté par Fisher & Paykel ou une personne qualifiée.



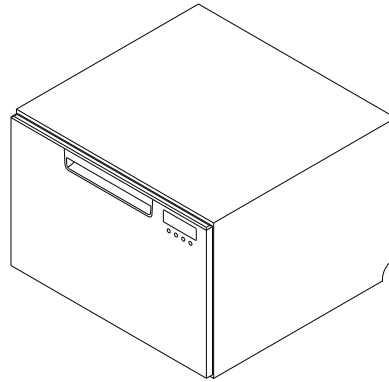
Pour accéder aux vidéos d'installation

Scannez le code QR avec votre téléphone intelligent ou visionnez-les en ligne sur : fisherpaykel.com/dishdrawer-install

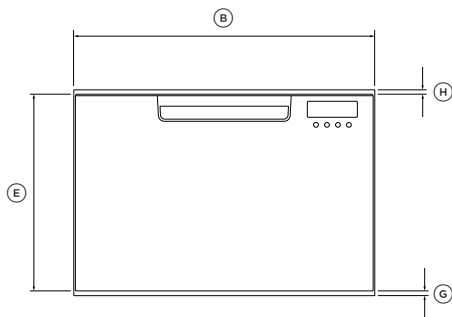
DIMENSIONS DU PRODUIT – MODÈLES DD24SC



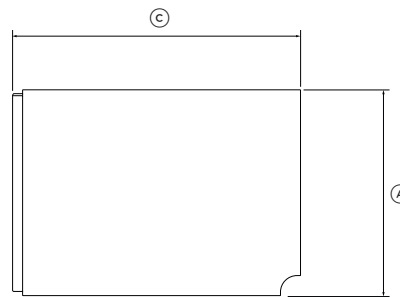
EN PLAN



ISOMÉTRIQUE



AVANT

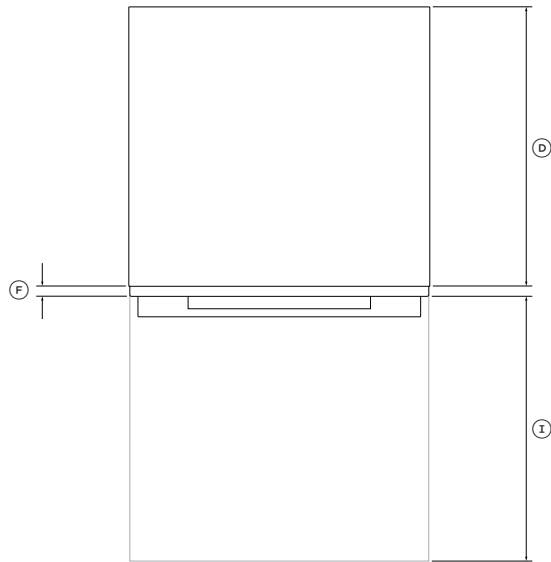


PROFIL

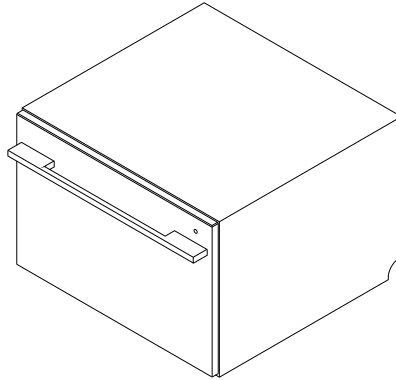
DIMENSIONS DU PRODUIT	DD24SC/SA		DD24SCT	
	PO	MM	PO	MM
Ⓐ Hauteur hors tout	16 1/8	410	17 7/8	454
Ⓑ Largeur hors tout	23 9/16	599	23 9/16	599
Ⓒ Profondeur hors tout	22 9/16	573	22 9/16	573
Ⓓ Profondeur du châssis	21 3/4	553	21 3/4	553
Ⓔ Hauteur du panneau de porte	15 1/2	394	17 1/4	438
Ⓕ Profondeur du panneau de porte	13/16	20	13/16	20
Ⓖ Espace de ventilation sous le panneau de porte	5/16	8	5/16	8
Ⓗ Hauteur entre le dessus du panneau de tiroir et le dessus du châssis	5/16	8	5/16	8
Ⓘ Extension max. du tiroir à partir du devant du châssis	21 9/16	547	21 9/16	547

Les dimensions réelles du produit peuvent varier de $\pm 1/16$ po (2 mm)

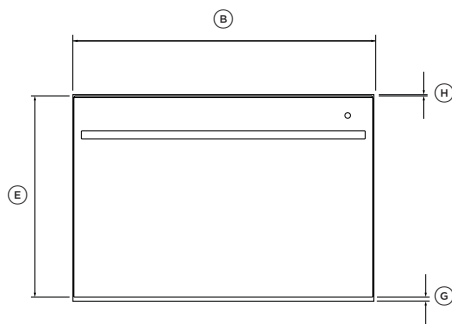
DIMENSIONS DU PRODUIT – MODÈLES DD24SD



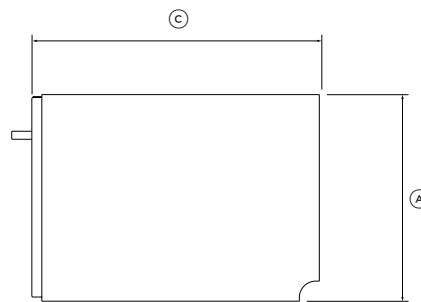
EN PLAN



ISOMÉTRIQUE



AVANT



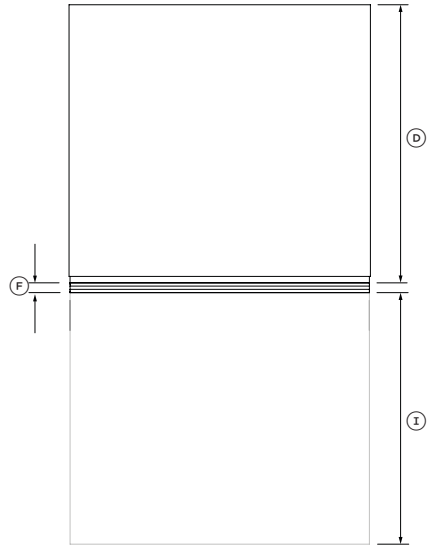
PROFIL

DIMENSIONS DU PRODUIT	DD24SD		DD24SDT	
	PO	MM	PO	MM
Ⓐ Hauteur hors tout	16 1/8	410	18 13/16	478
Ⓑ Largeur hors tout	23 9/16	599	23 9/16	599
Ⓒ Profondeur hors tout*	22 9/16	573	22 9/16	573
Ⓓ Profondeur du châssis	21 3/4	553	21 3/4	553
Ⓔ Hauteur du panneau de porte	15 11/16	398	18 1/2	470
Ⓕ Profondeur du panneau de porte	13/16	20	13/16	20
Ⓖ Espace de ventilation sous le panneau de porte	8 5/16	8	5/16	8
Ⓗ Hauteur entre le dessus du panneau de tiroir et le dessus du châssis	1/16	2	1	26
Ⓘ Extension max. du tiroir à partir du devant du châssis	21 9/16	547	21 9/16	547

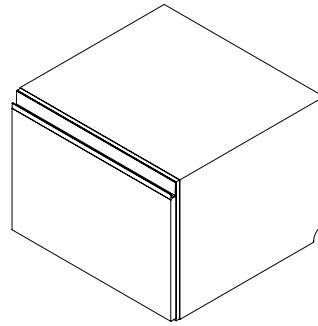
*excluant la poignée

Les dimensions réelles du produit peuvent varier de ± 1/16 po (2 mm)

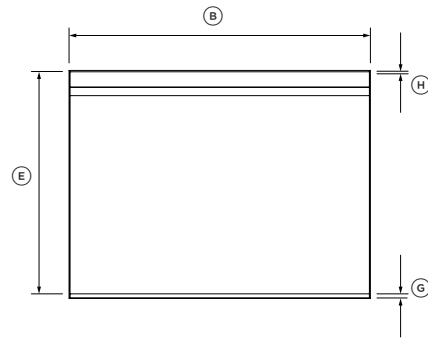
PRODUCT DIMENSIONS — DD24ST MODELS



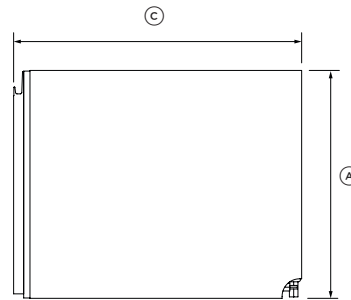
PLAN



ISOMETRIC



FRONT

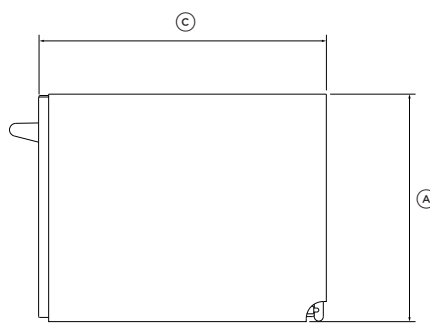
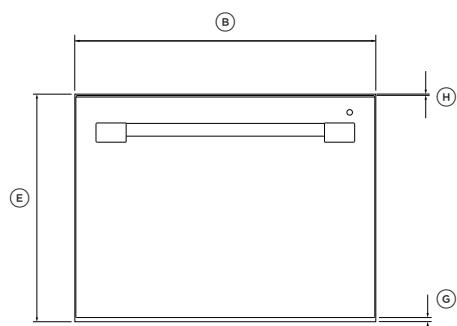
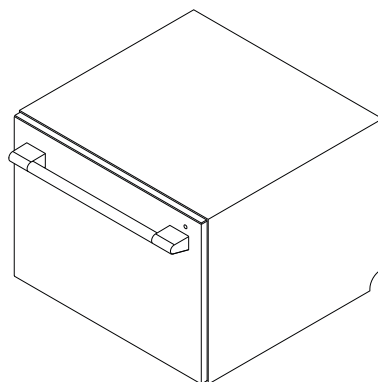
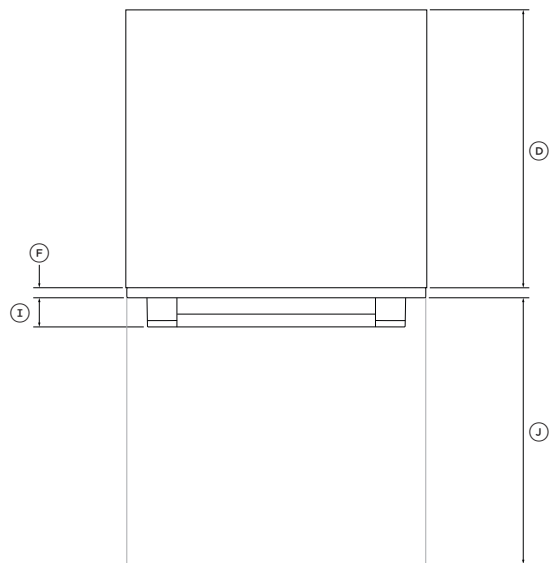


PROFILE

PRODUCT DIMENSIONS	DD24STN	
	INCHES	MM
Ⓐ Hauteur hors tout	17 13/16	454
Ⓑ Largeur hors tout	23 9/16	599
Ⓒ Profondeur hors tout	22 9/16	573
Ⓓ Profondeur du châssis	21 3/4	553
Ⓔ Hauteur du panneau de porte	17 3/8	442
Ⓕ Profondeur du panneau de porte	13/16	20
Ⓖ Espace de ventilation sous le panneau de porte	5/16	8
Ⓗ Hauteur entre le dessus du panneau de tiroir et le dessus du châssis	1/16	2
Ⓘ Extension max. du tiroir à partir du devant du châssis	21 9/16	547

Actual product dimensions may vary by ± 1/16" (2mm)

DIMENSIONS DU PRODUIT – MODÈLES DD24SV2T9

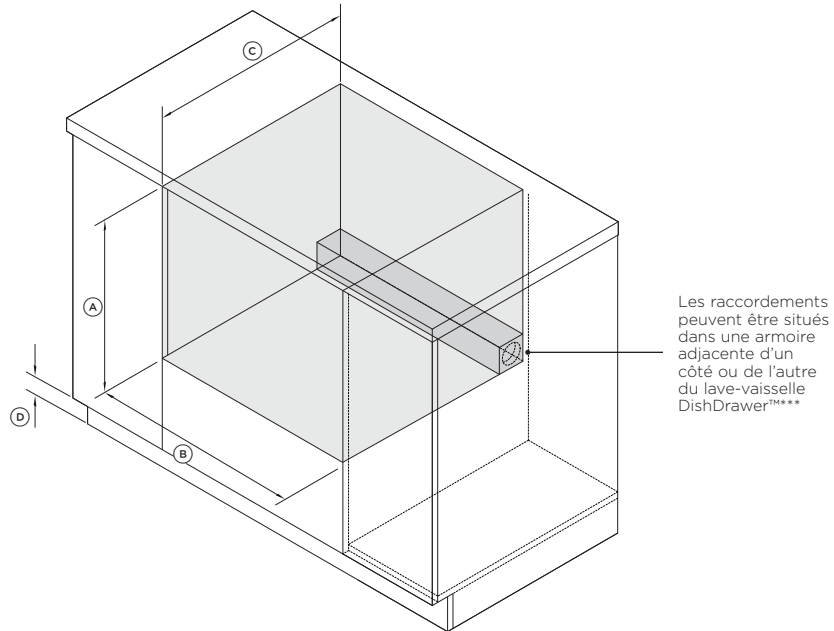


DIMENSIONS DU PRODUIT	DD24SV2T9	
	PO	MM
Ⓐ Hauteur hors tout	17 7/8	454
Ⓑ Largeur hors tout	23 9/16	599
Ⓒ Profondeur hors tout*	22 9/16	573
Ⓓ Profondeur du châssis	21 3/4	553
Ⓔ Hauteur du panneau de porte	17 3/8	442
Ⓕ Profondeur du panneau de porte	13/16	20
Ⓖ Espace de ventilation sous le panneau de porte	5/16	8
Ⓗ Hauteur entre le dessus du panneau de tiroir et le dessus du châssis	1/16	2
Ⓘ Profondeur de la poignée	2 1/4	58
Ⓙ Extension max. du tiroir à partir du devant du châssis	21 9/16	547

*excluant la poignée

DIMENSIONS

Assurez-vous de tenir compte de la relation entre la partie saillante du comptoir et la poignée encastrée.



ISOMÉTRIQUE

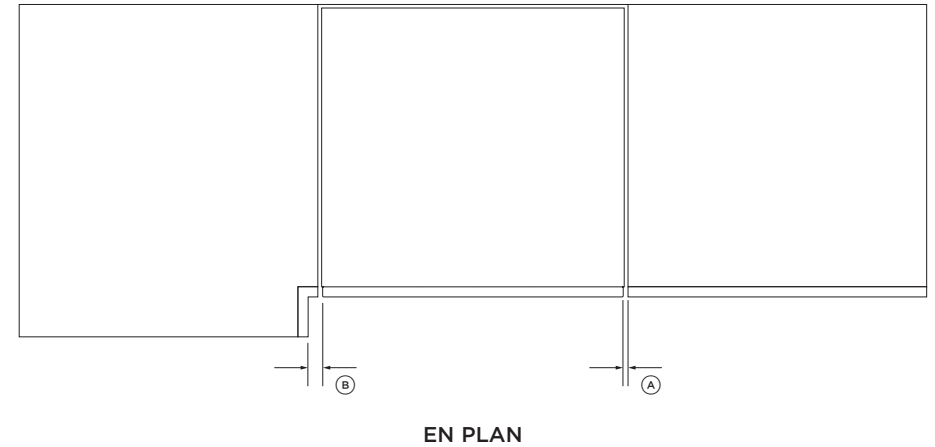
DIMENSIONS DES ARMOIRES	MODÈLES STD		MODÈLES DE GRANDE TAILLE	
	PO	MM	PO	MM
Ⓐ Hauteur intérieure minimale	min. 16 1/4	min. 412	min. 17 15/16	min. 456
Ⓑ Largeur intérieure	23 5/8	600	23 5/8	600
Ⓒ Profondeur hors tout minimale*	22 13/16	579	22 13/16	579
Ⓓ Hauteur de plinthe minimale**	3 15/16	100	3 15/16	100

*incluant les panneaux de portes de 3/4 po (19 mm) sur les armoires adjacentes

**lors de la ventilation au travers de la même armoire ou d'une armoire adjacente

***pour plus d'informations sur les exigences relatives aux raccordements, reportez-vous à 'À prendre en considération pour les raccordements de plomberie et d'alimentation électrique' et 'Préparation des armoires'.

DÉGAGEMENTS



DÉGAGEMENTS DES ARMOIRES	PO	MM
Ⓐ Dégagement minimal par rapport à la porte d'armoire adjacente	1/16	2
Ⓑ Dégagement minimal par rapport à l'armoire de coin	1/2	13

À PRENDRE EN CONSIDÉRATION POUR LES RACCORDEMENTS DE PLOMBERIE ET D'ALIMENTATION ÉLECTRIQUE

Longueurs de tuyau et de cordon d'alimentation

- Les raccords peuvent être installés **soit** à gauche ou à droite du produit, dans une armoire adjacente. Reportez-vous à 'Préparation des armoires' pour les exigences relatives à l'accès aux raccords.
- Si les tuyaux d'évacuation fournis ne sont pas suffisamment longs pour être raccordés, vous pouvez vous procurer un ensemble de rallonge pour tuyau d'évacuation Fisher & Paykel qui permet d'allonger les tuyaux d'évacuation de 3,6 m (pièce numéro 525798).

Raccordement de l'alimentation en eau

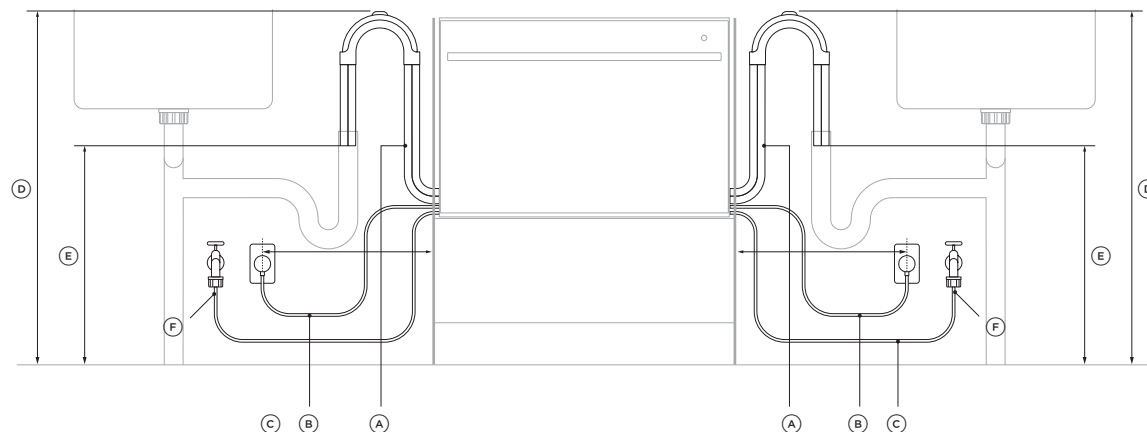
- Température d'eau recommandée : Chaude (maximum 140 °F (60 °C)).
- Tuyau fourni pour le raccord à compression mâle de 3/8 po.
- Assurez-vous que le raccordement d'alimentation en eau est conforme aux codes de plomberie locaux.

Pression d'eau

- Modèles avec adoucisseur d'eau : max. 1 MPa (145 psi), min. 0,1 MPa (14,5 psi)
- Modèles sans adoucisseur d'eau : max. 1 MPa (145 psi), min. 0,03 MPa (4,3 psi)

Exigences électriques

- 120V (60Hz) min 4.2A



DIMENSIONS POUR LES RACCORDEMENTS	CÔTÉ GAUCHE*		CÔTÉ DROIT*	
	PO	MM	PO	MM
Ⓐ Longueur des tuyaux d'évacuation	78 3/4	2 000	70 7/8	1 800
Ⓑ Longueur du cordon d'alimentation**	64 15/16	1 650	64 15/16	1 650
Ⓒ Longueur du tuyau d'alimentation	64 15/16	1 650	49 3/16	1 250
Ⓓ Distance entre le plancher et le haut du support de tuyau	29 1/2 - 34 3/4	750-883	29 1/2 - 34 3/4	750-883
Ⓔ Distance minimale entre le plancher et l'extrémité des tuyaux d'évacuation***	19 11/16	500	19 11/16	500
Ⓕ Rayon minimal du tuyau d'alimentation	7 7/8	200	7 7/8	200
Ⓖ Distance maximale entre le centre des armoires et la prise électrique	17 3/4	450	17 3/4	450

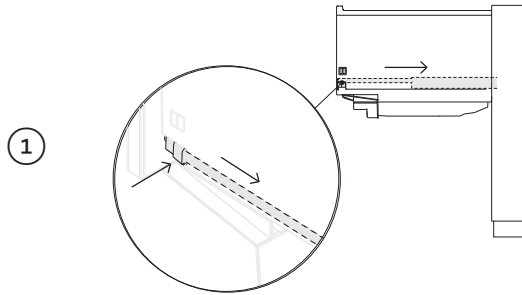
*dimensions mesurées à partir du rebord du châssis, le cas échéant

**excluant la fiche

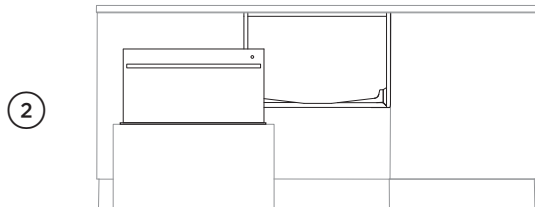
***installation de conduite verticale illustrée. La distance est la même pour toutes les installations de plomberie.

CÂBLAGE (OPTIONNEL)

Vous avez la possibilité optionnelle de câbler votre lave-vaisselle DishDrawer™ avec un raccordement permanent. Pour ce faire, nous recommandons de retirer le cordon d'alimentation fourni et d'effectuer l'installation du câblage aussi près que possible de la cavité. Assurez-vous d'utiliser uniquement des conducteurs en cuivre.

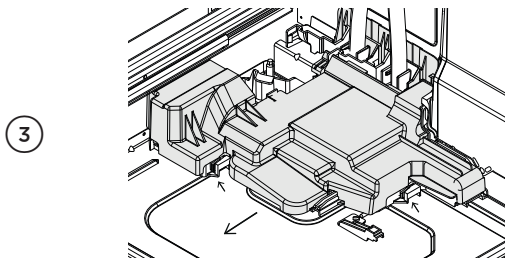


1 Ouvrez le tiroir et enfoncez les deux languettes de verrouillage vers l'arrière pour le libérer.

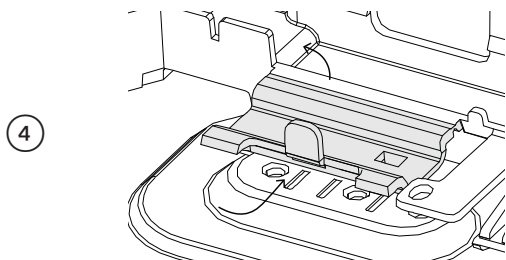


2 Soulevez le tiroir des glissières et mettez-le de côté avec soin sur une surface protégée. Remplacez les glissières vers l'intérieur.

Veillez à ne pas trop tirer le tiroir vers l'extérieur, pour éviter toute tension aux tuyaux. Lorsque possible, protégez la base de la cuve pour éviter de l'endommager.

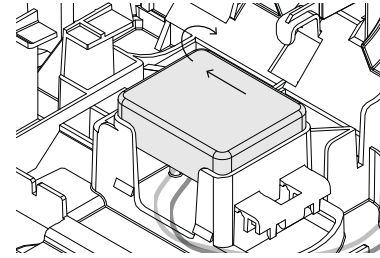


3 À l'aide d'un tournevis à pointe plate, enfoncez les clips et faites glisser le couvercle d'accès vers l'extérieur.



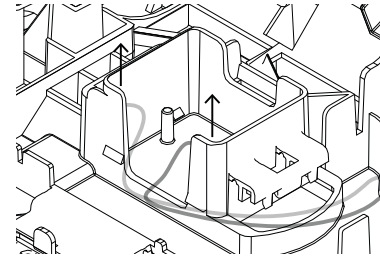
4 À l'aide d'un tournevis, dégrafez le couvercle de faisceau de câblage en plastique, puis ouvrez-le.

5



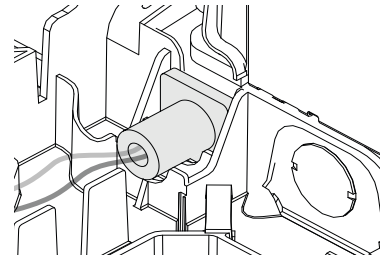
Faites glisser le couvercle du bloc de jonction latéralement pour le déverrouiller, puis ouvrez-le pour accéder au bloc de jonction.

6



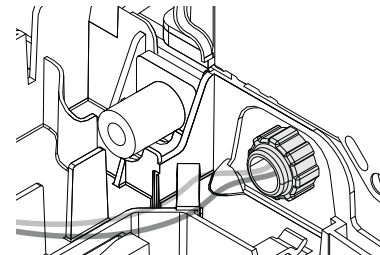
6 Dévissez les fils sous tension, neutre et de mise à la terre, comme illustré.

7



7 Coupez avec soin le cordon depuis l'intérieur **et** l'extérieur du produit pour retirer le cordon.

8

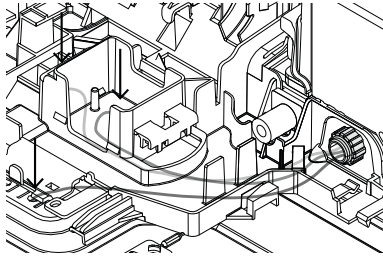


8 Installez un serre-câble adapté au conduit dans l'alvéole défonçable métallique.

Assurez-vous de faire passer le câblage dans ou sous les cannelures du compartiment.

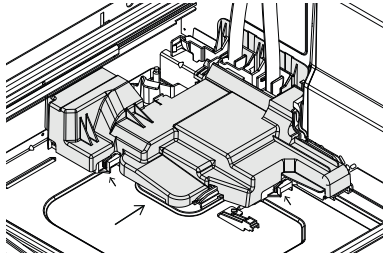
CÂBLAGE (OPTIONNEL)

9



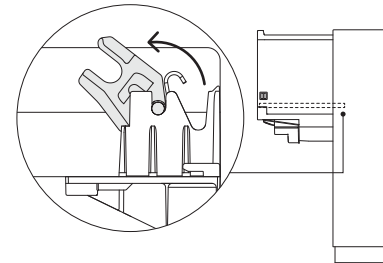
Vissez correctement les fils sous tension, neutre et de mise à la terre.

10



Réinstallez le couvercle du module avant de glisser le couvercle d'accès pour le remettre en place, en vous assurant que les 2 clips illustrés soient complètement verrouillés.

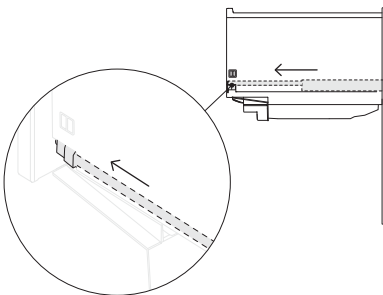
11



Avant de réinstaller le tiroir, assurez-vous que les tuyaux ne sont pas entortillés.

Réinstallez le tiroir sur les glissières et enclenchez-le en place à l'aide des deux languettes de verrouillage.

12

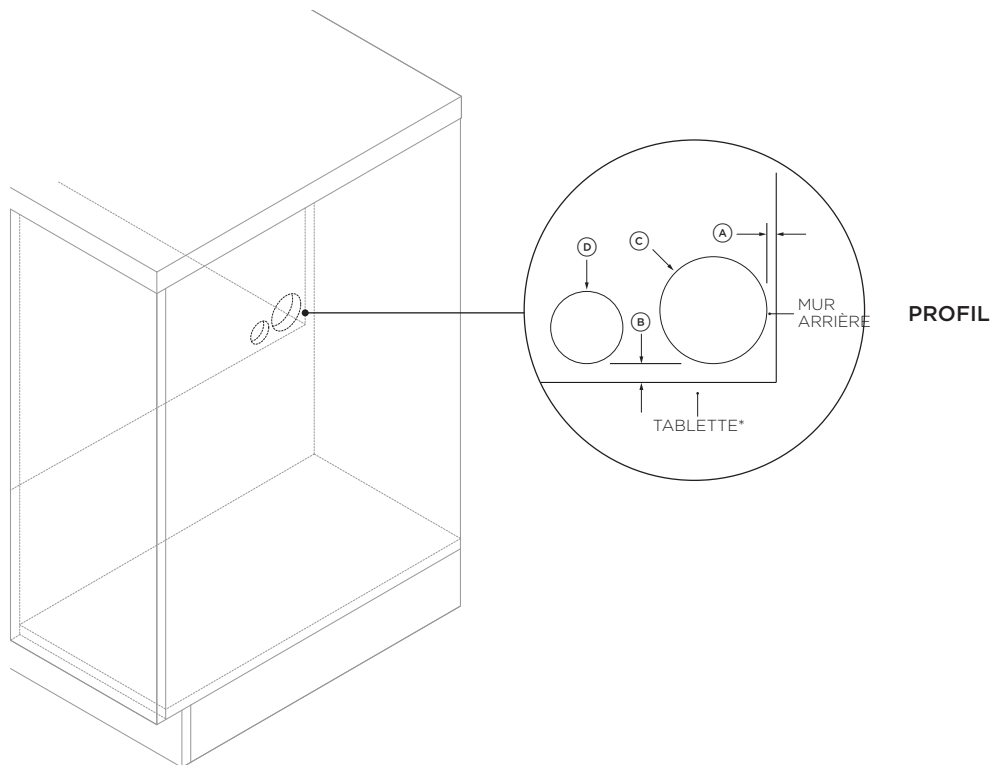


Réinstallez le tiroir sur les glissières, en vous assurant que les deux glissières soient étendues à moitié avant d'abaisser la cuve. Glissez les glissières vers l'avant pour les enclencher.

PRÉPARATION DES ARMOIRES

ACCÈS AUX RACCORDEMENTS

- Les trous pour raccordements peuvent être situés d'un côté ou de l'autre de la cavité du lave-vaisselle DishDrawer™, comme illustré ci-dessous.
- Si le trou est pratiqué dans un panneau de bois, assurez-vous d'en arrondir les rebords.
- Si le trou est pratiqué dans un panneau métallique, assurez-vous d'apposer le protecteur de rebord.

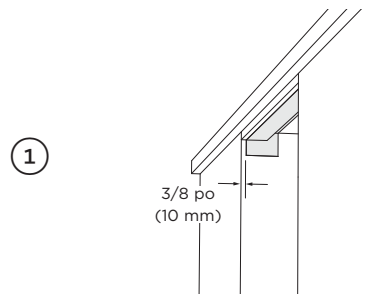


DIMENSIONS DU TROU POUR RACCORDEMENTS

	PO	MM
Ⓐ Distance maximale entre l'arrière de la cavité et le trou pour raccordements	1/4	5
Ⓑ Distance maximale entre la tablette et le trou pour raccordements	1/2	10
Ⓒ Diamètre minimum du trou pour raccordements du tuyau	2 1/4	57
Ⓓ Diamètre maximum du trou pour raccordements du cordon d'alimentation	1 1/2	38

*pour les installations avec ouverture assistée, la distance maximale doit être mesurée à partir du dessus des blocs d'espacement

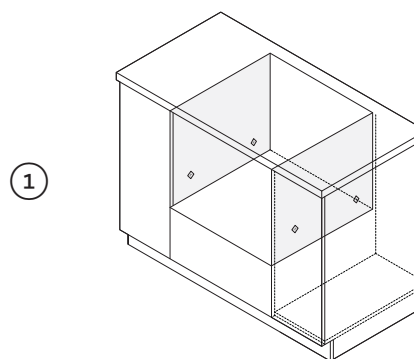
PROTECTION CONTRE L'HUMIDITÉ



Alignez le ruban à l'épreuve de l'humidité fourni sur les armoires, comme illustré.

Assurez-vous que cette zone soit exempte de tout débris avant d'appliquer avec soin le ruban sur la surface.

CLOISON LATÉRALE



Pour la fixation de l'appareil à l'aide de la méthode avec retrait du tiroir, assurez-vous que les emplacements marqués procurent un soutien adéquat.

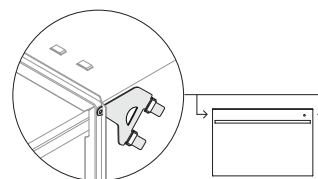
S'il n'y a pas de cloisons latérales, fabriquez une pièce de renforcement en bois pour y fixer les fixations.

SÉLECTIONNEZ LA MÉTHODE DE FIXATION AUX ARMOIRES

MÉTHODE A

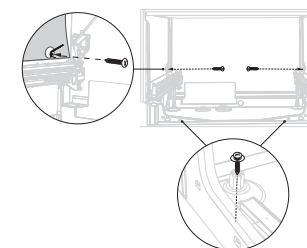
Fixez l'appareil aux armoires à l'aide des pièces de fixation

Méthode recommandée*



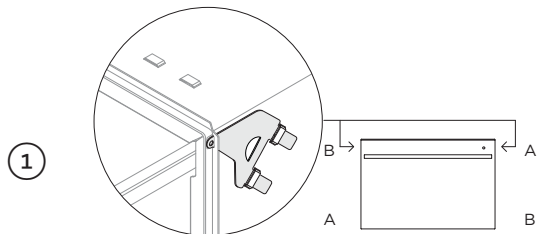
MÉTHODE B

Fixez l'appareil en retirant le tiroir



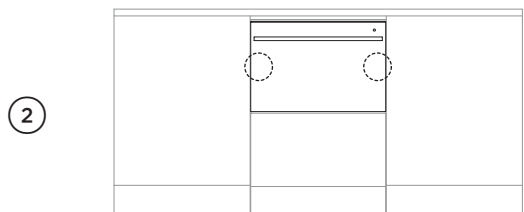
*uniquement pour les armoires sans montant

FIXEZ L'APPAREIL AUX ARMOIRES À L'AIDE DES PIÈCES DE FIXATION (MÉTHODE A)



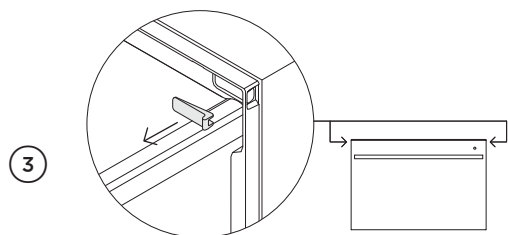
Fixez les quatre pièces de fixation latérales sur le lave-vaisselle DishDrawer™, en alignant la pièce de fixation A avec la fente A et la pièce de fixation B avec la fente B.

Assurez-vous que les extrémités des pièces de fixation ne soient pas poussées dans le châssis.

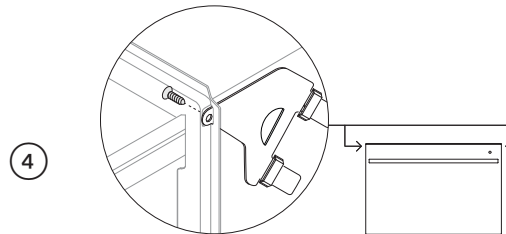


Poussez le produit dans la cavité, en faisant passer les tuyaux pendant que vous poussez pour éviter de les écraser ou les entortiller.

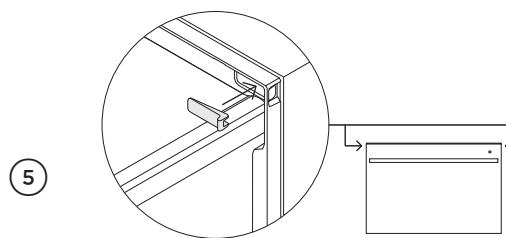
Poussez le produit aux positions illustrées pour éviter de bosseler la porte.



Ouvrez partiellement le tiroir et retirez le premier cache-vis de la moulure.



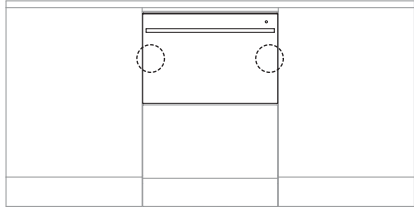
Fixez l'appareil aux armoires à l'aide des pièces de fixation. Il pourrait être nécessaire de pré-percer un avant-trou, selon le matériau des armoires.



Réinstallez le cache-vis et répétez pour les pièces de fixation restantes.

FIXEZ L'APPAREIL AUX ARMOIRES EN RETIRANT LE TIROIR (MÉTHODE B)

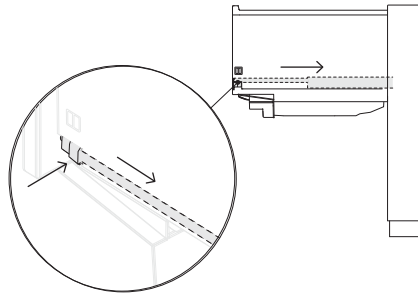
①



Poussez le produit dans la cavité, en faisant passer les tuyaux pendant que vous poussez pour éviter de les écraser ou les entortiller.

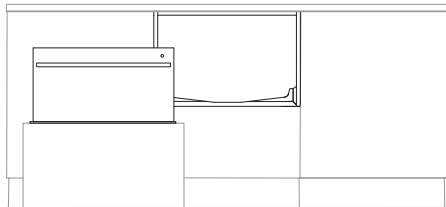
Poussez le produit aux positions illustrées pour éviter de bosseler la porte.

②



Ouvrez le tiroir et enfoncez les deux languettes de verrouillage vers l'arrière pour le libérer.

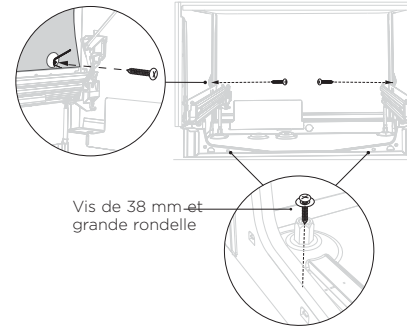
③



Soulevez le tiroir des glissières et mettez-le de côté avec soin sur une surface protégée. Remplacez les glissières vers l'intérieur.

Veillez à ne pas trop tirer le tiroir vers l'extérieur, pour éviter toute tension aux tuyaux. Lorsque possible, protégez la base de la cuve pour éviter de l'endommager.

④

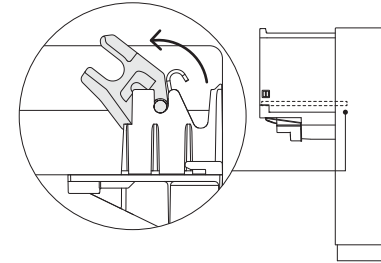


Vis de 38 mm et grande rondelle

Fixez l'appareil aux armoires à l'aide des trois emplacements de fixation dans le châssis.

Assurez-vous que l'isolant acoustique est réinstallé correctement.

⑤

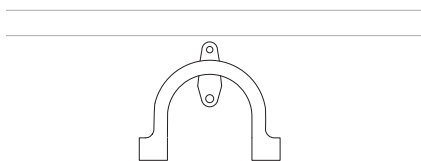


Avant de réinstaller le tiroir, assurez-vous que les tuyaux ne sont pas entortillés.

Réinstallez le tiroir sur les glissières et enclenchez-le en place à l'aide des deux languettes de verrouillage.

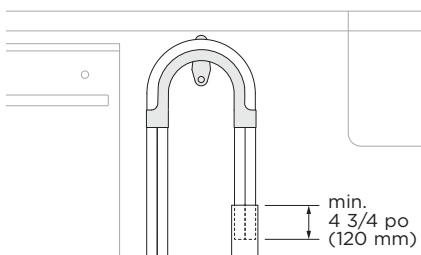
INSTALLATION DE LA CONDUITE VERTICALE Ø38 MM

①



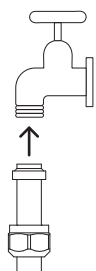
Installez le support de tuyau d'évacuation sur le mur arrière, aussi près que possible du dessous du comptoir. Reportez-vous à 'À prendre en considération pour les raccordements de plomberie et d'alimentation électrique' pour les hauteurs d'installation minimales.

②



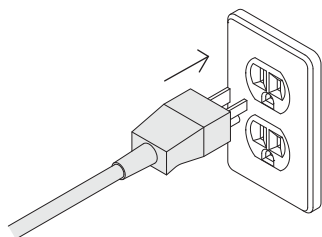
Faites passer les deux tuyaux dans le guide de support et déposez-les dans la conduite verticale. Assurez-vous que le tuyau d'évacuation n'atteigne pas l'eau contenue dans le siphon; un espacement est requis pour éviter que l'eau usée soit siphonnée vers la cuve.

③



Raccordez le tuyau d'alimentation au robinet et serrez-le à la main. En utilisant une clé ou des pinces, tournez de 180° supplémentaires pour le fixer. Évitez de serrer excessivement. **N'ouvrez pas l'alimentation en eau. Le lave-vaisselle DishDrawer™ doit être sous tension pour que la fonction de protection contre les inondations soit activée.**

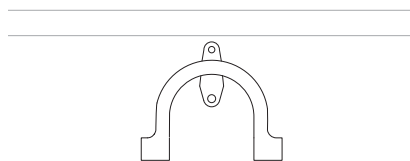
④



Branchez le produit.

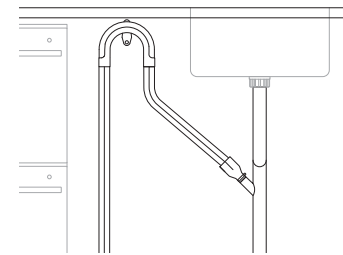
INSTALLATION DE SIPHON D'ÉVIER/TÉ D'ÉVACUATION

①



Installez le support de tuyau d'évacuation sur le mur arrière, aussi près que possible du dessous du comptoir. Reportez-vous à 'À prendre en considération pour les raccordements de plomberie et d'alimentation électrique' pour les hauteurs d'installation minimales.

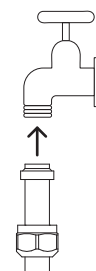
②



Faites passer les deux tuyaux dans le support de tuyau d'évacuation avant d'insérer les attaches métalliques sur les tuyaux et de les installer sur le raccord pour tuyau fourni. Fixez à l'aide des attaches métalliques. Assurez-vous que le tuyau s'insère en ligne droite dans le raccord, en enlevant tout excédent du tuyau d'évacuation, si nécessaire. Ne raccourcissez pas le tuyau d'alimentation.

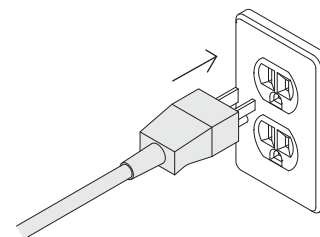
Débouchez ou percez le té d'évacuation avant de fixer le raccord au siphon d'évier ou té d'évacuation.

③



Raccordez le tuyau d'alimentation au robinet et serrez-le à la main. En utilisant une clé ou des pinces, tournez de 180° supplémentaires pour le fixer. Évitez de serrer excessivement. **N'ouvrez pas l'alimentation en eau. Le lave-vaisselle DishDrawer™ doit être sous tension pour que la fonction de protection contre les inondations soit activée.**

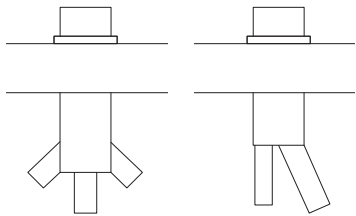
④



Branchez le produit.

INSTALLATION DE COUPURE ANTI-RETOUR

①

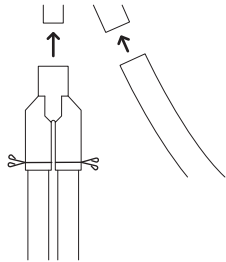


Coupure anti-retour double Coupure anti-retour simple

Installez votre ensemble de coupure anti-retour sur le compteur. Nous recommandons d'utiliser un ensemble de coupure anti-retour double.

Reportez-vous à 'Raccordements de plomberie et d'alimentation électrique' pour les hauteurs d'installation minimales.

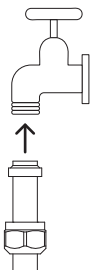
②



Insérez les attaches métalliques sur les tuyaux avant de les installer sur le raccord pour tuyau. Fixez à l'aide des attaches métalliques. Installez le raccord sur l'ensemble de coupure anti-retour et fixez-le à l'aide du collier de serrage. Assurez-vous que les tuyaux s'insèrent en ligne droite dans le raccord, en enlevant tout excédent du tuyau d'évacuation, si nécessaire.

Débouchez ou percez le té d'évacuation avant la fixation au siphon d'évier ou té d'évacuation.

③

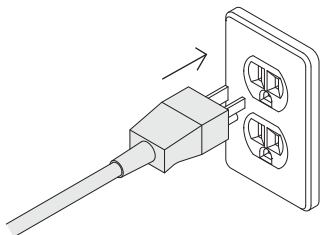


Raccordez le tuyau d'alimentation au robinet et serrez-le à la main.

En utilisant une clé ou des pinces, tournez de 180° supplémentaires pour le fixer. Évitez de serrer excessivement.

N'ouvrez pas l'alimentation en eau. Le lave-vaisselle DishDrawer™ doit être sous tension pour que la fonction de protection contre les inondations soit activée.

④



Branchez le produit.

LISTE DE VÉRIFICATION DE L'INSTALLATEUR

À ÊTRE REMPLIE PAR L'INSTALLATEUR

Installation

- Vérifiez que toutes les pièces sont correctement installées et bien fixées.
- Assurez-vous que le lave-vaisselle DishDrawer™ est solidement fixé aux armoires et que le tiroir peut s'ouvrir et se fermer facilement, sans aucune résistance.
- Assurez-vous que le panneau est correctement installé sur le lave-vaisselle DishDrawer™.
- Assurez-vous de retirer tous les emballages ou les rubans apposés sur les grilles et le bras gicleur.
- Assurez-vous que le bras gicleur est en place, qu'il est installé correctement et qu'il tourne librement.
- Assurez-vous que le module de contact pour mise en pause est installé solidement et qu'il fonctionne correctement.

Plomberie

- Assurez-vous que les alvéoles défonçables ou les bouchons du raccord d'évacuation ont été percés et que le raccordement d'évacuation a été effectué.
- Le raccord de tuyau d'évacuation ne doit pas soutenir le poids d'un excédent de tuyau. Allongez le tuyau d'évacuation autant que possible pour éviter qu'il ne s'affaisse. Placez tout excédent de tuyau d'évacuation du côté du lave-vaisselle par rapport à la boucle supérieure.
- Assurez-vous que le tuyau d'alimentation est équipé de la rondelle en caoutchouc fournie et qu'il est serré.
- Si vous raccordez le tuyau d'évacuation au siphon d'évier, assurez-vous que la boucle supérieure se trouve à une distance d'au moins 150 mm au-dessus du raccord de tuyau d'évacuation.
- Modèles avec adoucisseur d'eau : ajustez le réglage d'adoucisseur d'eau à partir du réglage par défaut, en fonction de la dureté de l'eau dans votre région. Reportez-vous à votre guide d'utilisation.
- Assurez-vous que l'alimentation en eau soit fermée jusqu'à ce que l'alimentation électrique soit raccordée et activée. Le lave-vaisselle DishDrawer™ doit être sous tension pour que la fonction de protection contre les inondations soit activée.

Alimentation électrique




- Assurez-vous d'effectuer tous les essais électriques conformément aux réglementations locales.

Faites un essai

- Rétablissez le courant et ouvrez la valve d'eau, puis ouvrez le tiroir. Vous devriez entendre un bip sonore et voir un voyant de programme s'allumer sur le panneau de commande.
- Ajoutez trois tasses d'eau dans le tiroir.
- Naviguez jusqu'à **RINSE** (Rinçage) et démarrez le programme.
- Répétez pour l'autre tiroir.
- Une fois le cycle Rinse (Rinçage) terminé, assurez-vous que le lave-vaisselle a fonctionné et évacué l'eau correctement.
- Vérifiez que l'alimentation en eau est correctement fermée.
- Vérifiez que les raccordements d'évacuation ne présentent aucune fuite.
- Si le site est laissé sans alimentation électrique une fois l'installation terminée, assurez-vous de fermer l'alimentation en eau pour éviter les inondations.**

DÉPANNAGE

Modèles DD24SD, DD24SP, DD24ST4N et DD24ST4Z

AFFICHEUR	CAUSE POSSIBLE	SOLUTION
 <p>RINSE (Rinçage) + toutes les options de modification</p>	<p>A1 : Défaillance d'alimentation en eau.</p>	<ol style="list-style-type: none"> Assurez-vous que l'alimentation en eau est ouverte. Appuyez une fois sur ► pour arrêter les bips, puis appuyez de nouveau pour effacer le code d'erreur. Appuyez sur ► pour reprendre le programme de lavage.
 <p>DELICATE (Délicat), RINSE (Rinçage) + toutes les options de modification</p>	<p>A3 : L'eau du tiroir n'est pas évacuée. Le tuyau d'évacuation pourrait être bouché ou entortillé, ou le raccordement à la conduite d'évacuation pourrait être bouché.</p>	<ol style="list-style-type: none"> Vérifiez que le tuyau d'évacuation et le raccordement ne sont pas bouchés. Assurez-vous que le raccord est percé. Appuyez une fois sur ► pour arrêter les bips, puis appuyez de nouveau pour effacer le code d'erreur. Appuyez sur ► pour reprendre le programme de lavage.
 <p>FAST (Rapide), DELICATE (Délicat) + toutes les options de modification</p>	<p>A6 : Le bras gicleur s'est desserré ou détaché de sa fixation, la pression de l'eau est trop faible ou une combinaison de pression d'eau faible et de mousse excessive.</p>	<ol style="list-style-type: none"> Ouvrez le tiroir et vérifiez le bras gicleur. Si le bras gicleur s'est desserré ou détaché de sa fixation, réinstallez-le. Vérifiez qu'il est fixé solidement et qu'il tourne librement. Reportez-vous à 'Entretien' dans votre guide d'utilisation. Appuyez une fois sur ► pour arrêter les bips, puis appuyez de nouveau pour effacer le code d'erreur. Appuyez sur ► pour reprendre le programme de lavage.

Modèles DD24SA, DD24SC et DD24ST2N

AFFICHEUR	CAUSE POSSIBLE	SOLUTION
A1	Défaillance d'alimentation en eau.	<ol style="list-style-type: none"> Assurez-vous que l'alimentation en eau est ouverte. Appuyez une fois sur ❶ pour arrêter les bips, puis appuyez de nouveau pour effacer le code d'erreur. Appuyez sur ►► pour reprendre le programme de lavage.
A3	L'eau du tiroir n'est pas évacuée. Le tuyau d'évacuation pourrait être bouché ou entortillé, ou le raccordement à la conduite d'évacuation pourrait être bouché.	<ol style="list-style-type: none"> Vérifiez que le tuyau d'évacuation et le raccordement ne sont pas bouchés. Assurez-vous que le raccord est percé. Appuyez une fois sur ❶ pour arrêter les bips, puis appuyez de nouveau pour effacer le code d'erreur. Appuyez sur ►► pour reprendre le programme de lavage.
A6	Le bras gicleur s'est desserré ou détaché de sa fixation, ou la pression de l'eau est trop faible.	<ol style="list-style-type: none"> Ouvrez le tiroir et vérifiez le bras gicleur. Si le bras gicleur s'est desserré ou détaché de sa fixation, réinstallez-le. Vérifiez qu'il est fixé solidement et qu'il tourne librement. Reportez-vous à 'Entretien' dans votre guide d'utilisation. Appuyez une fois sur ❶ pour arrêter les bips, puis appuyez de nouveau pour effacer le code d'erreur. Appuyez sur ►► pour reprendre le programme de lavage.

Le DishDrawer émet un bip de façon continue

- Reportez-vous à la section 'Codes d'erreur' de votre Guide d'utilisation.

Aucun voyant de programme ne s'allume lorsque le tiroir est ouvert.

- Assurez-vous que le cordon d'alimentation est branché et que l'appareil est en marche.
- Il peut être nécessaire d'activer **AUTO POWER-ON** (Mise en marche automatique). Reportez-vous à votre Guide d'utilisation pour plus de détails.

Le tiroir ne se ferme pas correctement.

- Assurez-vous qu'aucun élément n'empêche la fermeture, comme les tuyaux ou verrous de tiroir.

Il y a de l'eau autour des raccords d'alimentation et d'évacuation

- Vérifiez que les tuyaux, les raccords et la plomberie existante ne présentent aucune fuite.
- Assurez-vous que la rondelle en caoutchouc et le collier de serrage sont installés correctement.

Le produit bascule

- Assurez-vous que le produit est fixé aux armoires.

Les panneaux avant sont désalignés par rapport aux armoires à proximité

- Assurez-vous que les armoires sont à l'équerre. Dévissez le produit des armoires. Refixez-le aux armoires.

En présence d'un problème qui n'est pas décrit, reportez-vous à votre guide d'utilisation pour des instructions de dépannage supplémentaires. Si après la vérification de ces points, vous avez toujours besoin d'assistance, reportez-vous au manuel d'entretien et de garantie pour obtenir des informations sur la garantie ou contactez-nous par l'entremise de notre site Web fisherpaykel.com

FISHERPAYKEL.COM

© Fisher & Paykel Appliances 2023. Tous droits réservés.

Les modèles illustrés dans ce guide peuvent ne pas être disponibles dans tous les pays et sont sujets à modifications sans préavis.

Les caractéristiques de produit présentées dans ce guide s'appliquent aux modèles et produits spécifiques qui y sont décrits à la date de publication. Dans le cadre de notre politique d'amélioration en permanence de nos produits, ces caractéristiques peuvent être modifiées à tout moment.

Pour les plus récentes informations sur la disponibilité des modèles et des caractéristiques dans votre pays, veuillez visiter notre site Web ou contacter votre détaillant Fisher & Paykel local.

431377A 04.23