

# **FISHER & PAYKEL**

## **KAKSIOSAINEN DISHDRAWER™-ASTIANPESUKONE**

---

**INTEGROITU**

DD60DH19

**ASENNUSOPAS**

**FI**



**⚠ VAROITUS!****Sähköiskuvaara**

Tämän ohjeen noudattamatta jättäminen saattaa aiheuttaa hengenvaarallisen sähköiskun.

- Integroidun levyn asentaminen edellyttää pääsyä sähköasennusalueille. Tämä tulee antaa Fisher & Paykelin kouluttaman ja tukeman huoltoteknikon tai pätevän henkilön tehtäväksi.
- Astianpesukone tulee irrottaa virtalähteestä ennen etulevyn asentamista.
- Etulevyn asentamisen jälkeen asentajan tulee varmistaa, että seuraavat komponentit on maadoitettu: levykiinnike ja kaikki räätälöidyt metallikomponentit (esim. kahva), jotka ulottuvat kumitiivisteen ohi.
- Tämä laite täytyy maadoittaa. Jos laitteeseen tulee toimintahäiriö tai vika, maadoitus pienentää sähköiskun vaaraa tarjoamalla sähkövirralle pienimmän vastuksen reitin. Tämän laitteen johdossa on laitteen maadoitusjohdin ja maadoituspistoke.
- Poista ennen DishDrawer™-astianpesukoneen asentamista huoneiston sulake tai kytke sähkökeskuksen pääkytkin pois päältä.
- Pistoke on liitettävä asianmukaiseen pistorasiaan, joka on asennettu ja maadoitettu kaikkien paikallisten lakien ja määräysten mukaisesti.
- Älä muokkaa laitteen kanssa toimitetun virtajohdon pistoketta – jos se ei sovi pistorasiaan, pyydä pätevää sähköasentajaa asentamaan sille sopiva pistorasia. Älä käytä jatkojohtoa, sovitinpistoketta tai moniosaista jatkopistorasiaa.
- Astianpesukone tulee sulkea täysin asennuksen ajaksi.

**⚠ VAROITUS!****Sähköiskuvaara**

Tämän ohjeen noudattamatta jättäminen saattaa aiheuttaa hengenvaarallisen sähköiskun.

- VAROITUS – Laitteen maadoitusjohtimen epäasianmukainen kytkentä voi aiheuttaa sähköiskun vaaran. Ota yhteys pätevään sähköasentajaan tai huoltoedustajaan, jos et ole varma, onko laite maadoitettu kunnolla.

**⚠ VAROITUS!****Viiltohaavojen vaara**

Varomaton toiminta saattaa aiheuttaa loukkaantumisen.

- Ole varovainen – levyn reunat ovat teräviä.

**⚠ VAROITUS!****Kaatumisvaara**

Tämän ohjeen noudattamatta jättäminen saattaa aiheuttaa loukkaantumisen tai laitevaurion.

- Poista laite pakkauksesta varovasti.
- Jos vetolaatikot vedetään auki ennen kuin laite on kiinnitetty kaapistoon, laite voi kaatua.



### **VAROITUS!**

Noudata alla lueteltuja tärkeitä turvaohjeita vähentääksesi tulipalon, henkilövahinkojen tai vaurioiden vaaraa laitteen käytön aikana. Lue kaikki ohjeet ennen laitteen käyttöä.

#### **Huoltaminen**

- Älä korjaa tai vaihda laitteen mitään osaa, ellei tässä oppaassa erikseen niin suositella. Kaikki muu huolto tulee antaa Fisher & Paykelin kouluttaman ja tukeman huoltoteknikon tai pätevän henkilön tehtäväksi.

#### **Asennus**

- Varmista, että kaikki vesiliitännät on suljettu. Putkimiehen ja sähköasentajan on varmistettava, että koko asennus on lakien ja määräysten mukainen.
- DishDrawer™-astianpesukone TÄYTYY asentaa niin, että sen voi irrottaa vastaisuudessa kotelosta, jos se vaatii huoltoa.
- Pistorasian on oltava astianpesukonesyvennyksen ulkopuolella, jotta siihen on pääsy asennuksen jälkeen.
- Tämä astianpesukone on tarkoitettu ainoastaan sisäkäyttöön.
- Laite on asennettava ja irrotettava varovasti, jotta virtajohto ja letkut eivät vaurioidu.
- Jos DishDrawer™-astianpesukone siirretään uuteen asennuspaikkaan, se on pidettävä pystysuorassa asennossa vesivahinkojen välttämiseksi.
- Varmista, että asennuksessa käytetään ainoastaan uusia letkuja (toimitetaan astianpesukoneen kanssa). Vanhoja letkuja ei saa käyttää uudelleen.
- Astianpesukoneen virheellinen asennus voi mitätöidä takuut tai aiheuttaa vastuuvakuutuskorvausten hylkäämisen.
- Varmista, että astianpesukone on sijoitettu kaapistojen väliin. Muussa tapauksessa tuote voi olla epävaka, mikä voi aiheuttaa vahingon tai loukkaantumisen.
- Älä käytä tätä laitetta, jos se on vaurioitunut, epäkunnossa, osittain purettu tai jos siitä puuttuu tai siinä on rikkinäisiä osia, kuten vaurioitunut virtajohto tai pistoke.
- Älä säilytä tai käytä bensiiniä tai muita syttyviä nesteitä tai höyryjä astianpesukoneen läheisyydessä.
- Kytke laite nimellistehoaltaan oikeaan, asianmukaisesti suojattuun ja mitoitettuun virtapiiriin sähköisen ylikuormituksen välttämiseksi.
- Varmista, että virtajohto sijoitetaan niin, ettei sen päälle astuta, siihen ei kompastuta tai ettei se muutenkaan altistu vaurioitumiselle tai kuormitukselle.
- Älä asenna tai säilytä astianpesukonetta paikassa, jossa se altistuu pakkaselle tai sääolosuhteille.
- Älä käytä jatkojohtoa tai siirrettävää pistorasiaa (esim. moniosaista jatkopistorasiaa) astianpesukoneen liittämiseen virtalähteeseen.
- Tämä laite täytyy maadoittaa. Jos laitteeseen tulee toimintahäiriö tai vika, maadoitus pienentää sähköiskun vaaraa tarjoamalla sähkövirralle pienimmän vastuksen reitin.
- Tämän laitteen johdossa on laitteen maadoitusjohdin ja maadoituspistoke. Pistoke on liitettävä asianmukaiseen pistorasiaan, joka on asennettu ja maadoitettu kaikkien paikallisten lakien ja määräysten mukaisesti.
- MAADOITUSOHJEET- Laite on kytkettävä maadoitettuun metalliin, pysyvään johdotukseen tai laitteen maadoittava johdin on vedettävä piirin johtimien kanssa ja liitettävä laitteen maadoitusliittimeen tai -johtimeen.
- Varmista, että tuotetta ei ole liitetty sähköverkkoon, kun räätelöidyt paneelit asennetaan.
- Räätelöityjen paneelien asennus vaatii mekaniikka- ja sähköalan perustaitoja.
- Asennuksen on oltava paikallisten rakennus- ja sähkömääräysten mukainen.

- Räätelöityjen levyjen virheellinen asennus voi mitätöidä takuut tai aiheuttaa vastuuvakuutuskorvausten hylkäämisen.
- Tämän astianpesukoneen asennus vaatii mekaniikka- ja sähköalan perustaitoja.
- Muista jättää nämä ohjeet asiakkaalle.
- Asennuksen on oltava paikallisten rakennus- ja sähkömääräysten mukainen.
- Astianpesukoneen asennuksen jälkeen asentajan on täytettävä asennuksen tarkistuslista.
- Poista astianpesukoneesta kaikki mukana tulleet pakkausmateriaalit.
- Jos laite asennetaan moottoriajoneuvoon, veneeseen tai vastaavaan liikkuvaan laitteeseen, sinun on tuotava laitteen sisältävä ajoneuvo, vene tai liikkuva laite huoltoliikkeeseen omalla kustannuksellasi tai maksettava huoltoteknikon matka laitteen sijaintipaikkaan.

### **SÄILYTÄ NÄMÄ OHJEET**

Tässä asennusoppaassa näkyvät mallit eivät välttämättä ole saatavilla kaikilla markkina-alueilla, ja niitä saatetaan muuttaa ilman erillistä ilmoitusta. Saat lisätietoja omassa maassasi saatavilla olevista malleista ja niiden teknisistä tiedoista verkkosivustoltamme [www.fisherpaykel.com](http://www.fisherpaykel.com) tai ottamalla yhteyden paikalliseen Fisher & Paykel -jälleenmyyjään.

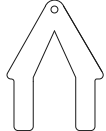
## TOIMITUKSEEN SISÄLTÄVÄT OSAT

- Säilytä kaikki pakkausmateriaalit, kunnes laite on tarkastettu.
- Tarkasta laite kuljetusvaurioiden varalta. Jos havaitset vaurioita, ota yhteyttä jälleenmyyjään tai vähittäismyyjään, jolta ostit tuotteen ja ilmoita vaurioista.
- Fisher & Paykel ei vastaa kuljetusvaurioista.

### Toimituksen sisältö



Sivuasennuskiinnikesarjat (2)\*



Yläasennuskiinnikesarja (1)\*



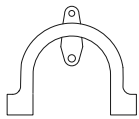
Kosteussuojateippi (1)



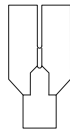
16 mm:n ristipääruuvit (32)



Tuloletkun kumialuslevy (1)\*\*



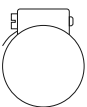
Poistoletkun tuki (1)



Poistoletkun liitin (1)



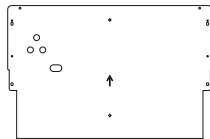
Lankakiristin (2)



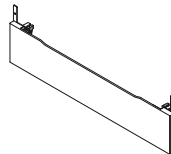
Kiristin (1)



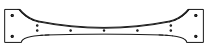
Kuusiöhylsy (2)



Levykiinnikesarjat (2)\*\*



Esivalmistettu sokkeli (1)



Sokkelin leikkausmalli\*\*\* (1)



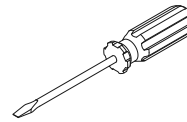
Sokkelin asennuskiinnitin



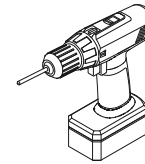
Sokkelin ruuvit (5)

## TARVITTAVAT TYÖKALUT

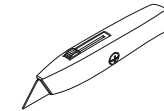
### Ei sisälly



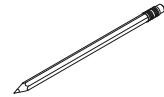
Tasapäinen ruuvitaltta



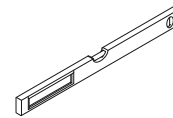
Sähkökäyttöinen ruuvinväännin



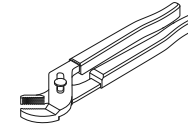
Mattoveitsi



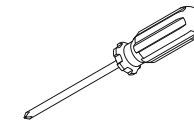
Lyijykynä



Vesivaaka



Pihdit



Ristipäinen ruuvitaltta

## ASENNUSVIDEO

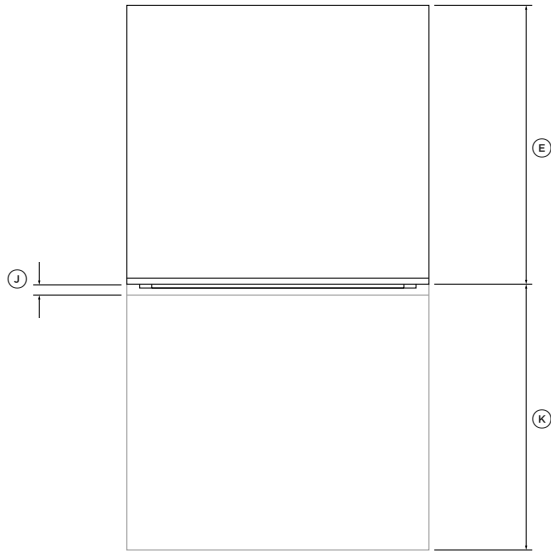
Tässä videossa on yleiskatsaus DishDrawer™-astianpesukoneen asennuksen vaatimista seikoista. Se on tarkoitettu vain asennuksen yleiskatsaukseksi eikä sitä ole tarkoitettu käytettäväksi itsenäisenä oppaana DishDrawer™-astianpesukoneen omatoimiseen asennukseen. Asennus on annettava Fisher & Paykelin kouluttaman ja tukeman huoltoteknikon tai pätevän henkilön tehtäväksi.



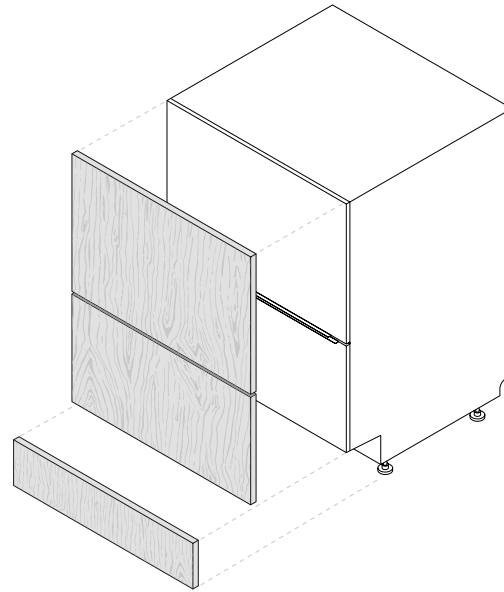
### Asennusvideoiden käyttäminen

Skannaa QR-koodi älypuhelimellasi tai katso videoita internetin kautta osoitteessa: [fisherpaykel.com/dishdrawer-install](http://fisherpaykel.com/dishdrawer-install)

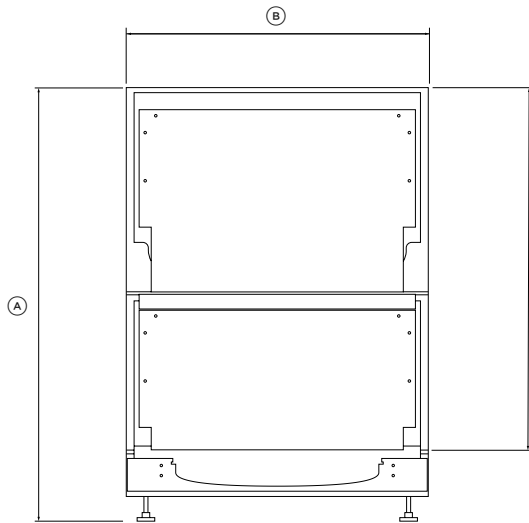
## TUOTTEEN MITAT



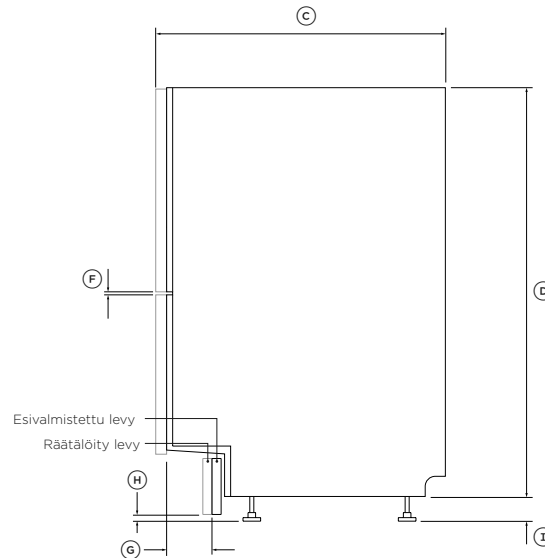
POHJAPIIRROS



ISOMETRINEN



EDESTÄ



PROFIILI

### TUOTTEEN MITAT

MM

Ⓐ Kokonaiskorkeus*	820-880
Ⓑ Kokonaisleveys**	599
Ⓒ Kokonaissyvyys***	571
Ⓓ Rungon korkeus	811
Ⓔ Rungon syvyys	553
Ⓕ Ovipölyjen välinen ilmanvaihtorako	8
Ⓖ Sokkelisyvennyksen syvyys**	
Räätälöidyn levyn asennus	40-100
Esivalmistetun levyn asennus*****	20-36
Ⓗ Sokkelilevyn ja lattian välinen vähimmäisväli	12
Ⓘ Jalkojen korkeus*	9-69
Ⓙ Ovipölyn syvyys****	16-20
Ⓚ Vetolaatikon aukon syvyys**	527

\*Riippuu taseajalkojen säädöstä

\*\*Ilman räätälöityä levyä ja kahvaa

\*\*\*Perustuu etulevyn paksuuteen 18 mm

\*\*\*\*Katso lisätietoja kohdasta "Räätälöidyn levyn mitat".

\*\*\*\*\*mitattu esivalmistetun sokkelin etuosaan asennettuna

# RÄÄTÄLÖIDYN LEVYN MITAT

## Materiaalierittely

- Ovilevyjen enimmäispaino on 9 kg (sisältäen kahvan)
- Levy on eristettävä asianmukaisesti kosteuden (50 °C @ 80 % RH) kestäväksi. Levyn taka- ja sivupuolel on eristettävä vaurioiden varalta täysin vedenkestävällä höyrysululla, kuten polyuretaanilla.
- Levyn takasivun tulee olla täysin tasan, jotta levyn ja kumireunuksen välinen eristys säilyy. Ovilevy ei saa osua ympärillä olevaan kaapistoon.
- Kaapistojen pinnoille voi muodostua kondensaatiota, jos asennus ei ole näiden erittelyiden mukainen.

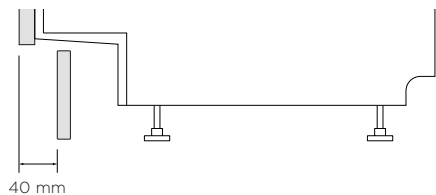
## Sokkelin profiili

- Halutusta sokkelinsyvennyksen syvyydestä riippuen räätälöityä sokkelilevyä on ehkä leikattava, jotta altaan alasivu ei osu siihen.
- Astianpesukoneen toimitukseen sisältyy leikkausmalli. Digitaalisia malleja voi ladata osoitteesta fisherpaykel.com. Katso laitteen mukana toimitetun mallin käyttöohje kohdasta "Räätälöidyn sokkelilevyn valmistelu".
- Sokkelilevyn korkeus voidaan määrittellä seuraavien kuvien avulla:

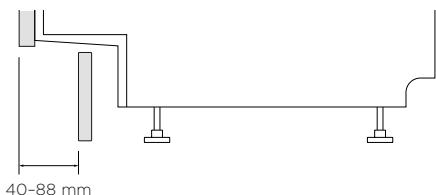
syvennyksen korkeusylälevyn enimmäispidennys Etäisyys lattiaan sokkelin korkeus

$$l - j - 750 \text{ mm} - i = \text{[ ]}$$

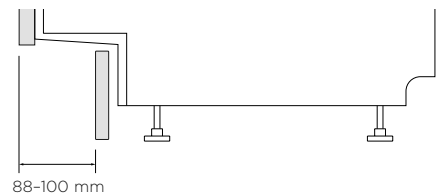
### Ei leikattua profiilia syvennys 40 mm\*



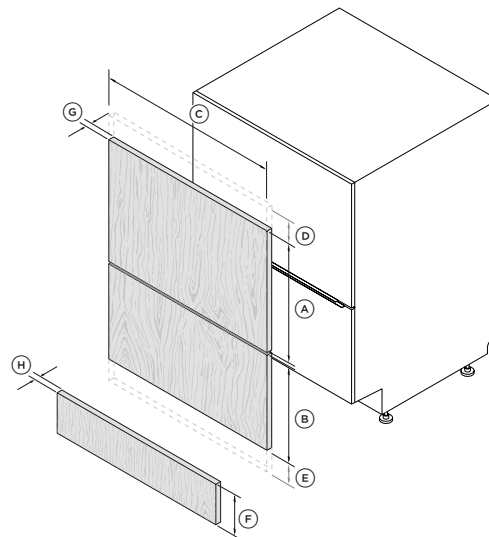
### Leikattu profiili A syvennys 40-88 mm



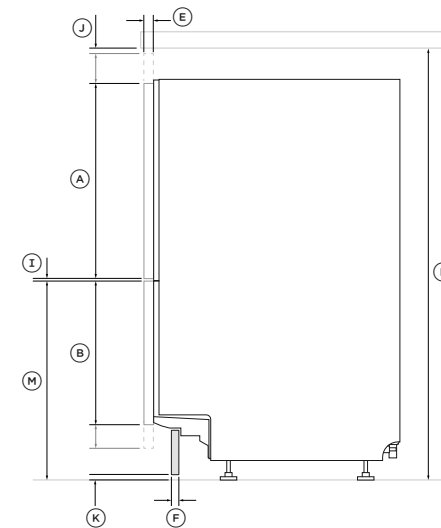
### Leikattu profiili B syvennys 88-100 mm



\*Perustuu ovilevyn syvyyteen 18 mm



ISO



PROFIILI

## RÄÄTÄLÖITYÄ LEVYÄ KOSKEVAT TIEDOT

	MM
(A) Ylemmän ovilevyn vähimmäiskorkeus*	398
(B) Alemman ovilevyn vähimmäiskorkeus*	311
(C) Ovilevyn vähimmäisleveys	596
(D) Ylälevyn enimmäispidennys	-
(E) Alalevyn enimmäispidennys	50
(F) Sokkelilevyn korkeus*	58-118
(G) Ovilevyn syvyys	16-20
(H) Sokkelilevyn vähimmäissyvyys**	9
(I) Ovilevyjen välinen vähimmäisväli	8
(J) Ovilevyn yläsivun ja pöytälevyn välinen vähimmäisväli	2
(K) Sokkelilevyn ja lattian välinen vähimmäisväli	12
(L) Syvennyksen minimi sisäkorkeus	820
(M) Lattian ja vetolaatikon levyn yläsivun välinen minimikorkeus***	414
Kunkin vetolaatikon levyn enimmäispaino (kahvan kanssa)	9 kg

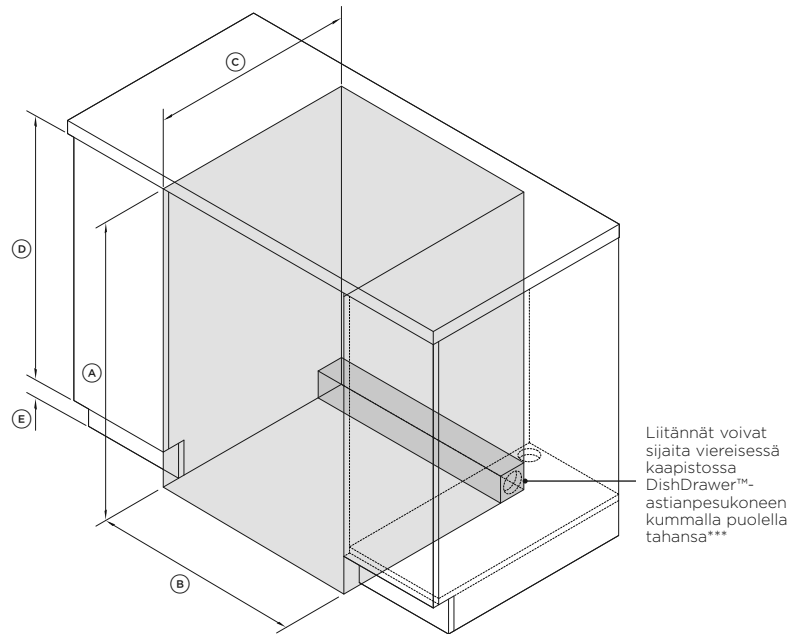
\*Ylempää ovilevyä voi pidentää ylöspäin tai alalevyä alaspäin kiinteästä raosta alkaen. Sokkelilevyä voi säätää vastaavasti.

\*\*Jos käytetään toimitukseen kuuluvia sokkelin asennusruuveja. Levy voidaan kiinnittää ruuvaamalla tai liimaamalla toimitettuun asennuskiinnikkeeseen.

\*\*\*Riippuu tasausjalkojen säädöstä

# KAAPISTO

## MITAT



ISOMETRINEN

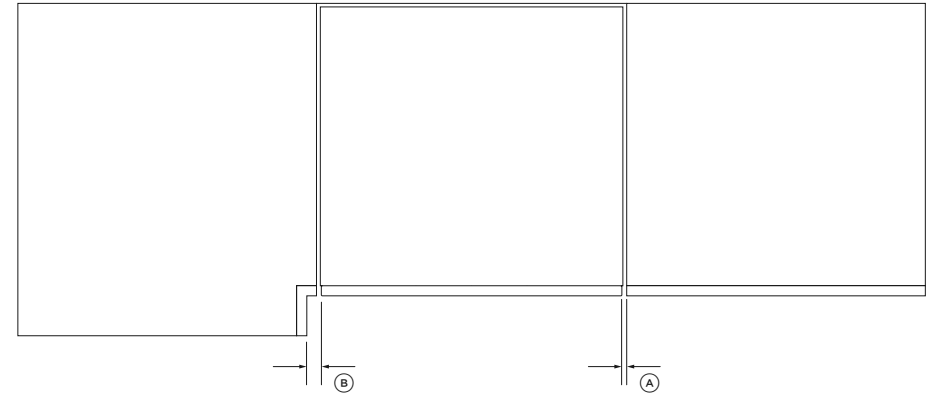
KAAPISTON MITAT	MM
Ⓐ Minimi sisäkorkeus*	820
Ⓑ Sisäleveys	600–610
Ⓒ Pienin kokonaissyvyys**	579
Ⓓ Viereisen kaapiston suositeltava korkeus	720
Ⓔ Sokkelialueen korkeus***	100–160

\*Riippuu tasausjalkojen säädöstä

\*\*Sisältää 19 mm:n ovilevyt viereisessä kaapistossa

\*\*\*Katso lisätietoja huoltovaatimuksista kohdasta "Putki- ja sähkötöiden tarkastelu" ja "Kaapiston valmistelu".

## VAPAAT VÄLIT



POHJAPIIRROS

KAAPISTON VAPAAT VÄLIT	MM
Ⓐ Minimi vapaa väli viereisen kaapin oveen	2
Ⓑ Pienin vapaa väli kulmakaappiin	13



## PUTKI- JA SÄHKÖTÖITÄ KOSKEVIA TIETOJA

### Letkujen ja johtojen pituudet

- Liitännät voi asentaa **joko** tuotteen vasemmalle tai oikealle puolelle viereiseen kaapistoon. Katso asennusaukkovaatimukset kohdasta "Valmistelu".
- Jos toimituksen sisältämät poistoputket eivät ole riittävän pitkiä, jotta ne ulottuisivat taloliitäntöihin, voit ostaa Fisher & Paykelin poistoletkun jatkosarjan, joka pidentää poistoletkuja 3,6 m (osanumero 525798).

### Vesiliitäntä

- Suositeltu veden lämpötila: Kylmä (enintään 60°C)
- Litteälle aluslevylle sopiva 3/4" BSP (GB20)
- Varmista, että vesiliitäntä on paikallisten putkistomääräysten mukainen.

### Vedenpaine

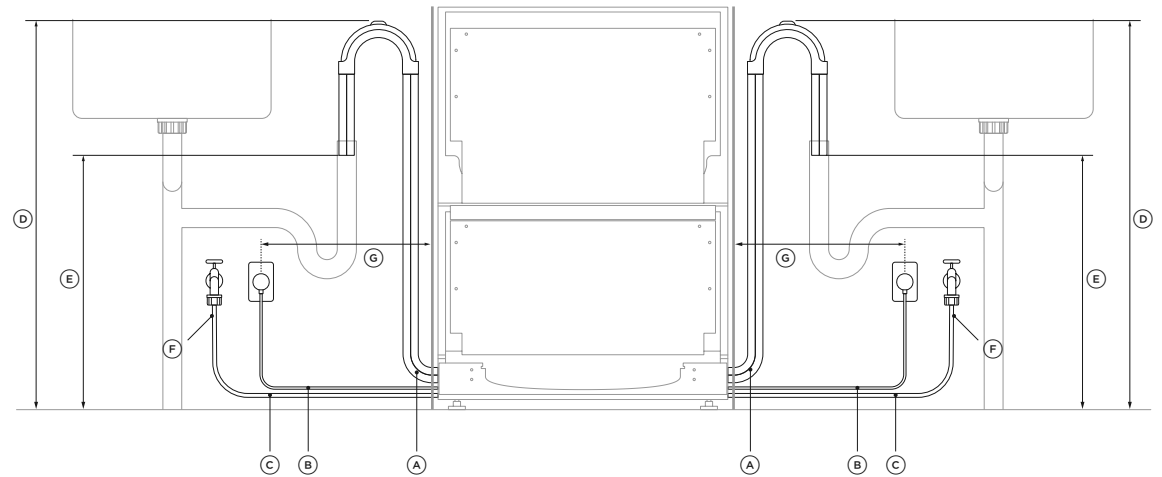
- Vedenpehmenninmallit: maks. 1 MPa (145 psi), min. 0,1 MPa (14,5 psi)
- Muut kuin vedenpehmenninmallit: maks. 1 MPa (145 psi), min. 0,03 MPa (4,3 psi)

### Sähkövaatimukset

- 220-240V väh. 8,5 A

### Kosher-vaatimukset

- Poistoputket täytyy asentaa erikseen kosher-vaatimusten täyttämiseksi.
- Suosittelemme, että varmistat kosher-asennusten hyväksyttävyyden paikalliselta rabbiilta.



### LIITÄNTÄMITAT

	VASEN PUOLI*	OIKEA PUOLI*
	MM	MM
Ⓐ Poistoletkujen pituus	2000	1800
Ⓑ Virtajohdon pituus**	1650	1650
Ⓒ Tuloletkun pituus	1650	1250
Ⓓ Lattian ja letkutuen yläosan välinen minimietäisyys	750-883	750-883
Ⓔ Lattian ja poistoletkujen päiden välinen minimietäisyys***	500	500
Ⓕ Tuloletkun taivutussäde vähintään	200	200
Ⓖ Kaapiston ja sähköpistorasian välinen maksimietäisyys	450	450

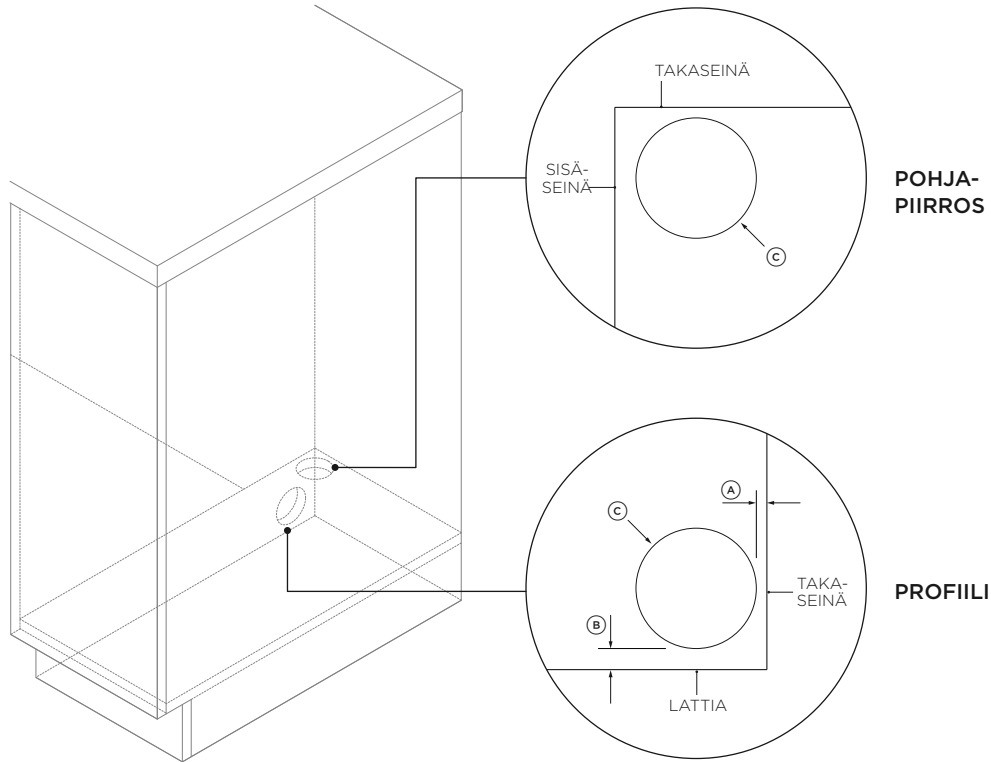
\*Mittattuna rungon reunalta, jos sovellettavissa

\*\*Ilman pistoketta

\*\*\*Kuvassa pystyputken asennus. Etäisyys on sama kaikille putkistoasennuksille.

**ASENNUSAUKOT**

- Suosittelemme sijoittamaan asennusaukot DishDrawer™-astianpesukoneen jommallekummalle puolelle alla olevan kuvan mukaisesti.
- Jos aukot tehdään puun läpi, varmista, että reunat ovat sileitä ja pyöristettyjä
- Jos aukot tehdään metallin läpi, varmista, että reunasuojus asennetaan.

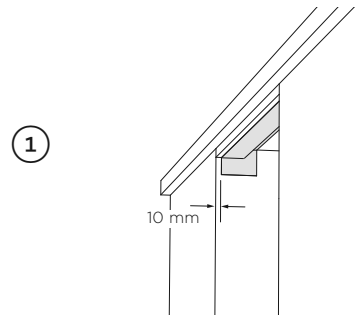


**ASENNUSAUKKOJEN MITAT**

**MM**

Ⓐ Suurin syvennyksen takaseinän ja asennusaukon välinen etäisyys	5
Ⓑ Suurin lattian ja asennusaukon välinen etäisyys	10
Ⓒ Asennusaukon minimihalkaisija	57

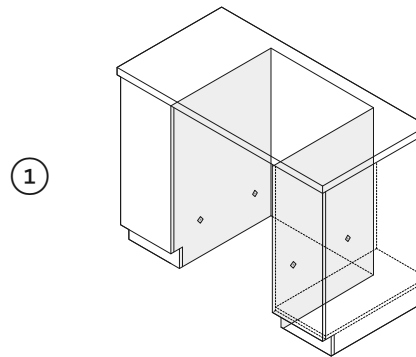
**KOSTEUSSUOJAUS**



Kiinnitä toimitukseen sisältyvä kosteussuojateippi kaapistoon kuvan mukaisesti

Varmista, että tämä alue on puhdas ennen kuin kiinnität teipin pintaan.

**SIVUSEINÄ**



Jos kiinnität laitteen vetolaatikon irrotus-menetelmällä, varmista, että merkityt paikat tukevat laitetta riittävästi.

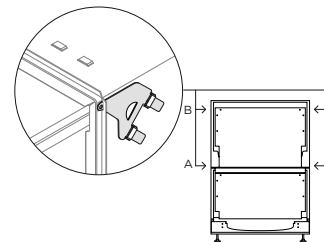
Jos sivuseiniä ei ole, tee puinen tukirakenne, johon kiinnikkeet voi kiinnittää.

**VALITSE KAAPISTON KIINNITYSMENETELMÄ**

**MENETELMÄ A**

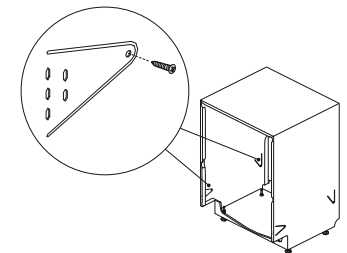
Kiinnitys kaapistoon kiinnikkeiden avulla

Suosittelava menetelmä\*



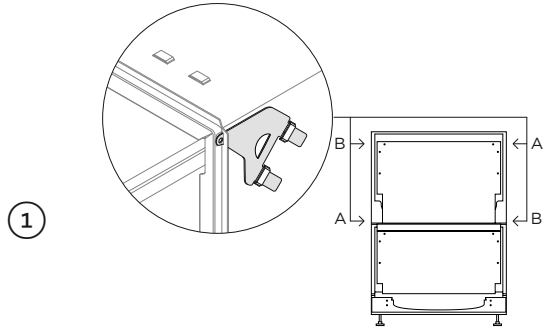
**MENETELMÄ B**

Kiinnitys vetolaatikon irrotuksen avulla



\*Ainoastaan kehyksetön kaapisto

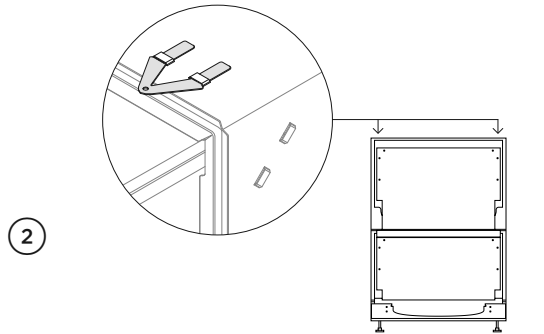
## TYÖNNÄ LAITE SYVENNYKSEEN



### Menetelmä A käytettäessä

Kiinnitä kaikki neljä sivukiinnikettä DishDrawer™-astianpesukoneeseen kohdistamalla kiinnike A koloon A ja kiinnike B koloon B.

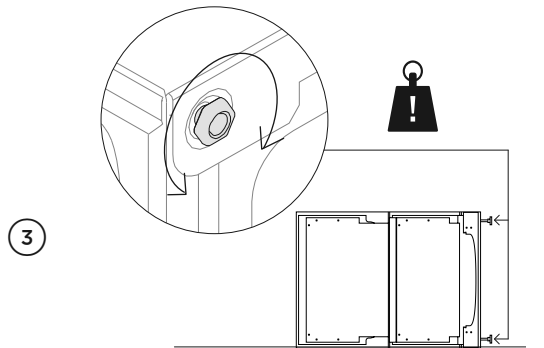
**Varmista, ettei kiinnikkeiden päitä työnnetä runkoon.**



Kiinnitä valinnaisesti kaksi yläkiinnikettä.

**Varmista, ettei kiinnikkeiden päitä työnnetä runkoon.**

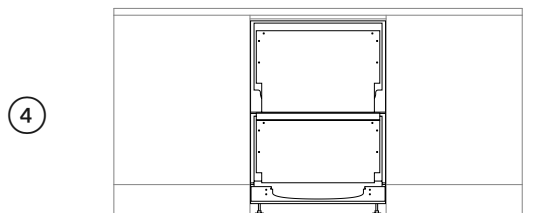
Löysää jokaista jalkaa 1/2 kierrosta kallistamalla tuotetta hieman ja kiertämällä kutakin jalkaa vastapäivään.



Aseta DishDrawer™-astianpesukone vaakasuoraan kaatamalla se suojatulle pinnalle varovasti.

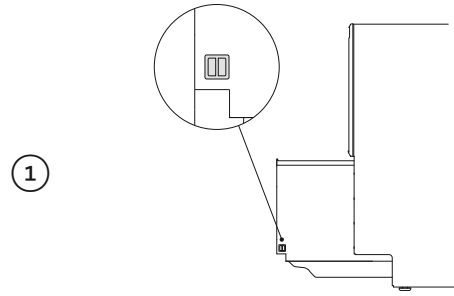
Lisää korkeutta kiertämällä kutakin jalkaa vastapäivään ja alenna sitä kiertämällä myötäpäivään. Nosta laite toimenpiteen jälkeen pystyasentoon.

Pieniä säätöjä voidaan tehdä kallistamalla laitetta hieman ja kiertämällä kutakin jalkaa tarvittava määrä.

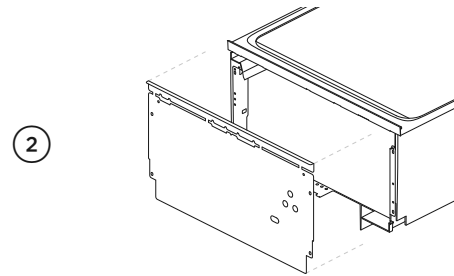


Työnnä laite syvennykseen ja vedä samaan aikaan letkuista niiden puristumisen tai kiertymisen välttämiseksi. Älä päästä jalkoja taipumaan.

## RÄÄTÄLÖITYJEN OVILEVYJEN ASENNUS

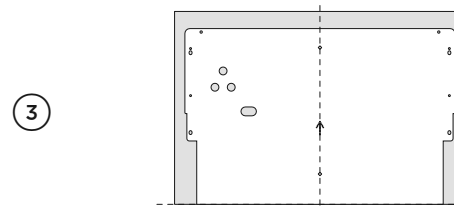


Irrota molemmat sivutapit kummastakin vetolaatikosta vetämällä tappeja ulos itseäsi kohti.

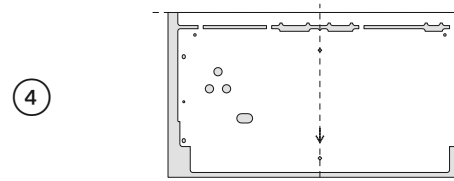


Vedä kumpikin kiinnike varovasti alas ja irti DishDrawer™-astianpesukoneesta ennen Knock-to-Pause-moduulien ja maadoitusjohdinten irti kytkemistä.

Irrota Knock-to-Pause-moduulit kiinnikkeiden takapuolelta.

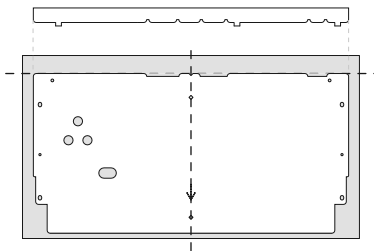


Merkitse ylälevyn takapuolelle keskikohta ja kohdista yläkiinnikkeen alareuna levyn alareunan kanssa. Kiinnitä vähintään kolmella ruuvilla kummaltakin puolelta.



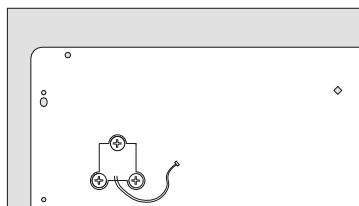
Merkitse alalevyn takapuolelle keskikohta ja kohdista yläkiinnikkeen yläreuna levyn yläreunaan. Kiinnitä vähintään kolmella ruuvilla kummaltakin puolelta.

5



Irrota kiinnikkeen kieleke taittamalla se.

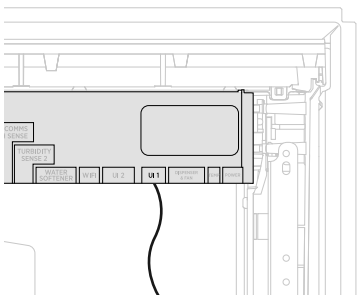
6



Kiinnitä Knock-to-Pause-moduuli levyihin kuvan mukaisesti.

**Varmista, että Knock-to-Pause-moduulit on suunnattu oikein ja etteivät ne kosketa kiinnikkeitä ennen kiinnitystä.**

7

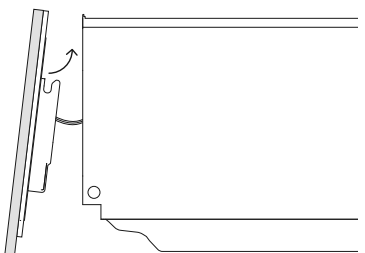


### Sähköiskuvaara:

Levykiinnike maadoitetaan liittämällä maadoitusjohdin laitteesta yhteen kielekkeistä. Kaikki kumitiivisteiden ylitse ulottuvat räätälöidyt metallikomponentit (esim. kahva) täytyy myös maadoittaa.

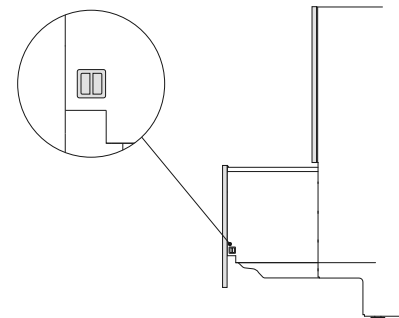
Liitä Knock-to-Pause-moduuli takaisin pesun ohjauspaneelin UI 1-aukkoon kuvan mukaisesti. Liitä maadoitusjohdin takaisin levykiinnikkeeseen.

8



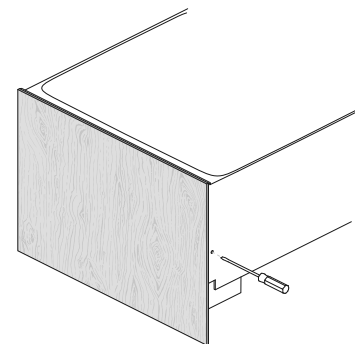
Asenna levyt laitteeseen varovasti. Kun asennat alalevyn takaisin, suosittelemme, että työnnät vetolaatikkoluistit työntämistä takaisin kuvassa sivulla 13 esitetyllä tavalla työn helpottamiseksi.

9



Työnnä sivutapit takaisin kumpaankin vetolaatikkoon ja kiinnitä levyt paikallaan painamalla voimakkaasti.

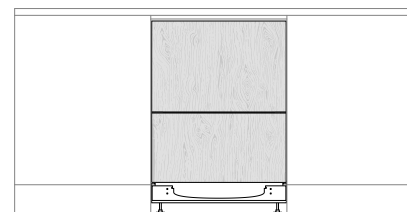
10



Aseta ristipäinen ruuvinväännin kunkin sivutapin yläpuolella olevaan reikään ja säädä levyn kohdistus kiertämällä. Säättövara on  $\pm 2$  mm.

Toista sama molemmille puolille ja vetolaatikoille tarvittaessa.

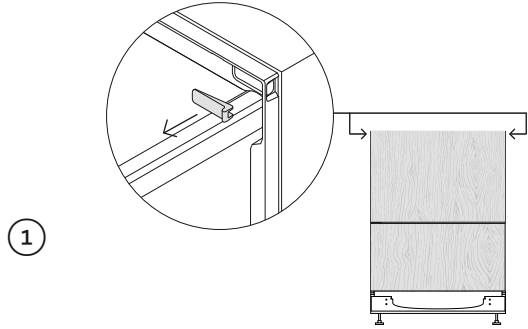
11



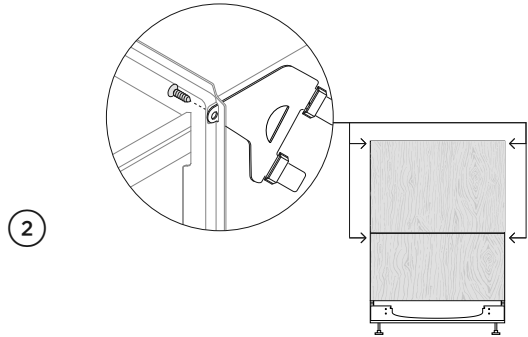
Tarkasta vapaat välit uudelleen.

**Varmista, levyjen välillä on vähintään 8 mm:n väli, kun kaikki säädöt on tehty.**

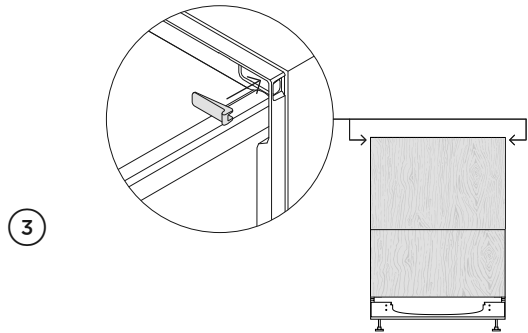
## KIINNITYS KAAPISTOON KIINNIKKEIDEN AVULLA (MENETELMÄ A)



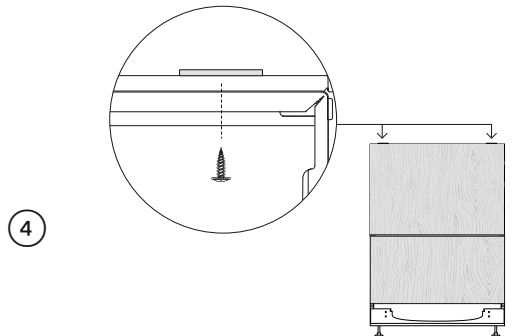
Avaa toinen vetolaatikoista osittain ja poista ensimmäinen ruuvien peitelevy reunalistasta.



Kiinnitä kaapisto kiinnikkeiden avulla. Joihinkin kaapiston materiaaleihin on porattava ensin ohjausreikä.

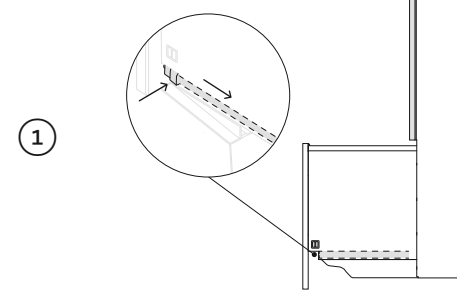


Aseta listan peitelevy takaisin paikalleen ja toista sama jäljellä oleville kiinnikkeille.



Kiinnitä kaksi yläkiinnikettä kaapistoon, jos ne on asennettu.

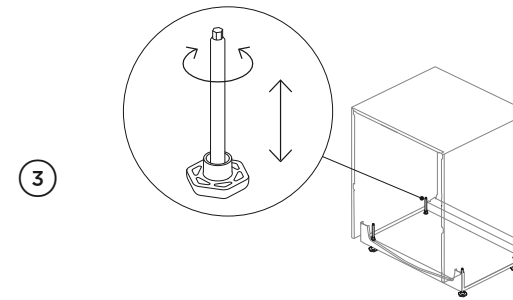
## KIINNITYS KAAPISTOON IRROTTAMALLA VETOLAATIKKO (MENETELMÄ B)



Avaa alempi vetolaatikko ja paina kumpaakin lukituskielekettä taaksepäin laatikon vapauttamiseksi.

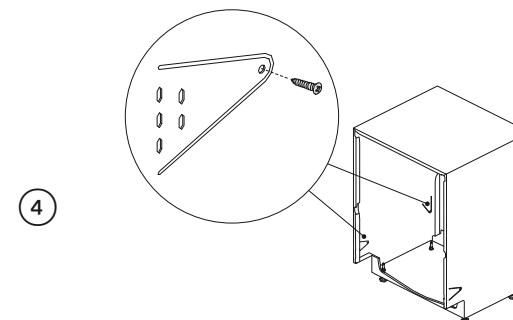


Nosta vetolaatikko pois kiskoilta ja aseta se varovasti sivuun suojatulle alustalle. Työnnä kiskot takaisin sisään. Varo vetämästä vetolaatikkoa liian pitkälle ulos, jottei letkuihin kohdistu rasitusta. Jos mahdollista, suojaa altaan pohja vaurioiden estämiseksi.



Säädä DishDrawer™-astianpesukone tarpeen mukaan vaakasuoraan käsin tai toimitukseen sisältyvän kuusiohjalsyn ja ruuvinvääntimen avulla. Suurena kunkin jalan korkeutta myötöpäivään kiertämällä ja pienennä vastapäivään kiertämällä.

Säätöä voi helpottaa vähentämällä jalkoihin kohdistuvaa painoa.

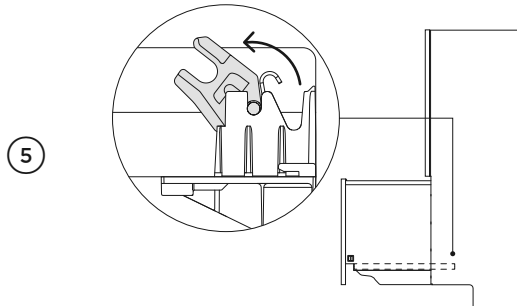


Kiinnitä kaapistoon kaikkien neljän rungossa olevan kiinnityskohdan kautta.

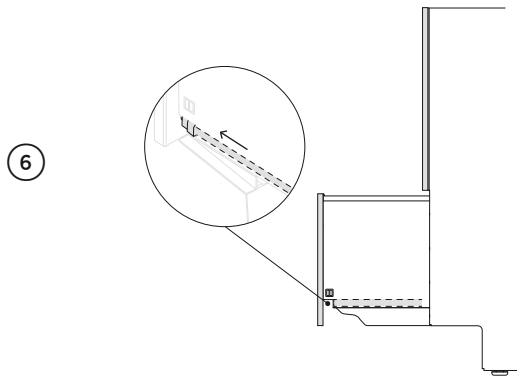
**Varmista, että äänieriste on asetettu oikein paikalleen.**

Kiinnitä kaksi yläkiinnikettä kaapistoon, jos ne on asennettu.

## KIINNITYS KAAPISTOON IRROTTAMALLA VETOLAATIKKO (MENETELMÄ B)

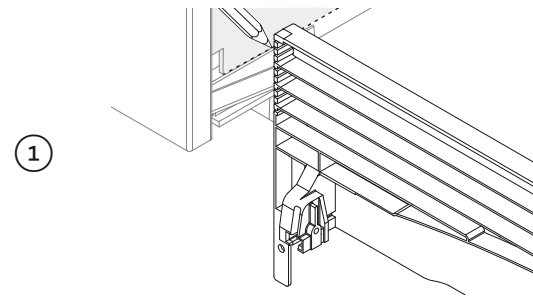


Varmista ennen vetolaatikoiden takaisin asentamista, että letkut eivät ole kierteellä ja että kaikki salvat ovat eteenpäin.

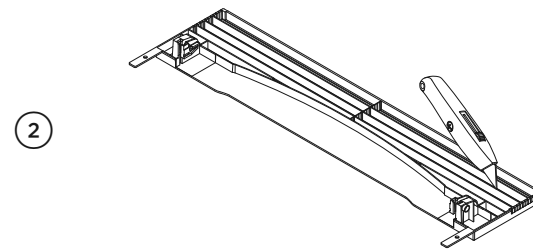


Asenna vetolaatikko takaisin kiskoille ja kiinnitä se paikalleen kummankin lukituskielekkeen avulla.

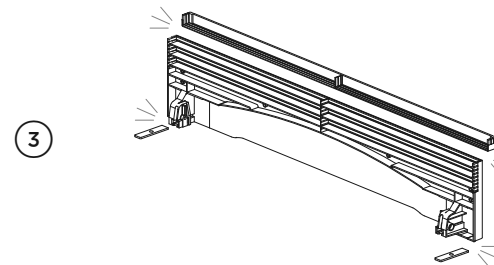
## ESIVALMISTETUN SOKKELIN ASENNUS



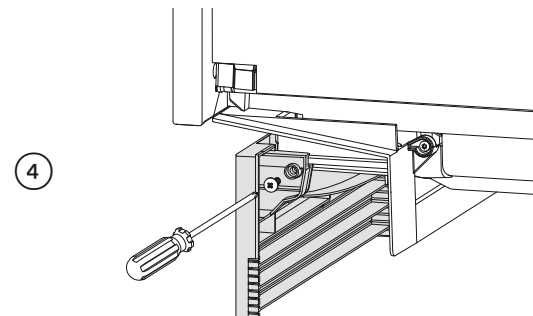
Mittaa sokkelin korkeus. Kohta, jossa sokkeli osuu altaan pohjaan, on suositeltu leikkauskohta.



Tee sokkeliin varovasti ura merkittyyn korkeuteen.



Taita ylimääräinen pituus irti ja tasoita reunat.  
Taita kumpikin päätykieleke irti.



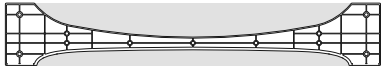
Työnnä sokkeli asennuskiskoille ja kiinnitä se.

**Älä kiristä ruuveja liikaa.**

## RÄÄTÄLÖIDYN SOKKELIN VALMISTELU

Jos sokkelin syvennyksen syvyys on yli 40 mm, sokkelilevy on ehkä leikattava johonkin ennalta määritetyistä profiileista, jotta se mahtuu altaan alapuolelle. Katso lisätietoja asennukseesi sopivan profiilin määrittämisestä kohdasta "Räätälöidyn levyn mitat".

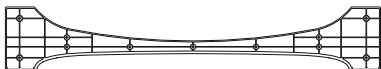
① Kohdista haluamasi leikkausprofiili sokkelilevyyn ja keskitä vaakasuunnassa.



② Kiinnitä malli levyyn puristamalla tai toimitettujen asennusruuvien avulla.



③ Leikkaa tai sahaa levy varovasti haluamasi profiilin mukaiseksi leikkausmallin avulla.



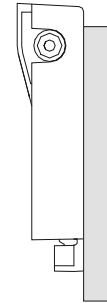
④ Irrota leikkausmalli varovasti ja siirrä asennusruuvit sivuun\*. Hävitä leikkausmalli asianmukaisesti.  
**Varmista, että levyn reunat on eristetty kosteutta kestäviksi (50 °C @ 80 % RH).**



\*jos käytössä vaiheessa 2

## RÄÄTÄLÖIDYN SOKKELIN ASENNUS

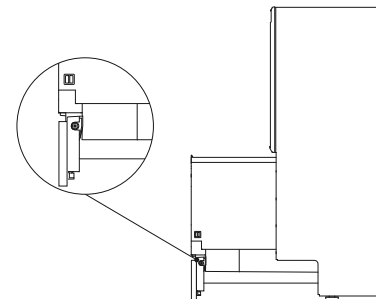
① Kohdista asennuskiinnike levyyn ja varmista, että se on keskitetty vaakasuunnassa ja että mallin yläosan ulkonemat ovat samassa linjassa levyn yläosan kanssa.



② Kiinnitä asennuskiinnike levyyn laitteen mukana toimitetuilla ruuveilla.

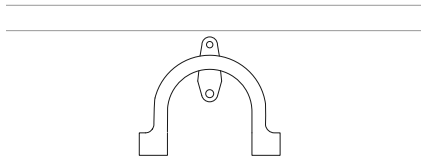


③ Työnnä sokkeli asennuskiskoille ja kiinnitä se.  
**Älä kiristä ruuveja liikaa.**



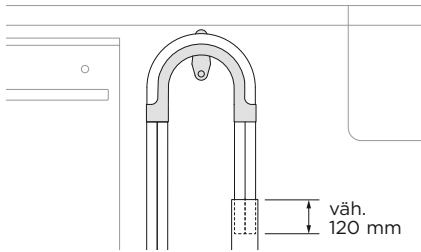
Ø38 MM:N PYSTYPUTKEN ASENNUS

1



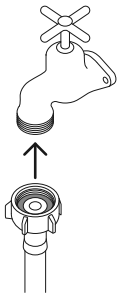
Asenna poistoletkun tuki takaseinään mahdollisimman lähelle pöytälevyn alapintaa. Katso vähimmäisasennuskorkeudet kohdasta "Putki- ja sähkötoita koskevia tietoja".

2



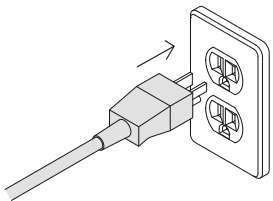
Vedä molemmat letkut tukiohjaimen läpi ja aseta ne pystyputkeen. Varmista, että tyhjennysletku ei yllä vesilukon veden tasolle. Jos letku yltää veteen asti, se saattaa toimia lappona, joka imee jätevettä takaisin altaaseen.

3



Varmista, että toimitukseen sisältyvä kumialuslevy asennetaan kytkentään ennen tuloletkun kiinnitystä hanaan. Kiristä käsin paikalleen. Kiristä sitten kiintoavaimella tai pihdeillä vielä 180°. Älä kiristä liikaa. **Älä kytke vedensyöttöä päälle. DishDrawer™-astianpesukoneeseen on kytkettävä virta, jotta tulvasuojatoiminto aktivoituu.**

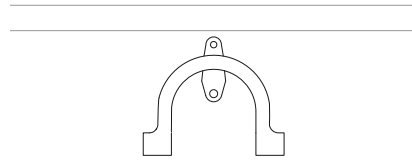
4



Kytke laitteen pistoke pistorasiaan.

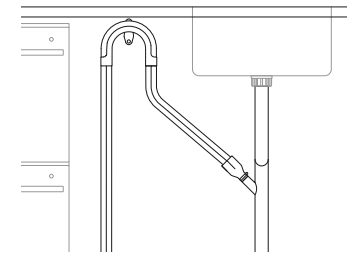
VESILUKON / VIEMÄRIN T-YHTEEN ASENNUS

1



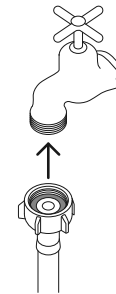
Asenna poistoletkun tuki takaseinään mahdollisimman lähelle pöytälevyn alapintaa. Katso vähimmäisasennuskorkeudet kohdasta "Putki- ja sähkötoita koskevia tietoja".

2



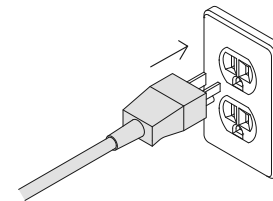
Vedä kumpikin letku tyhjennysletkun tuen läpi ennen lankakiristimien asentamista letkuille ja mukana toimitettuun letkun liittäntään liittämistä. Kiinnitä lankakiristimillä. Varmista, että letku menee suoraan liittimeen. Lyhennä poistoletkua tarvittaessa. Älä lyhennä tuloletkua. Irrota tulppa viemärin T-yhteestä tai tee reikä sen läpi ennen liittimen kiinnittämistä vesilukkoon tai viemärin T-yhteeseen.

3



Varmista, että toimitukseen sisältyvä kumialuslevy asennetaan kytkentään ennen tuloletkun kiinnitystä hanaan. Kiristä käsin paikalleen. Kiristä sitten kiintoavaimella tai pihdeillä vielä 180°. Vältä liiallista kiristämistä. **Älä kytke vedensyöttöä päälle. DishDrawer™-astianpesukoneeseen on kytkettävä virta, jotta tulvasuojatoiminto aktivoituu.**

4



Kytke laitteen pistoke pistorasiaan.



### ASENTAJA TÄYTTÄÄ

#### Asennus

- Tarkista, että kaikki osat on asennettu oikein ja tiukalle.
- Varmista, että kaikki vapaat välit ovat oikein.
- Varmista, että DishDrawer™-astianpesukone on kiinnitetty kaapistoon hyvin ja että vetolaatikko aukeaa ja sulkeutuu vapaasti ilman vastusta.
- Varmista, että levy on asennettu oikein DishDrawer™-astianpesukoneeseen.
- Varmista, että pakkausmateriaalit ja koreja ja suihkuvarsia kiinni pitävä teippi on poistettu.
- Tarkista, että suihkuvarsi on paikallaan, oikein asennettu ja pyörii vapaasti.
- Varmista, että knock-to-pause-moduuli on asennettu tiukasti paikalleen ja toimii oikein.

#### Putkisto

- Varmista, että poistoliitännän tulpat on porattu auki ja poistoliitäntä on kytketty.
- Poistoletkun liitin ei saa kannatella ylimääräisen letkumateriaalin painoa. Pidä poistoletku täyteen pituuteen vedettynä riippumien välttämiseksi. Poistoletkun ylimääräinen pituus on pidettävä yläilmukan astianpesukoneen puolella.
- Varmista, että tuloletkuun on asennettu toimituksen sisältämä kumialuslevy ja että se on kiristetty.
- Jos poistoletku liitetään vesilukkoon, varmista, että yläilmukka on vähintään 150 mm korkeammalla kuin poistoletkun liitin.
- Vedenpehmeninmallit: säädä vedenpehmentimen asetus oletusasetuksesta alueen veden kovuuteen sopivaksi. Katso lisätietoja käyttöoppaasta.
- Varmista, että vedensyöttö on kytkettynä pois päältä, kunnes pistoke liitetään pistorasiaan ja virta kytketään päälle. DishDrawer™-astianpesukoneeseen on kytkettävä virta, jotta tulvasuojatoiminto aktivoituu.

#### Sähkö tiedot

- Varmista, että kaikki sähkö tarkastukset on tehty paikallisten määräysten mukaisesti.

#### Koekäyttö

- Kytke virta ja vedensyötöt päälle, avaa sitten vetolaatikko. Laitteen pitää nyt antaa äänimerkki ja ohjauspaneelin ohjelmamerkkivalon pitäisi syttyä.
- Lisää kolme kupillista vettä vetolaatikkoon.
- Selaa kohtaan **RINSE** (Huuhtelu) ja käynnistä ohjelma.
- Toista sama toiselle vetolaatikkolle.
- Kun huuhtelujakso on päättynyt, varmista, että astianpesukone on käynyt ja että vesi on tyhjentynyt.
- Tarkista, että vedensyöttö on kytkettyyn oikein pois päältä.
- Tarkasta poistoliitännät vuotojen varalta.
- Jos asennuspaikka jää ilman virtaa asennuksen jälkeen, varmista, että vedensyöttö on kytketty pois päältä tulvimisen estämiseksi.**

## VIANMÄÄRITYS

### NÄYTTÖ



**RINSE** (Huuhtelu) + kaikki mukautustoiminnot



**DELICATE** (Herkkä), **RINSE** (Huuhtelu) ja kaikki mukautustoiminnot



**FAST** (Pika), **DELICATE** (Herkkä) ja kaikki mukautustoiminnot

### MAHDOLLINEN SYY

**A1:** Vedensyöttöissä vika.

**A3:** Vetolaatikkoon jää vettä. Poistoletku voi olla tukossa tai taittunut tai liitäntä viemäriputkeen voi olla tukossa.

**A6:** Löystynyt tai pidikkeestään irronnut suihkuvarsi, liian matala vedenpaine tai matalan vedenpaineen ja liiallisen vaahdonmuodostuksen yhdistelmä.

### KORJAUSTOIMET

- ① Varmista, että vedensyöttö on kytketty päälle.
  - ② Mykistä äänimerkki painamalla kerran ► ja poista sitten vika painamalla painiketta uudelleen.
  - ③ Paina ► jatkaaksesi pesuohjelmaa.
- ① Varmista, etteivät poistoletku ja putkiliitännät ole tukossa.
  - ② Mykistä äänimerkki painamalla kerran ► ja poista sitten vika painamalla painiketta uudelleen.
  - ③ Paina ► jatkaaksesi pesuohjelmaa.
- ① Avaa vetolaatikko ja tarkista suihkuvarsi.
  - ② Jos suihkuvarsi on löystynyt tai irronnut pidikkeestään, asenna se takaisin. Tarkista, että se on tiukasti paikallaan ja pyörii vapaasti. Katso käyttöoppaan kohta "Huolto".
  - ③ Mykistä äänimerkki painamalla kerran ► ja poista sitten vika painamalla painiketta uudelleen.
  - ④ Paina ► jatkaaksesi pesuohjelmaa.

### Minkään ohjelman merkkivalo ei syty, kun vetolaatikko avataan

- Varmista, että pistoke on kytketty pistorasiaan ja virta on kytketty päälle.
- **AUTO POWER-ON** (Automaattinen virran kytkentä) saattaa edellyttää aktivointia. Katso lisätietoja käyttöoppaasta.

### Vetolaatikko ei mene kunnolla kiinni

- Varmista, että esimerkiksi letkut tai vetolaatikon salvat eivät estä vetolaatikon sulkeutumista.

### Vettä vedensyötön ja poistoliitäntöjen alueilla

- Tarkasta letkut, liitännät ja olemassa oleva putkisto vuotojen varalta.
- Tarkista, että kumialuslevy ja letkunkiristin on asennettu oikein.

### Laite kaatuu

- Varmista, että laite on kiinnitetty kaapistoon.

### Etulevyt on kohdistettu väärin viereiseen kaapistoon

- Tarkista, onko kaapisto suorassa. Tarkista tuote ja aseta se uudelleen vaakasuoraan. Avaa tuotteen kaapistoon kiinnittävät ruuvit. Säädä ovilevyt uudelleen oven säätöruuvien avulla. Aseta tuote vaakasuoraan säätämällä jalvoja ja kiinnitä tuote sitten kaapistoon.

Jos havaitset ongelman, jota ei mainita tässä, etsi käyttöoppaasta tietoja vian lisämäärittäystä varten. Jos tarvitset apua näiden kohtien tarkistuksen jälkeen, katso takuutiedot huolto- ja takuukirjasta tai ota meihin yhteyttä verkkosivustomme [fisherpaykel.com](http://fisherpaykel.com) kautta

## FISHERPAYKEL.COM

© Fisher & Paykel Appliances 2021. Kaikki oikeudet pidätetään.

Tässä oppaassa näkyvät mallit eivät välttämättä ole saatavilla kaikilla markkina-alueilla, ja niitä saatetaan muuttaa ilman erillistä ilmoitusta.

Tässä oppaassa olevat tuotteen tekniset tiedot koskevat kyseisiä tuotteita ja malleja oppaan julkaisuhetkellä. Koska pyrimme parantamaan tuotteitamme jatkuvasti, tekniset tiedot saattavat muuttua ilman eri ilmoitusta.

Saat lisätietoja omassa maassasi saatavilla olevista malleista ja niiden teknisistä tiedoista verkkosivustostamme tai ottamalla yhteyden paikalliseen Fisher & Paykel -jälleenmyyjään.