

FISHER & PAYKEL

SURFACE DE CUISSON MODULAIRE

**INSTALLATION À NIVEAU ET SEMI-ENCASTRÉE
DE MULTIPLES PRODUITS AVEC VENTILATION AU-DESSUS**

Modèles CI365DTTB1, CI304DTTB1, CI244DTTB1, CI152DTTB1,
CI152DB1, CI122DB1, CIT122DX1, CIT152DX1, CG151DLPGB5,
CG151DNGGB5

**GUIDE D'INSTALLATION
US CA**

⚠ AVERTISSEMENT!

Le non-respect des instructions de ce manuel peut provoquer un incendie ou une explosion causant des dommages matériels, des blessures ou la mort.

Ne rangez et n'utilisez pas de l'essence ou d'autres liquides et vapeurs inflammables à proximité de cet appareil ou de tout autre dispositif.

N'utilisez JAMAIS cet appareil pour chauffer une pièce. Cela peut causer une intoxication au monoxyde de carbone et une surchauffe de l'appareil.

Que faire si vous détectez une odeur de gaz

- Ne tentez d'allumer aucun appareil.
- Ne touchez à aucun interrupteur électrique.
- N'utilisez aucun téléphone dans l'édifice.
- Appelez immédiatement votre fournisseur de gaz en utilisant le téléphone d'un voisin. Suivez les consignes du fournisseur de gaz.
- S'il vous est impossible de joindre votre fournisseur de gaz, appelez le service d'incendie.

L'installation et l'entretien doivent être effectués par un installateur qualifié, un centre d'entretien ou le fournisseur de gaz.

AVERTISSEMENT!

Ne faites jamais fonctionner sans surveillance la section de cuisson de la surface supérieure de cet appareil.

- Le non-respect de cette mise en garde peut entraîner un incendie, une explosion ou un risque de brûlure susceptible de provoquer des dommages matériels, des blessures ou la mort.
- En cas d'incendie, éloignez-vous de l'appareil et appelez immédiatement le service d'incendie. N'essayez pas d'éteindre un feu d'huile/de friture avec de l'eau

⚠ AVERTISSEMENT!

Risque de surface chaude

Le non-respect de cette consigne peut entraîner la mort.

- NE TOUCHEZ PAS LES ÉLÉMENTS DE SURFACE OU LES ZONES À PROXIMITÉ DE CEUX-CI – Les éléments de surface peuvent être brûlants même s'ils sont d'une couleur foncée.
- Pendant l'utilisation, des pièces accessibles de cet appareil peuvent devenir suffisamment chaudes pour causer des brûlures.
- Ne laissez aucune partie du corps, aucun vêtement ou aucun article autre qu'un ustensile de cuisson approprié entrer en contact avec le verre céramique avant que la surface soit refroidie.
- Ne laissez jamais d'objets métalliques (tels que des ustensiles de cuisine) ou des casseroles vides sur la surface de cuisson, car ils pourraient devenir brûlants très rapidement.
- Attention : les objets en métal magnétisables portés sur le corps peuvent devenir chauds à proximité de la surface de cuisson à induction. Les bijoux en or ou en argent ne sont pas concernés.
- Gardez les enfants à distance.
- Les poignées des casseroles peuvent être brûlantes au toucher. Assurez-vous de ne pas placer les poignées des casseroles au-dessus des zones de cuisson activées. Gardez les poignées hors de la portée des enfants.



⚠ AVERTISSEMENT!



Risque de surface chaude

Le non-respect de cette consigne peut entraîner la mort.

- Le non-respect de cette consigne peut causer des brûlures et ébouillantages.
- Ne touchez pas les éléments de la plaque de cuisson, les brûleurs, les supports de poêle ou les surfaces en acier inoxydable lorsqu'ils sont chauds.
- Avant de procéder au nettoyage, éteignez les brûleurs et laissez la totalité de la surface de cuisson refroidir.

⚠ AVERTISSEMENT!



Risque de choc électrique

Le non-respect de ces conseils peut entraîner une électrocution ou la mort.

- Ne cuisinez pas sur une surface de cuisson brisée ou craquée. Si la surface de cuisson venait à se briser ou à craquer, éteignez immédiatement l'appareil en interrompant l'alimentation électrique (interrupteur mural) et contactez un technicien qualifié.
- Interrompez l'alimentation électrique de la surface de cuisson au niveau de la prise murale avant de procéder au nettoyage ou à l'entretien.

⚠ AVERTISSEMENT!



Risque d'incendie

Le non-respect de cette consigne peut entraîner des brûlures graves ou la mort.

- La cuisson sans surveillance avec une matière grasse ou de l'huile peut être dangereuse et risque de causer un incendie.
- N'essayez JAMAIS d'éteindre un feu avec de l'eau; éteignez plutôt l'appareil et couvrez les flammes, par exemple avec un couvercle ou une couverture anti-feu, ou utilisez un extincteur à poudre ou à mousse.
- Ne stockez pas d'articles sur les surfaces de cuisson.
- Ne laissez jamais l'appareil sans surveillance pendant l'utilisation.
- Les débordements produisent de la fumée et des déversements de matières grasses qui peuvent s'enflammer.

⚠ AVERTISSEMENT!



Risque pour la santé

Le non-respect de cette consigne peut entraîner la mort.

- Cet appareil est conforme aux normes de sécurité électromagnétique. Toutefois, les personnes possédant un stimulateur cardiaque ou tout autre implant électrique (tel qu'une pompe à insuline) doivent consulter leur médecin ou fabricant d'implant avant d'utiliser cet appareil pour s'assurer que leur implant ne sera pas affecté par le champ électromagnétique.

⚠ AVERTISSEMENT!



Risque d'explosion

Le manque de précaution peut entraîner des blessures ou la mort.

- Ne rangez et n'utilisez pas de matières inflammables telles que de l'essence à proximité de l'appareil.
- Ne vaporisez pas d'aérosols à proximité de cet appareil pendant qu'il est en fonctionnement.

⚠ AVERTISSEMENT!



Risque d'empoisonnement

Le manque de précaution peut entraîner une intoxication ou la mort.

- N'utilisez JAMAIS cet appareil pour chauffer ou réchauffer une pièce. Il pourrait causer un empoisonnement au monoxyde de carbone et surchauffer.

⚠ AVERTISSEMENT!



Risque de coupure

Le manque de prudence peut entraîner des blessures.

- La lame très coupante d'un grattoir à surface de cuisson est exposée lorsque le couvercle de sécurité est rétracté. Utilisez-le avec beaucoup de prudence, puis rangez-le toujours de façon sécuritaire, hors de la portée des enfants.

LISEZ ET CONSERVEZ CE GUIDE

Pour réduire les risques d'incendie, de blessures ou de dommages lors de l'utilisation de l'appareil, respectez les consignes de sécurité importantes indiquées ci-dessous. Lisez toutes les directives avant d'utiliser l'appareil. Veillez à ce que votre appareil soit correctement installé et mis à la terre par un technicien qualifié.

Installation

- Veillez à ce que l'appareil soit correctement installé et mis à la terre par un technicien qualifié.
- Veillez à ce que cette plaque de cuisson soit connectée à un circuit qui incorpore un interrupteur de sectionnement permettant une déconnexion totale de l'alimentation électrique.
- Assurez-vous que l'appareil est mis à la terre conformément aux codes locaux ou, en l'absence de codes locaux, conformément au National Electrical Code, NFPA 70 ou au Code canadien de l'électricité, CSA C22.1-02.
- N'installez ou n'opérez pas l'appareil s'il est endommagé ou s'il ne fonctionne pas correctement. Si vous recevez un produit endommagé, contactez immédiatement votre distributeur ou installateur.
- Cet appareil doit être installé et connecté à l'alimentation secteur uniquement par une personne qualifiée, conformément aux présentes instructions d'installation et aux règlements locaux en vigueur en matière de construction et d'électricité. Le fait de ne pas installer l'appareil de façon adéquate pourrait entraîner l'annulation de toute garantie ou réclamation.
- Avertissement : Cet appareil doit être installé par un plombier ou un installateur de gaz agréé dans le Commonwealth du Massachusetts.
- L'appareil et son robinet d'arrêt individuel doivent être débranchés du système de tuyauterie d'alimentation en gaz lorsque la vérification de pression du système donne des pressions supérieures à 1/2 PSI (3,5 kPa).
- L'installation doit être conforme aux codes locaux ou, en l'absence de codes locaux, au National Fuel Gas Code ANSI Z223.1/NFPA 54 ou, au Canada, au Code d'installation du gaz naturel et du propane, CSA B149.1.
- Veillez à ce que l'appareil soit correctement ventilé, conformément au Code canadien de l'électricité CSA B149.

Utilisation générale

- Ne laissez jamais l'appareil sans surveillance pendant l'utilisation. Les débordements produisent de la fumée et des déversements de matières grasses qui peuvent s'enflammer.
- N'utilisez jamais votre appareil comme surface de travail ou rangement.
- Portez des vêtements convenables — Ne portez pas de vêtements amples ou pendants lorsque vous utilisez cet appareil.
- Ne laissez aucun objet magnétique, par exemple des ustensiles, un plat à rôtir, etc., sur votre table de cuisson, y compris les zones de cuisson et l'interface utilisateur.
- Ne placez ou laissez aucun objet magnétisable (ex. : cartes de crédit, cartes mémoire) ou appareil électronique (ex. : ordinateurs, lecteurs MP3) à proximité de l'appareil, car ils pourraient être affectés par son champ électromagnétique.
- Nous vous recommandons d'utiliser des ustensiles de cuisine en plastique ou en bois pour cuisiner sur votre surface de cuisson à induction.
- Rangement dans ou sur l'appareil — Ne laissez pas de matières inflammables près des éléments de surface.

SÉCURITÉ ET AVERTISSEMENTS

- Ne placez pas d'objets métalliques tels que des couteaux, fourchettes, cuillères et couvercles sur la surface de cuisson, car ils pourraient devenir brûlants.
- Ne placez ou laissez aucun papier d'aluminium sur la surface de cuisson.
- N'utilisez jamais votre appareil pour réchauffer ou chauffer une pièce.
- N'essayez pas d'éteindre les feux de friture avec de l'eau – Éteignez le feu ou la flamme, ou utilisez un extincteur à poudre ou à mousse.
- Utilisez uniquement des gants de cuisine secs — N'utilisez pas de gants de cuisine humides ou mouillés sur les surfaces brûlantes, car la vapeur pourrait causer des brûlures. Ne laissez pas les gants de cuisine toucher les éléments chauffants qui sont brûlants. N'utilisez pas de serviette ou linge encombrant.
- Utilisez des casseroles d'une taille appropriée — Cet appareil est équipé d'un ou plusieurs éléments de surface de différentes tailles. Placez toujours les petites casseroles au centre de la zone de cuisson. Utilisez des ustensiles à fond plat suffisamment larges pour couvrir leur élément chauffant. L'utilisation d'ustensiles de trop petite taille vous expose à une partie de l'élément chauffant, qui risque alors d'enflammer vos vêtements. De plus, l'utilisation d'ustensiles adaptés à l'élément chauffant améliore le rendement de l'appareil.
- Après l'utilisation, éteignez toujours les zones de cuisson et la surface de cuisson en vous reportant aux instructions de ce guide (ex. : en utilisant les commandes tactiles). Ne vous fiez pas à la fonction de détection de casserole pour éteindre les zones de cuisson lorsque vous retirez les casseroles.
- N'utilisez pas de nettoyeur à vapeur pour nettoyer votre surface de cuisson.
- Ne placez ou n'échappez aucun objet lourd sur votre surface de cuisson.
- Ne montez pas sur votre surface de cuisson.
- Pour éviter d'égratigner le verre, n'utilisez pas de casseroles aux bords saillants et ne glissez pas les casseroles sur la surface en verre céramique.
- N'utilisez pas de tampons à récurer ou tout autre produit de nettoyage corrosif/abrasif pour nettoyer votre surface de cuisson, car ces derniers pourraient égratigner le verre céramique.
- Ne faites pas fonctionner votre surface de cuisson en utilisant une minuterie externe ou un système de contrôle à distance distinct.
- Ne cuisinez pas sur une surface de cuisson endommagée — Lorsqu'une surface de cuisson est brisée, les solutions de nettoyage et déversements peuvent pénétrer dans l'appareil endommagé et causer un risque de choc électrique. Contactez immédiatement un technicien qualifié.
- Ne portez pas de vêtements amples ou pendants lorsque vous utilisez cet appareil. Ils pourraient s'enflammer ou fondre en entrant en contact avec une surface brûlante et provoquer des brûlures.
- Tournez les poignées des ustensiles vers l'intérieur, en veillant à ce qu'elles ne soient pas placées au-dessus des éléments de surface adjacents.
- Pour votre sécurité, ne laissez jamais les flammes s'étendre au-delà ou sur les côtés des plats de cuisson. Réglez le niveau de chaleur, si cela se produit.
- Ne vous asseyez pas, ne vous tenez pas debout et ne vous appuyez pas sur votre appareil.
- Attention : L'installation d'armoires de rangement au-dessus de votre appareil peut présenter un danger.
- Le gouverneur de la Californie est tenu de publier une liste des substances reconnues par l'État de Californie comme cancérigènes ou nocives pour la reproduction et exige que les entreprises avertissent leurs clients des expositions potentielles à ces substances.
- N'obstruez pas la circulation d'air de combustion ou de ventilation lorsque vous utilisez ce produit.

SÉCURITÉ ET AVERTISSEMENTS

Sécurité des enfants

- Ne permettez pas aux enfants de jouer avec l'appareil ou de s'asseoir, monter ou grimper sur celui-ci.
- Ne rangez pas d'articles pouvant attirer les enfants dans les armoires situées au-dessus de l'appareil. Les enfants pourraient se blesser sérieusement en grimpant sur l'appareil.
- Ne laissez pas les enfants seuls ou sans surveillance à proximité de l'endroit où l'appareil est utilisé. Les enfants de moins de 8 ans doivent être tenus à distance de l'appareil, à moins qu'ils ne soient continuellement supervisés. Cet appareil peut être utilisé par des enfants d'au moins 8 ans et des personnes aux capacités physiques, sensorielles ou mentales réduites, ou encore ne possédant pas l'expérience et les connaissances requises, s'ils sont supervisés ou ont reçu des instructions concernant l'utilisation de l'appareil d'une manière sécuritaire et s'ils comprennent bien les dangers potentiels. Le nettoyage et l'entretien par l'utilisateur ne doivent pas être effectués par des enfants sans supervision.

Nettoyage

- Nettoyez la surface de cuisson avec précaution — Lorsque vous utilisez une éponge ou un chiffon humide pour essuyer des déversements sur une surface de cuisson brûlante, assurez-vous d'éviter les brûlures causées par la vapeur. Certains produits nettoyants peuvent produire des vapeurs nocives lorsqu'ils sont appliqués sur une surface brûlante.

Service

- Ne réparez ou remplacez aucune pièce de cet appareil, à moins que ce ne soit spécifiquement recommandé dans le guide de l'utilisateur. Tous les autres travaux doivent être effectués par un technicien de service formé et supporté par Fisher & Paykel ou une personne qualifiée.
- Si le câble d'alimentation électrique est endommagé, il doit être remplacé uniquement par un technicien qualifié.
- Si l'appareil ne fonctionne pas correctement, communiquez avec un centre de service autorisé ou l'assistance à la clientèle pour obtenir une réparation. N'utilisez pas votre appareil tant qu'il n'a pas été réparé par un technicien de service formé et supporté par Fisher & Paykel ou par une personne qualifiée.
- La vérification des fuites de l'appareil doit être effectuée conformément au guide d'installation de ce produit.

Exigences standards

- Cette surface de cuisson à induction génère et utilise de l'énergie de fréquence ISM qui chauffe les ustensiles de cuisson à l'aide d'un champ électromagnétique. Elle a été testée et déclarée conforme à la Partie 18 des réglementations de la FCC pour les équipements ISM. Cette surface de cuisson à induction répond aux exigences de la FCC destinées à minimiser les interférences avec les autres appareils dans une installation résidentielle. Les surfaces de cuisson à induction pourraient causer des interférences risquant de perturber la réception radiophonique ou télévisuelle. En cas d'interférence, l'utilisateur doit tenter de corriger le problème en procédant ainsi :
 - Déplacez l'antenne de réception de la radio ou du téléviseur
 - Augmentez la distance entre la surface de cuisson et le récepteur
 - Branchez l'appareil à une prise de courant différente de celle utilisée par le récepteur.

PIÈCES REQUISES

Fourni : Plaque de cuisson à induction et Teppanyaki

- | | |
|---|--|
| <input type="checkbox"/> Câble de communication (1) | <input type="checkbox"/> Vis de serrage (4) |
| <input type="checkbox"/> Cales (6) | <input type="checkbox"/> Trousse de liaison (fourni avec les modules auxiliaires uniquement) |
| <input type="checkbox"/> Pièces d'espacement en T (2) | |
| <input type="checkbox"/> Supports de fixation (4) | |

Fourni : surface de cuisson à gaz

- | | |
|---|---|
| <input type="checkbox"/> Cales (6) | <input type="checkbox"/> mousse (1) |
| <input type="checkbox"/> Pièces d'espacement en T (2) | <input type="checkbox"/> Régulateur de gaz (1) |
| <input type="checkbox"/> Supports de fixation (4) | <input type="checkbox"/> Coude pour raccordement au gaz (1) |
| <input type="checkbox"/> Vis de serrage (4)
Deux longueurs sont fournies | <input type="checkbox"/> Rondelle d'étanchéité à gaz (1) |
| <input type="checkbox"/> Trousse de raccords (1) | <input type="checkbox"/> Trviet (quantité variable) |
| <input type="checkbox"/> Ruban adhésif d'étanchéité en | |

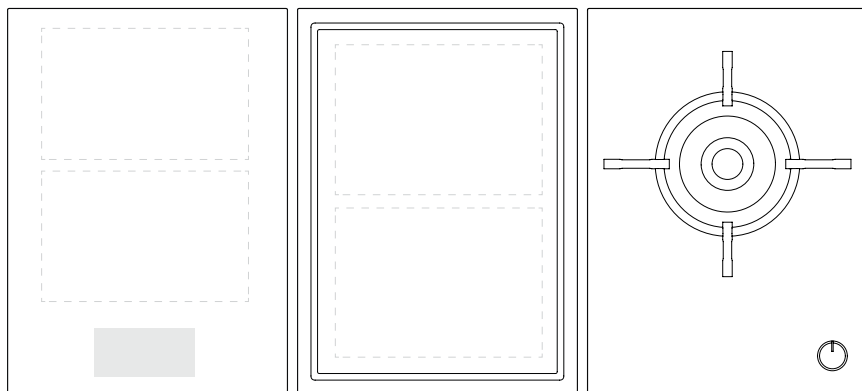
Non fourni

- | | |
|---|--|
| <input type="checkbox"/> Pistolet à silicone | <input type="checkbox"/> Installations de couleur noire :
Silicone noir, fini mat, résistante à 210 °F (100 °C) ou plus** |
| <input type="checkbox"/> Tournevis cruciforme | |
| <input type="checkbox"/> Niveau | <input type="checkbox"/> Installations de couleur grise :
Silicone grise, fini mat, résistante à 210 °F (100 °C) ou plus*** |
| <input type="checkbox"/> Couteau à lame rétractable | |
| <input type="checkbox"/> Toupie | |
| <input type="checkbox"/> Clé hexagonale | |
| <input type="checkbox"/> Clé | |
| <input type="checkbox"/> Ruban à masquer | |

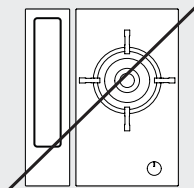
ACCÉDER AUX SPÉCIFICATIONS DE VOTRE PRODUIT



Pour obtenir les spécifications complètes des produits, des armoires et des services, consultez le guide de planification. Pour accéder au Guide de planification, scannez le code QR ou visitez fisherpaykel.com/specify. Recherchez par type d'appareil, nom de produit ou code de modèle.



Exemple de configuration



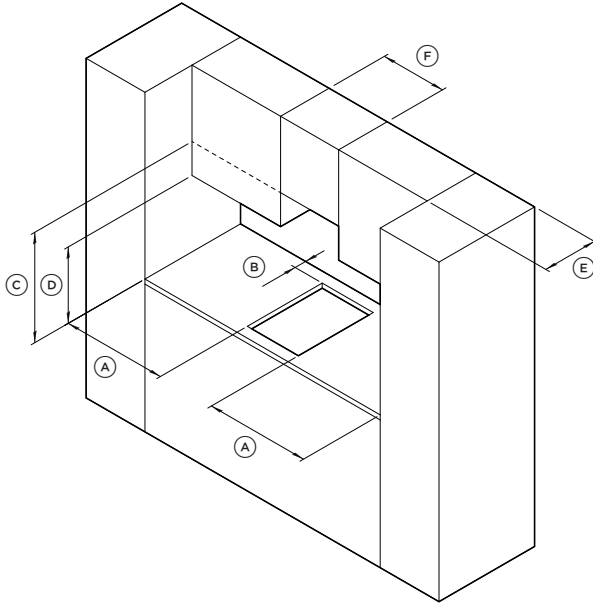
REMARQUE IMPORTANTE :

La ventilation modulaire ne peut pas être utilisée avec une surface de cuisson à gaz. Reportez-vous au guide de planification pour plus d'informations.

VÉRIFICATION DES DÉGAGEMENTS

REMARQUE IMPORTANTE :

Les modules à gaz sur verre ont des exigences de dégagement plus élevées par rapport aux modules à induction et Tepanyaki. Pour les installations de plusieurs produits, assurez-vous que les espaces de dégagement sont respectés selon le produit, en tenant compte des exigences les plus élevées.



DIMENSIONS DE DÉGAGEMENT DES ARMOIRES	INDUCTION ET		GAZ SUR VERRE	
	TEPANYAKI			
	PO	MM	PO	MM
(A) Dégagement minimal entre les parois latérales de l'ouverture et la surface combustible la plus proche	1 3/16	29	4 3/4	120
(B) Dégagement minimal entre la paroi arrière de l'ouverture et la surface combustible la plus proche	7/8	21	3 3/8	85
(C) Dégagement minimal du comptoir à : Armoire suspendue centrée au-dessus de la table de cuisson (non protégée) Armoire suspendue centrée au-dessus de la table de cuisson (protégée) Hotte de cuisinière	24	610	30	724
(D) Dégagement minimal entre le comptoir et les armoires suspendues indirectement au-dessus de la surface de cuisson	18	457	18	457
(E) Profondeur maximale des armoires suspendues	13	330	13	330
(F) Distance minimale entre les meubles hauts (non centrés au-dessus de la surface de cuisson)	largeur de la surface de cuisson combinée		largeur de la surface de cuisson combinée	

VÉRIFICATION DES DÉGAGEMENTS

VUE D'ENSEMBLE DU SYSTÈME DE VENTILATION

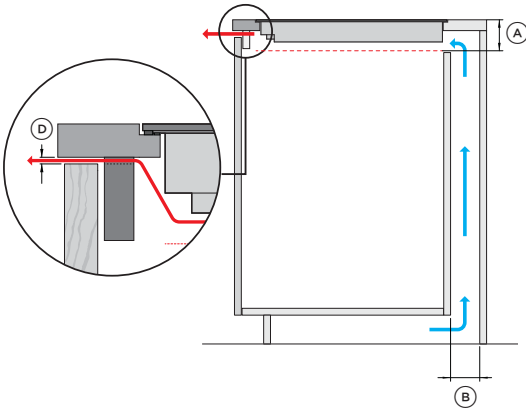
Les modules Induction et Tepanyaki nécessitent une ventilation pour permettre le refroidissement des composants électroniques à l'intérieur du châssis. Lorsque plusieurs produits sont installés, leurs besoins individuels en matière de ventilation doivent également être combinés.

Pour des conseils détaillés en matière de ventilation, reportez-vous au Guide de planification.

..... OPTION DE VENTILATION 1

ADMISSION PAR LA CANALISATION DE SERVICE

L'air est aspiré de la cavité de plinthe par la canalisation de service située à l'arrière des armoires. Si les cavités sont scellées, des trous de ventilation dans le panneau de plinthe sont nécessaires.



EXIGENCES EN MATIÈRE DE DÉGAGEMENT	po	mm
(A) Distance entre le châssis et le dessus de la surface de cuisson		
Induction 12 po, 15 po	2 7/8	72
Induction 24 po, 30 po, 36 po	3 5/8	91
Teppanyaki 12 po, 15 po	3 7/16	86
Gaz sur verre 15 po	3	76

EXIGENCES EN MATIÈRE DE VENTILATION

ADMISSION à l'arrière	po	mm	dans ²	cm ²
(B) Via le canal d'entretien, profondeur minimale	13/16	20	-	-
(C) à travers les armoires adjacentes, par paroi latérale*	2x Ø2 po	2x Ø50	6.2	40

SORTIE à l'avant

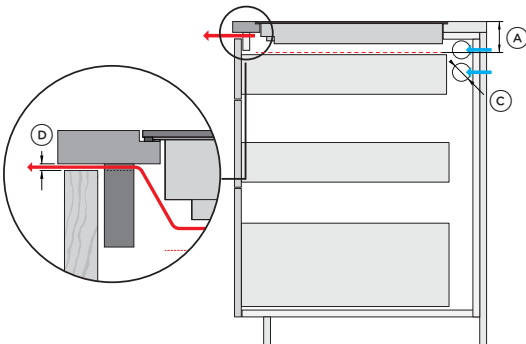
(D) 3/16 po (4 mm) écart le long de la largeur du châssis				
12 po	10 1/16 x 3/16	255 x 4	1.6	10
15 po	13 3/8 x 3/16	340 x 4	2.2	14
24"	21 7/8 x 3/16	555 x 4	3.4	22
30 po	29 15/16 x 3/16	715 x 4	4.7	30
36 po	33 11/16 x 3/16	855 x 4	5.3	34

Évents avec surface équivalente possible. Doit être positionné devant le produit.

..... OPTION DE VENTILATION NUMÉRO 2

ADMISSION VIA LES ARMOIRES ADJACENTES

2 trous de 50 mm de diamètre sont nécessaires dans chaque paroi latérale jusqu'aux armoires adjacentes. Total de 4 trous requis.



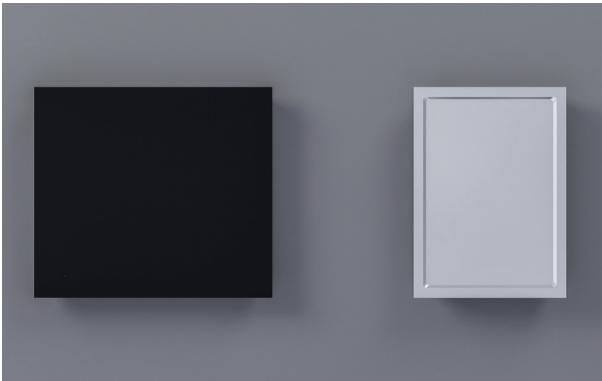
AVANT L'INSTALLATION



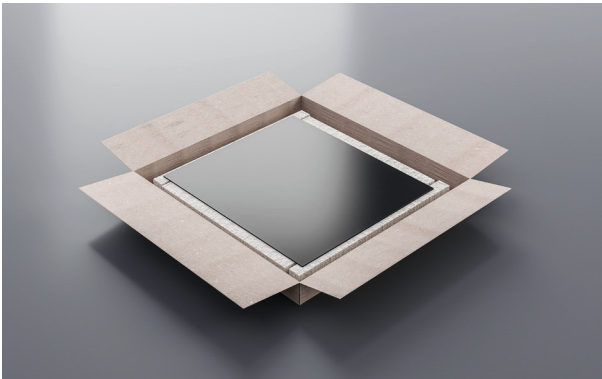
fisherpaykel.com/specify

1. Assurez-vous que les exigences des armoires et zones de raccords ont été respectées et que les dégagements ont été pris en compte.

Reportez-vous au guide de planification pour plus de détails.



2. Assurez-vous que tous les produits et accessoires sont fournis.



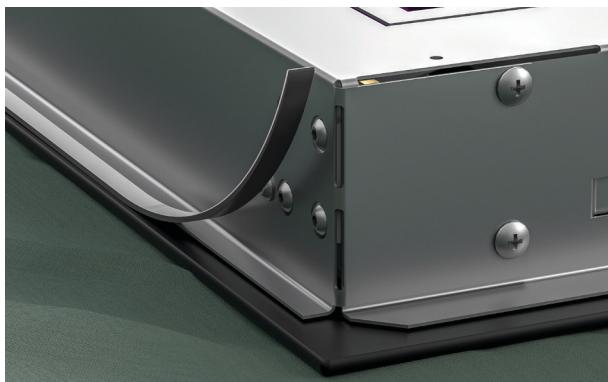
3. Retirez soigneusement les produits des cartons. Mettez-les de côté sur une surface protégée.

Mettez l'emballage au rebut de manière responsable.

PRÉPAREZ LA SURFACE DE CUISSON À GAZ



1. Installez le coude et la rondelle sur l'écrou flottant. Retournez la surface de cuisson avec précaution et placez-la sur une surface protégée.



2. Appliquez le joint adhésif en mousse autour du prolongement de la surface en verre, à 5 mm à partir du rebord du verre.

Assurez-vous que le côté adhésif soit vers le bas pour former un joint d'étanchéité continu.

Coupez l'excédent de joint à l'aide d'un couteau bien aiguisé en veillant à ne pas endommager la surface de cuisson.

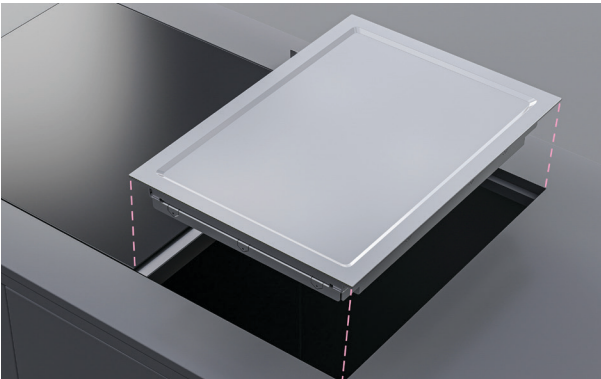
INSTALLER DANS LA DÉCOUPE



1. Retirez le ruban adhésif avant d'introduire délicatement le premier produit dans la découpe.



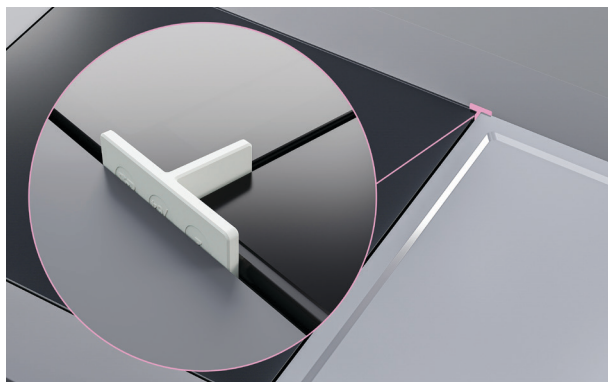
2. Alignez l'arrière du support de liaison avec le bord arrière de la découpe et emboîtez-le.



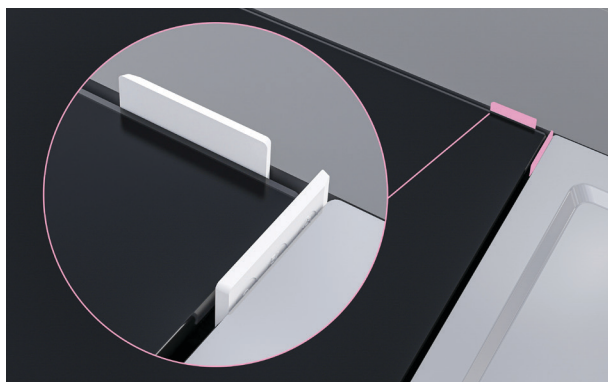
3. Si besoin, déposez délicatement les produits supplémentaires et les bandes de jonction dans la découpe.

Veillez à ne pas endommager le ruban adhésif en mousse lorsque vous déplacez les produits.

ALIGNEMENT DES PRODUITS

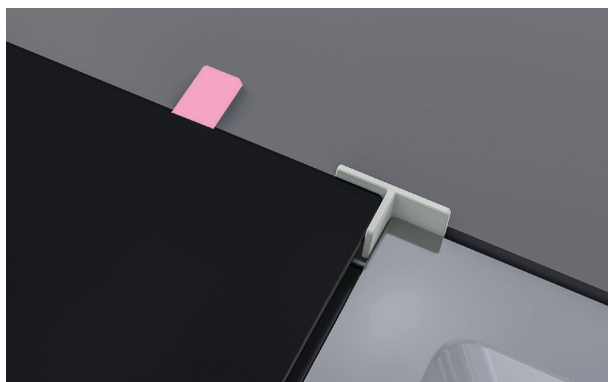


1. Insérez les entretoises en T entre les produits. Ajustez le positionnement pour assurer un espacement uniforme entre les produits.



2. Installations à niveau :

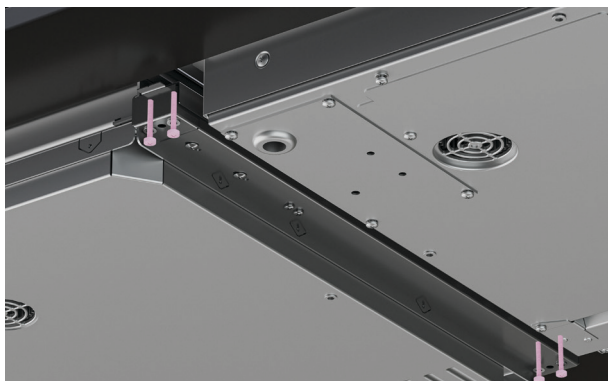
Placez les cales autour des bords extérieurs de l'ouverture. Ajustez le positionnement pour assurer un espacement uniforme autour de l'ensemble du produit.



3. Placez les cales sur le dessus du produit afin d'évaluer l'épaisseur requise pour obtenir une installation de niveau.

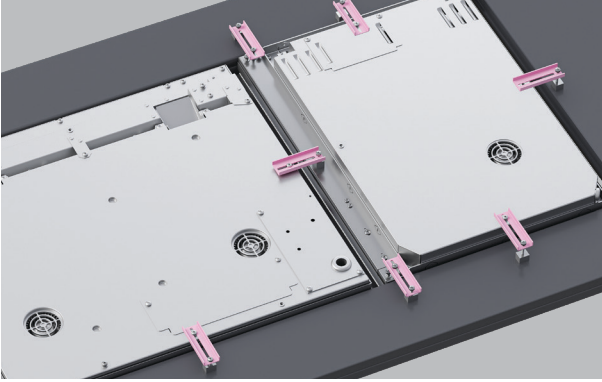
Insérez les cales sous les collerettes d'encastrement pour soulever le produit au besoin.

ALIGNEMENT DES PRODUITS

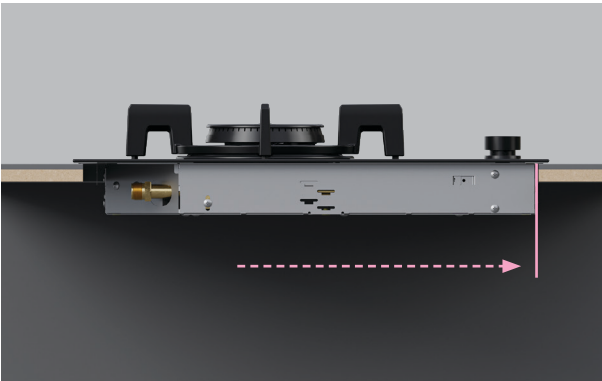


4. Il est possible d'effectuer de légers ajustements supplémentaires de la hauteur en réglant les vis de la barre d'assemblage.

FIXATION À L'OUVERTURE

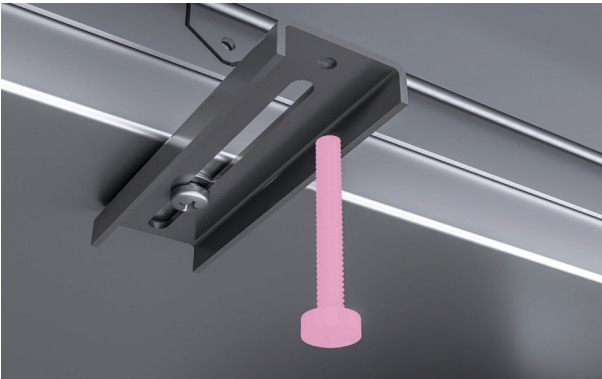


1. Fixez les supports de fixation à la base de chaque surface de cuisson. Pour les plans de travail d'une épaisseur inférieure à 25 mm, utilisez les vis de serrage les plus longues. Un minimum de deux supports par surface de cuisson est recommandé.



2. Produits à gaz :

Veillez à ce que les produits soient installés vers le bord avant de la découpe.



3. Serrez toutes les vis de serrage pour fixer les surfaces de cuisson à la découpe et aux bandes de liaison.

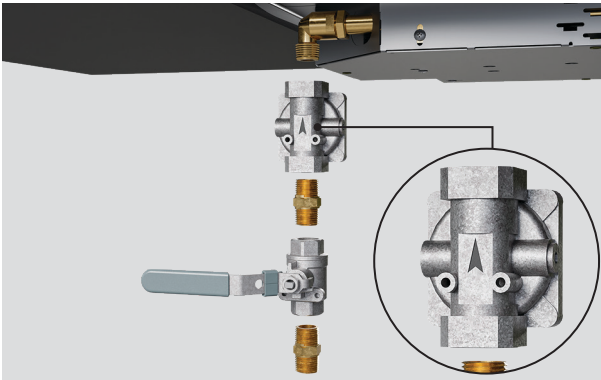
Ne serrez pas trop les vis de serrage. Les vis ne doivent avoir qu'un contact léger avec la découpe et les bandes de jonction.

RACCORDER L'ALIMENTATION EN GAZ (MODÈLES À GAZ UNIQUEMENT)

Consultez la section « Sécurité et avertissements » de ce guide pour connaître les réglementations relatives au gaz, les exigences et l'information importante avant de procéder au raccordement.



1. Les raccords doivent être connectés par un technicien autorisé ou être conformes aux réglementations locales.



2. Assurez-vous que la flèche du régulateur pointe vers le tuyau d'arrivée de la table de cuisson, loin de l'alimentation en gaz.

Utilisez un composé pour filetage uniquement sur les filetages mâles.



3. Raccordement : 1/2 po NPT femelle.

Pression de fonctionnement
régulée de la surface de
cuisson :

- GPL : C.E. de 11 po
- GN : C.E. de 4 po

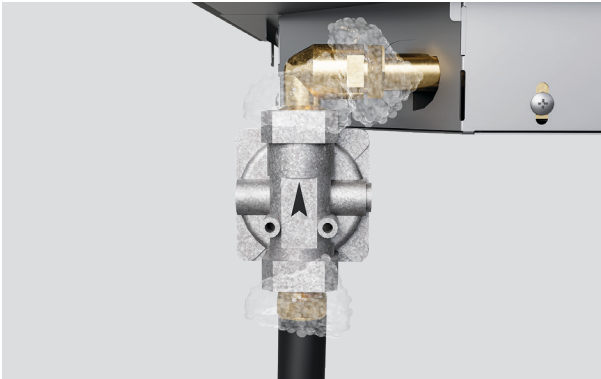
Pression d'alimentation vers le
régulateur :

- GPL : C.E. de 12 po - 14 po
- NG : C.E. de 5 po à 14 po

TEST D'ÉTANCHÉITÉ (MODÈLES À GAZ UNIQUEMENT)



1. Tournez tous les cadrans en mode **ARRÊT** avant d'ouvrir la vanne d'alimentation en gaz.



2. Appliquez une solution savonneuse composée de savon liquide et d'eau dans un rapport de 1:1 sur tous les raccords, tuyaux et pièces de fixation, de l'approvisionnement jusqu'au raccordement à la surface de cuisson.

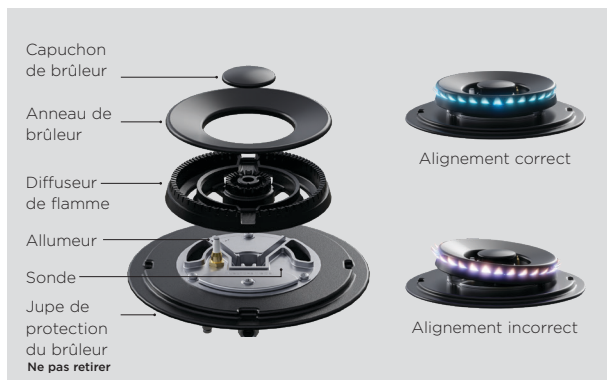


3. Si vous détectez une fuite, fermez immédiatement l'alimentation en gaz, serrez les raccords concernés et vérifiez de nouveau. Si les raccords continuent de fuir, essayez de les remplacer au cas où ils seraient devenus défectueux ou fissurés.

Si vous ne parvenez pas à arrêter une fuite de gaz, fermez l'alimentation en gaz et appelez votre fournisseur de gaz local ou le détaillant auprès duquel vous avez acheté l'appareil.

Des bulles de savon apparaîtront là où le gaz s'échappe.

BRÛLEUR ET TRÉPIEDS ADAPTÉS



1. Assurez-vous que toutes les pièces du brûleur sont correctement installées.

Les flammes doivent être bleues, sans pointes jaunes ni vacillements autour du capuchon du brûleur.



2. Placez le trépied dans les cavités de la jupe du brûleur, en veillant à ce qu'il soit bien positionné. Vérifiez que le trépied est à niveau. Si nécessaire, effectuez un ajustement de la hauteur des pieds.

CONNECTEZ L'ALIMENTATION

Avant d'effectuer le raccordement à l'alimentation électrique, vérifiez que :

- Le système de câblage domestique convient à la consommation électrique de la surface de cuisson.
- La tension correspond à la valeur indiquée sur la plaque signalétique.
- Les sections du câble d'alimentation électrique peuvent supporter la charge spécifiée sur la plaque signalétique.



fisherpaykel.com/specify

Reportez-vous au Guide de planification pour les renseignements complets sur les raccordements.

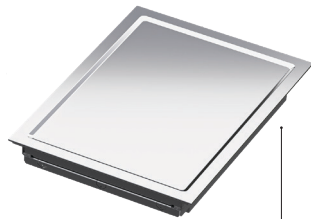
EMPLACEMENTS DES PLAQUES SIGNALÉTIQUES

Surfaces de cuisson à gaz et à induction



Arrière droit du produit

Tables de cuisson Teppanyaki



Arrière droit du produit

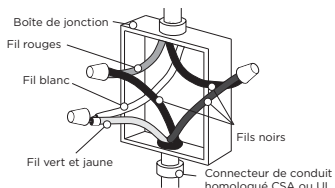
CONNECTEZ L'ALIMENTATION

MODÈLES CG151DGB5

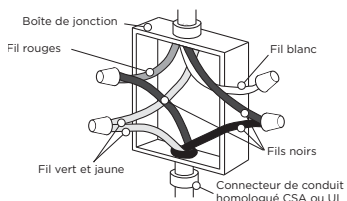
Ces modèles sont fournis avec un câble d'alimentation. Le câble d'alimentation ne doit être retiré ou remplacé que par un technicien de service formé et supporté par Fisher & Paykel ou une personne qualifiée.

MODÈLES CI122D, CI152D, CIT122D, CIT152D

Câble à 3 fils de l'alimentation électrique

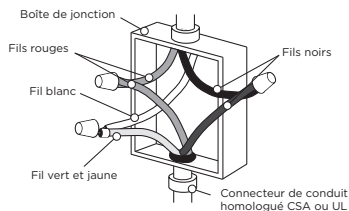


Câble à 4 fils de l'alimentation électrique

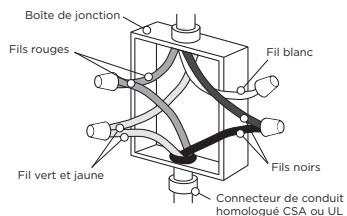


MODÈLES CI244D, CI304D, CI365D

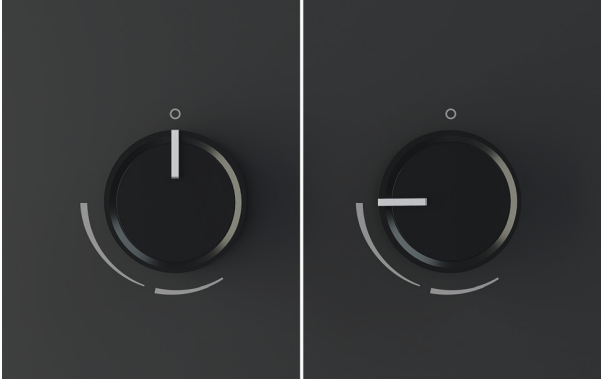
Câble à 3 fils de l'alimentation électrique



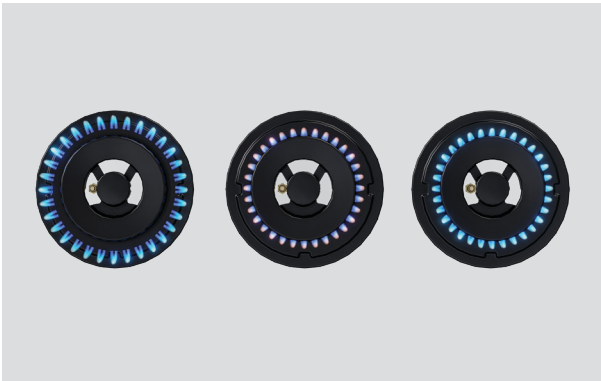
Câble à 4 fils de l'alimentation électrique



VÉRIFIER LES BRÛLEURS À GAZ

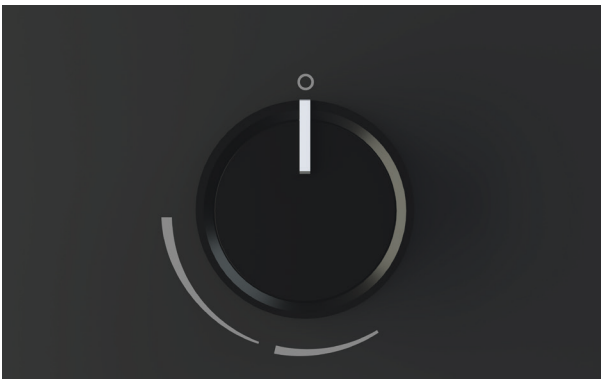


1. Enfoncez le bouton et tournez-le dans le sens inverse des aiguilles d'une montre jusqu'au réglage de chaleur le plus élevé. Attendez que le brûleur s'allume avant de régler la chaleur souhaitée.



2. Vérifiez que les flammes soient bleues et régulières. Une flamme jaune indique un manque d'air. Une flamme bruyante qui sort du brûleur indique un excès d'air.

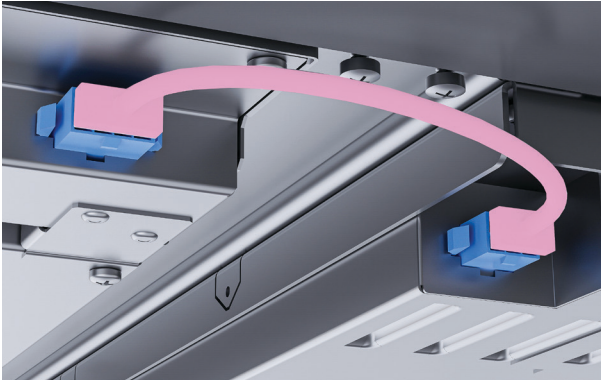
Si vous constatez une anomalie, vérifiez que l'ensemble du brûleur est correctement placé. Reportez-vous à la page 22.



3. Mettez tous les cadrans en position **D'ARRÊT** lorsque vous avez terminé.

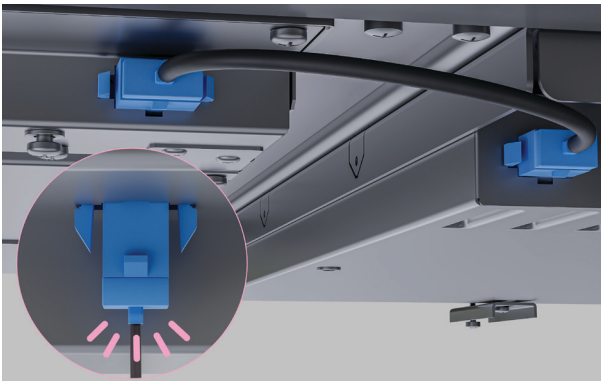
LIAISON DES PRODUITS

Remarque : la surface de cuisson à gaz a un cadran de commande indépendant et ne peut pas être jumelée.



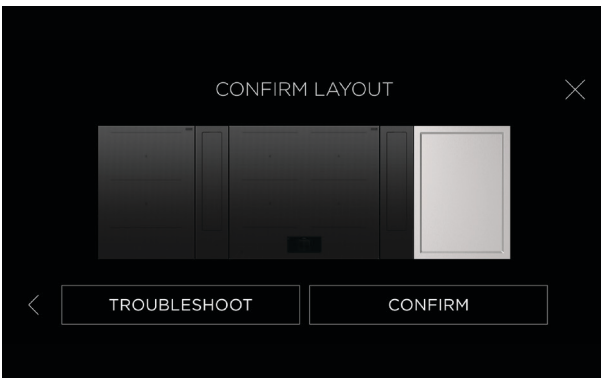
1. Reliez chaque produit au produit adjacent à l'aide des câbles de communication fournis.

Assurez-vous que les fiches à 8 broches soient uniquement connectées à des prises à 8 broches et que les fiches à 6 broches soient connectées aux prises à 6 broches.



2. Veillez à ce que tous les câbles soient bien enclenchés et acheminés à l'écart des conduits d'évacuation de la table de cuisson.

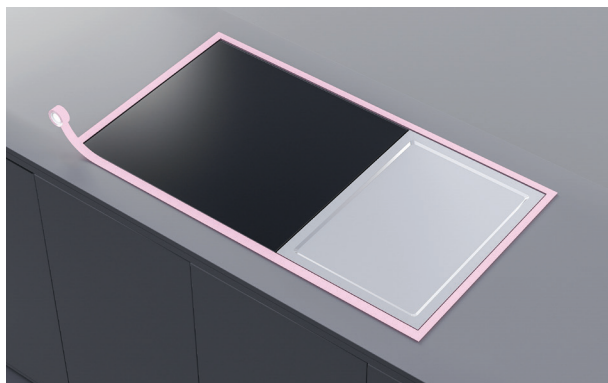
Fixez aux armoires à l'aide des dispositifs de retenue de faisceau fournis.



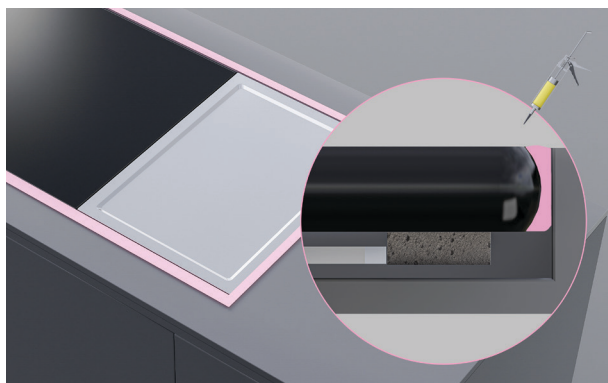
3. Suivez les conseils à l'écran pour confirmer la mise en page du produit.

SCELLEZ LES PRODUITS DANS LA CAVITÉ

Certains produits à base de silicone peuvent causer une décoloration du verre. Dans la plupart des cas, cette décoloration s'estompe au fur et à mesure que le silicone durcit. Évitez d'appliquer trop de silicone lors de l'installation.



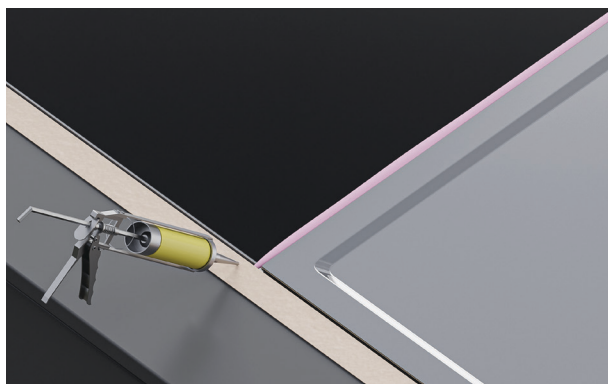
1. Masquez la section sur laquelle la silicone doit être appliquée, en vous assurant que tous les produits et le comptoir soient protégés.



2. Installations à niveau seulement :

Appliquez soigneusement du silicone dans les interstices **entre le plan de travail et les produits.**

Essayez tout excès de silicone et retirez le ruban à masquer une fois la silicone séchée.

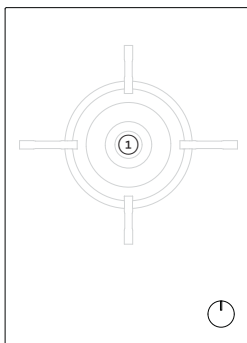


3. Appliquez soigneusement du silicone dans les interstices entre les produits.

Essayez tout excès de silicone et retirez le ruban à masquer une fois la silicone séchée.

RÉSUMÉ DES TARIFS DU GAZ

MODÈLES CG151



BRÛLEUR	TYPE DE GAZ	DIMENSION DU JET (MM)	COTE NOMINALE
① Wok double	NG C.E. de 4 po *	1,41	5,09 kW/H
		1,41	
	GPL C.E. de 18 po *	0,7	5,43 kW/H
		0,8	
		0,8	
		0,5	

*Pression nominale avec au moins un grand brûleur à puissance maximale

LISTE DE CONTRÔLE DE L'INSTALLATEUR

À ÊTRE REMPLIE PAR L'INSTALLATEUR

GÉNÉRALITÉS

- Les dégagements spécifiés sont respectés.
- Les produits sont à niveau – de l'avant à l'arrière et d'un côté à l'autre.
- Tous les matériaux d'emballage ont été retirés.
- Un débit d'air constant circule entre les armoires et la base des produits.
- Tous les produits ont été solidement fixés.
- Les câbles de communication sont acheminés loin de l'évacuation de la surface de cuisson, fixés aux armoires et dégagés des tiroirs ou autres objets.
- La configuration de la disposition du module a été vérifiée et confirmée.
- Les commandes tactiles et les afficheurs fonctionnent.

ALIMENTATION ÉLECTRIQUE

- Prise avec protection de surintensité de valeur nominale adéquate pour brancher le cordon d'alimentation.
- Connexion de mise à la terre adéquate établie.
- Le câblage domestique convient à la puissance totale de la surface de cuisson.
- Le câble d'alimentation électrique est accessible et ne touche pas les produits.

GAZ

- Vanne d'arrêt de gaz manuel installé dans un endroit facile d'accès.
- Appareil testé et exempt de fuites de gaz.

FISHERPAYKEL.COM

© Fisher & Paykel Appliances 2025. Tous droits réservés.

Les modèles illustrés dans ce guide peuvent ne pas être disponibles dans tous les pays et sont sujets à modifications sans préavis.

Les spécifications de produit présentées dans ce guide s'appliquent aux modèles et produits spécifiques qui y sont décrits à la date de publication. En vertu de notre politique d'amélioration continue des produits, ces spécifications peuvent changer à tout moment.

Pour les plus récents détails sur la disponibilité des modèles et des spécifications dans votre pays, veuillez visiter notre site Web ou contacter votre distributeur Fisher & Paykel local.

432251B 03.25