

# FISHER & PAYKEL

COOLDRAWER™  
多温度模式抽屉式冰箱

---

RB90S型

用户指南

CN



简介	3
安全警告	4
储物架	8
ActiveSmart™特殊功能	9
控制面板	9
可变温度	10
冰镇	11
速冻	11
深度冷冻	11
葡萄酒模式	11
果蔬储存	12
使用说明	13
清洁保养	16
食物处理	18
用户警告和响声	19
故障排除	20
维修和保修	23
电路图	24

---

## 重要!

在使用产品之前仔细阅读本用户指南。

## 妥善保存本说明书

本用户指南所述的型号并非在所有市场上销售，随时会有变动。如要详细了解本国/本地区销售的型号和规格，请访问公司网站fisherpaykel.com，也可以联系当地的斐雪派克经销商。

## 注册

请注册你购买的产品，便于我们为你提供最佳服务。

访问公司网站fisherpaykel.com即可注册产品。

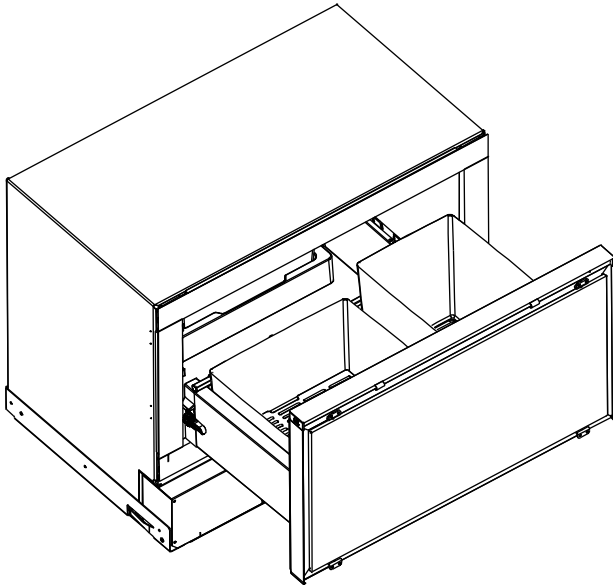


## 简介

---

感谢你购买斐雪派克CoolDrawer™多温度模式抽屉式冰箱。你购买的新电器可以灵活调节温度，制冷性能好，可以根据自己的需要定制储存室。很容易在冷藏、冷冻、果蔬、微冻和酒柜等工作模式之间来回切换。

希望你喜欢我们为你和家人设计的全新CoolDrawer™冰箱。



## 安全警告

### ⚠ 警告!



有触电风险

在使用此电器之前，务必仔细阅读并遵守本用户指南上的安全警告部分。  
如不遵守这些安全须知，可能会造成人身伤亡、触电或火灾。



R600a

此冰箱使用易燃性异丁烷(R600a)制冷剂。

此电器仅用于本用户指南所述的指定用途。

此产品符合国家强制能效标准：

GB 12021.2。扫描能效标签上的二维码即可看到有关此产品的已注册能效信息。

冰箱的实际能耗取决于产品使用环境的温度和湿度条件。

# 重要安全须知

## 警告!

在使用此电器时，必须始终遵循基本的安全预防措施，包括：

- 应该监督儿童使用此电器，确保他们不玩弄电器。
- 除非有成人监督，否则不得让儿童清洁和维护此电器。
- 8岁以上儿童和有肢体、感官或精神障碍或缺乏经验知识的人士不应使用此电器，除非有成人监督他们，或者向他们解释清楚使用说明，且他们了解了可能会发生的危险情况。
- 在安装此电器时，必须遵守制造商建议的电器安装说明和橱柜通风要求。
- 为了避免电器安装不稳带来的隐患，必须根据安装说明书固定电器。
- 让电器周围或在嵌入式结构里无障碍物，保持通风畅通。
- 切勿用机械设备或其他方式加速除霜过程，只能使用制造商推荐的物品。
- 切勿损坏制冷剂管路。
- 如果制冷剂管路破损，要打开所有窗子通风。切勿在电器旁边使用可能会产生电弧、火花或火焰的电气设备或其他任何设备。立刻联系当地接受过斐雪派克专业培训和支持的维修技术员安排电器修理事宜。
- 除授权维修人员之外的其他任何人维修此电器有危险。

## 电气

- 此电器必须根据安装说明书正确安装好方可使用。
- 为了便于在电器安装之后断开电源，要根据当地布线法规要求在固定线路上安装一个开关。
- 如果电源线破损，必须请当地接受过斐雪派克专业培训和支持的维修技术员更换电源线。
- 警告：切勿在冰箱冷藏室内使用电器，除非使用制造商推荐的电器。

## 重要!

- 电器设计可以确保正常工作多年，在此期间不需要进行维修检查。但如果电器发生故障，要尽快请当地接受过斐雪派克专业培训和支持的维修技术员修理。
- 如果你怀疑冰箱不制冷，例如冰淇淋融化，取出所有易变质食物，放进另一台冰箱或冰柜防止食物腐败变质。立即致电维修技术员安排维修事宜。

## 清洁

- 只能使用肥皂类清洁剂。
- 避免用抗菌清洁剂清洁冰箱内外表面，否则会造成金属部件腐蚀，塑料部件开裂。

## 报废处置

- 在处置旧电器时要特别小心避免发生危险。
- 必须由资深维修技术员安全释放易燃制冷剂。
- 此电器所用的保温泡沫材料在生产过程中使用易燃发泡剂，暴露在外很有可能造成起火燃烧，在报废处置旧电器时必须妥善处理保温泡沫材料。
- 危险：必须拆除冰箱门和门板，但保留搁架，使儿童无法轻松爬进去。
- 请向当地能源机构咨询或阅读当地法规，采用最佳方式报废处置旧电器。

# 安全警告

## Cooldrawer 食物安全

冰箱的下列零部件可能会接触食物。冰箱符合中国国标食品安全标准要求。

这些零部件可接触食物。请根据用户指南上的说明使用此产品。

接触食物的零部件	名称	接触食物的材料	现行标准
果蔬盒	透明塑料	通用聚苯乙烯(GPPS)	GB4806.7 GB4806.1
果蔬盒湿度控制盖	透明硅胶和塑料	硅胶和聚氯乙烯(PVC)	GB4806.11 GB4806.7 GB4806.1
冷冻室风扇盖	白色塑料	高冲击聚苯乙烯(HIPS)	GB4806.7 GB4806.1
瓶架隔板	白色塑料	高冲击聚苯乙烯(HIPS)	GB4806.7 GB4806.1
搁架	玻璃和银色金属	透明玻璃和6063号铝合金	GB4806.5 GB4806.9 GB4806.1
冷藏室管盖	白色塑料	丙烯腈丁二烯苯乙烯(ABS)	GB4806.7 GB4806.1
内胆	白色塑料	丙烯腈丁二烯苯乙烯(ABS)	GB4806.7 GB4806.1
托盘	白色塑料	丙烯腈丁二烯苯乙烯(ABS)	GB4806.7 GB4806.1
滑动托盘	白色塑料	丙烯腈丁二烯苯乙烯(ABS)	GB4806.7 GB4806.1
瓶架滑轨	金属和涂层	碳钢和环氧树脂/二氧化钛	GB4806.9 GB4806.10 GB4806.1
玻璃搁架镶边	银色金属	6063号铝合金	GB4806.9 GB4806.1
悬臂式搁架托架	金属	碳钢	GB4806.9 GB4806.1

注意：取出内部所有包装材料方可使用此产品。



## 储存食物和饮料

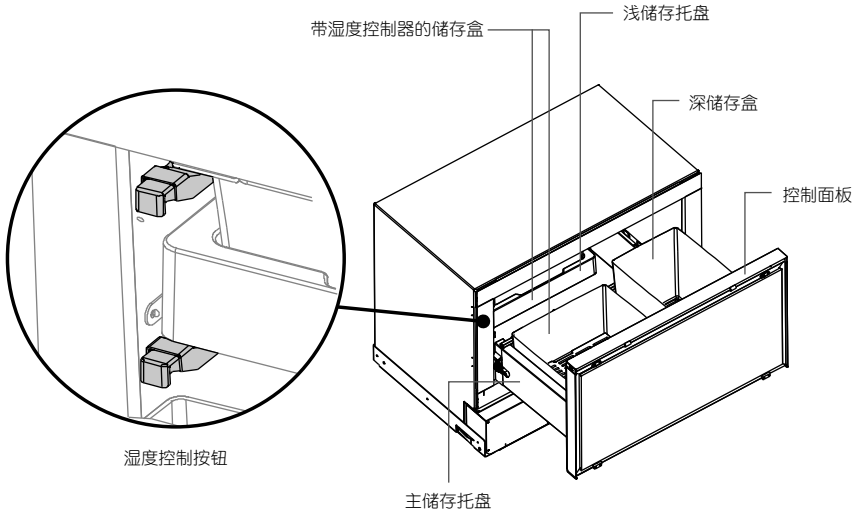
- 切勿把易爆炸物放入此电器内，例如装有可燃物的气雾剂瓶。
- 切勿把挥发性物质或易燃物储存在冰箱里，否则可能会爆炸。
- 切勿把液体放在玻璃容器里冷冻。液体在冷冻时体积会膨胀，致使玻璃容器爆裂。
- 切勿冷冻瓶装碳酸饮料，否则瓶子可能会爆裂。

## 停电 — 食物安全

- 切勿再次冷冻已完全解冻的食物。食用这些食物可能有害健康。假如你发现冷冻室里的食物解冻了，根据下列建议进行处理：
  - 还能看到冰块
  - 可以再次冷冻食物，但冷冻期应比建议的冷冻期短。
  - 已解冻但冷藏室正常工作 — 通常建议你不要再冷冻。  
水果和某些熟食可以再次冷冻，但要尽快食用。
  - 肉食、鱼和禽肉 — 马上食用，也可以烹饪后再冷冻。
  - 蔬菜 — 已浸透水，应扔掉。
  - 已解冻但温度超过5°C — 扔掉所有食物。

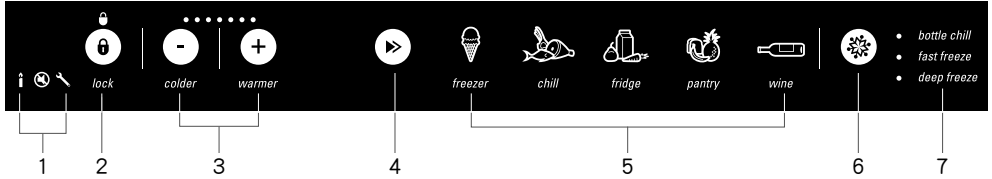
## 储物架

- 可以根据自己的储存要求调整CoolDrawer™冰箱的储存空间。
- 可以取出储存盒形成灵活的开放式储存空间。
- 多层储存空间便于分开储存食物。上层浅储存托盘可以安全储存精致食物或分开储存细小食物。



## 控制面板

可以利用控制面板查看和修改所有抽屉功能和选项。在首次接通电器电源时，默认设置是冷冻模式。如果要使用另一种模式，只需选择控制面板显示的另一种食物储存模式。



1	安息日模式 按钮静音 故障	亮说明激活了安息日模式。 亮说明按钮静音了。 亮表示发生故障。
2	按钮锁图标	在控制面板锁住之后亮。 — 按住按钮2秒钟锁住/打开控制面板。
3	温度调节	可以调节温度。每个食物储存模式自动默认使用一种理想的温度设置。中间的灯始终表示建议的温度设置。
4	食物储存模式	可以给CoolDrawer™选择食物储存模式。
5	食物储存模式图标	哪个图标亮说明选择了哪种食物储存模式。
6	功能	可以滚动选择功能： 按住图标滚动选择功能，所选功能旁边的指示灯亮。只有在把CoolDrawer™设置为冷冻模式之后才能激活这些功能。每次只能选择一个功能。 — 冰镇 — 速冻 — 深度冷冻

可变温度

在不同的食物储存模式下，可以根据要储存的食物调节温度实现最佳储存效果。

食物储存模式	储存的食物类型
<p>冷冻 (-18°C)</p> <p>冷冻模式适合需要储存1-12个月的普通冷冻食品。</p>	<ul style="list-style-type: none"> <li>肉、禽肉、海鲜、熟食、剩菜、部分水果和蔬菜、冰淇淋和其他冷冻甜点。</li> </ul>
<p>微冻 (-0.5°C)</p> <p>微冻模式是冷藏模式的延伸，给易变质食物提供理想的储存区，确保食物保持至关重要的新鲜度和质量。与冷藏模式相比，食物在此模式下可以稍稍延长储存时间。</p> <p>注意：确保在建议的储存时间内食用这些易变质食物。</p>	<ul style="list-style-type: none"> <li>容易变质的肉、禽肉和海鲜。</li> <li>啤酒等酒精饮料。</li> </ul>
<p>冷藏 (3°C)</p> <p>适合储存日常新鲜食物。在此模式下，相对湿度较其他很多冰箱高，可以延长水果、蔬菜、肉和奶酪等新鲜食物保鲜时间。</p>	<ul style="list-style-type: none"> <li>水果、蔬菜、奶制品、果酱、酸辣酱/蜜饯、肉和饮料。</li> </ul>
<p>果蔬 (12°C)</p> <p>果蔬模式给在室温下容易腐败变质、但在正常冷藏温度下储存过于敏感的各种食物提供凉爽的黑暗储存区。</p>	<ul style="list-style-type: none"> <li>香蕉、牛油果、西红柿。</li> <li>干燥食物，例如谷物、面粉、糖、脆饼干、加工谷物、烘焙食物和面包。</li> <li>酱料、腌制食物、蜂蜜、热带水果、坚果和籽仁、巧克力和新鲜调味料。</li> </ul>
<p>葡萄酒 (12°C)</p> <p>在激活葡萄酒模式之后，默认设置是长期储存(12°C)。此模式的温度范围为7°C-15°C，给葡萄酒创造理想的受控储存环境。</p>	<ul style="list-style-type: none"> <li>葡萄酒。</li> </ul>

## 冰镇

可以利用此功能在冷冻室里迅速冷却瓶装饮料，不必担心忘记取出来。在激活冰镇模式之后，冷冻室温度在15分钟内降到最低温度设置。在15分钟之后发出警报，冰镇指示灯闪烁，提醒你取出冰镇饮料。

## 速冻

让冷冻室降到最低温度并保持一段时间，从而加快冷冻速度。

## 深度冷冻

激活深度冷冻模式把冷冻室设置为-25°C，让大块冷冻包装食物在最佳状态下储存更长时间。  
注意：深度冷冻功能不能调节温度。在激活深度冷冻功能之后，调节温度区的指示灯不亮。



## 葡萄酒模式

葡萄酒模式给红白葡萄酒创造理想的短期和长期储存环境。葡萄酒酿熟的关键是控制温度，葡萄酒模式确保温度波动很小，让葡萄酒实现最佳酿熟效果。

可以根据个人储存要求，在7°C-15°C之间人工/独立调节储存温度。有的葡萄酒最好在储存不久之后饮用，而其他葡萄酒在长期储存之后会表现出明显的成熟效果。请向葡萄酒经销商了解详情。

不同葡萄酒建议的饮用温度：

<b>汽泡酒和甘甜白葡萄酒</b>	
陈酿型香槟(Champagne)和汽泡酒(Sparkling Wine)、雷司令(Riesling)和杰乌兹拉米纳酒(Gewürztraminer)	(8°C)
<b>干白葡萄酒</b>	
长相思(Sauvignon Blanc)、白诗南(Chenin Blanc)、波尔多白酒(Bordeaux Blanc)	(9°C)
霞多丽(Chardonnay)、勃艮第白酒(White Burgundy)、桃红葡萄酒(Rosé)	(10°C-12°C)
<b>中低浓香型红葡萄酒</b>	
杨波尔多(Young Bordeaux)、杨赤霞珠(Young Cabernet)、黑皮诺(Pinot Noir)、梅洛(Merlot)	(14°C-15°C)

## 果蔬储存

- 抽屉左边的上下果蔬盒配有湿度控制盖营造湿润环境，确保水果和蔬菜实现最佳储存效果。
- 湿度控制盖让冷凝水进入特别设计的积水槽里，不会滴落到下面的水果和蔬菜上。

根据果蔬盒储存的水果和蔬菜选择合适的湿度控制按钮。湿度控制按钮位于CoolDrawer™冰箱的左边。

调节湿度设置：

湿度控制按钮上的图形表示当前设置。如要更改设置，只需按下调节按钮。



适合下列色拉菜：

莴苣  
菠菜  
西兰花  
卷心菜  
胡萝卜



适合下列带皮/剥皮水果：

橙子  
柠檬  
酸橙  
苹果  
梨  
猕猴桃

---

如果水果和蔬菜没有包装，尽可能分开储存水果和蔬菜。分开储存水果和蔬菜可防止对乙烯敏感的农产品熟得过快，可以延长各自的储存时间。

如果果蔬盒（由于湿度大而）聚集过多水，可以把湿度控制盖调节到 $\odot$ 设置。必要时擦干冷凝水，切记果蔬盒里有少量水有助于实现最佳储存效果。

## 在把食物放入抽屉之前

- 用温热洗洁精水擦拭冰箱内部，除去在制造和运输过程中留下的灰尘。
- 最好让抽屉空载运转一个晚上，至少也要5个小时，让抽屉冷却到合适温度再把食物放进抽屉储存。
- 冰箱在最初使用时有异味，但当冰箱温度足够低时，异味自动消失。

## 能效




为了最大限度地提高电器能效：

- 确保CoolDrawer™冰箱如安装说明书所述通风良好。
- CoolDrawer™冰箱内气管前面应留出足够间隙。
- 让熟食自然冷却，然后再放入CoolDrawer™冰箱储存。
- CoolDrawer™冰箱切勿装得太满。
- 尽量减少开门次数。
- 不要选择过低的温度设置。


无论因为什么原因断开电器电源，都要等10分钟后再接通电源。这样在冰箱重新启动前，让制冷系统压力达到平衡状态。

两个抽屉的温度分开控制，无论是炎热夏季还是寒冷冬季，每个抽屉内的温度都不随环境温度或湿度而变。



## 使用控制面板

- 1 打开控制面板锁，按住按钮3秒钟。图标熄灭。
- 2 使CoolDrawer™冰箱要储存的食物类型与相关储存环境相匹配。
- 3 如要选择不同的储存环境，按按钮滚动到希望的食物储存模式，此模式与要储存的食物最匹配。
- 4 选择的食物储存模式图标闪烁，直到CoolDrawer™冷却到合适的食物储存温度为止（大约需要1-6小时）。

### 选择食物储存模式

- 选择希望的储存室。
- 按按钮滚动显示可用模式。在滚动显示食物储存模式时，相应的食物储存模式图标亮。

### 调节食物储存模式温度

- 按一次按钮调低温度。亮灯数相应减少。当左边四个灯都亮时，温度设置最低。
- 按一次按钮调高温度。亮灯数相应增加。当右边四个灯都亮时，温度设置最高。

## 选择功能

按雪花按钮滚动显示冷冻模式的可用功能。在列表上滚动选择功能时，哪个指示灯闪烁说明当前滚动到哪个位置。

激活/停用功能：

- 在列表上滚动选择功能，然后停在要使用的功能上。
- 按住雪花按钮4秒钟。

## 冰镇

可以利用此功能在冷冻室里迅速冷却瓶装饮料，不必担心忘记取出来。在15分钟之后发出警报，冰镇指示灯闪烁，提醒你取出冰镇饮料。切记在听到警报时取出冰镇饮料，确保饮料不结冰。

警报静音：

- 用户报警器连续发出警报，直到打开抽屉锁住控制面板为止。
- 冰镇时间取决于饮料数量。如果饮料在设置的时间结束之后不够凉，不要取出来，重新设置冰镇功能。

## 安息日模式

在激活此模式之后，显示器、所有报警器和照明灯停用80个小时。

- 如要激活/停用安息日模式，按住0按钮3秒钟打开控制面板锁。
- 同时按住0按钮和▶▶按钮4秒钟，在激活此功能之后，月亮图标亮。







## 抽屉报警器

- 如果抽屉敞开，报警器在60秒钟后发出蜂鸣声报警。
- 如果抽屉在此时间之后继续敞开着，报警器每30秒发出一声蜂鸣声报警，直到关上抽屉为止。
- 如果抽屉敞开时间超过5分钟，报警器发出连续蜂鸣声报警，储存室照明灯熄灭。



## 按钮静音




可以利用按钮静音功能消除按按钮时发出的所有声音。

- 如要激活/停用按钮静音，按住  按钮3秒钟打开控制面板锁。
- 同时按住  按钮和  按钮4秒钟，在激活此功能之后， 图标亮。



## 童锁

如果闲置时间超过15秒钟或抽屉打开了，控制面板自动锁住。

- 在锁住控制面板之后， 图标上面的  锁图标亮。
- 如要激活/停用童锁，按住  按钮3秒钟。

## 清洁保养

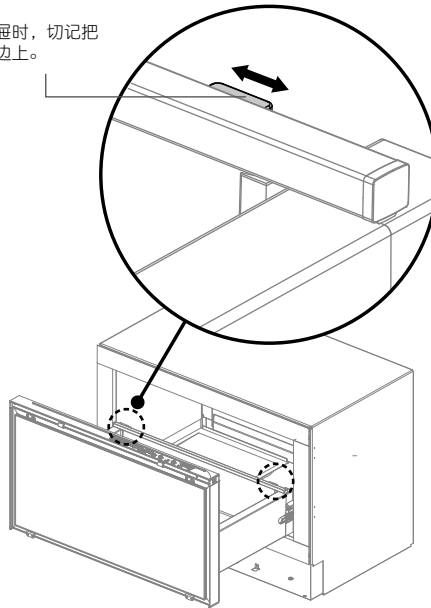
切勿用刺激性化学品、研磨剂、氨水、氯水、漂白剂、浓缩洗涤剂、溶剂或擦洗垫擦拭电器任何部位。部分化学品可能会损坏电器。

用柔软抹布蘸温热洗洁精水擦拭所有外表面。用清水擦洗干净，然后用干净无绒布擦干。

### 内部

- 必须让抽屉内部保持清洁，防止食物在储存期间受污染。抽屉储存的食物量和种类，决定了应该多久清洁一次抽屉内部（最好1-2个星期清洁一次）。
- 取出抽屉里的储存盒便于清洁抽屉。
- 主储存托盘也可以取出来清洁。在取出主储存托盘时，把托盘后边上的夹子滑到托盘中央。在把托盘放回抽屉时，切记把夹子滑到托盘后边上。
- 用柔软的湿无绒布擦拭控制面板。
- 在水里加几滴香草精或醋后再擦拭冰箱，可以除去冰箱异味。

在把托盘放回抽屉时，切记把夹子滑到托盘后边上。



取出储存托盘

## 外部

### 门封条

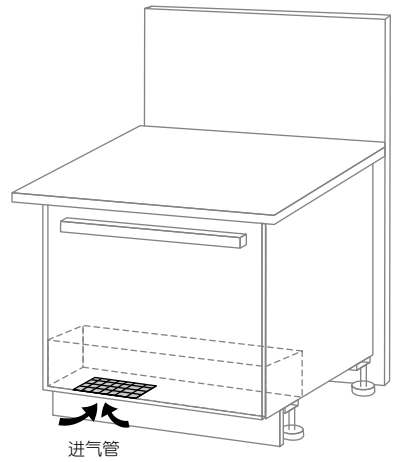
- 建议每三个月用旧牙刷蘸温热洗洁精水清洁一次磁性门封条。
- 门封条必须保持整洁且不变形才能确保密封良好。

### 进气管

- 为了最大限度地提高效率，定期用吸尘器吸冰箱前面地板上的灰尘，保持通风口畅通。
- 建议每六个月用吸尘器清洁一次进气管。
- 进气管位于电器左边底部（取下踢脚板即可看到）。
- 如果家里有扬尘，或者家里的宠物换毛，可能需要更频繁地清洁护栅和过滤器。

## 外出度假

建议你外出度假时让电器处于工作状态。取出抽屉里所有容易变质的食物。



## 最佳食物处理

- 只把质量好的新鲜食物放入CoolDrawer™冰箱储存。
- 买来的易变质食物应尽快放入CoolDrawer™冰箱储存。如果在室温下储存食物，食物变质速度加快，会滋生有害微生物。
- 肉、禽肉和海鲜等食物应该用合适的包装材料进行包装或密封，防止食物脱水、变色、口感变差和串味。
  - 建议把这些食物放在CoolDrawer™冰箱底层搁架上或果蔬盒里储存，防止汁液溢出污染其他食物。
- 确保让热食和热饮自然冷却，然后再放入CoolDrawer™冰箱储存。如果把热食放入冰箱储存，可能会造成其他食物温度升高影响储存效果，还可能会造成密封食物产生不希望的冷凝水。
- 饮料最好放在门搁架或瓶架上储存。
- 确保把生食和熟食分装在不同的密封容器里储存，防止发生交叉污染。
- 在建议的储存时间内食用储存的食物。扔掉有变质腐败迹象的食物。
- 尽量减少开门次数，让冰箱内部保持最佳储存温度。
- 建议你在采购食物回来并把食物放进CoolDrawer™冰箱之后，用速冻模式迅速冷冻食物。此功能确保让采购回来的食物在最短时间内迅速冷冻，既能保证食物新鲜度，又能延长食物保质期。

## CoolDrawer™冰箱储存的食物

### 在冷藏和微冻模式下

- 建议你黄油和奶酪等奶制品放在带盖容器里储存，防止与其他食物发生串味。
- 鸡蛋应该放在包装盒里储存，防止其他食物的气味进入多孔蛋壳内。


### 在冷冻模式下

- 建议你只在激活冰镇功能之后冷冻碳酸饮料。
  - 切勿在不激活此功能的情况下把碳酸饮料放入冷冻室冷冻，否则一旦忘了及时取出饮料，饮料可能会冻成冰，瓶子可能会发生爆裂。
- 确保放掉包装里的空气，防止形成大冰块和冷冻食品表面干燥变硬。
- 为了保持食物新鲜度和质量，建议在冷藏室里解冻食物。确保不再重新冷冻已部分解冻或全面解冻的食物，而应立即烹饪此类食物。

## 用户警告



在罕见发生故障时，控制面板上的图标亮，报警器发出蜂鸣声报警。

- 如果发生此类故障，请立刻联系客服中心。
- 如要让故障报警器静音，可以按控制面板上的任何按钮。图标常亮，直到故障被排除为止。

## 冰箱正常工作响声

CoolDrawer™冰箱具备最佳节能和制冷性能，它发出的响声可能与你使用过的旧冰箱有少许差异。

正常工作响声包括：

- 风扇气流声。CoolDrawer™冰箱风扇让气流在抽屉内循环实现制冷。这会产生气流声。这是正常现象。
  - CoolDrawer™冰箱冷凝器风扇通过冷凝器散热。这也会产生某种气流声。这是正常现象。
- 类似冰块破裂或跌落的破碎声或爆破声。在激活除霜功能之后，会产生破裂声或爆破声。
- 流水声。这是系统里的液体制冷剂发出的声音，听起来像沸水声或潺潺溪流声。
- 在关上抽屉之后，可以听到嘶嘶声。这是进入抽屉的热空气突然冷却与外部空气之间的压差造成的。
- 嗡嗡声。电机长时间工作产生的噪声，这是正常现象。此电器使用节能变速压缩机，长时间低速运转可以节能。这比传统的开关方式更节能。
- 在下列情况下也可能会发出响声：
  - 地面或橱柜不平或不结实。
  - 瓶子或缸子晃动发出咔哒声。
  - 电器安装不当。

## 故障排除

如果电器有问题，请先检查下列各点，再联系当地接受过斐雪派克专业培训和支持的维修技术人员或客户服务中心安排维修事宜。

产品零件和配件可以在斐雪派克客户服务中心购买，也可以在fisherpaykel.com网上购买（此项服务仅限于所选的市场）。

问题	可能的原因	解决办法
电器不工作	电源插座没有电。	检查电源插头是否插好，是否接通电源。  把另一台电器的电源插头插入同一个插座看看是否有电。  检查室内熔断器是否完好。
	没有接好电器背面的电源线。	电器是否安装妥当？ 参看安装说明书，确保安装人员已签字，表明此产品在安装之后正常工作，然后联系当地接受过斐雪派克专业培训和支持的维修技术人员安排维修事宜。
内部照明灯和控制面板不工作	电源插座没有电。	检查电器是否接到电源插座上，是否接通电源。
	可能激活了安息日模式。	同时按住  按钮和  按钮4秒钟，直到  图标熄灭为止。
	照明灯发生故障。	用户不能维修照明灯。联系当地接受过斐雪派克专业培训和支持的维修技术人员安排维修事宜。
电机长时间工作	可能激活了童锁模式。	按住  按钮3秒钟，直到  图标熄灭为止。
	注意：这是正常现象。 此电器使用节能变速压缩机，长时间低速运转可以节能。这比传统的开关方式更节能。	
电器发出异常响声	冷冻室在除霜。	这是正常现象。
	制冷剂响声，例如破裂声、爆破声、丝丝声、流水声、嗡嗡声。	这是正常现象。参看用户警告和响声部分。
滑轨不能全部伸出		握住抽屉或托盘两边，用力拉两边让滑轨全部均匀伸出来。这样做将使滑轨复位。
抽屉面板不与橱柜齐平	没有安装或正确调节抽屉面板。	调节抽屉面板。参看安装说明书。

## 故障排除

问题	可能的原因	解决办法
抽屉里有冷凝水	频繁开抽屉或开抽屉时间长。	尽量减少开抽屉次数。
	抽屉密封不好或没有关严。	移动抽屉里的食物把抽屉关严。 检查封条是否平整，是否能密封紧。
	环境湿度大。	检查抽屉面板是否触碰橱柜。 在湿度很大的情况下可能会发生这种情况。 擦干即可。
抽屉很难打开或关上。托盘或储存盒很难拉出来	可能是电器没有调平。	参看安装说明书。
	滑轨没有全部伸出。	握住抽屉或托盘两边，用力拉两边让滑轨全部均匀伸出来。这样做将使滑轨复位。
	食物或包装袋卡在滑轨上。	移动抽屉里的食物把抽屉关严。
	抽屉密封不好或没有关严。	检查封条是否平整，是否能密封紧。
	注意：在把抽屉设置为冷冻模式之后，由于温度较低，不能像在其他模式下那样顺畅移动滑轨。	
储存区温度太高或太低	温度设置不当。	参看调节食物储存模式温度部分。
	频繁开抽屉。	尽量减少开抽屉次数，让内部温度保持平衡。
	天气湿热。	尽量减少开抽屉次数，让内部温度保持平衡。
	抽屉密封不好或没有关严。	移动抽屉里的食物把抽屉关严，关上抽屉时密封条平整。 检查抽屉面板是否触碰橱柜。
	刚放了大量食物。	尽量减少开抽屉次数，让内部温度保持平衡。
	最近更改了抽屉食物储存模式。	等到控制面板上的食物储存模式图标停止闪烁，然后再次检查温度。
食物在冷藏模式下冻结	温度设置不当。	参看调节食物储存模式温度部分。
	食物放在气流出口正前方。	把易冻食物移离电器背面中央位置。

## 故障排除

问题	可能的原因	解决办法
食物在微冻模式下冻结	温度设置不当。	参看调节食物储存模式温度部分。
	水份大的食物可能会发生冻结。	选择冷藏食物储存模式。
冷冻室结冰	抽屉没有关严。	移动抽屉里的食物把抽屉关严，关上抽屉时密封条平整。
	频繁开抽屉。	尽量减少开抽屉次数。
	环境湿度大。	在湿度很大的情况下属于正常现象。擦干即可。
冷冻室左下部有少量霜	注意：这是正常现象。	
储存盒里有水	水果和蔬菜散失的水分形成冷凝水。	有少量冷凝水对水果和蔬菜储存有好处。 如果水很多，先擦干水，然后把湿度控制按钮设置为  ，或者把水果和蔬菜放进塑料袋储存。
电器产生异味	制造过程残留的异味。	这是正常现象，在抽屉正常工作之后自动消失。
	气味浓烈的食物没有盖好，或者没有放入容器储存。	用保鲜膜盖好气味浓烈的食物，或者放入密封容器储存。
		用加了香草精的温热水擦拭抽屉可以减轻残留异味。
	食物过期。	取出抽屉里的过期食物。 如果怀疑食物已变质，把它扔掉。
	食物溢出。	尽快清理溢出物。 用温热洗洁精水擦拭抽屉。 如果下托盘上的溢出物滴落到抽屉里，把溢出物清理干净。如果仍然有异味，联系当地接受过斐雪派克专业培训和支持的维修技术人员安排维修事宜。



## 维修和保修

---

如要详细了解制造商的保修规定和维修联系人，参看随机提供的维修和保修小册子。

此产品仅供普通家庭（住宅）使用。此产品不得用于任何商业目的。如果用户把此产品用于商业目的，会影响产品保修。

填写并妥善保存供日后参考：

型号 \_\_\_\_\_

序列号 \_\_\_\_\_

购买日期 \_\_\_\_\_

购买人 \_\_\_\_\_

经销商 \_\_\_\_\_

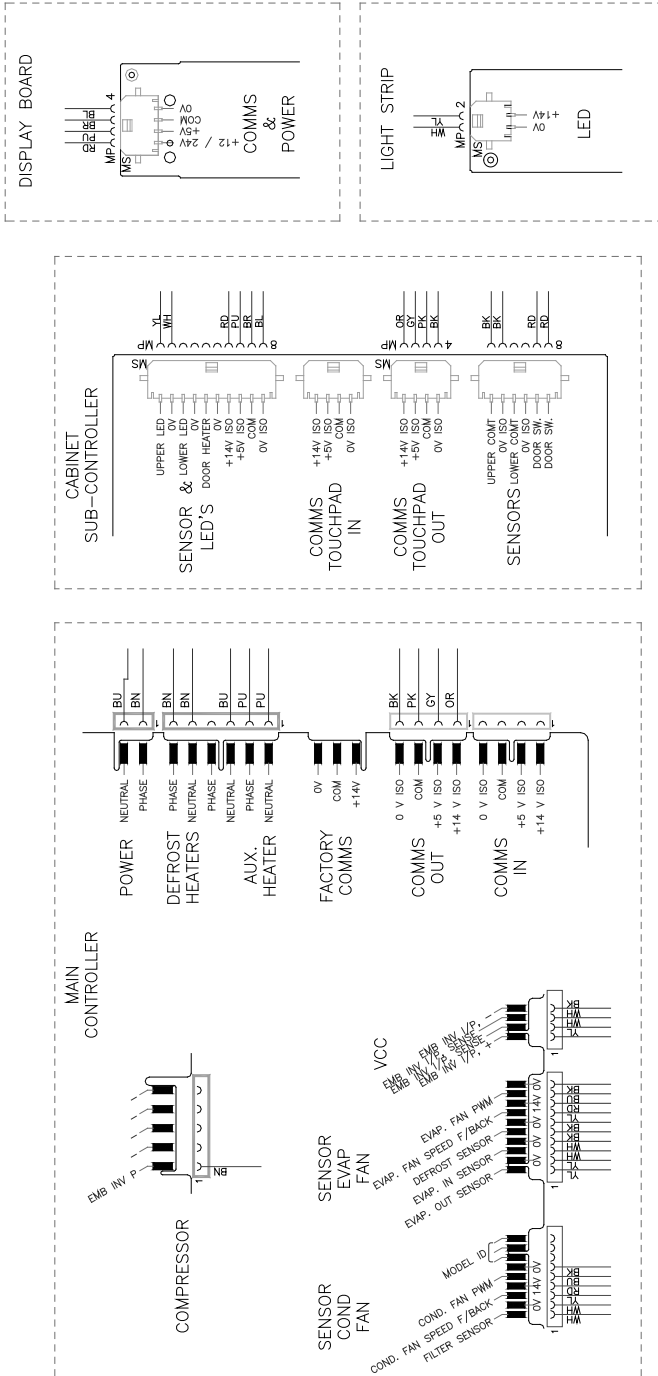
城市 \_\_\_\_\_

省/市 \_\_\_\_\_

邮政编码 \_\_\_\_\_

国家 \_\_\_\_\_





FISHERPAYKEL.COM

© Fisher & Paykel 2019。版权所有。

本手册所述的产品规格适用于截止到发行之日所销售和描述的特定产品型号。本公司秉承不断改进产品之政策，上述规格可能随时会有变动。因此，请向当地经销商咨询，确保本手册所述的产品是当前销售的产品。

CN

862280A 2019年3月