

FISHER & PAYKEL

CAFETERA

Modelos EB24MSB1 y EB24DSX1

GUÍA DE INSTALACIÓN
US CA

ÍNDICE

Seguridad y Advertencias	4
Piezas suministradas	5
Antes de la instalación	5
Después de la instalación	5
Dimensiones del producto	6
Dimensiones de los gabinetes (cavidad alta 18 1/8" (460mm))	7
Instrucciones de instalación	8
Lista de comprobación final	9

¡MEDIDAS IMPORTANTES DE SEGURIDAD!

Instalación

⚠ ¡ADVERTENCIA!	
	<p>Peligro de cortadura Tenga cuidado: algunos rebordes son filosos. Si no tiene cuidado puede lesionarse o cortarse.</p>

Revisión de daños durante el transporte

Luego de quitar el empaque, asegúrese de que el producto esté completo, sin daños y que todos los accesorios estén presentes. No utilice el electrodoméstico si tiene daños visibles. Póngase en contacto con Atención a Clientes.

¡IMPORTANTE!

- Antes de conectar el electrodoméstico al suministro eléctrico, revise que el voltaje y la frecuencia descritos en la placa de datos correspondan al suministro eléctrico doméstico. Si tiene dudas, consúltelo con un técnico especializado.
- El electrodoméstico debe quedar bien instalado antes de ponerlo en funcionamiento, a fin de que no haya ningún componente eléctrico registrable. Asegúrese de que no haya suministro eléctrico en el electrodoméstico durante los trabajos de instalación, reparación y mantenimiento.
- No dude en acudir a los servicios de un técnico calificado para que el electrodoméstico esté bien instalado y puesto a tierra. A fin de garantizar la seguridad eléctrica del electrodoméstico, deberá haber continuidad entre este y el sistema efectivo de puesta a tierra. Es imperativo que se cumpla este requisito básico de seguridad. Ante cualquier duda, solicite la revisión del sistema eléctrico doméstico por parte de un electricista calificado. El fabricante no asume ninguna responsabilidad de los daños ocasionados por la falta o deficiencia de un sistema efectivo de puesta a tierra.
- No utilice un cable de extensión para conectar el electrodoméstico al suministro eléctrico. Un cable de extensión no garantiza la seguridad que requiere el electrodoméstico (peligro de sobrecalentamiento).
- Antes de los trabajos de servicio y mantenimiento, desconecte el suministro eléctrico ya sea apagando el interruptor principal o desenchufando la unidad.
- Instale o ubique el electrodoméstico solo de conformidad con las instrucciones de instalación que acompañan a la unidad.
- Los trabajos de instalación y reparación deberán estar a cargo solo de un técnico especializado, de conformidad con la reglamentación de seguridad nacional y local. Los servicios de reparación o de otra índole realizados por personal no autorizado entrañan peligros y pudieran invalidar la garantía.
- Utilice solo piezas de repuesto originales. Solo en este caso, el fabricante podrá garantizar la seguridad de la máquina.

- Nunca abra la carcasa exterior del electrodoméstico. La manipulación de las conexiones eléctricas o de los componentes y las partes mecánicas es peligroso y puede ocasionar daños a la máquina.
- Si la máquina se instala en combinación con otros electrodomésticos, se deberá montar una base protectora entre el electrodoméstico y la unidad.
- No la instale o utilice al aire libre, incluso si se monta en la vitrina.
- A fin de evitar incendios, descargas eléctricas y lesiones personales, no sumerja el cordón ni los enchufes en agua u otros líquidos.
- Para reducir los riesgos de lesiones personales, no cubra el cordón sobre el mostrador de cocina o la parte superior de la mesa donde los niños pudieran jalarlo o tropezarse de manera no intencionada.
- No deje que el cordón cuelgue sobre el borde de la mesa o del mostrador, o que entre en contacto con superficies calientes.
- No ponga en marcha ningún electrodoméstico si tiene el cordón o el enchufe dañados, luego de un mal funcionamiento o de que de alguna manera se haya estropeado.
- Devuelva el electrodoméstico a un servicio autorizado para que lo revisen, reparen o lo ajusten.
- Para desconectarlo, apague la máquina, desconecte el interruptor principal y luego saque el enchufe del tomacorriente de pared.
- No permita que los niños ni los animales se detengan o permanezcan cerca del electrodoméstico cuando se extraiga del gabinete.
- No deje la máquina extraída fuera del gabinete cuando la esté usando.
- No deje la máquina extraída fuera del gabinete cuando no la necesite.
- Instale la máquina según las instrucciones descritas en el manual, a fin de garantizar que no haya derrames una vez que se saque del gabinete.
- Los rieles que sujetan el panel deben tener un espesor adecuado para los tornillos de fijación que se suministran de forma estándar.
- El material del panel debe ser el adecuado para el peso de la máquina que es de aprox. 55 lb.

¡IMPORTANTE!

GUARDE ESTE INSTRUCTIVO

PIEZAS SUMINISTRADAS

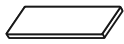


Tornillos
(28)

Rieles (2)



Prensa (1)



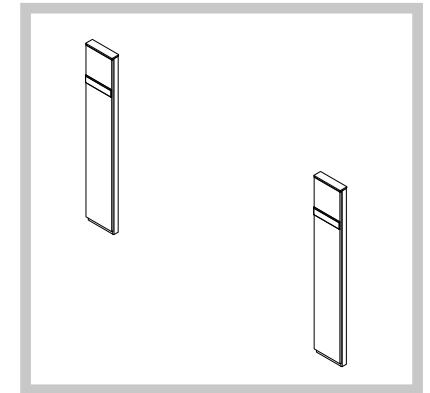
Separadores
(4) laterales
(4) para la parte inferior

ANTES DE LA INSTALACIÓN

- La cavidad de la barra de cocina y la cafetera debe estar a cuadro, a nivel y tener las dimensiones requeridas.
- La instalación deberá cumplir con todos los requisitos del espacio libre, las normas y la reglamentación aplicables.
- El cliente deberá poder obtener fácil acceso al interruptor de aislamiento luego de la instalación de la cafetera.
- El electricista deberá prever que el cable de suministro de corriente disponga de la longitud libre suficiente para que alcance desde la parte trasera inferior de la cavidad a por lo menos 59 1/16" (1.5 m) en la parte frontal del borde inferior de la abertura.
- El cable puede introducirse a la cavidad desde un lado, desde la parte superior o inferior. No obstante, si la entrada es por la parte superior, deberá quedar en la parte trasera de la cavidad.
- El socket de conexión de la cafetera (si viene instalado) debe quedar fuera de la cavidad si el horno está montado al ras contra la pared trasera.
- La cafetera deberá asentarse sobre una superficie que pueda resistir su peso.
- La altura a partir del suelo deberá ser cómoda para el cliente.
- Usted consulta a las autoridades de construcción locales, así como a la ordenanza municipal si tuviera dudas en relación con la instalación.

Algunos factores medioambientales y hábitos de la preparación de alimentos pueden ocasionar condensación dentro y alrededor de la cafetera durante su uso.

A fin de proteger los gabinetes circundantes de posibles daños generados por la condensación frecuente o excesiva, recomendamos que instale en la cavidad un producto resistente a la humedad.



Instalación opcional del kit de moldura

Si utiliza un kit de moldura de 30" (762 mm) consulte la guía de instalación del kit de moldura que viene por separado.

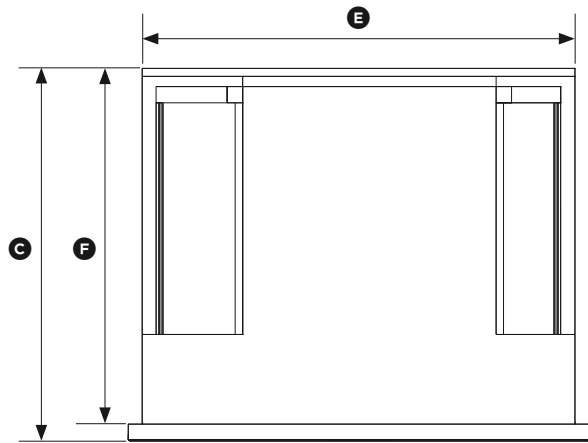
DESPUÉS DE LA INSTALACIÓN

¡IMPORTANTE!

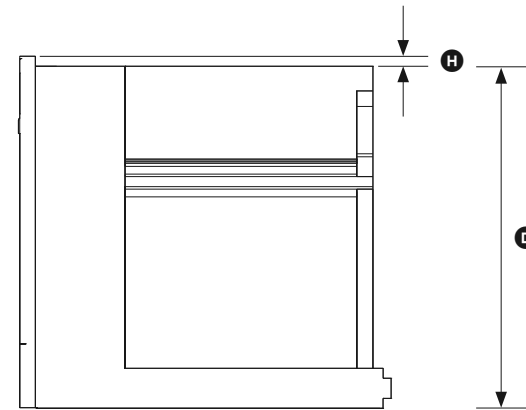
Tenga mucho cuidado de no dañar la moldura inferior de la cafetera durante la instalación. La moldura es importante para que haya una correcta circulación del aire y permite que la puerta se abra y cierre sin obstáculos. El fabricante no asume ninguna responsabilidad de los daños que resulten por una instalación incorrecta.

- La cafetera puede utilizarse en su totalidad sin obstáculos.
- El cable del suministro eléctrico no deberá entrar en contacto con ninguna pieza metálica caliente.
- El cliente deberá poder obtener fácil acceso al interruptor de aislamiento luego de la instalación de la cafetera.
- Usted completa la "Lista de comprobación" final al término de la instalación.
- Si después de seguir las instrucciones descritas el rendimiento del equipo no es el deseado, póngase en contacto con el centro de servicio autorizado más cercano, con el servicio al cliente de Fisher & Paykel o contáctenos a través de nuestro sitio web local que encontrará al calce de este documento.

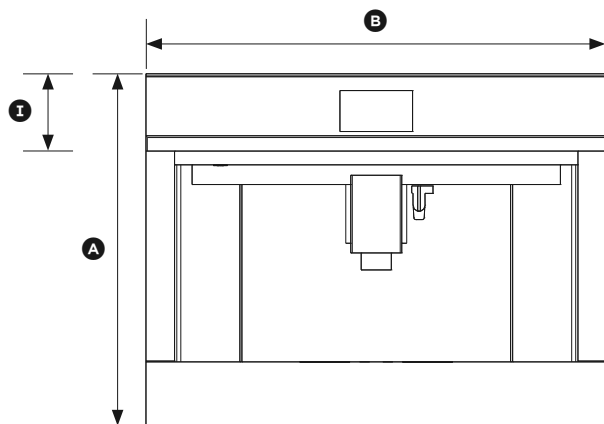
DIMENSIONES DEL PRODUCTO



PARTE SUPERIOR



LADO



PARTE FRONTAL

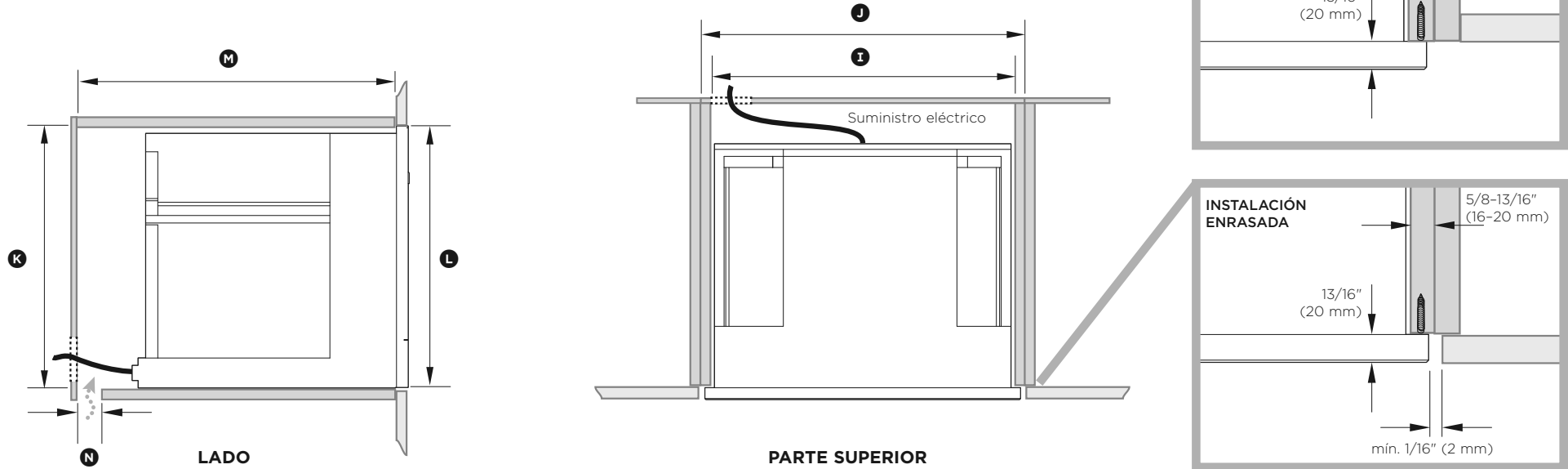
DIMENSIONES DEL PRODUCTO	MODELOS EB24
	pulgadas (mm)
(A) Altura absoluta del producto	18" (458)
(B) Anchura absoluta del producto	23 1/2" (596)
(C) Profundidad absoluta del producto (excluye los selectores)	18 7/8" (480)
(D) Altura del chasis	17 1/2" (445)
(E) Anchura del chasis	22 1/16" (560)
(F) Profundidad del chasis	18 1/8" (460)
(G) Profundidad del armazón de la cafetera y el panel de control	13/16" (20)
(H) Panel de control rebajador al chasis	1/2" (13)
(I) Altura del panel de control	4" (100)

DIMENSIONES DE LOS GABINETES (CAVIDAD ALTA 18 1/8" (460mm))

Verifique las medidas mínimas requeridas para la instalación correcta del electrodoméstico. La cafetera debe instalarse en una columna y esta deberá quedar fija firmemente a la pared con los soportes disponibles en el mercado.

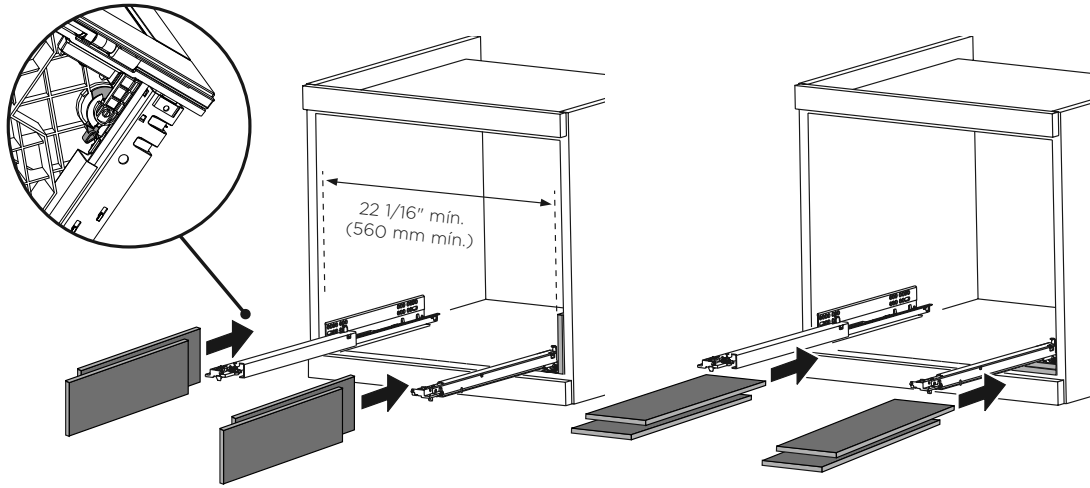
¡IMPORTANTE!

- Toda la instalación o la operación de mantenimiento deberán realizarse con el electrodoméstico desconectado desde la red de suministro eléctrico.
- A fin de garantizar una correcta ventilación, deje un hueco en la parte inferior del gabinete (ver medidas a continuación).

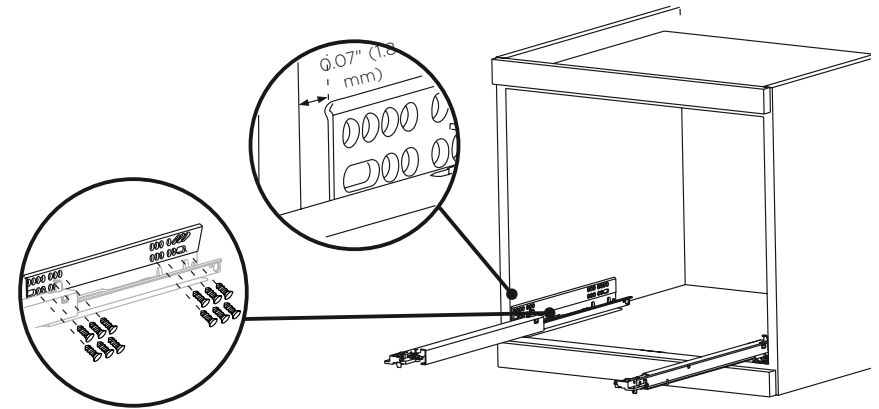


DIMENSIONES DE LOS GABINETES	MODELOS EB24	
		pulgadas (mm)
Ⓢ Anchura interior mínima de la cavidad	22 1/16"	(560)
Ⓣ Anchura absoluta de los gabinetes	23 5/8"	(600)
Ⓚ Altura interior mínima de la cavidad	17 3/4"	(450)
Ⓛ Altura absoluta de los gabinetes	18 1/8"	(460)
Ⓜ Profundidad interior mínima de la cavidad	21 7/16"	(545)
Ⓝ Igualador de presión de ventilación	2"	(50)

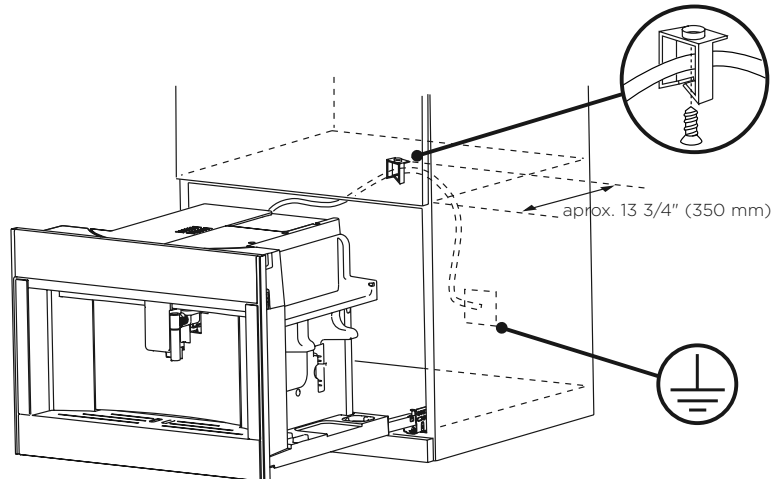
INSTRUCCIONES DE INSTALACIÓN



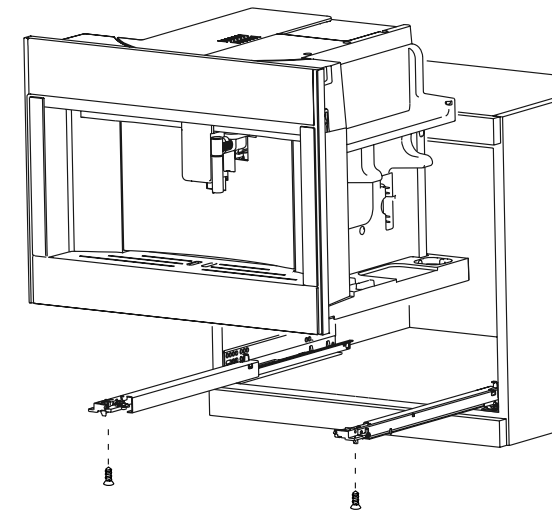
- ① Si se requiere, la alineación de la cafetera puede ajustarse colocando los separadores suministrados ya sea debajo o en los laterales de los rieles.
- ② Para ajustar la altura de la parte frontal de la cafetera en ± 2 mm, gire la palanca ubicada en el punto donde coinciden la cafetera y los rieles.



- ① Nivele los rieles a los laterales del gabinete antes de la fijación con los tornillos suministrados. Extensión total de ambos rieles.
 - Si la cafetera se instala sobre un cajón calentador, utilice la superficie superior de este como referencia para posicionar los rieles.
 - En este caso, no habrá una superficie donde se asienten los rieles.



- ④ Fije el cable de alimentación con la prensa. El cable de alimentación debe tener la longitud suficiente para que el electrodoméstico pueda sacarse del gabinete para llenar el contenedor de granos de café.
 - El electrodoméstico debe quedar conectado a tierra, de conformidad con la reglamentación.
 - Las conexiones eléctricas las deberá instalar un electricista calificado según las instrucciones.



- ⑤ Coloque el electrodoméstico sobre los rieles y asegúrese de que los pernos queden correctamente insertados en los alojamientos; luego fije con los tornillos que se suministran. Si la altura del electrodoméstico necesita un ajuste, utilice los discos separadores suministrados.

LISTA DE COMPROBACIÓN FINAL



PARA SER LLENADA POR EL INSTALADOR

- Asegúrese de que la cafetera esté nivelada y que quede fijada de forma segura a los gabinetes.
- Revise que la moldura inferior no esté dañada.
- Revise que haya el espacio libre adecuado. Esto es para que exista una correcta circulación de aire.
- Revise que no haya ningún cincho de cables ni los empaques interiores dentro de la cavidad de la cafetera.
- Revise que todas las rejillas de ventilación y aberturas de la cafetera estén libres de obstáculos o daños.

¡IMPORTANTE!

El incumplimiento de la revisión de que todas las rejillas de ventilación estén libres de obstáculos, puede ocasionar un rendimiento deficiente del producto.

- Cerciórese de que el cliente pueda obtener acceso al interruptor de aislamiento.

PRUEBA DE LA OPERACIÓN:

- Encienda la cafetera. La pantalla deberá iluminarse.
- ¿Le enseñó al cliente la operación básica de la unidad?
- Llene el tanque de agua al nivel indicado.

Rellene y conserve como referencia segura:

Modelo _____

N.º de serie _____

Fecha de compra _____

Comprador _____

Dirección del distribuidor _____

Nombre del instalador _____

Firma del instalador _____

Compañía instaladora _____

Fecha de instalación _____

FISHERPAYKEL.COM

© Fisher & Paykel Appliances 2023. Todos los derechos reservados.

Los modelos presentados en esta guía pueden no estar disponibles en todos los mercados y están sujetos a cambio en cualquier momento.

Las especificaciones de los productos en esta guía aplican para los productos y modelos específicos descritos a la fecha de su emisión. De acuerdo con nuestra política de mejora continua de nuestros productos, estas especificaciones pueden cambiar en cualquier momento.

Para obtener información actualizada acerca de la disponibilidad de modelos y especificaciones en su país de origen, visite nuestro sitio web o póngase en contacto con su distribuidor Fisher & Paykel más cercano.

592865A 02.23