

# **F I S H E R & P A Y K E L**

## **C U I S I N I È R E S A U G A Z**

---

### **P R O F E S S I O N N E L L E S**

RGV3-488, RGV3-485GD, RGV3-366, RGV3-305, RGV3-304

**GUIDE D'INSTALLATION**

**US CA**

## **⚠ MISE EN GARDE!**

**Le fait de ne pas suivre exactement toutes les instructions de ce guide peut provoquer un incendie ou une explosion causant des dommages matériels, des blessures ou la mort.**

**Ne rangez et n'utilisez pas de l'essence ou d'autres liquides et vapeurs inflammables à proximité de cet appareil ou de tout autre appareil.**

**N'utilisez JAMAIS cet appareil pour chauffer une pièce. Il pourrait causer un empoisonnement au monoxyde de carbone et surchauffer.**

### **QUE FAIRE SI VOUS DÉCELEZ UNE ODEUR DE GAZ**

- **Ne tentez d'allumer aucun appareil.**
- **Ne touchez à aucun interrupteur électrique.**
- **N'utilisez aucun téléphone dans l'édifice.**
- **Appelez immédiatement votre fournisseur de gaz en utilisant le téléphone d'un voisin.**
- **Suivez les consignes du fournisseur de gaz.**
- **S'il vous est impossible de joindre votre fournisseur de gaz, appelez le service d'incendie.**

**L'installation et l'entretien doivent être effectués par un installateur qualifié, un centre d'entretien ou le fournisseur de gaz.**

## **⚠ MISE EN GARDE!**

**Ne faites jamais fonctionner sans surveillance la section de cuisson de la surface supérieure de cet appareil.**

- **Le non-respect de cette mise en garde peut entraîner un risque d'incendie, d'explosion ou de brûlure, pouvant causer des dommages matériels, des blessures ou la mort.**
- **En cas d'incendie, éloignez-vous de l'appareil et appelez immédiatement le service d'incendie. N'essayez pas d'éteindre un feu d'huile/de friture avec de l'eau**

**⚠ MISE EN GARDE!**



**Risque de choc électrique**

**Le non-respect de cette consigne peut entraîner un choc électrique ou la mort.**

- Avant de procéder à tout travail sur la section électrique de l'appareil, vous devez déconnecter celui-ci de l'alimentation électrique.
- La connexion à un système de mise à la terre convenable est absolument essentielle et obligatoire.
- Les modifications au système de câblage domestique doivent être effectuées uniquement par un électricien qualifié.

**⚠ MISE EN GARDE!**



**Risque de basculement**

**Le non-respect de cette consigne peut entraîner la mort ou des brûlures graves.**

- Pour réduire les risques de basculement de l'appareil, vous devez fixer celui-ci en installant correctement le dispositif antibasculement emballé avec l'appareil.
- Un enfant ou adulte pourrait faire basculer la cuisinière et subir des blessures mortelles.
- Installez le dispositif antibasculement à la structure en fixant le support fourni au plancher et au mur, en suivant les instructions d'installation du dispositif antibasculement.
- Enclenchez le dispositif antibasculement.
- Réenclenchez le dispositif antibasculement après tout déplacement de la cuisinière.

**⚠ MISE EN GARDE!**



**Risque de poids excessif**

**Le non-respect de cette consigne peut entraîner des dommages ou des blessures.**

- Un équipement convenable et un nombre suffisant de personnes sont requis lors du déplacement de la cuisinière pour réduire les risques de blessures et de dommages à l'appareil ou au plancher. L'appareil est lourd et repose sur des pattes en acier ajustables.
- Deux personnes sont requises pour déplacer le produit de façon sécuritaire jusqu'à l'emplacement d'installation.
- Poids du produit de 30" : 408 lb (185 kg)
- Poids du produit de 36" : 440 lb (200 kg)
- Poids du produit de 48" : 604-640 lb (274-290 kg)

**⚠ MISE EN GARDE!**



**Risque de coupure**

**Des blessures peuvent survenir si vous ne faites pas preuve de prudence.**

- Attention : certains bords sont tranchants.

### LISEZ ET CONSERVEZ CE GUIDE

#### MISE EN GARDE!

Pour réduire les risques d'incendie, de blessures ou de dommages lors de l'utilisation de l'appareil, respectez les consignes de sécurité importantes indiquées ci-dessous. Lisez toutes les instructions avant d'utiliser l'appareil.

#### Entretien

- Ne réparez ou remplacez aucune pièce de cet appareil, à moins que ce ne soit spécifiquement recommandé dans le guide d'utilisation. Tous les autres travaux doivent être effectués par un technicien de service formé et supporté par Fisher & Paykel ou une personne qualifiée.
- Les techniciens doivent déconnecter l'alimentation électrique avant d'effectuer un entretien ou une réparation.
- Veuillez remettre ces informations à la personne qui installera l'appareil.
- Cet appareil doit être installé et raccordé à l'alimentation électrique uniquement par une personne qualifiée, conformément à ces instructions d'installation et en respectant tous les règlements de construction et codes d'électricité locaux en vigueur. Le fait de ne pas installer l'appareil de façon adéquate pourrait entraîner l'annulation de toute garantie ou réclamation.

#### Exigences relatives à l'alimentation en gaz

- Assurez-vous que l'appareil à installer est configuré pour le type de gaz utilisé. La cuisinière au gaz est réglée en usine pour fonctionner au gaz naturel ou GPL (propane), selon le modèle spécifique commandé. Vérifiez que la cuisinière est compatible avec le type de gaz disponible sur le site d'installation avant de poursuivre.
- Retournez la cuisinière au détaillant si l'appareil n'est pas réglé pour l'alimentation en gaz sur le site.

#### Généralités

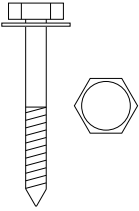
- Pour éviter toute surchauffe, n'installez pas l'appareil derrière une porte décorative.
- La cuisinière doit être mise à la terre.
- L'installation doit être conforme aux règlements de construction et codes d'électricité locaux.
- Veillez à ce que l'installateur indique au client l'emplacement du robinet d'arrêt de l'alimentation en gaz.
- Un disjoncteur est recommandé.
- Si le câble d'alimentation électrique est endommagé, vous devez le faire remplacer par le fabricant, un agent de service ou une personne possédant des compétences similaires afin d'éviter tout danger.
- N'utilisez pas d'adaptateurs, de raccords réducteurs ou de dispositifs de branchement pour raccorder le four à l'alimentation électrique, car ils pourraient causer une surchauffe et des brûlures.
- Les travaux d'installation, de modification, de maintenance ou d'entretien incorrects peuvent causer des dommages matériels, des blessures ou la mort. Lisez attentivement les instructions d'installation, d'utilisation et d'entretien avant d'utiliser, installer ou effectuer l'entretien de cet appareil.
- L'appareil pourrait basculer s'il n'est pas installé conformément aux instructions d'installation.
- N'obstruez PAS la circulation d'air de combustion ou de ventilation de l'appareil. Veillez à ce qu'une alimentation en air frais soit disponible.
- Consultez les codes locaux du bâtiment pour connaître la méthode d'installation appropriée de la cuisinière. Les codes locaux peuvent varier. L'installation, les raccordements électriques et la mise à la terre doivent être conformes à tous les codes applicables. En l'absence de codes locaux, la cuisinière doit être installée conformément à la dernière édition du National Fuel Gas Code ANSI Z223.1 et au Code national de l'électricité ANSI / NFPA 70.
- Au Canada : L'installation doit être effectuée en conformité avec les normes CAN/CGA B149.1 et 2 en vigueur des Codes d'installation de gaz et/ou les codes locaux. L'installation électrique doit être effectuée en conformité avec la norme CSA C22.1 en vigueur du Code canadien de l'électricité, Première partie, et/ou les codes locaux.
- Ne soulevez pas la cuisinière par la poignée de porte. Cela pourrait endommager le produit.
- Avant l'utilisation, assurez-vous que toutes les portes sont correctement installées.
- Gardez toujours la zone à proximité de l'appareil dégagée et exempte de matériaux combustibles, d'essence et d'autres liquides et vapeurs inflammables.

## PIÈCES REQUISES

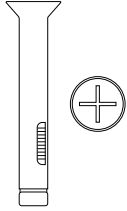
### PIÈCES

- Conservez tous les matériaux d'emballage jusqu'à ce que vous terminiez l'inspection de l'appareil.
- Inspectez le produit pour vous assurer qu'aucun dommage n'a été causé lors de l'expédition. En cas de dommages, communiquez avec le détaillant qui vous a vendu le produit pour signaler les dommages.
- Fisher & Paykel n'est pas responsable des dommages causés lors de l'expédition.

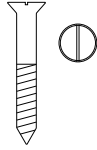
#### Fournies



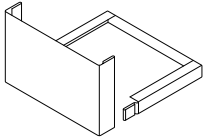
Tirefonds et rondelles (2)



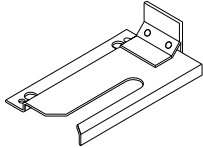
Ancrages à douille 5/16" x 1 1/2" (2)



Vis à bois n° 10 x 2" (4)



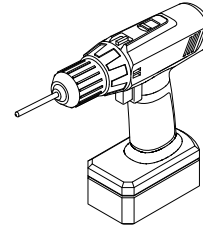
Ensembles de revêtements de pattes (2)



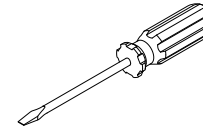
Support antibasculement (2)

### OUTILS

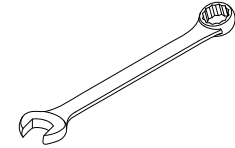
#### Non fournis



Visseuse électrique

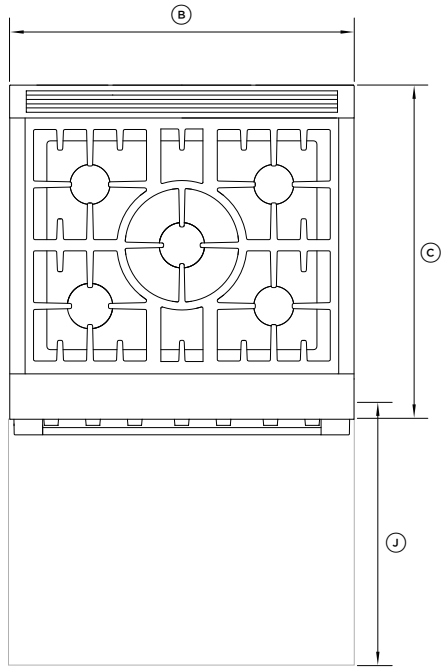


Tournevis à pointe plate

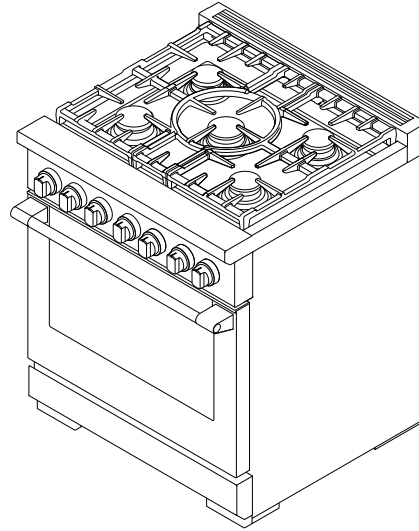


Clé 15/16" (2)

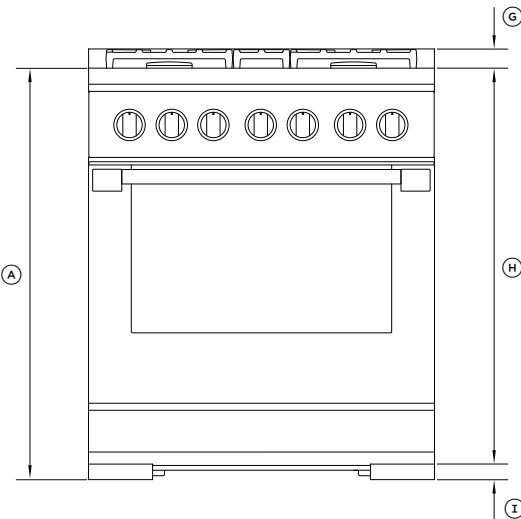
## DIMENSIONS DU PRODUIT – MODÈLES 30"



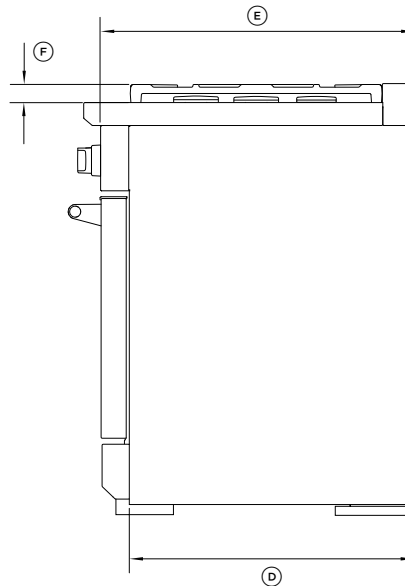
EN PLAN



ISOMÉTRIQUE



AVANT



PROFIL

DIMENSIONS DU PRODUIT	MODÈLES 30"	
	PO	MM
Ⓐ Hauteur hors tout*		
• Min. (pattes entièrement rétractées)	35 3/4	908
• Max. (pattes entièrement déployées)	36 3/4	933
Ⓑ Largeur hors tout	29 7/8	759
Ⓒ Profondeur hors tout	29 1/8	740
Ⓓ Profondeur du châssis	25 1/8	638
Ⓔ Profondeur de l'arrière jusqu'à l'avant du panneau de commande	27 11/16	703
Ⓕ Hauteur entre la surface de cuisson et le dessus des brûleurs	1 9/16	40
Ⓖ Hauteur entre la surface de cuisson et le dessus de la garniture		
• Garniture d'évent	1 3/4	45
• Garniture d'évent à angle***	3 1/2	90
Ⓗ Hauteur entre la surface de cuisson et la base du châssis	35 1/4	895
Ⓘ Hauteur des pattes ajustables		
• Min. (pattes entièrement rétractées)	1/2	13
• Max. (pattes entièrement déployées)	1 1/2	38
Ⓙ Profondeur de la porte ouverte jusqu'au panneau de commande avant	19 1/8	486

\*excluant les brûleurs et la garniture

\*\*excluant la poignée et les boutons

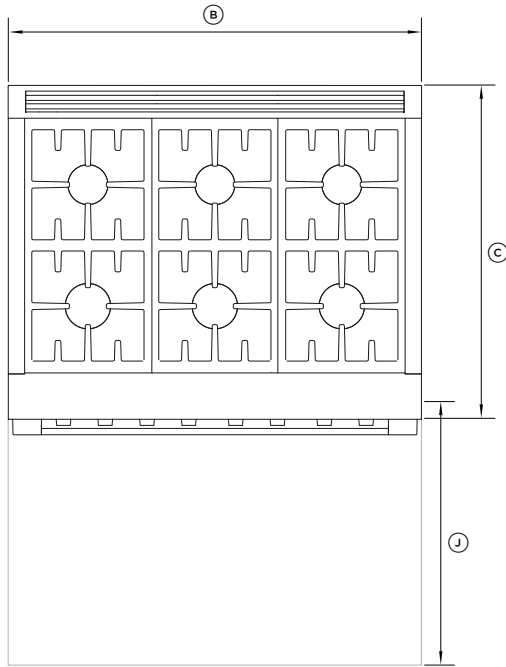
\*\*\*vendue séparément

POIDS DU PRODUIT	MODÈLES 30"	
	LB	KG
Poids total (excluant l'emballage)	408	185

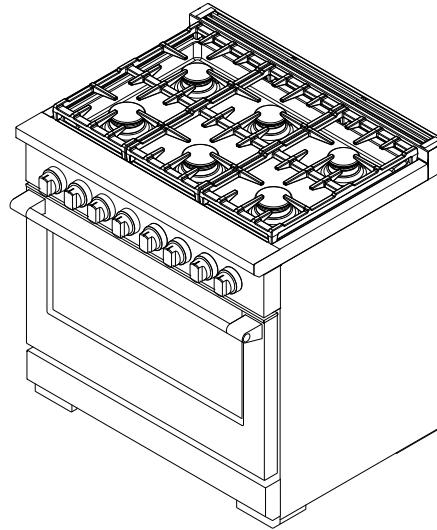
Modèle RGV3 305 illustré

Les dimensions peuvent varier de ± 2 mm

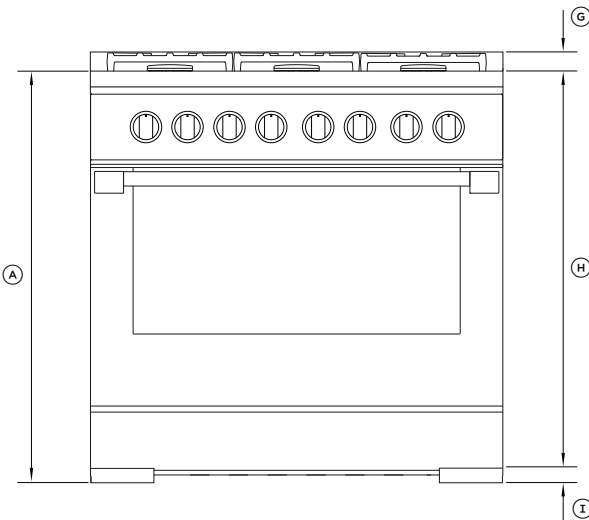
## DIMENSIONS DU PRODUIT – MODÈLES 36"



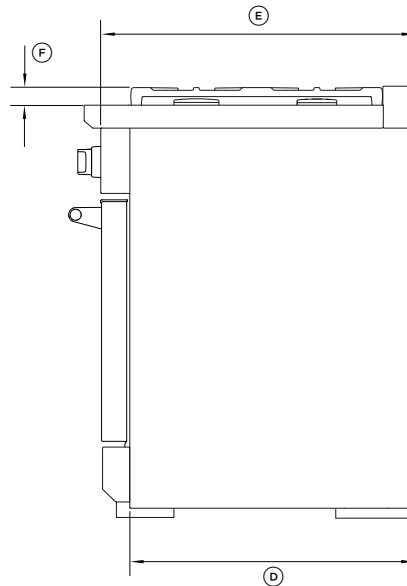
EN PLAN



ISOMÉTRIQUE



AVANT



PROFIL

DIMENSIONS DU PRODUIT	MODÈLES 36"	
	PO	MM
Ⓐ Hauteur hors tout*		
• Min. (pattes entièrement rétractées)	35 3/4	908
• Max. (pattes entièrement déployées)	36 3/4	933
Ⓑ Largeur hors tout	35 7/8	911
Ⓒ Profondeur hors tout	29 1/8	740
Ⓓ Profondeur du châssis	25 1/8	638
Ⓔ Profondeur de l'arrière jusqu'à l'avant du panneau de commande	27 11/16	703
Ⓕ Hauteur entre la surface de cuisson et le dessus des brûleurs	1 9/16	40
Ⓖ Hauteur entre la surface de cuisson et le dessus de la garniture		
• Garniture d'évent	1 3/4	45
• Garniture d'évent à angle***	3 1/2	90
Ⓗ Hauteur entre la surface de cuisson et la base du châssis	35 1/4	895
Ⓘ Hauteur des pattes ajustables		
• Min. (pattes entièrement rétractées)	1/2	13
• Max. (pattes entièrement déployées)	1 1/2	38
Ⓙ Profondeur de la porte ouverte jusqu'au panneau de commande avant	19 1/8	486

\*excluding burners and trim

\*\*excluding handle and dials

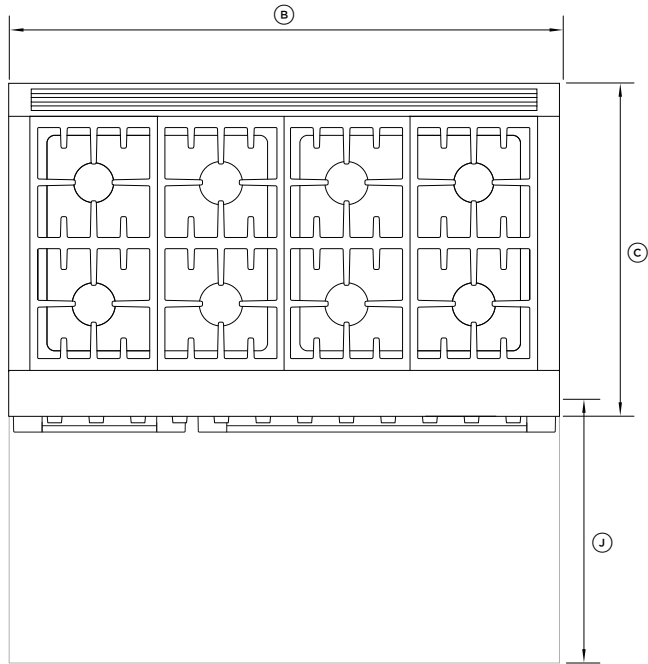
\*\*\*purchased separately

POIDS DU PRODUIT	MODÈLES 36"	
	LB	KG
Poids total (excluant l'emballage)	440	200

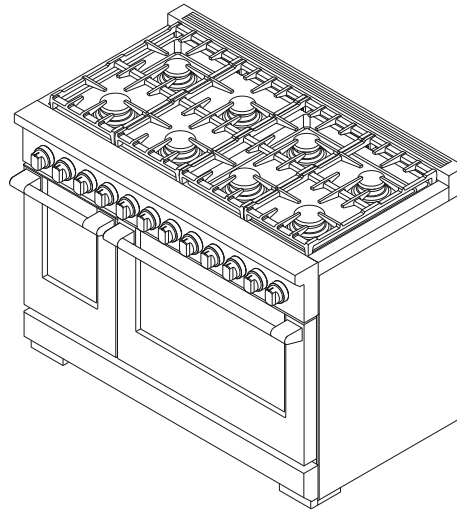
Modèle RGV3 366 illustré

Les dimensions peuvent varier de ± 2 mm

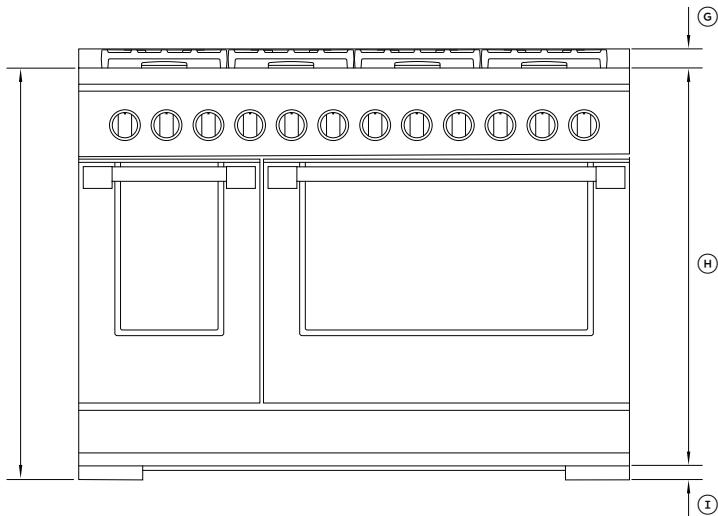
## DIMENSIONS DU PRODUIT – MODÈLES 48"



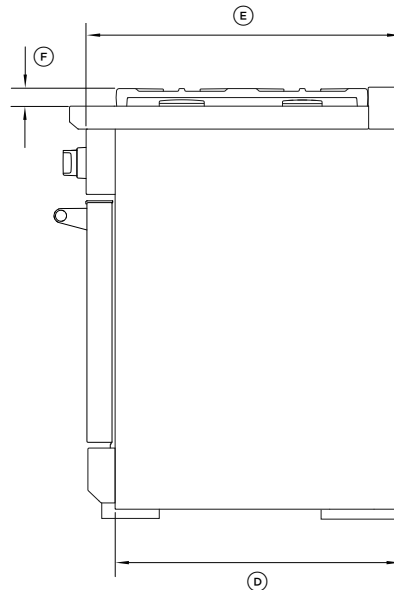
EN PLAN



ISOMÉTRIQUE



AVANT



PROFIL

DIMENSIONS DU PRODUIT	MODÈLES 48"	
	PO	MM
(A) Hauteur hors tout* <ul style="list-style-type: none"> <li>• Min. (pattes entièrement rétractées)</li> <li>• Max. (pattes entièrement déployées)</li> </ul>	35 3/4 36 3/4	908 933
(B) Largeur hors tout	47 7/8	1216
(C) Profondeur hors tout	29 1/8	740
(D) Profondeur du châssis	25 1/8	638
(E) Profondeur de l'arrière jusqu'à l'avant du panneau de commande	27 11/16	703
(F) Hauteur entre la surface de cuisson et le dessus des brûleurs	1 9/16	40
(G) Hauteur entre la surface de cuisson et le dessus de la garniture <ul style="list-style-type: none"> <li>• Garniture d'évent</li> <li>• Garniture d'évent à angle***</li> </ul>	1 3/4 3 1/2	45 90
(H) Hauteur entre la surface de cuisson et la base du châssis	35 1/4	895
(I) Hauteur des pattes ajustables <ul style="list-style-type: none"> <li>• Min. (pattes entièrement rétractées)</li> <li>• Max. (pattes entièrement déployées)</li> </ul>	1/2 1 1/2	13 38
(J) Profondeur de la porte ouverte jusqu'au panneau de commande avant	19 1/8	486
*excluant les brûleurs et la garniture **excluant la poignée et les boutons ***vendue séparément		
POIDS DU PRODUIT	MODÈLES 48"	
	LB	KG
Poids total (excluant l'emballage)	604 - 640	274 - 290

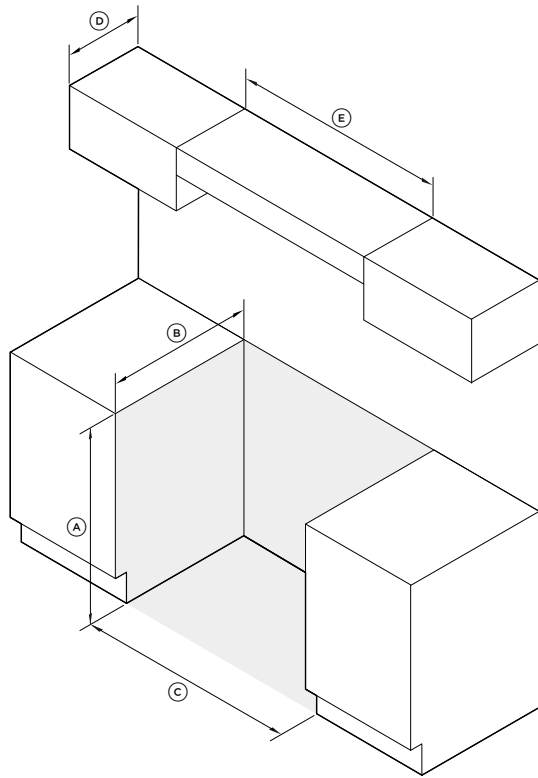
RGV3 488 model illustrated

Les dimensions peuvent varier de ± 2 mm



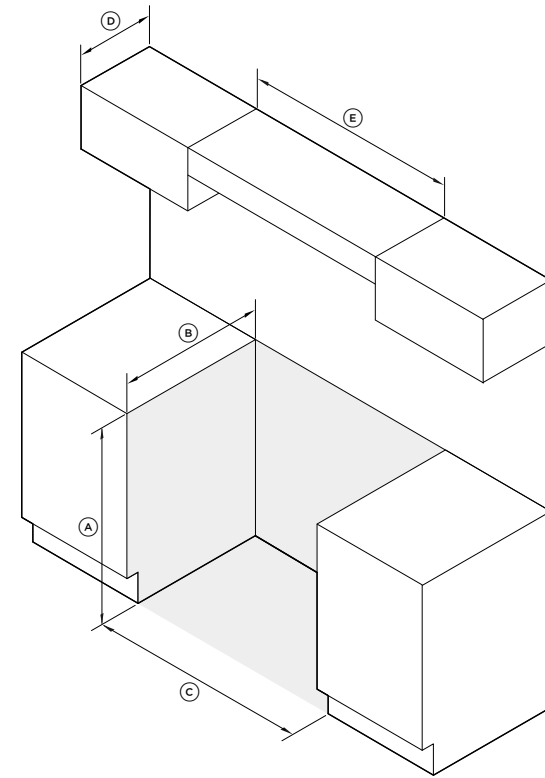
## DIMENSIONS DES ARMOIRES

### ARMOIRES 30"



DIMENSIONS DES ARMOIRES	MODÈLES 30"	
	POUCES	MM
Ⓐ Hauteur max.		
• Au même niveau que le comptoir	35 3/4	908
• Avec les pattes de nivellement entièrement déployées	36 3/4	933
Ⓑ Profondeur		
• Au même niveau que le comptoir	27 11/16	703
• Panneau de commande en saillie	25 1/8	638
Ⓒ Largeur	30	762
Ⓓ Profondeur max. des armoires suspendues	13	330
Ⓔ Largeur min. de la hotte de ventilation requise	30	762

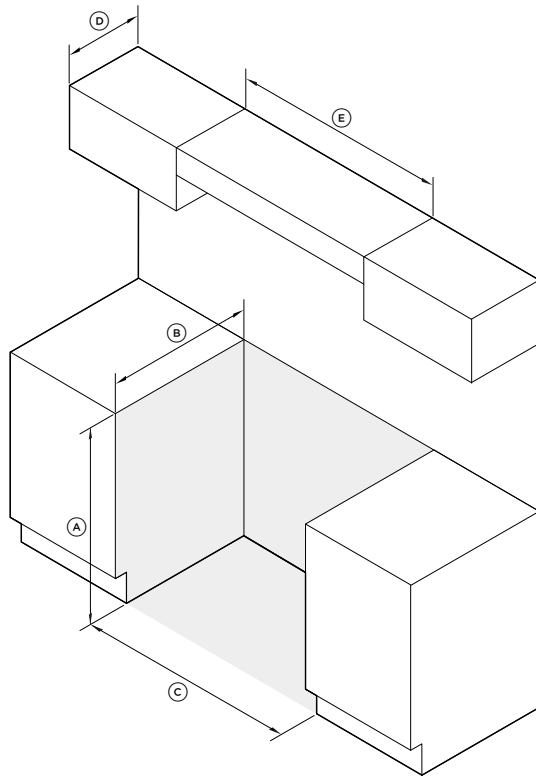
### ARMOIRES 36"



DIMENSIONS DES ARMOIRES	MODÈLES 36"	
	POUCES	MM
Ⓐ Hauteur max.		
• Au même niveau que le comptoir	35 3/4	908
• Avec les pattes de nivellement entièrement déployées	36 3/4	933
Ⓑ Profondeur		
• Au même niveau que le comptoir	27 11/16	703
• Panneau de commande en saillie	25 1/8	638
Ⓒ Largeur	36	914
Ⓓ Profondeur max. des armoires suspendues	13	330
Ⓔ Largeur min. de la hotte de ventilation requise	36	914

## DIMENSIONS DES ARMOIRES

### ARMOIRES 48"

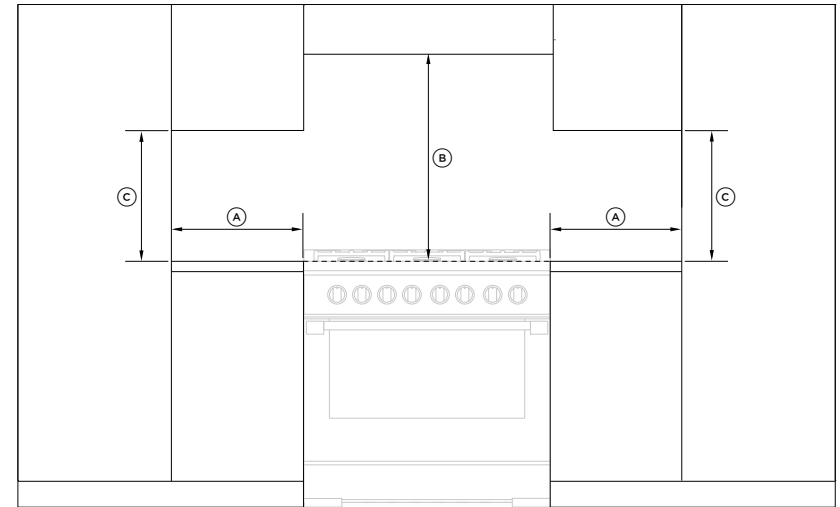


DIMENSIONS DES ARMOIRES	MODÈLES 48"	
	POUCES	MM
Ⓐ Hauteur max.		
• Au même niveau que le comptoir	35 3/4	908
• Avec les pattes de nivellement entièrement déployées	36 3/4	933
Ⓑ Profondeur		
• Au même niveau que le comptoir	27 11/16	703
• Panneau de commande en saillie	25 1/8	638
Ⓒ Largeur	48	1219
Ⓓ Profondeur max. des armoires suspendues	13	330
Ⓔ Largeur min. de la hotte de ventilation requise	48	1219

### DÉGAGEMENT

Les mesures de dégagement ci-dessous s'appliquent aux installations au mur et en îlot pour tous les modèles.

Assurez-vous que la surface de cuisson soit au même niveau que le comptoir adjacent ou au-dessus de celui-ci, et que toute ouverture derrière ou sous la cuisinière soit scellée. La circulation d'air de combustion et de ventilation ne doit pas être obstruée.

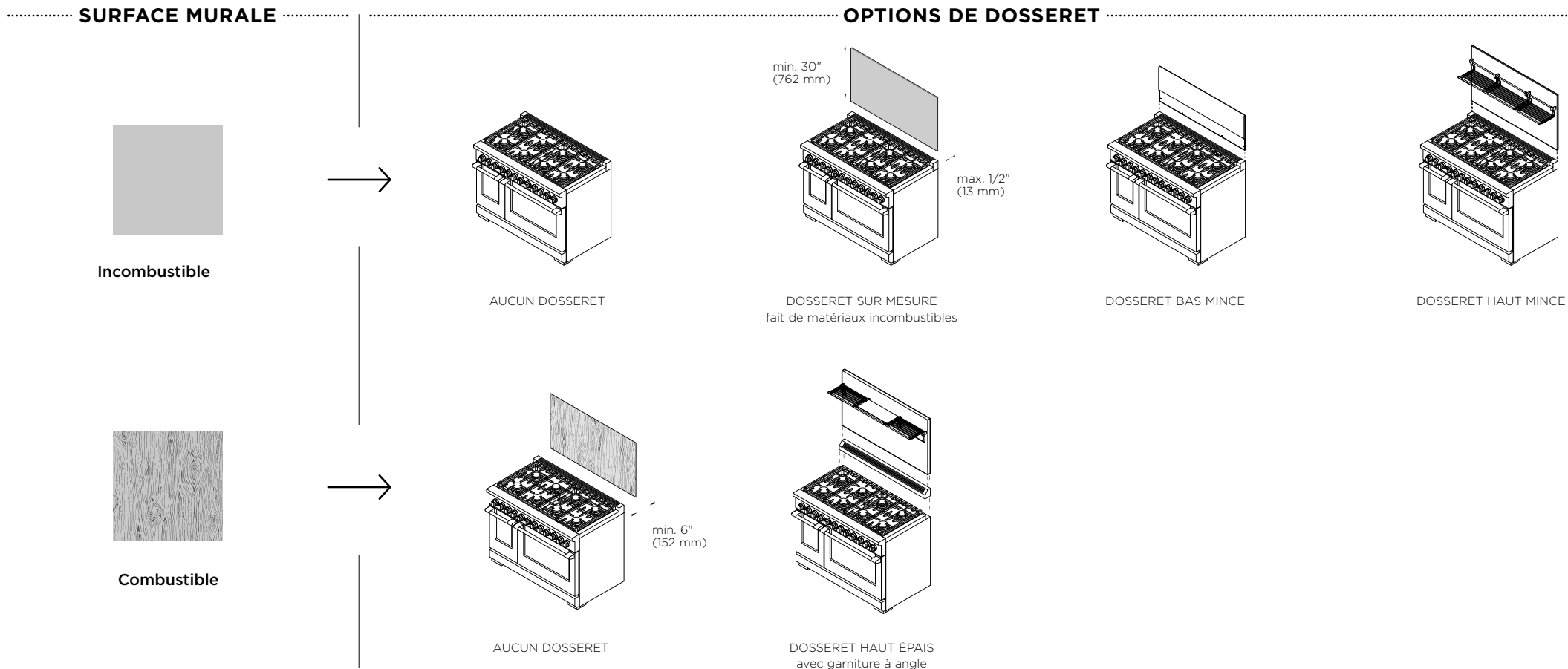


DIMENSIONS DE DÉGAGEMENT	TOUS LES MODÈLES	
	POUCES	MM
Ⓐ Distance min. entre le côté de la cuisinière et la plus proche :		
• surface combustible verticale	12	305
Ⓑ Distance min. entre la surface de cuisson et en surplomb :		
• une surface combustible	54	1 372
• un revêtement combustible d'une hotte de ventilation	36	914
• une surface incombustible	30	762
Ⓒ Distance min. entre le comptoir et une armoire	18	457

\* Dimension de guidage uniquement. Reportez-vous aux codes locaux pour les exigences d'installation.

Surfaces incombustibles : telles que définies dans le 'National Fuel Gas Code' (ANSI Z223.1, édition actuelle). Les mesures de dégagement pour les matériaux incombustibles ne sont pas spécifiées dans la norme ANSI Z21.1 ni certifiées par UL. Les mesures de dégagement inférieures à 6" (152 mm) doivent être approuvées par les codes locaux et/ou les autorités locales compétentes.

## À PRENDRE EN CONSIDÉRATION POUR LE DOSSERET



CUISINIÈRE	DOSSERET BAS FIXÉ À LA CUISINIÈRE		DOSSERET HAUT FIXÉ AU MUR, AVEC TABLETTE BASSE		DOSSERET HAUT FIXÉ AU MUR, AVEC TABLETTE HAUTE		LARGEUR DE DOSSERET	
							POUCES	MM
Modèles 30"	BGRV2-1230		BGRV2-3030		BGRV3-3030H		29 7/8	759
Modèles 36"	BGRV2-1236		BGRV2-3036		BGRV3-3036H		35 7/8	911
Modèles 48"	BGRV2-1248		BGRV2-3048		BGRV3-3048H		47 7/8	1 216

- **Installations sur des surfaces incombustibles** : vous pouvez installer la cuisinière sans dosseret ou choisir n'importe lequel des trois dosserets.
- **Installations à proximité de surfaces combustibles (au-dessus de la surface de cuisson)** : sans dosseret, vous devez prévoir un dégagement min. de 6" (152 mm).
- **Installations immédiates sur des surfaces combustibles (au-dessus de la surface de cuisson)** : vous devez acheter et installer le dosseret haut fixé au mur avec tablette haute et la garniture d'évent à angle.
- **Surfaces incombustibles** : telles que définies dans le 'National Fuel Gas Code' (ANSI Z223.1, édition actuelle). Les mesures de dégagement pour les matériaux incombustibles ne sont pas spécifiées dans la norme ANSI Z21.1 ni certifiées par UL. Les mesures de dégagement inférieures à 6" (152 mm) doivent être approuvées par les codes locaux et/ou les autorités locales compétentes.

Remarque : Les dosserets peuvent être achetés séparément. Toutes les cuisinières sont fournies avec une garniture d'évent intégrale uniquement.

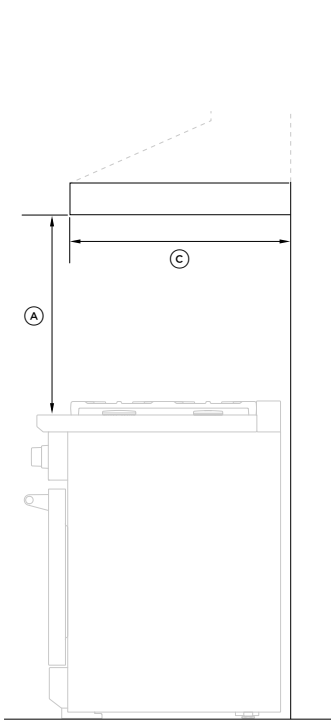
Pour plus d'informations sur l'installation du dosseret, consultez les instructions distinctes fournies avec votre dosseret. Vous pouvez également télécharger les instructions d'installation du dosseret à partir de notre site Web [www.fisherpaykel.com](http://www.fisherpaykel.com)

## EXIGENCES RELATIVES À LA VENTILATION

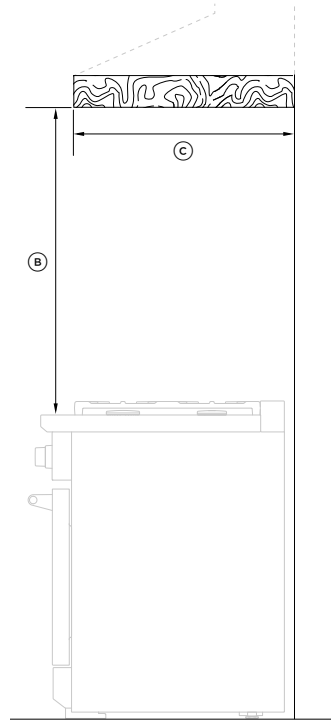
- Les hottes de ventilation et ventilateurs sont conçus pour l'utilisation avec des conduits à paroi simple; toutefois, certains codes du bâtiment ou inspecteurs locaux pourraient exiger des conduits à paroi double et/ou un registre. Consultez les codes du bâtiment et/ou organismes locaux avant l'installation pour vous assurer de respecter les exigences locales.
- Les vitesses du ventilateur de la hotte doivent être variables afin de réduire le niveau de bruit et la perte d'air de la maison. La vitesse maximale doit uniquement être requise lors de l'utilisation du gril ou de la fonction **SELF CLEAN** (Auto-nettoyage).
- En raison du volume élevé d'air de ventilation, il est recommandé d'assurer une source d'air d'appoint (air de remplacement provenant de l'extérieur). Cela est particulièrement important dans les maisons bien scellées et isolées. Consultez un entrepreneur spécialisé en chauffage et aération.

### INSTALLATION AU MUR

Incombustible



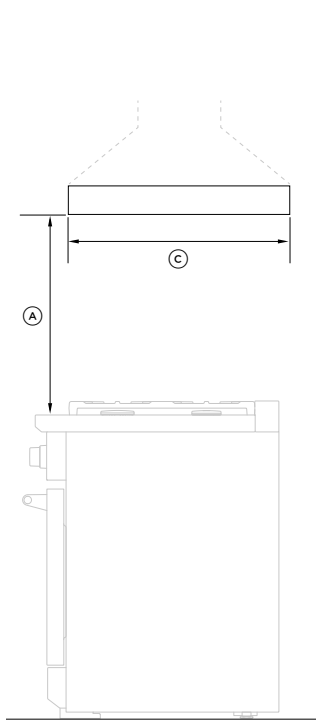
Combustible



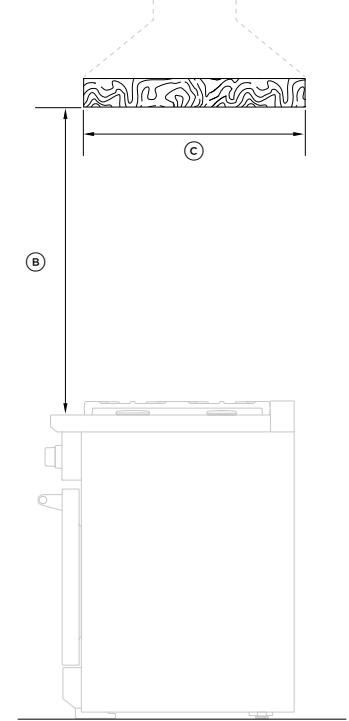
APPAREIL DE VENTILATION	RECOMMANDATIONS POUR L'INSTALLATION AU MUR	
<b>Hotte</b>	Ⓐ	min. 30" (762 mm)      max. 42 (762 mm)
	Ⓑ	min. 36" (914mm)      max. 42 (762mm)
	Ⓒ	min. 19" (480 mm)
<b>Ventilateur</b>	Cuisinière de 30"	min. 550 pi³/min
	Cuisinière de 36"	min. 550 pi³/min
	Cuisinière de 48"	min. 1 100 pi³/min

### INSTALLATION EN ÎLOT

Incombustible



Combustible



APPAREIL DE VENTILATION	RECOMMANDATIONS POUR L'INSTALLATION EN ÎLOT	
<b>Hotte</b>	Ⓐ	min. 30" (762 mm)      max. 42 (762 mm)
	Ⓑ	min. 36" (914mm)      max. 42 (762mm)
	Ⓒ	min. 19" (480 mm)
<b>Ventilateur</b>	Cuisinière de 30"	min. 550 pi³/min
	Cuisinière de 36"	min. 550 pi³/min
	Cuisinière de 48"	min. 1 100 pi³/min

## EXIGENCES ÉLECTRIQUES

L'alimentation électrique doit provenir d'un circuit monophasé correctement polarisé de 120 V CA, 60 Hz, qui convient à la consommation de courant maximale du modèle, indiquée dans le tableau ci-dessous. Vérifiez la consommation de courant de votre modèle en consultant l'étiquette signalétique apposée à l'arrière de la cuisinière.

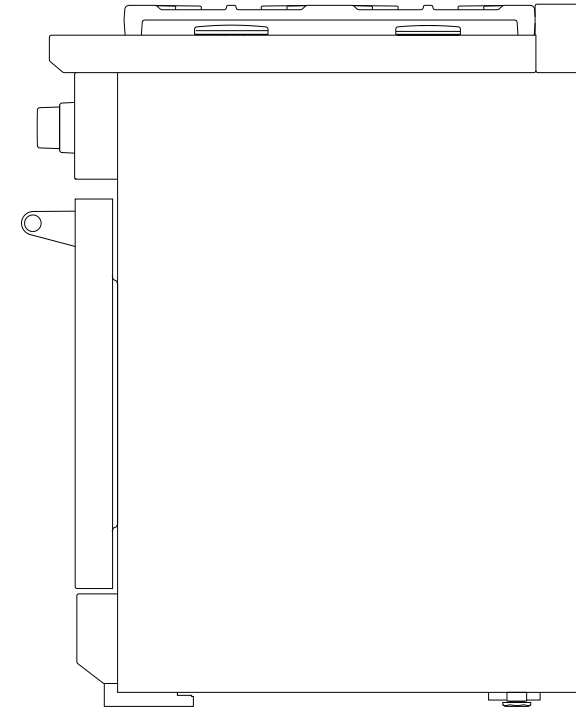
Cet appareil est équipé en usine d'un cordon d'alimentation électrique muni d'une fiche à trois broches avec mise à la terre (à lames parallèles polarisées). La fiche doit être branchée dans une prise avec mise à la terre correspondante, connectée à un circuit correctement polarisé de 120 V CA.

Si le circuit ne comporte pas de prise avec mise à la terre, l'installateur a la responsabilité et l'obligation de faire remplacer, par un électricien qualifié, la prise existante par une prise polarisée correctement mise à la terre, conformément à tous les codes et règlements locaux en vigueur. En l'absence de tels codes et règlements, le remplacement de la prise doit être effectué conformément au Code national de l'électricité.

**La troisième broche ne doit EN AUCUN CAS être coupée ou enlevée.**

MODÈLE	CONSOMMATION DE COURANT MAX.	CIRCUIT	FRÉQUENCE
RGV3-488	9 A	15 A	60 HZ
RGV3-485GD	15 A	15 A	60 HZ
RGV3-366	5 A	15 A	60 HZ
RGV3-304	5 A	15 A	60 HZ
RGV3-305	5 A	15 A	60 HZ

- Cette cuisinière doit être raccordée à l'alimentation électrique par une personne qualifiée.
- Cette cuisinière doit être mise à la terre.
- Déconnectez toujours le cordon d'alimentation électrique de la prise murale ou interrompez le courant avant d'effectuer un entretien ou une réparation.
- Respectez tous les codes et règlements en vigueur concernant la mise à la terre; en l'absence de tels codes et règlements, respectez la norme ANSI / NFPA n° 70 du Code national de l'électricité.



Une étiquette de schéma de câblage et l'étiquette signalétique sont apposées à l'arrière de la cuisinière

## EXIGENCES RELATIVES À L'ALIMENTATION EN GAZ

### Gaz de pétrole liquéfié

**Raccordement :** NPT 1/2" avec conduite flexible de 5/8" de diamètre minimum.

**Pression d'alimentation :** 11" à 14" C.E.

Un régulateur est requis à la source d'alimentation en gaz de pétrole liquéfié afin d'assurer une pression maximale de 14" C.E. au régulateur de la cuisinière.

### Gaz naturel

**Raccordement :** NPT 1/2" avec conduite flexible de 5/8" de diamètre minimum.

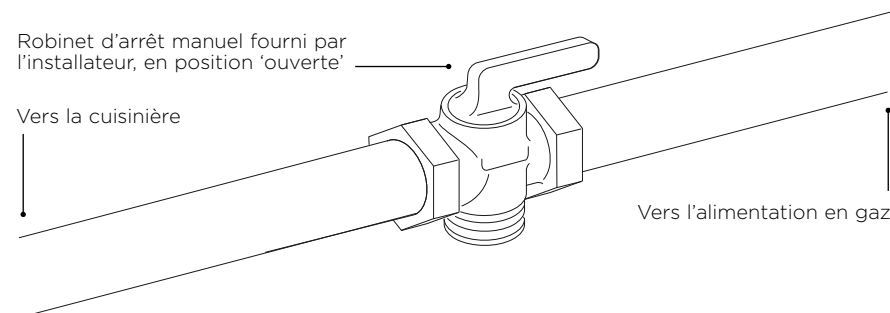
**Pression d'alimentation :** 6" à 9" C.E.

- La conduite d'alimentation en gaz ne doit pas dépasser de la partie arrière de l'appareil.
- Assurez-vous de fermer l'alimentation en gaz au niveau du robinet mural avant de raccorder l'appareil.
- La vérification des fuites doit être effectuée conformément aux instructions du fabricant. Consultez les instructions à la page 'Vérification des fuites'.
- Fermez le robinet d'arrêt manuel individuel de l'appareil pour l'isoler du système de tuyauterie d'alimentation en gaz du bâtiment pendant toute vérification de pression du système à des pressions d'essai égales ou inférieures à 1/2 psig (3,5 kPa). L'appareil et son robinet d'arrêt individuel doivent être débranchés du système de tuyauterie d'alimentation en gaz pendant toute vérification de pression du système à des pressions d'essai supérieures à 1/2 psig (3,5 kPa). Lors de la vérification de la pression de gaz du collecteur, la pression d'entrée au régulateur doit être d'au moins 7,0" C.E. pour le gaz naturel ou 12,0" C.E. pour le gaz de pétrole liquéfié.
- La conduite flexible d'alimentation en gaz doit être métallique et approuvée pour l'appareil par un organisme de certification (CSA, CGA ou UL). N'utilisez jamais de tuyau en caoutchouc ou autre matériau synthétique, car la chaleur pourrait le faire fondre et causer des fuites.
- Lorsque vous raccordez l'alimentation en gaz du tuyau rigide provenant du mur au tuyau rigide de la cuisinière, faites en sorte que la conduite flexible reliant les deux tuyaux rigides soit suffisamment longue pour permettre d'éloigner la cuisinière du mur lors du nettoyage ou de l'entretien. Lorsque la cuisinière est éloignée du mur, il ne doit y avoir aucune tension au niveau des raccords des tuyaux rigides de la cuisinière et du mur.

Les raccords de l'alimentation en gaz doivent être effectués par un technicien qualifié conformément aux codes ou règlements locaux. En l'absence de codes locaux, l'installation doit être conforme à la dernière édition du National Fuel Gas Code ANSI Z.223.1 (mise en garde : dans le Commonwealth du Massachusetts, cet appareil doit être installé par un monteur d'installation au gaz ou plombier autorisé).

Vous devez installer un robinet d'arrêt manuel (fourni par l'installateur) dans un endroit accessible de la conduite de gaz, à l'extérieur de l'appareil, afin de permettre l'ouverture ou la fermeture de l'alimentation en gaz à l'appareil. (Au Massachusetts, de tels robinets d'arrêt doivent être approuvés par le Board of State Examiners of Plumbers & Gas Fitters.) Le robinet d'arrêt doit être situé à moins de 6 pieds (1,8 mètre) de l'appareil desservi.

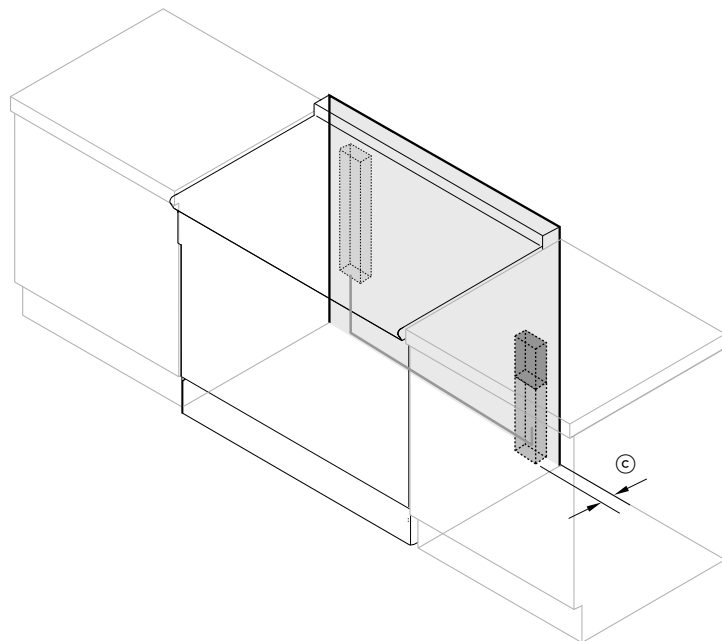
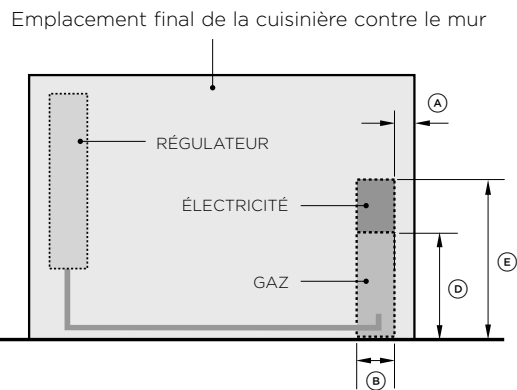
**Fisher & Paykel recommande d'installer le robinet d'arrêt manuel dans un endroit facilement accessible par le client afin qu'il puisse fermer l'alimentation en gaz de l'appareil en cas d'urgence. Toutefois, l'appareil ne doit pas être modifié pour permettre un tel positionnement.**



Vérifiez le type de gaz disponible sur le site. La cuisinière est réglée en usine pour fonctionner au gaz naturel ou gaz de pétrole liquéfié, selon le modèle spécifique commandé.

**Vérifiez que la cuisinière est compatible avec l'alimentation en gaz disponible sur le site d'installation avant de poursuivre. Retournez la cuisinière au détaillant si l'appareil n'est pas réglé pour l'alimentation en gaz disponible sur le site.**

## EMPLACEMENT DES ALIMENTATIONS EN ÉLECTRICITÉ ET GAZ

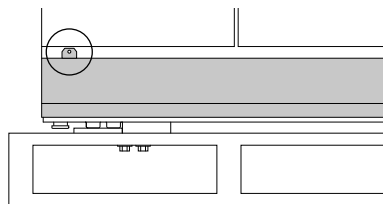


DIMENSIONS DES ZONES D'ALIMENTATION		RGV3
(A)	Distance entre le côté droit de la cuisinière et la zone d'alimentation	1 1/2" (38 mm)
(B)	Largeur des zones d'alimentation - Modèles 30" - Modèles 36" - Modèles 48"	2" (51 mm) 5" (127 mm) 3" (76 mm)
(C)	Profondeur des zones d'alimentation (c.-à-d. protubérance maximale pour le raccordement du gaz à partir du mur)	2" (51 mm)
(D)	Hauteur de la zone d'alimentation en gaz (à partir du sol)	12" (305 mm)
(E)	Hauteur de la zone d'alimentation en électricité (à partir du sol)	19" (483 mm)

# DÉBALLAGE DE LA CUISINIÈRE

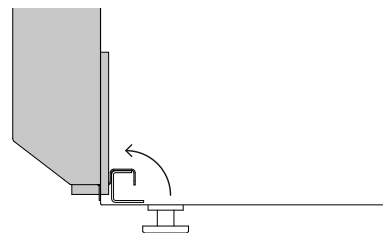
## 1. RETIREZ LA PLINTHE

①



Retirez les deux vis pour détacher la plinthe de la cuisinière.

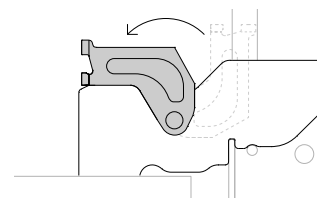
②



Soulevez la plinthe vers le haut et pivotez-la vers vous pour la retirer.

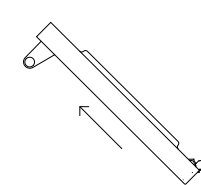
## 2. RETIREZ LES PORTES

①



Ouvrez complètement la porte et ouvrez entièrement les verrous de charnière des deux côtés.

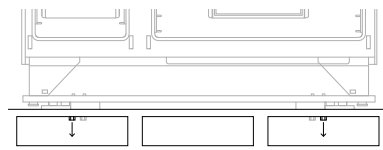
②



En maintenant la porte des deux côtés, soulevez la porte à 45° et tirez-la délicatement vers l'extérieur, hors des charnières.

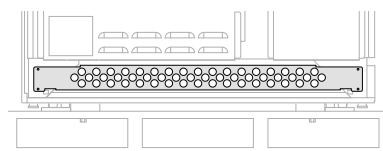
## 3. RETIREZ LA CUISINIÈRE DE LA PALETTE

①



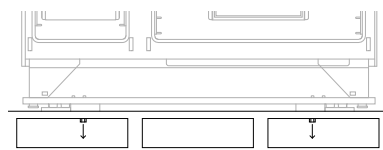
Retirez les deux boulons d'expédition visibles après le retrait de la plinthe.

②

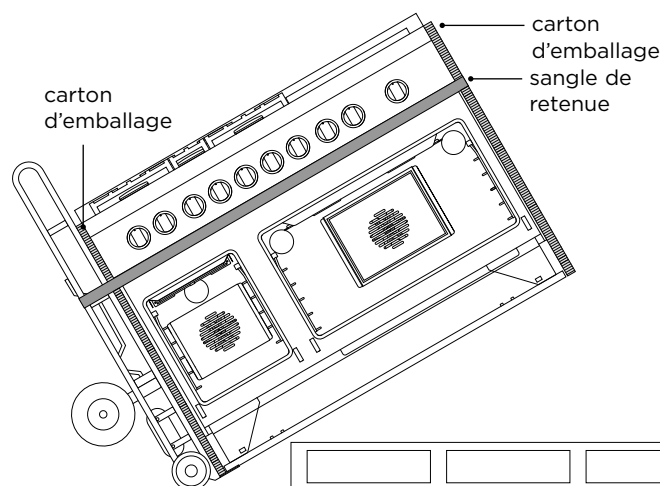


Dévissez le panneau protecteur inférieur à l'arrière de la cuisinière pour le retirer.

③



Retirez les deux boulons ou supports d'expédition.



**IMPORTANT!**  
Deux personnes requises.

Avant d'attacher le produit au chariot manuel, placez deux cartons d'emballage (livrés avec le produit) contre les deux panneaux latéraux, comme illustré.

Inclinez le produit et insérez le chariot manuel.

**N'insérez PAS le chariot manuel par l'avant du produit.**

Attachez le produit et les cartons d'emballage au chariot manuel à l'aide de sangles et inclinez le produit sur le chariot manuel. Mettez la palette de côté et transportez le produit jusqu'à l'emplacement d'installation.

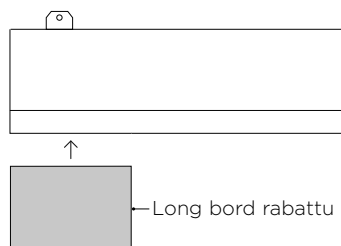
\* il n'est pas nécessaire de le retirer si la cuisinière est fixée à l'arrière avec des supports.

\*\* selon le modèle.



## INSTALLATION DE LA PLINTHE

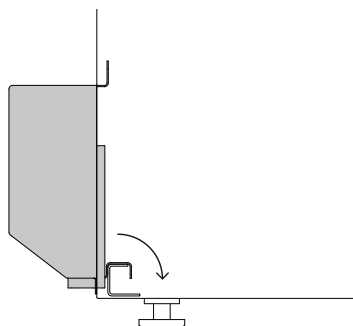
①



VUE DE FACE

Insérez les deux revêtements de pattes dans la plinthe en vous assurant que le long bord rabattu soit orienté vers l'intérieur du produit.

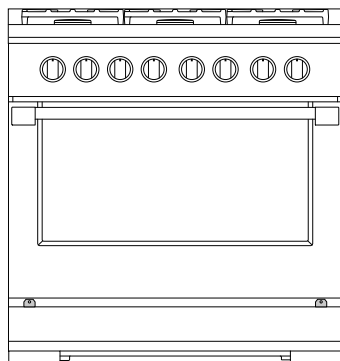
②



VUE DE PROFIL AVEC COUPE TRANSVERSALE

Alignez la plinthe avec les panneaux latéraux de la cuisinière. Enclenchez la plinthe en la pivotant et en appuyant le support sur la structure de la cuisinière.

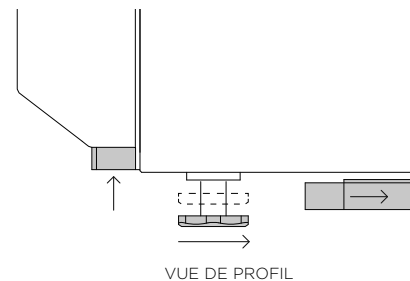
③



Vérifiez que la plinthe est au même niveau que la cuisinière et fixez-la à l'aide de 2 vis.

## MISE DE NIVEAU DE LA CUISINIÈRE

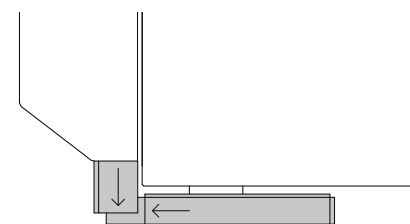
①



VUE DE PROFIL

Pour exposer les deux pattes avant, glissez les revêtements de pattes à enclenchement pour libérer l'accès. Tournez les pattes pour ajuster la hauteur.

②



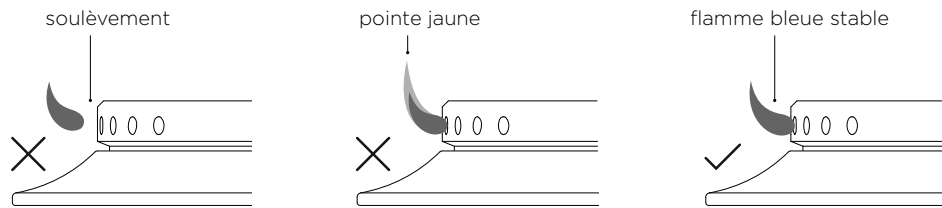
VUE DE PROFIL

Remettez en place les deux ensembles de revêtements, en vous assurant de bien enclencher chaque ensemble.

## AVANT LE POSITIONNEMENT À L'EMPLACEMENT FINAL

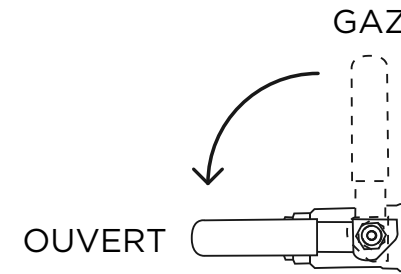
- Assurez-vous que les portes et le panneau de plinthe sont bien installés, si vous les avez retirés précédemment.
- Assurez-vous d'installer le dossier avant de placer l'appareil à son emplacement final. Reportez-vous à la page 'Options de dossier' pour toutes les options de dossier.
- Assurez-vous que tous les raccordements d'électricité et de gaz ont été effectués conformément aux instructions.
- Assurez-vous que le plancher et les armoires adjacentes sont de niveau. Pour installer la cuisinière au même niveau que les comptoirs adjacents, il est nécessaire que les armoires soient de niveau (de l'avant à l'arrière et de gauche à droite, dans l'ouverture d'installation de la cuisinière).

## BRÛLEURS DE LA SURFACE DE CUISSON



- Pour vous assurer que le système d'allumage fonctionne correctement, allumez chaque brûleur individuellement, puis tous les brûleurs simultanément.
- Vérifiez si l'appareil produit une flamme bleu clair bien définie, sans pointe jaune.
- Si vous constatez un fonctionnement anormal, vérifiez si l'assemblage de brûleur est installé correctement.
- Lors de l'installation de l'anneau de brûleur, alignez les deux broches de positionnement dans le bas de l'anneau avec l'encoche de positionnement et les ouvertures centrales sur le dessus de l'anneau de mijotage, puis veillez à les insérer correctement.
- Une installation incorrecte pourrait produire une flamme dangereuse et compromettre les performances.
- Il n'est pas possible de régler l'obturateur d'air sur les brûleurs de la surface de cuisson. Le fonctionnement adéquat est obtenu avec les réglages effectués en usine pour le type de gaz approprié.
- S'il est impossible d'obtenir un fonctionnement adéquat, communiquez avec le service à la clientèle ou un centre de service autorisé Fisher & Paykel dans votre région.
- Le client ne doit pas utiliser la cuisinière avant que le fonctionnement adéquat soit rétabli.

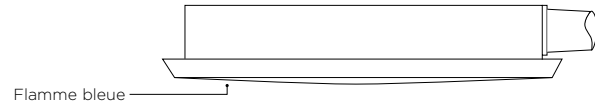
## VÉRIFICATION DES FUITES



- Assurez-vous que tous les boutons de four et brûleur sont réglés à **OFF (ARRÊT)** avant de raccorder la cuisinière à l'alimentation en gaz.
- Une fois le raccordement final du gaz effectué, ouvrez l'alimentation en gaz et testez tous les raccords de la tuyauterie d'alimentation en gaz à l'aide d'une solution d'eau savonneuse pour vérifier s'il y a des fuites de gaz.
- Pour réduire les risques de dommages matériels ou de blessures graves, n'utilisez jamais la flamme d'une allumette ou une flamme nue pour vérifier s'il y a des fuites.

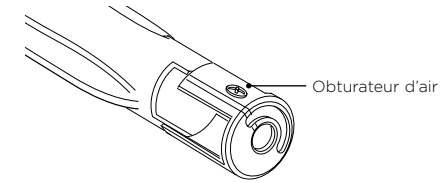
**Si vous détectez une fuite :** serrez le joint ou dévissez-le, appliquez de la pâte à joint supplémentaire, resserrez le joint et vérifiez de nouveau s'il y a une fuite.

## BRÛLEURS DE GRILLAGE INFRAROUGE ET DE CUISSON AU FOUR



- Le brûleur de grillage infrarouge du four ne comporte pas d'obturateur d'air et n'est pas réglable.
- Il est nécessaire de faire fonctionner le grilloir du four pendant 20 à 30 minutes pour éliminer la forte odeur de l'isolant. Cela doit être fait avant la première utilisation de la cuisinière, avec une ventilation convenable.
- Après environ 5 à 8 minutes de fonctionnement, le grillage du brûleur doit être rouge incandescent.
- Le brûleur de cuisson au four comporte un obturateur d'air et est réglable.
- Vérifiez que la flamme du brûleur est adéquate et ajustez les obturateurs d'air au besoin. Les flammes de brûleur doivent être bleues et stables, sans pointe jaune, bruit excessif ou élévation au-dessus du brûleur. Si l'une de ces situations se produit, vérifiez que l'obturateur d'air ou les orifices des brûleurs ne sont pas bouchés.
- Si le problème persiste, ajustez l'obturateur d'air comme suit :
- Si la flamme est trop jaune, ce qui indique une alimentation en air insuffisante, ouvrez l'obturateur pour augmenter l'entrée d'air.
- Si la flamme est bruyante ou tend à s'élever au-dessus du brûleur, ce qui indique un excédent d'air, fermez l'obturateur pour réduire l'entrée d'air.
- Aux fins de la garantie, Fisher & Paykel exige que les réglages de tous les brûleurs soient effectués par un technicien qualifié au moment de l'installation. Un réglage incorrect entraînera l'annulation de votre garantie.

## BRÛLEURS DE GRIL ET PLAQUE CHAUFFANTE (CERTAINS MODÈLES UNIQUEMENT)



- Chaque valve et obturateur d'air est testé et réglé individuellement avant l'expédition. Aucun ajustement n'est normalement requis; toutefois, les vibrations en cours de transport, la conversion du type de gaz ou les variations au niveau de l'alimentation en gaz locale peuvent rendre nécessaires certains réglages mineurs.
- Vérifiez que la flamme du brûleur est adéquate et ajustez les obturateurs d'air au besoin. Les flammes de brûleur doivent être bleues et stables, sans pointe jaune, bruit excessif ou élévation au-dessus du brûleur. Si l'une de ces situations se produit, vérifiez que l'obturateur d'air ou les orifices des brûleurs ne sont pas bouchés.
- Si le problème persiste, ajustez l'obturateur d'air comme suit :
- Si la flamme est trop jaune, ce qui indique une alimentation en air insuffisante, ouvrez l'obturateur pour augmenter l'entrée d'air.
- Si la flamme est bruyante ou tend à s'élever au-dessus du brûleur, ce qui indique un excédent d'air, fermez l'obturateur pour réduire l'entrée d'air.

### ⚠ MISE EN GARDE!

**Pour réduire les risques de basculement de l'appareil, vous devez fixer celui-ci en installant correctement le dispositif antibasculement emballé avec l'appareil.**

- Un enfant ou adulte pourrait faire basculer la cuisinière et subir des blessures mortelles.
- Installez le dispositif antibasculement à la structure en fixant le support fourni au plancher et au mur, en suivant les instructions d'installation du dispositif antibasculement.
- Enclenchez le dispositif antibasculement.
- Réenclenchez le dispositif antibasculement après tout déplacement de la cuisinière.



Un dispositif antibasculement doit être installé correctement sur toutes les cuisinières, conformément aux instructions suivantes. Si vous devez retirer la cuisinière du mur pour une raison quelconque, veillez à ce que le dispositif s'enclenche correctement lorsque vous pousserez de nouveau l'appareil contre le mur. Sinon, la cuisinière risque de basculer et de causer des blessures si une personne ou un enfant se tient, s'assoit ou s'appuie sur une porte de four ouverte.

Ces instructions s'appliquent aux planchers de bois ou en béton. Les autres types de matériaux peuvent exiger des techniques d'installation spéciales visant à assurer la fixation adéquate du support antibasculement au plancher et au mur. Ce support ne peut empêcher le basculement de la cuisinière s'il n'est pas installé correctement.

#### Construction en bois

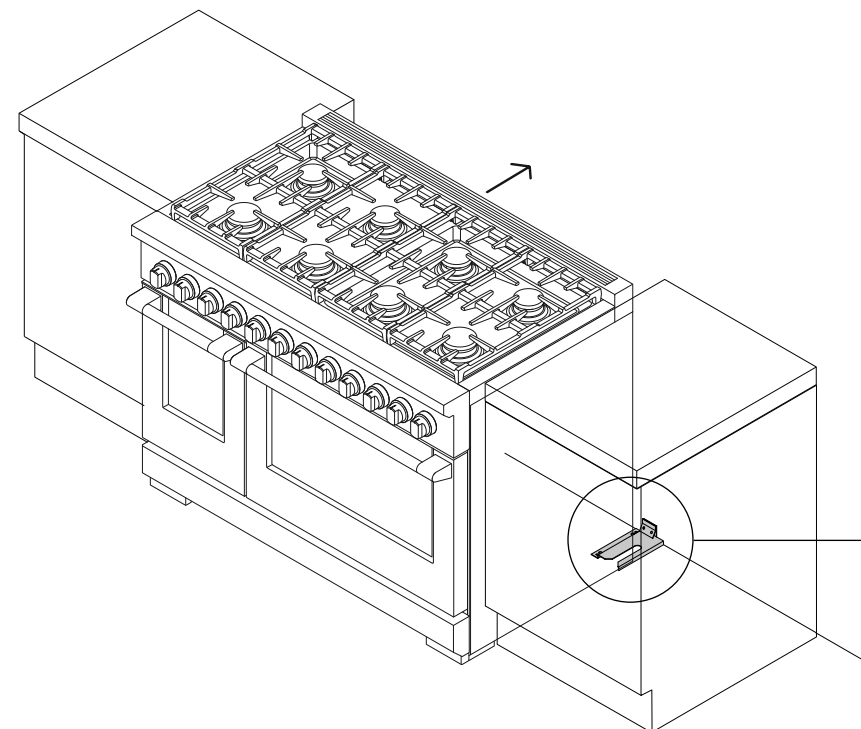
- ① Placez le support contre le mur arrière, dans le coin arrière droit où sera placée la cuisinière. Laissez un espace de 1/2" (13 mm) entre le mur (ou la paroi de la cuisinière) et le support, comme illustré.
- ② Percez des avant-trous de 1/8" de diamètre au centre des **deux petits trous**. Vous pouvez utiliser un clou ou un poinçon si vous ne disposez pas d'une perceuse.
- ③ Fixez solidement le support au plancher et au mur.

#### Construction en béton ou ciment

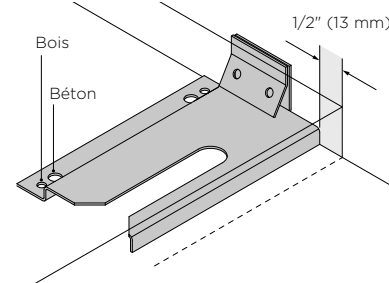
- ① Positionnez le support, comme illustré.
- ② En utilisant le support comme gabarit, percez (2) avant-trous de 5/16" de diamètre au centre des **grands trous**, à une profondeur d'au moins 1 3/4".
- ③ Placez les ancrages à douille dans les trous et utilisez un marteau pour les enfoncer entièrement.
- ④ Serrez les écrous sur les ancrages à douille pour fixer solidement le support au plancher.

#### Une fois l'installation terminée

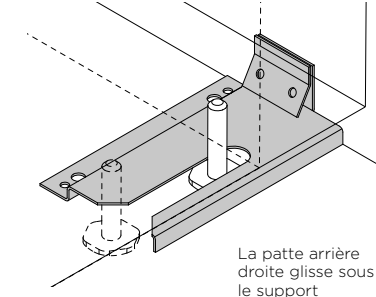
Vérifiez que la cuisinière et le support antibasculement sont correctement installés en saisissant l'arrière de l'appareil pour essayer de l'incliner avec précaution vers l'avant.



#### Positionnement du support



#### Fixation de la cuisinière



## LISTE DE VÉRIFICATION FINALE

### À ÊTRE REMPLIÉ PAR L'INSTALLATEUR

#### GÉNÉRALITÉS

- Les mesures de dégagement spécifiées sont respectées.
- Un dossieret est installé si le dégagement par rapport à des matériaux combustibles derrière l'appareil est inférieur à 6" (152 mm).
- Le support antibasculement est correctement installé.
- L'appareil est de niveau - de l'avant à l'arrière et d'un côté à l'autre.
- La plaque chauffante (si l'appareil en est équipé) et les pièces d'appui des brûleurs sont de niveau et ne balancent pas.
- Tous les matériaux d'emballage ont été retirés. Vérifiez en dessous de la grille et à l'intérieur du four.
- Les charnières de la porte sont bien logées et la porte ouvre et ferme correctement.
- Les boutons tournent correctement et librement.
- Les brûleurs s'allument correctement, que ce soit individuellement ou avec les autres brûleurs.
- Les réglages de la flamme sont effectués, au besoin.
- Le panneau de plinthe avant est installé avec deux vis bien fixées.

#### GAZ

- L'alimentation en gaz sur le site est compatible avec la cuisinière.
- Raccordement de gaz de pétrole liquéfié : NPT 1/2" avec conduite flexible de 5/8" de diamètre minimum. Pression d'alimentation : 11" à 14" C.E.
- Raccordement de gaz naturel : NPT 1/2" avec conduite flexible de 5/8" de diamètre minimum. Pression d'alimentation : 6" à 9" C.E.
- Robinet d'arrêt de gaz manuel installé dans un endroit facile d'accès.
- Appareil testé et exempt de fuites de gaz.

#### ALIMENTATION ÉLECTRIQUE

- Prise avec protection de surintensité de valeur nominale adéquate pour brancher le cordon d'alimentation.
- Connexion de mise à la terre adéquate.

### Remplir et conserver pour référence ultérieure :

Modèle \_\_\_\_\_

N° de série \_\_\_\_\_

Date d'achat \_\_\_\_\_

Acheteur \_\_\_\_\_

Adresse du détaillant \_\_\_\_\_

Nom de l'installateur \_\_\_\_\_

Signature de l'installateur \_\_\_\_\_

Entreprise d'installation \_\_\_\_\_

Date de l'installation \_\_\_\_\_

## FISHERPAYKEL.COM

© Fisher & Paykel Appliances 2021. Tous droits réservés.

Les modèles illustrés dans ce guide peuvent ne pas être disponibles dans tous les pays et sont sujets à modifications sans préavis.

Les caractéristiques de produit présentées dans ce guide s'appliquent aux modèles et produits spécifiques qui y sont décrits à la date de publication. Dans le cadre de notre politique d'amélioration en permanence de nos produits, ces caractéristiques peuvent être modifiées à tout moment.

Pour les plus récentes informations sur la disponibilité des modèles et des caractéristiques dans votre pays, veuillez visiter notre site Web ou contacter votre détaillant Fisher & Paykel local.