

FISHER & PAYKEL

CUISINIÈRE PROFESSIONNELLE

RDV3, RHV3 & RIV3
models

GUIDE D'INSTALLATION
CA

⚠ MISE EN GARDE!

Le fait de ne pas suivre toutes les instructions de ce manuel peut provoquer un incendie ou une explosion causant des dommages matériels, des blessures ou la mort.

Ne rangez et n'utilisez pas de l'essence ou d'autres liquides et vapeurs inflammables à proximité de cet appareil ou de tout autre appareil.

N'utilisez JAMAIS cet appareil pour chauffer une pièce. Il pourrait causer un empoisonnement au monoxyde de carbone et surchauffer.

Que faire si vous décelez une odeur de gaz

- Ne tentez d'allumer aucun appareil.
- Ne touchez à aucun interrupteur électrique.
- N'utilisez aucun téléphone dans l'édifice.
- Appelez immédiatement votre fournisseur de gaz en utilisant le téléphone d'un voisin. Suivez les consignes du fournisseur de gaz.
- S'il vous est impossible de joindre votre fournisseur de gaz, appelez le service d'incendie.

L'installation et l'entretien doivent être effectués par un installateur qualifié, un centre d'entretien ou le fournisseur de gaz.

⚠ MISE EN GARDE!



Risque de choc électrique

Le non-respect de cette consigne peut entraîner un choc électrique ou la mort.

- Avant de procéder à tout travail sur la section électrique de l'appareil, vous devez déconnecter celui-ci de l'alimentation électrique.
- La connexion à un système de mise à la terre convenable est absolument essentielle et obligatoire.
- Les modifications au système de câblage domestique doivent être effectuées uniquement par un électricien qualifié.

⚠ MISE EN GARDE!



Risque de coupure

Des blessures peuvent survenir si vous ne faites pas preuve de prudence.

- Attention : certains bords sont tranchants.

⚠ MISE EN GARDE!



Le non-respect de ces consignes peut causer la mort ou des brûlures graves à des enfants ou adultes.

- Pour réduire les risques de basculement de l'appareil, vous devez fixer celui-ci en installant correctement le dispositif antibasculement emballé avec l'appareil.
- Un enfant ou adulte pourrait faire basculer la cuisinière et subir des blessures mortelles.
- Installez le dispositif antibasculement à la structure en fixant le support fourni au plancher et au mur, en suivant les instructions d'installation du dispositif antibasculement.
- Enclenchez le dispositif antibasculement.
- Réenclenchez le dispositif antibasculement après tout déplacement de la cuisinière.

⚠ MISE EN GARDE!



Appareil extrêmement lourd

Le non-respect de cette consigne peut entraîner des dommages ou des blessures.

- Un équipement convenable et un nombre suffisant de personnes sont requis lors du déplacement de la cuisinière pour réduire les risques de blessures et de dommages à l'appareil ou au plancher. L'appareil est lourd et repose sur des pattes en acier ajustables.

MISE EN GARDE!

Pour réduire les risques de danger, suivez attentivement ces instructions avant d'installer ou utiliser cet appareil.

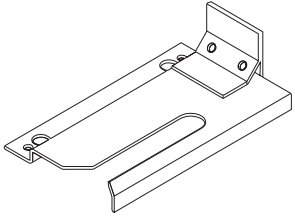
- Remettez ces instructions à la personne qui installera l'appareil – cela pourrait réduire vos coûts d'installation.
- Conservez ces instructions pour permettre aux inspecteurs locaux de les consulter.
- Cette cuisinière doit être installée et raccordée à l'alimentation électrique uniquement par un technicien autorisé.
- Si l'installation nécessite des modifications au système électrique domestique, appelez un électricien qualifié. L'électricien doit également vérifier que la section du câble connecteur convient à la consommation de courant électrique de la cuisinière.
- Les travaux d'entretien ou de réparation doivent être effectués uniquement par des techniciens autorisés. Les techniciens doivent déconnecter l'alimentation électrique avant d'effectuer un entretien ou une réparation.
- La cuisinière doit être mise à la terre.
- L'installation doit être conforme aux règlements de construction et codes d'électricité locaux.
- Cet appareil doit être installé et raccordé à l'alimentation électrique uniquement par une personne qualifiée, conformément à ces instructions d'installation et en respectant tous les règlements de construction et codes d'électricité locaux en vigueur. Le fait de ne pas installer l'appareil de façon adéquate pourrait entraîner l'annulation de toute garantie ou réclamation.
- Veillez à ce que l'installateur indique au client l'emplacement du robinet d'arrêt de l'alimentation en gaz.

- Si le câble d'alimentation électrique est endommagé, vous devez le faire remplacer par le fabricant, un agent de service ou une personne possédant des compétences similaires afin d'éviter tout danger.
- Un disjoncteur est recommandé.
- N'utilisez pas d'adaptateurs, de raccords réducteurs ou de dispositifs de branchement pour raccorder le four à l'alimentation électrique, car ils pourraient causer une surchauffe et des brûlures.
- Les travaux d'installation, de modification, de maintenance ou d'entretien incorrects peuvent causer des dommages matériels, des blessures ou la mort. Lisez attentivement les instructions d'installation, d'utilisation et d'entretien avant d'utiliser, installer ou effectuer l'entretien de cet appareil.
- L'appareil pourrait basculer s'il n'est pas installé conformément aux instructions d'installation.
- N'obstruez PAS la circulation d'air de combustion ou de ventilation de l'appareil. Veillez à ce qu'une alimentation en air frais soit disponible.
- Proposition 65 de la Californie – La combustion de combustibles de cuisson génère des sous-produits qui sont reconnus par l'État de Californie comme étant cancérigènes ou nuisibles à la reproduction. Les lois de Californie exigent que les entreprises avertissent les clients de l'exposition potentielle à de telles substances. Pour minimiser l'exposition à ces substances, faites toujours fonctionner l'appareil conformément aux instructions du fabricant et assurez une ventilation adéquate dans la pièce lorsque vous cuisinez au gaz.
- Consultez les codes locaux du bâtiment pour connaître la méthode d'installation appropriée de la cuisinière. Les codes locaux peuvent varier. L'installation, les raccordements électriques et la mise à la terre doivent être conformes à tous les codes applicables. En l'absence de codes locaux, la cuisinière doit être installée conformément à la dernière édition du National Fuel Gas Code ANSI Z223.1 et au Code national de l'électricité ANSI / NFPA 70.
- Au Canada : L'installation doit être effectuée en conformité avec les normes CAN/CGA B149.1 et 2 en vigueur des Codes d'installation de gaz et/ou les codes locaux. L'installation électrique doit être effectuée en conformité avec la norme CSA C22.1 en vigueur du Code canadien de l'électricité, Première partie, et/ou les codes locaux.
- Assurez-vous que l'appareil à installer est configuré pour le type de gaz utilisé. La cuisinière au gaz est réglée en usine pour fonctionner au gaz naturel ou GPL (propane), selon le modèle spécifique commandé. Vérifiez que la cuisinière est compatible avec le type de gaz disponible sur le site d'installation avant de poursuivre. Retournez la cuisinière au détaillant si l'appareil n'est pas réglé pour l'alimentation en gaz sur le site.
- Pour éviter toute surchauffe, n'installez pas l'appareil derrière une porte décorative.

IMPORTANT!

CONSERVEZ CES INSTRUCTIONS

PIÈCES FOURNIES POUR L'INSTALLATION



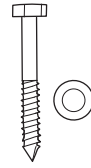
Support
antibasculement (1)



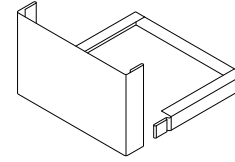
Vis à bois
n° 10 x 2'' (4)



Ancrages à douille
5/16'' x 1 1/2'' (2)

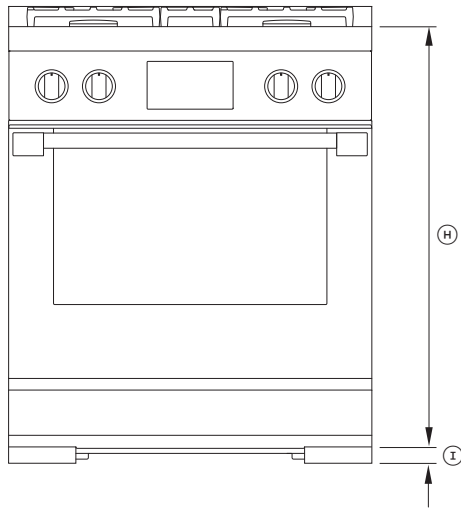


Tirefonds et
rondelles (2)

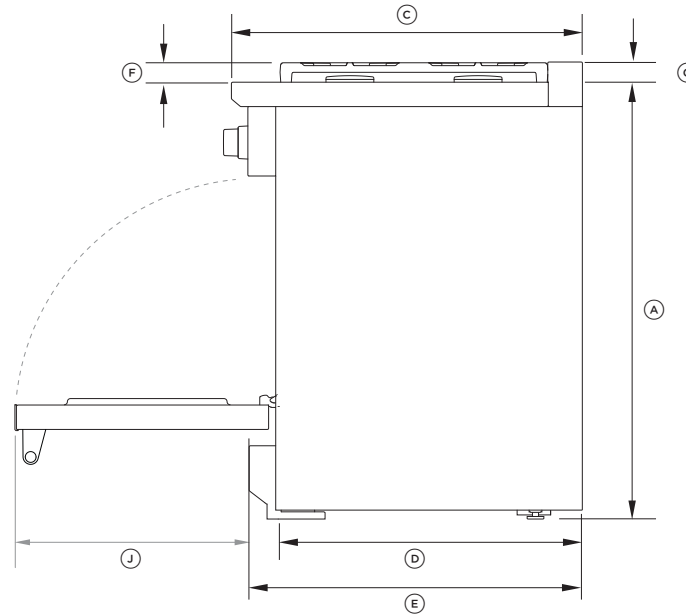


Ensembles de
revêtements de pattes (2)

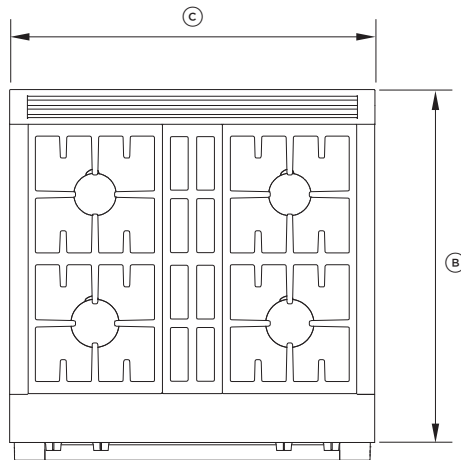
DIMENSIONS DU PRODUIT - MODÈLES 30"



AVANT



PROFIL



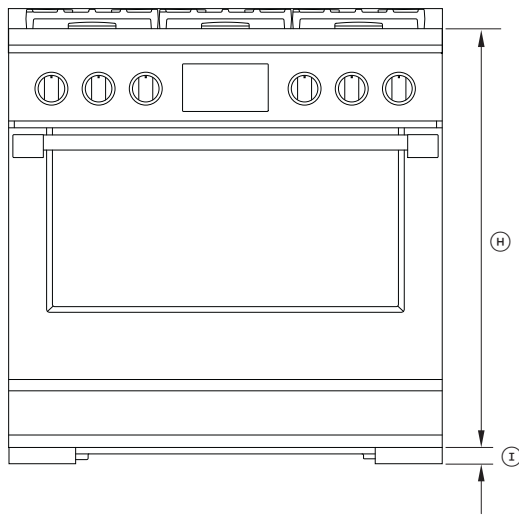
PLAN

DIMENSIONS DU PRODUIT

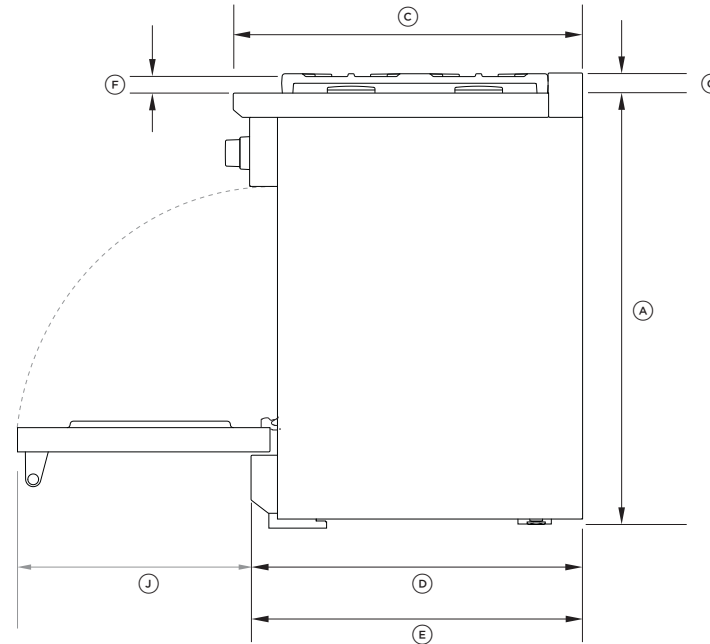
MODÈLES 30"

	MODÈLES 30"	
	PO	MM
Ⓐ Hauteur hors tout de la cuisinière (du sol à la surface de cuisson, excluant les pièces d'appui et la garniture d'évent)	min. 35 3/4 max. 36 3/4	min. 908 max. 933
Ⓑ Largeur hors tout de la cuisinière	29 7/8	759
Ⓒ Profondeur hors tout de la cuisinière (excluant la poignée et les boutons)	29 1/8	740
Ⓓ Profondeur du châssis	25 3/8	644
Ⓔ Profondeur du panneau arrière	27 11/16	703
Ⓕ Hauteur entre le dessus du comptoir et le dessus des pièces d'appui	1 9/16	40
Ⓖ Hauteur entre le dessus du comptoir et le dessus de		
• la garniture d'évent (si installée)	1 3/4	45
• la garniture d'évent à angle (si installée)	3 1/2	90
Ⓗ Hauteur entre le dessus du comptoir et le dessous du châssis	35 1/4	895
Ⓖ Hauteur des pattes ajustables	min. 1/2 max. 1 1/2	min. 13 max. 38
Ⓙ Profondeur de la porte ouverte jusqu'au panneau de commande avant	19 1/8	486

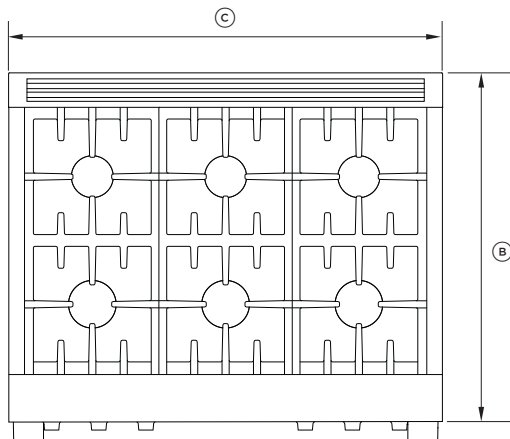
DIMENSIONS DU PRODUIT - MODÈLES 36"



AVANT



PROFIL



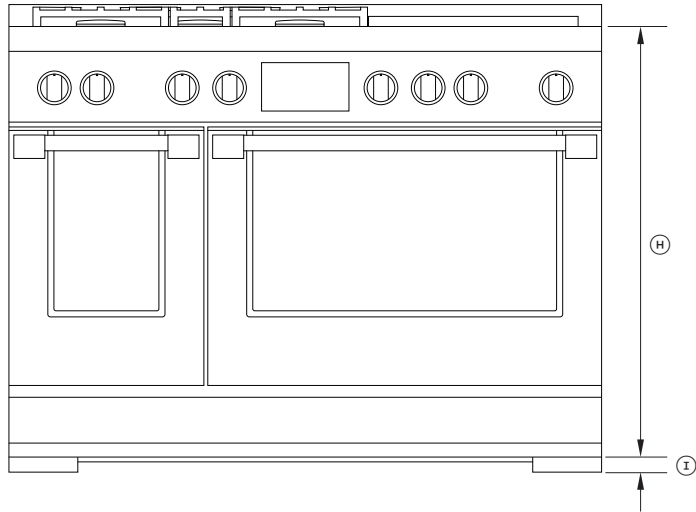
PLAN

DIMENSIONS DU PRODUIT

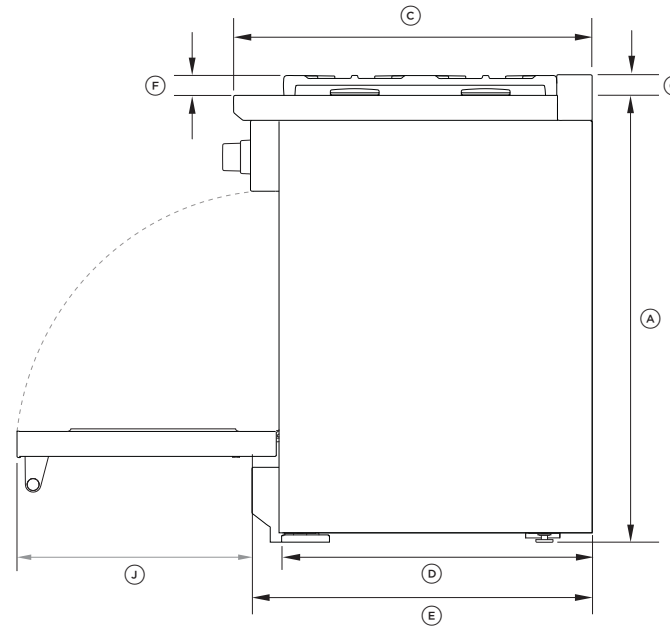
MODÈLES 36"

	MODÈLES 36"	
	PO	MM
(A) Hauteur hors tout de la cuisinière (du sol à la surface de cuisson, excluant les pièces d'appui et la garniture d'évent)	min. 35 3/4 max. 36 3/4	min. 908 max. 933
(B) Largeur hors tout de la cuisinière	35 7/8	911
(C) Profondeur hors tout de la cuisinière (excluant la poignée et les boutons)	29 1/8	740
(D) Profondeur du châssis	25 3/8	644
(E) Profondeur du panneau arrière	27 11/16	703
(F) Hauteur entre le dessus du comptoir et le dessus des pièces d'appui	1 9/16	40
(G) Hauteur entre le dessus du comptoir et le dessus de <ul style="list-style-type: none"> • la garniture d'évent (si installée) • la garniture d'évent à angle (si installée) 	1 3/4 3 1/2	45 90
(H) Hauteur entre le dessus du comptoir et le dessous du châssis	35 1/4	895
(I) Hauteur des pattes ajustables	min. 1/2 max. 1 1/2	min. 13 max. 38
(J) Profondeur de la porte ouverte jusqu'au panneau de commande avant	19 1/8	486

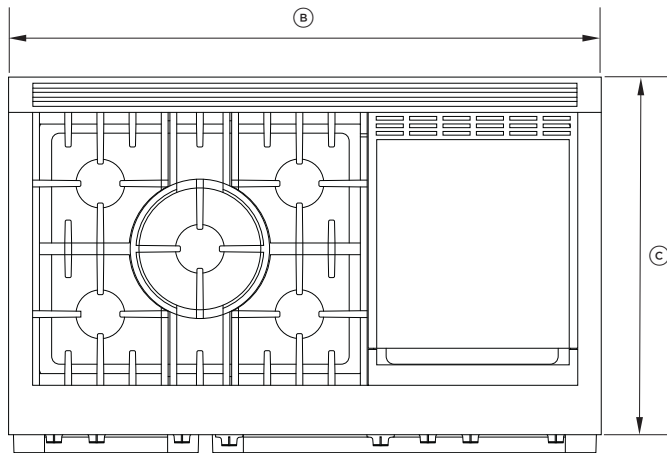
DIMENSIONS DU PRODUIT - MODÈLES 48"



AVANT



PROFIL



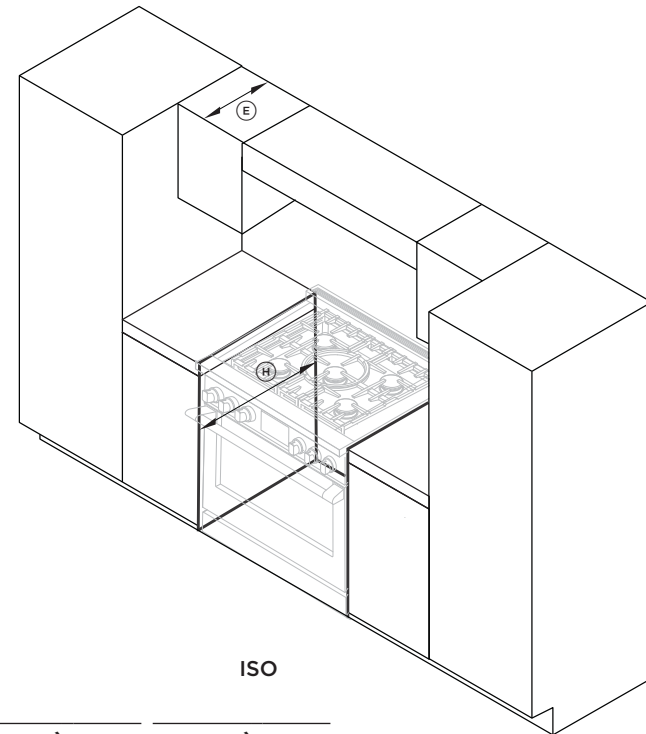
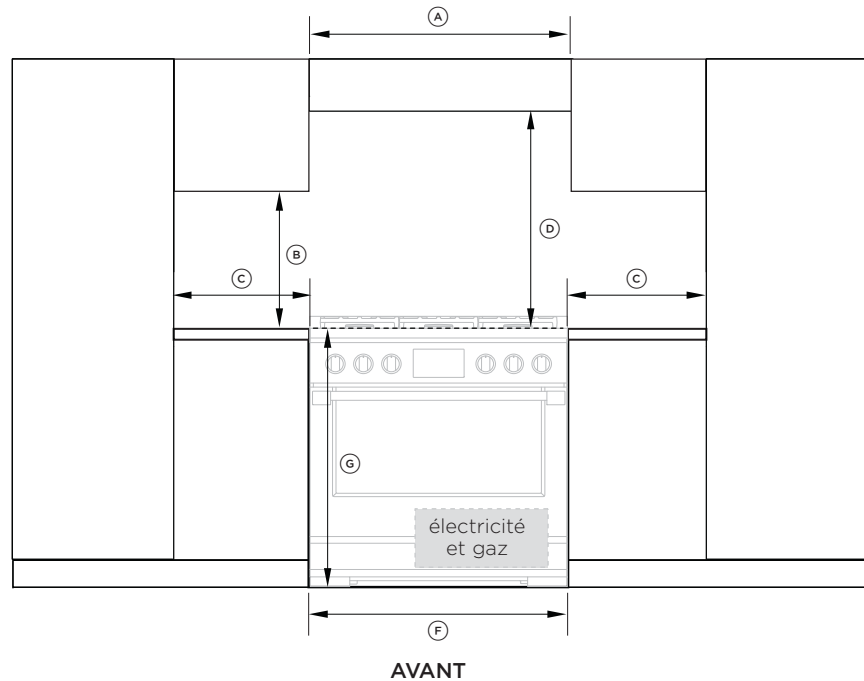
PLAN

DIMENSIONS DU PRODUIT

MODÈLES 48"

	MODÈLES 48"	
	PO	MM
(A) Hauteur hors tout de la cuisinière (du sol à la surface de cuisson, excluant les pièces d'appui et la garniture d'évent)	min. 35 3/4 max. 36 3/4	min. 908 max. 933
(B) Largeur hors tout de la cuisinière	47 7/8	1 216
(C) L'Profondeur hors tout de la cuisinière (excluant la poignée et les boutons)	29 1/8	740
(D) Profondeur du châssis	25 3/8	644
(E) Profondeur du panneau arrière	27 11/16	703
(F) Hauteur entre le dessus du comptoir et le dessus des pièces d'appui	1 9/16	40
(G) Hauteur entre le dessus du comptoir et le dessus de <ul style="list-style-type: none"> • la garniture d'évent (si installée) • la garniture d'évent à angle (si installée) 	1 3/4 3 1/2	45 90
(H) Hauteur entre le dessus du comptoir et le dessous du châssis	35 1/4	895
(I) Hauteur des pattes ajustables	min. 1/2 max. 1 1/2	min. 13 max. 38
(J) Profondeur de la porte ouverte jusqu'au panneau de commande avant	19 1/8	486

DIMENSIONS DE DÉGAGEMENT - SURFACES DE CUISSON AU GAZ ET COMBINÉES



DIMENSIONS DE DÉGAGEMENT

	MODÈLES 30"		MODÈLES 36"		MODÈLES 48"	
	PO	MM	PO	MM	PO	MM
(A) Largeur minimale de la hotte de ventilation installée au-dessus de la cuisinière	30	762	36	914	48	1 219
(B) Distance verticale minimale entre le comptoir et une armoire au-dessus du comptoir	18	457	18	457	18	457
(C) Dégagement minimal entre les côtés gauche et droit de la cuisinière et la surface combustible verticale la plus proche	12	305	12	305	12	305
(D) Dégagement minimal entre la surface de cuisson et :						
• une surface combustible centrée au-dessus de la surface de cuisson	30	762	30	762	30	762
• un revêtement combustible d'une hotte de ventilation centrée au-dessus de la surface de cuisson	36	914	36	914	36	914
• une surface incombustible* centrée au-dessus de la surface de cuisson	30	762	30	762	30	762
(E) Profondeur hors tout maximale des armoires suspendues	13	330	13	330	13	330
(F) Largeur de l'ouverture entre les armoires	30	762	36	914	48	1 219
(G) Hauteur maximale du sol au comptoir :						
- pour un comptoir de niveau	35 3/4	908	35 3/4	908	35 3/4	908
- avec pattes de nivellement de la cuisinière entièrement déployées	36 3/4	933	36 3/4	933	36 3/4	933
(H) Profondeur maximale, du mur jusqu'au devant des armoires :						
• panneau de commande en saillie	25 3/8	644	25 3/8	644	25 3/8	644
• panneau de commande au même niveau que les armoires	27 11/16	703	27 11/16	703	27 11/16	703

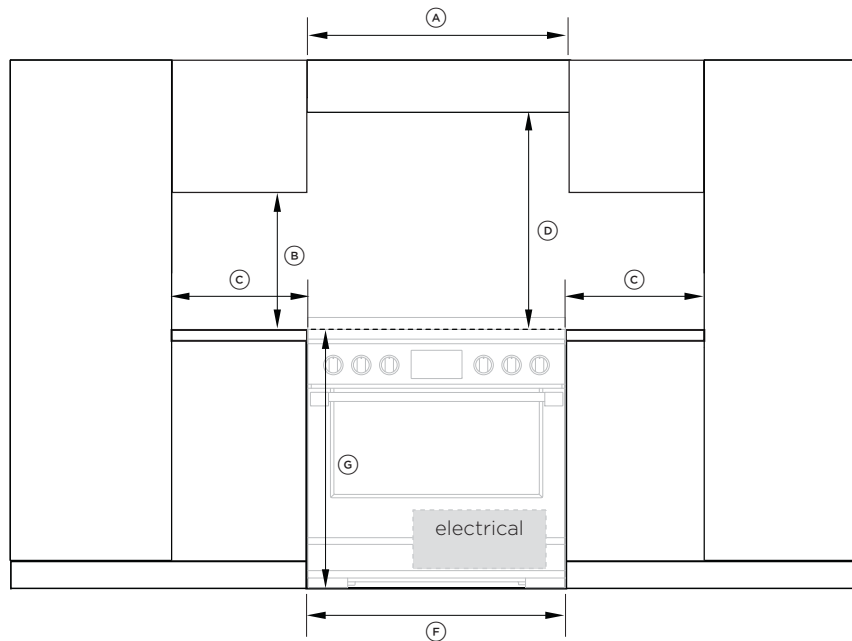
Remarque :

- Si la cuisinière doit être placée à côté d'armoires, respectez les mesures de dégagement indiquées. Les mêmes mesures de dégagement s'appliquent aux installations en îlot.
- La cuisinière peut être placée de diverses façons par rapport au devant de l'armoire, avec le panneau de commande au même niveau ou en saillie, selon la profondeur des armoires.
- Les alimentations en électricité et gaz doivent se trouver dans les zones indiquées sur les schémas suivants.
- Toute ouverture dans le mur derrière la cuisinière et dans le plancher sous celle-ci doit être scellée.
- Gardez toujours la zone à proximité de l'appareil dégagée et exempte de matériaux combustibles, d'essence et d'autres liquides et vapeurs inflammables.
- N'obstruez pas la circulation d'air de combustion et de ventilation de l'appareil.

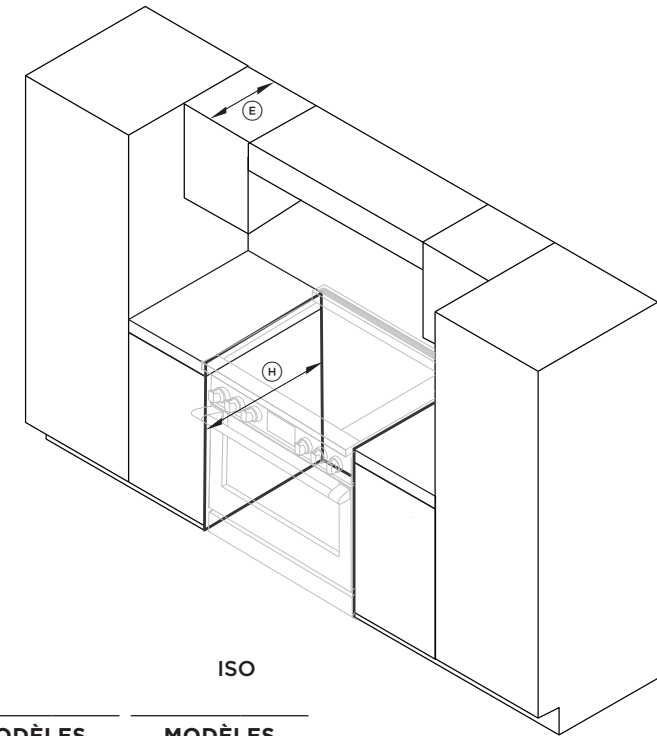
* Dimension de guidage uniquement. Reportez-vous aux codes locaux pour les exigences d'installation.

Surfaces incombustibles : telles que définies dans le 'National Fuel Gas Code' (ANSI Z223.1, édition actuelle). Les mesures de dégagement pour les matériaux incombustibles ne sont pas spécifiées dans la norme ANSI Z21.1 ni certifiées par UL. Les mesures de dégagement inférieures à 6" (152 mm) doivent être approuvées par les codes locaux et/ou les autorités locales compétentes.

DIMENSIONS DE DÉGAGEMENT - MODÈLES DE SURFACE DE CUISSON À INDUCTION COMPLÈTE



AVANT



ISO

DIMENSIONS DE DÉGAGEMENT

	MODÈLES 30"		MODÈLES 36"		MODÈLES 48"	
	PO	MM	PO	MM	PO	MM
Ⓐ Largeur minimale de la hotte de ventilation installée au-dessus de la cuisinière	30	762	36	914	48	1 219
Ⓑ Distance verticale minimale entre le comptoir et une armoire au-dessus du comptoir	18	457	18	457	18	457
Ⓒ Dégagement minimal entre les côtés gauche et droit de la cuisinière et la surface combustible verticale la plus proche	12	305	12	305	12	305
Ⓓ Dégagement minimal entre la surface de cuisson et : • une surface combustible centrée au-dessus de la surface de cuisson • un revêtement combustible d'une hotte de ventilation centrée au-dessus de la surface de cuisson • une surface incombustible* centrée au-dessus de la surface de cuisson	30 30 30	762 762 762	30 30 30	762 762 762	30 30 30	762 762 762
Ⓔ Profondeur hors tout maximale des armoires suspendues	13	330	13	330	13	330
Ⓕ Largeur de l'ouverture entre les armoires	30	762	36	914	48	1 219
Ⓖ Hauteur maximale du sol au comptoir : - pour un comptoir de niveau - avec pattes de nivellement de la cuisinière entièrement déployées	35 3/4 36 3/4	908 933	35 3/4 36 3/4	908 933	35 3/4 36 3/4	908 933
Ⓗ Profondeur maximale, du mur jusqu'au devant des armoires : • panneau de commande en saillie • panneau de commande au même niveau que les armoires	25 3/8 27 11/16	644 703	25 3/8 27 11/16	644 703	25 3/8 27 11/16	644 703

Remarque :

- Si la cuisinière doit être placée à côté d'armoires, respectez les mesures de dégagement indiquées. Les mêmes mesures de dégagement s'appliquent aux installations en îlot.
- La cuisinière peut être placée de diverses façons par rapport au devant de l'armoire, avec le panneau de commande au même niveau ou en saillie, selon la profondeur des armoires.
- Les alimentations en électricité et gaz doivent se trouver dans les zones indiquées sur les schémas suivants.
- Toute ouverture dans le mur derrière la cuisinière et dans le plancher sous celle-ci doit être scellée.
- Gardez toujours la zone à proximité de l'appareil dégagée et exempte de matériaux combustibles, d'essence et d'autres liquides et vapeurs inflammables.
- N'obstruez pas la circulation d'air de combustion et de ventilation de l'appareil.

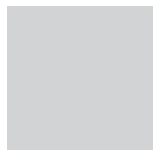
* Dimension de guidage uniquement. Reportez-vous aux codes locaux pour les exigences d'installation.

Surfaces incombustibles : telles que définies dans le 'National Fuel Gas Code' (ANSI Z223.1, édition actuelle). Les mesures de dégagement pour les matériaux incombustibles ne sont pas spécifiées dans la norme ANSI Z21.1 ni certifiées par UL. Les mesures de dégagement inférieures à 6" (152 mm) doivent être approuvées par les codes locaux et/ou les autorités locales compétentes.

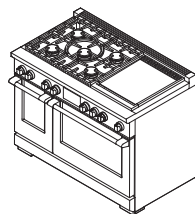
SCÉNARIOS D'INSTALLATION ET UTILISATION DE DOSSERETS

SURFACE ARRIÈRE

OPTIONS DE DOSSERETS

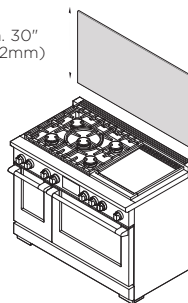


Incombustible



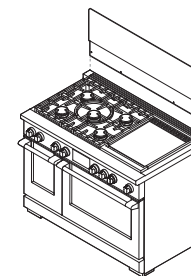
AUCUN DOSSERET

min. 30"
(762mm)

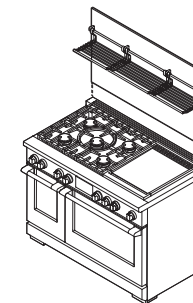


DOSSERET PERSONNALISÉ*
fabriqué à partir de matériaux non
combustibles uniquement

min. 1/2"
(13mm)



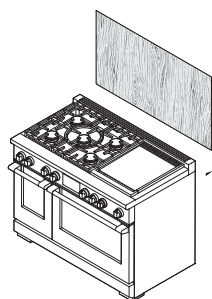
MINCE BAS DOSSERET
BGRV2-1230, BGRV2-1236, BGRV2-1248



MINCE HAUTE DOSSERET
BGRV2-3030, BGRV2-3036, BGRV2-3048

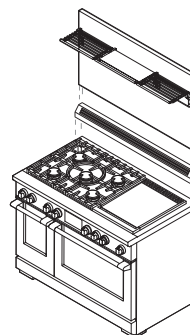


Combustible



AUCUN DOSSERET

min. 6"
(152mm)
Induction
models: 0



ÉPAIS HAUTE DOSSERET AVEC D'ÉVENT À ANGLE
BGRV2-3030H, BGRV2-3036H, BGRV2-3048H

CUISINIÈRE	DOSSERET BAS FIXÉ À LA CUISINIÈRE	DOSSERET HAUT FIXÉ AU MUR AVEC TABLETTE BASSE	DOSSERET HAUT FIXÉ AU MUR AVEC TABLETTE HAUTE	LARGEUR DE DOSSERET	
				PO	MM
Modèles 30"	BGRV2-1230	BGRV2-3030	BGRV3-3030H	29 7/8	759
Modèles 36"	BGRV2-1236	BGRV2-3036	BGRV3-3036H	35 7/8	911
Modèles 48"	BGRV2-1248	BGRV2-3048	BGRV3-3048H	47 7/8	1 216

- Pour les installations sur des surfaces incombustibles* uniquement, vous pouvez installer la cuisinière sans dosseret ou choisir n'importe lequel des trois dosserets.
- Pour les installations à proximité de surfaces combustibles (au-dessus de la surface de cuisson), sans dosseret, vous devez prévoir un dégagement minimum de 6" (152 mm) (voir Scénario 2 ou 7 à la page précédente).
- Pour les installations immédiatement sur des surfaces combustibles (au-dessus de la surface de cuisson), vous devez acheter et installer le dosseret haut fixé au mur avec tablette haute et la garniture d'évent à angle (voir Scénario 5 à la page précédente).
- **Surfaces incombustibles** : telles que définies dans le 'National Fuel Gas Code' (ANSI Z223.1, édition actuelle). Les mesures de dégagement pour les matériaux incombustibles ne sont pas spécifiées dans la norme ANSI Z21.1 ni certifiées par UL. Les mesures de dégagement inférieures à 6" (152 mm) doivent être approuvées par les codes locaux et/ou les autorités locales compétentes.

Remarque : Pour plus d'informations sur l'installation du dosseret, consultez les instructions distinctes fournies avec votre dosseret.

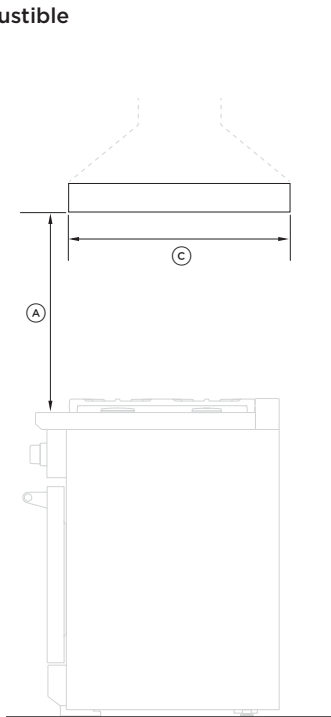
Vous pouvez également télécharger les instructions d'installation du dosseret à partir de notre site Web www.fisherpaykel.com

EXIGENCES RELATIVES À LA VENTILATION

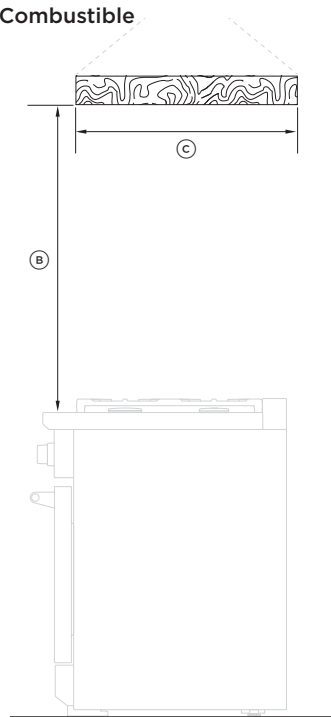
- Les hottes de ventilation et ventilateurs sont conçus pour l'utilisation avec des conduits à paroi simple. Toutefois, certains codes du bâtiment ou inspecteurs locaux pourraient exiger des conduits à paroi double et/ou un registre. Consultez les codes du bâtiment et/ou organismes locaux avant de commencer, pour vous assurer que l'installation de la hotte et des conduits sera conforme aux exigences locales.
- Les vitesses du ventilateur de la hotte doivent être variables afin de réduire le niveau de bruit et la perte d'air chauffé ou climatisé lorsqu'une ventilation maximale n'est pas requise. Normalement, la vitesse maximale du ventilateur est requise uniquement lors de l'utilisation du gril.
- En raison du volume élevé d'air de ventilation, il est recommandé d'assurer une source d'air d'appoint (air de remplacement provenant de l'extérieur). Cela est particulièrement important dans les maisons bien scellées et isolées. Consultez un entrepreneur spécialisé en chauffage et aération.

SURFACE DE CUISSON AU GAZ

Incombustible

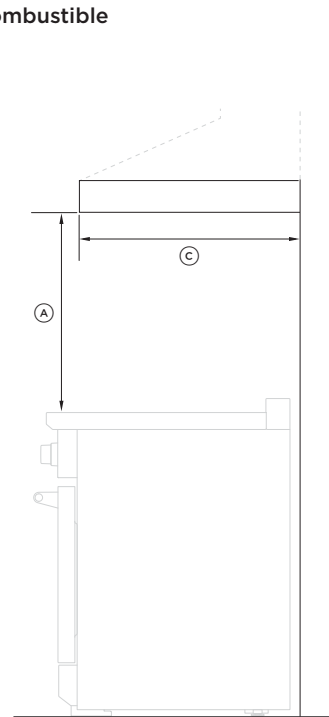


Combustible

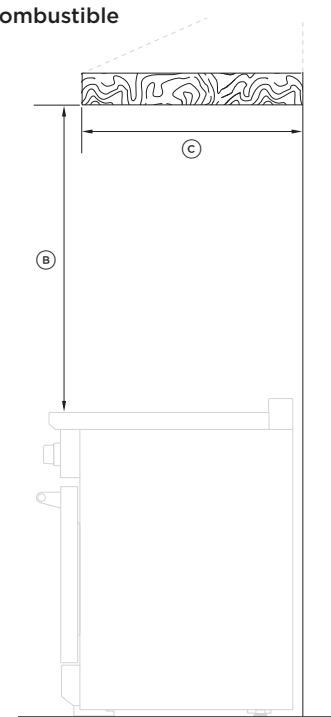


SURFACE DE CUISSON À INDUCTION UNIQUEMENT

Incombustible



Combustible

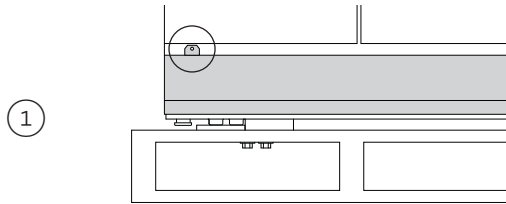


APPAREIL DE VENTILATION	INSTALLATION EN ÎLOT	
Hotte	Ⓐ min. 30" (762mm)	max. 42 (1067mm)
	Ⓑ min. 36" (914mm)	max. 42 (1067mm)
	Ⓒ min. 19" (480mm)	
	Cuisinière de 30"	min. 550 CFM
Ventilateur	Cuisinière de 36"	min. 550 CFM
	Cuisinière de 48"	min. 1100 CFM

APPAREIL DE VENTILATION	INSTALLATION EN ÎLOT	
Hotte	Ⓐ min. 30" (762mm)	max. 42 (1067mm)
	Ⓑ min. 36" (762mm)	max. 42 (1067mm)
	Ⓒ min. 19" (480mm)	
	Cuisinière de 30"	min. 550 CFM
Ventilateur	Cuisinière de 36"	min. 550 CFM
	Cuisinière de 48"	min. 1100 CFM

DÉBALLAGE DE LA CUISINIÈRE

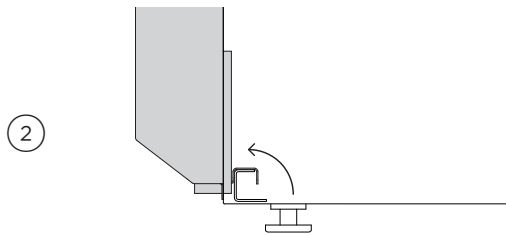
1. RETIREZ LA PLINTHE



①

Retirez les deux vis pour détacher la plinthe de la cuisinière.

AVANT

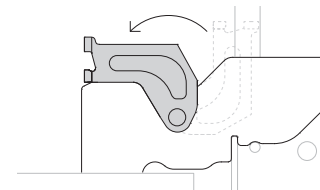


②

Soulevez la plinthe vers le haut et pivotez-la vers vous pour la retirer.

PROFIL

2. RETIREZ LES PORTES

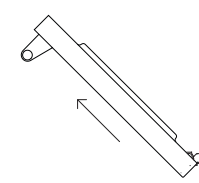


①

Ouvrez complètement la porte et ouvrez entièrement les verrous de charnière des deux côtés.

CHARNIÈRE

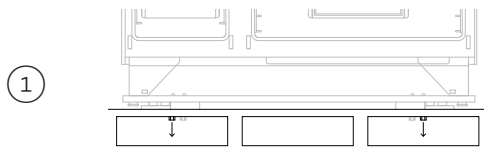
②



En maintenant la porte des deux côtés, soulevez la porte à 45° et tirez-la délicatement vers l'extérieur, hors des charnières.

PROFIL

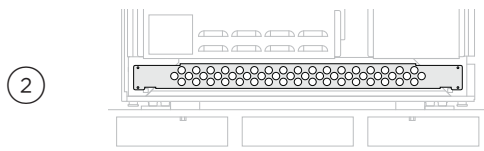
3. RETIREZ LA CUISINIÈRE DE LA PALETTE



①

Boulons avant

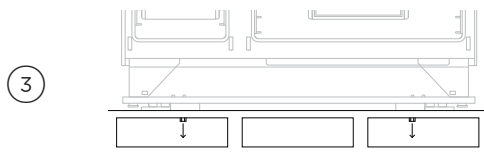
À l'avant du produit, retirez les deux boulons d'expédition visibles après le retrait de la plinthe.



②

Retirer la protection inférieure

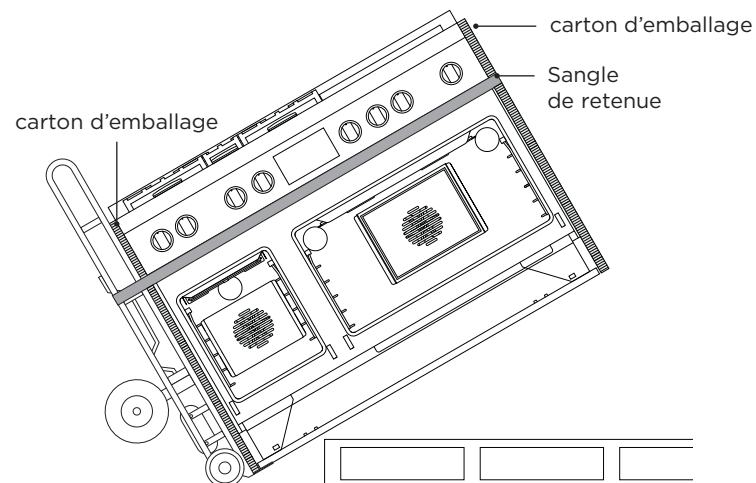
Dévissez le panneau de protection inférieur à l'arrière de la cuisinière pour le retirer.



③

Boulons arrière

Retirez les deux boulons d'expédition rendus visibles en retirant la protection inférieure.



IMPORTANT!
Deux personnes requises.

Avant d'attacher le produit au chariot manuel, placez deux cartons d'emballage (livrés avec le produit) contre les deux panneaux latéraux, comme illustré.

Inclinez le produit et insérez le chariot manuel.

N'insérez PAS le chariot manuel par l'avant du produit.

Attachez le produit et les cartons d'emballage au chariot manuel à l'aide de sangles et inclinez le produit sur le chariot manuel. Mettez la palette de côté et transportez le produit jusqu'à l'emplacement d'installation.

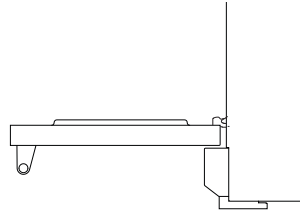
RETRAIT ET RÉINSTALLATION DE LA OU DES PORTE(S) DU FOUR

IMPORTANT!

- Attention, la porte du four est lourde!
- Ne soulevez pas la porte du four par sa poignée. Sinon, vous pourriez endommager la porte.
- Assurez-vous que le four et la porte sont refroidis avant de commencer à retirer la porte.
- Avant de retirer la porte, assurez-vous de pouvoir la déposer sur une grande surface protégée de la cuisine.

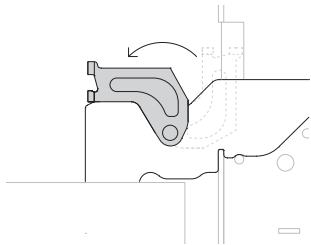
POUR RETIRER LA PORTE

①



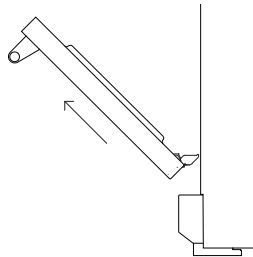
Ouvrez complètement la porte.

②



Ouvrez complètement les verrous de charnière des deux côtés.

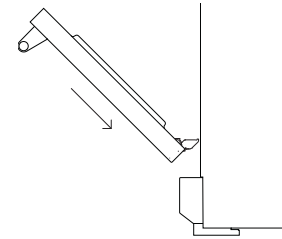
③



En maintenant la porte des deux côtés, soulevez la porte à 45° et tirez-la délicatement vers l'extérieur, hors des charnières.

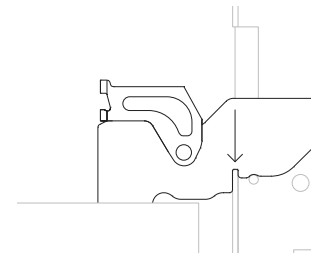
POUR RÉINSTALLER LA PORTE

①



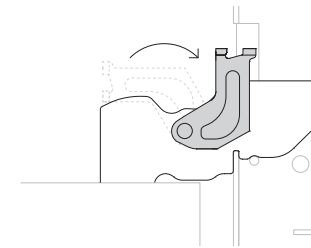
En maintenant la porte à 45°, alignez soigneusement les languettes de charnières avec les fentes de charnières. Poussez la porte vers l'intérieur jusqu'à ce que les verrous soient bien en place de chaque côté.

②



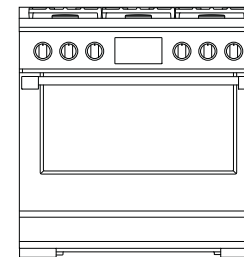
Ouvrez complètement la porte et assurez-vous que les deux charnières sont bien fixées sur les encoches adéquates.

③



Pivotez les verrous vers le haut dans la position fermée, en vous assurant qu'ils reposent complètement dans les fentes. Remarque : Une installation incorrecte empêchera la porte d'être bien étanche.

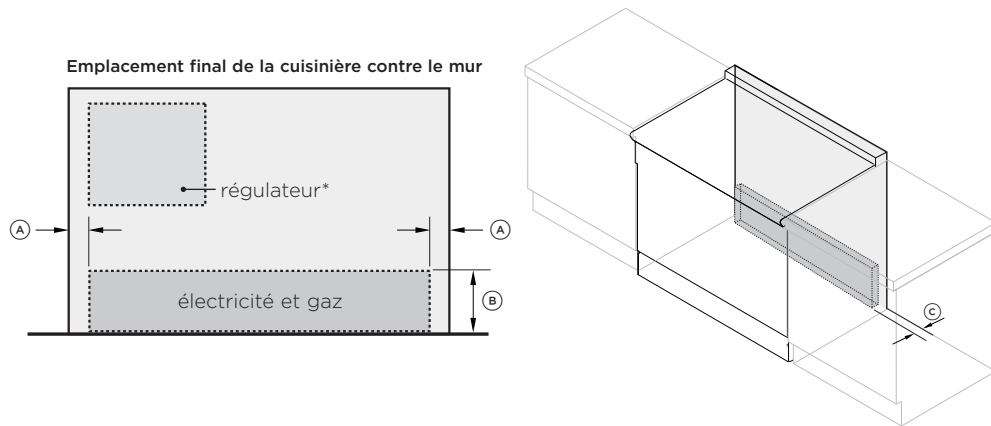
④



Fermez la porte en vous assurant qu'elle soit verticale et parallèle avec les armoires à proximité après la fermeture.

EMPLACEMENT DES ALIMENTATIONS EN ÉLECTRICITÉ ET GAZ

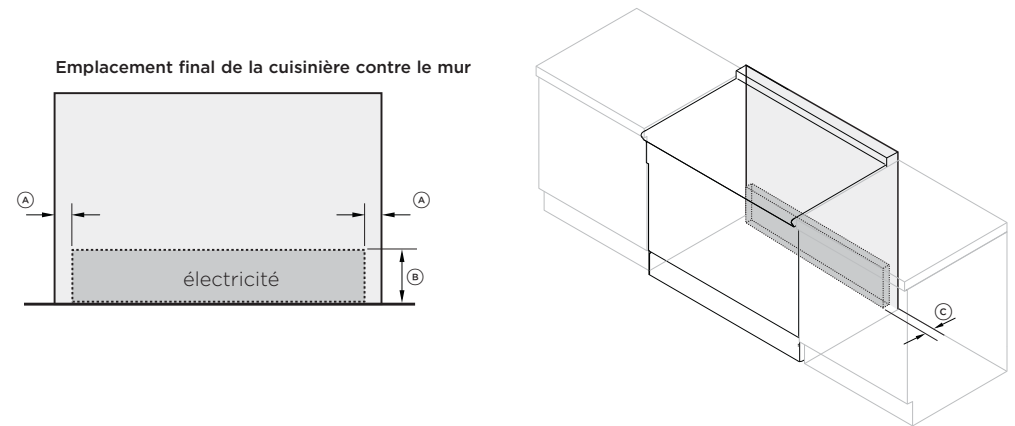
MODÈLES RDV3 & RHV3



DIMENSIONS DES ZONES D'ALIMENTATION	RDV3 & RHV3 MODELS	
	PO	MM
Ⓐ Distance entre les côtés de la cuisinière et la zone d'alimentation	11/2	38
Ⓑ Hauteur des zones d'alimentation en gaz et électricité (à partir du sol)	6	152
Ⓒ Profondeur des zones d'alimentation (c.-à-d. protubérance maximale pour le raccordement de gaz à partir du mur)	2	51

*L'emplacement du régulateur pourrait varier selon le modèle

MODÈLES RIV3

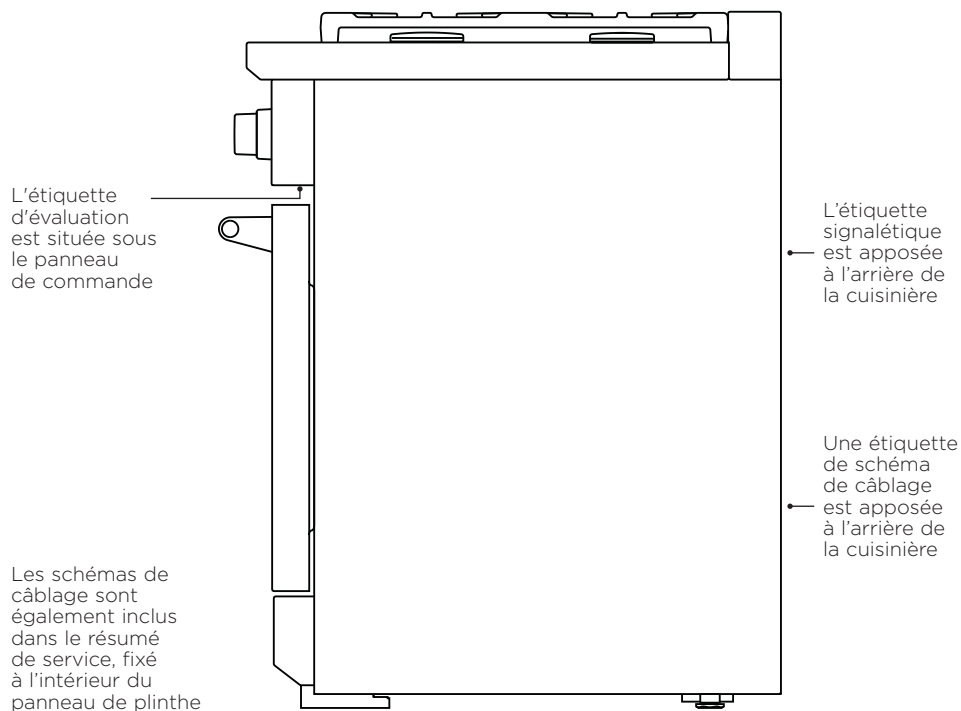


DIMENSIONS DES ZONES D'ALIMENTATION	RIV3 MODELS	
	PO	MM
Ⓐ Distance entre les côtés de la cuisinière et la zone d'alimentation	11/2	38
Ⓑ Hauteur des zones d'alimentation en électricité (à partir du sol)	6	152
Ⓒ Profondeur des zones d'alimentation (c.-à-d. protubérance maximale pour le à partir du mur)	2	51

Tous les modèles

IMPORTANT!

- Cette cuisinière doit être raccordée à l'alimentation électrique uniquement par une personne qualifiée.
- Cette cuisinière doit être mise à la terre.
- Déconnectez toujours le cordon d'alimentation électrique de la prise murale ou interrompez le courant avant d'effectuer un entretien ou une réparation.
- Respectez tous les codes et règlements en vigueur concernant la mise à la terre; en l'absence de tels codes et règlements, respectez la norme ANSI / NFPA n° 70 du Code national de l'électricité.



Modèles RDV3

- Un câble d'alimentation neutre doit être fourni à partir de la source d'alimentation (panneau de disjoncteur), car des composants essentiels de la cuisinière, y compris le module de rallumage d'étincelle du brûleur de surface, nécessitent une alimentation 120/240 V CA pour fonctionner correctement et en toute sécurité.
- Si un circuit d'alimentation électrique adéquat n'est pas disponible, l'installateur et l'utilisateur ont la responsabilité et l'obligation de faire raccorder une alimentation électrique appropriée. Ceci doit être effectué conformément à tous les codes et règlements locaux en vigueur, par un électricien qualifié. L'installateur a la responsabilité d'assurer la conformité aux codes locaux. En l'absence de tels codes et règlements, le raccordement de l'alimentation électrique doit être effectué conformément au Code national de l'électricité.
- Respectez tous les codes et règlements en vigueur concernant la mise à la terre. En l'absence de tels codes ou règlements, respectez la norme ANSI/NFPA n° 70 de l'édition actuelle du Code national de l'électricité. Consultez les informations dans cette section pour connaître la méthode de mise à la terre.
- Connexion de la cuisinière: P1-P2: 240V or 208V; P1-N: 120V; P2-N: 120V; 60Hz; mise à la terre requis

IMPORTANT!

- Une alimentation électrique de 120/240 V CA inadéquate entraînera un problème de fonctionnement, des dommages à cet appareil et possiblement un risque d'électrocution.
- Un raccordement inadéquat au câblage domestique en aluminium peut entraîner un risque d'incendie ou d'électrocution. Utilisez uniquement des connecteurs conçus et certifiés pour le raccordement au câblage en aluminium.

MODÈLE	CIRCUIT*	FRÉQUENCE
RDV3-304	30 A	60 Hz
RIV3-304	50 A	60 Hz
RDV3-366	30 A	60 Hz
RIV3-365	50 A	60 Hz
RIV3-486	50 A	60 Hz
RDV3-488	50 A	60 Hz
RDV3-485GD	50 A	60 Hz
RDV3-486GD	50 A	60 Hz
RHV3-484	50 A	60 Hz

*Charge de circuit NEC calculée, qui est inférieure à la charge totale connectée indiquée sur l'étiquette signalétique.

IMPORTANT!

La quatrième broche (broche ronde de mise à la terre) ne doit en aucun cas être coupée ou enlevée.

RACCORDEMENT ÉLECTRIQUE

Ces cuisinières doivent être raccordées à l'alimentation électrique en utilisant l'une des méthodes suivantes. Pour toutes les méthodes de raccordement, la longueur du cordon ou du conduit/câblage doit permettre de glisser l'appareil complètement hors des armoires sans qu'il soit nécessaire de le débrancher ou déconnecter de l'alimentation électrique. La longueur libre minimale recommandée du cordon ou conduit est de 4 pi (1,2 m). Les installations électriques et la mise à la terre doivent être conformes à tous les codes et règlements locaux et/ou au Code national de l'électricité, selon le cas.

Ces cuisinières sont fournies avec un cordon d'alimentation électrique installé en usine pour le raccordement à un système électrique à 4 fils (deux fils d'alimentation, un fil neutre et un raccordement de mise à la terre). La mise à la terre à l'aide du conducteur neutre est interdite pour les nouvelles installations de circuit de dérivation (1996 NEC), les maisons mobiles et les véhicules récréatifs, ou dans un endroit où les codes locaux interdisent l'utilisation d'une mise à la terre à l'aide du conducteur neutre. **Cet appareil ne convient pas aux installations avec cordon raccordé où la mise à la terre est permise à l'aide du conducteur neutre sans modification des raccordements d'alimentation électrique.**

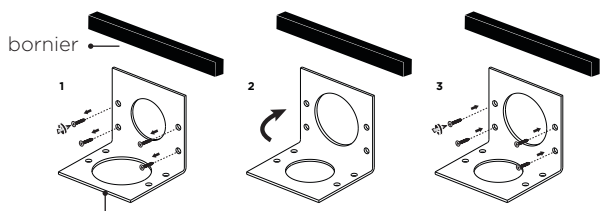
Pour installer l'appareil dans des installations plus anciennes où il est permis d'effectuer la mise à la terre à l'aide du conducteur neutre, l'assemblage de câble ou cordon à 4 conducteurs doit être remplacé par un raccordement permanent (câblé) utilisant un assemblage de câble ou cordon à 3 conducteurs. Consultez les instructions du fabricant.

RACCORDEMENT PERMANENT

Les appareils peuvent être câblés à l'alimentation électrique. L'installateur doit fournir un conduit en acier flexible approuvé, d'une longueur maximale de 6 pi (1,8 m). Localisez le bornier à l'arrière de l'appareil et retirez le couvercle d'accès.

L'orientation du support de serre-câble doit être modifiée pour permettre un raccordement de câblage permanent. Pour ce faire, procédez ainsi :

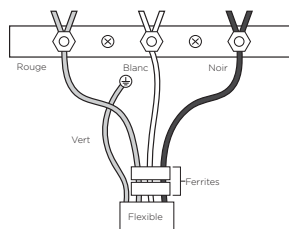
- 1 Retirez les 4 vis du support.
- 2 Refixez le support à l'aide des quatre vis, en orientant la plus petite ouverture de 1 1/8" (29 mm) au-dessus de l'ouverture du panneau arrière.



support de serre-câble

- Le conduit doit être installé sur le bornier à l'aide d'un connecteur de conduit approuvé. L'extrémité libre du conduit doit être reliée à une boîte de jonction prévue dans la zone d'alimentation électrique.
- Montez un serre-câble (non fourni) dans l'ouverture de 1 1/8" (29 mm) de diamètre située sous le bornier. Le câblage destiné à l'appareil doit être acheminé au bornier en passant par le conduit et le serre-câble. Les extrémités du câblage doivent être équipées de cosses Faston à boucle fermée de 1/4". Effectuez les raccordements appropriés au bornier fourni.
- Consultez les instructions de raccordement à 4 fils et 3 fils à droite.
- Installateur - indiquez au propriétaire l'emplacement du disjoncteur. Marquez-le pour permettre de le repérer facilement.

RACCORDEMENT À 4 FILS



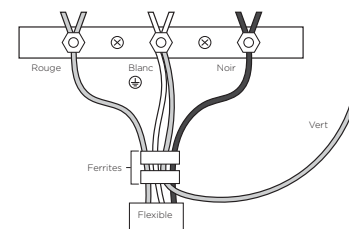
- 1 Fixez le fil d'alimentation neutre (blanc) à la borne centrale (argentée) du bornier avec l'écrou.
- 2 Fixez les fils d'alimentation L1 (noir) et L2 (rouge) aux bornes extérieures (de couleur laiton) avec les écrous.
- 3 Fixez le fil de mise à la terre (vert) à l'arrière de la cuisinière avec la vis située sous le bornier.
- 4 Serrez fermement toutes les connexions.
- 5 Réinstallez le couvercle du bornier.

RACCORDEMENT À 3 FILS

Normalement, un appareil doit être raccordé à l'alimentation électrique avec un cordon tripolaire à 4 conducteurs dont la tension nominale est de 125/250 V, 50 ampères. Lorsque les codes et règlements locaux permettent une mise à la terre à l'aide du conducteur neutre, l'appareil peut être raccordé à l'alimentation électrique avec un ensemble de cordon d'alimentation tripolaire à 3 conducteurs vendu séparément, dont la tension nominale est de 125/250 V, 50 ampères, et marqué pour l'utilisation avec les cuisinières électriques.

L'ensemble de cordon doit être fixé au panneau arrière de la cuisinière avec un serre-câble adapté à une ouverture de 1 1/2" (38 mm) de diamètre. S'il n'en est pas déjà équipé, le cordon doit également être muni de cosses Faston à boucle fermée de 1/4" (6 mm) fixées aux extrémités libres des conducteurs individuels.

CORDON À 3 CONDUCTEURS



- 1 Retirez uniquement les écrous supérieurs des bornes. Ne retirez pas les écrous inférieurs servant à fixer les fils du câblage de la cuisinière. Retirez et conservez les 2 ferrites.
- 2 Montez un serre-câble (non fourni avec la cuisinière) dans l'ouverture de 1 1/2" (38 mm) de diamètre du support, située sous le bornier. Acheminez les fils vers le haut dans le serre-câble.
- 3 Acheminez les fils L1 (Noir), L2 (Rouge) et neutre (Blanc) dans les ferrites. Branchez le fil neutre à la borne centrale, L1 à la borne de gauche et L2 à la borne de droite.
- 4 Rebranchez l'une des extrémités du fil de mise à la terre monté en boucle, situé sous le bornier, à la borne centrale (argentée) du bornier avec l'écrou, en l'acheminant dans les ferrites.
- 5 Laissez l'autre extrémité du fil de mise à la terre vissée à l'arrière de la cuisinière.
- 6 Serrez fermement les écrous.
- 7 Réinstallez le couvercle du bornier.

RACCORDEMENT DU GAZ

Exigences relatives à l'alimentation en gaz

Vérifiez le type de gaz disponible sur le site.

La cuisinière est réglée en usine pour fonctionner au gaz naturel ou gaz de pétrole liquéfié, selon le modèle spécifique commandé.

Vérifiez que la cuisinière est compatible avec l'alimentation en gaz disponible sur le site d'installation avant de poursuivre.

Retournez la cuisinière au détaillant si l'appareil n'est pas réglé pour l'alimentation en gaz disponible sur le site.

Gaz naturel

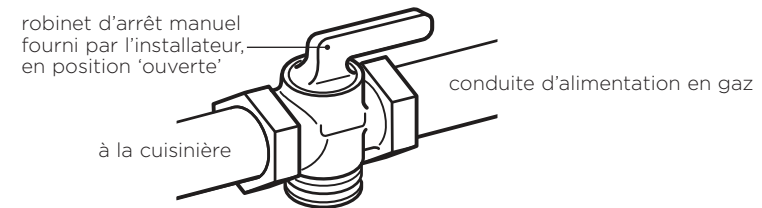
Raccordement : NPT 1/2" avec conduite flexible de 5/8" de diamètre minimum. Pression d'alimentation : 6" à 9" C.E.

Gaz de pétrole liquéfié

- Raccordement : NPT 1/2" avec conduite flexible de 5/8" de diamètre minimum. Pression d'alimentation : 11" à 14" C.E.
- Un régulateur est requis à la source d'alimentation en gaz de pétrole liquéfié afin d'assurer une pression maximale de 14" C.E. au régulateur de la cuisinière.

Exigences relatives au raccordement de l'alimentation en gaz

- Les raccordements de l'alimentation en gaz doivent être effectués par un technicien qualifié conformément aux codes ou règlements locaux. En l'absence de codes locaux, l'installation doit être conforme à la dernière édition du National Fuel Gas Code ANSI Z.223.1 (mise en garde : dans le Commonwealth du Massachusetts, cet appareil doit être installé par un monteur d'installation au gaz ou plombier autorisé).
- Vous devez installer un robinet d'arrêt manuel (fourni par l'installateur) dans un endroit accessible de la conduite de gaz, à l'extérieur de l'appareil, afin de permettre l'ouverture ou la fermeture de l'alimentation en gaz à l'appareil. (Au Massachusetts, de tels robinets d'arrêt doivent être approuvés par le Board of State Examiners of Plumbers & Gas Fitters.) Le robinet d'arrêt doit être situé à moins de 6 pieds (1,8 mètre) de l'appareil desservi.



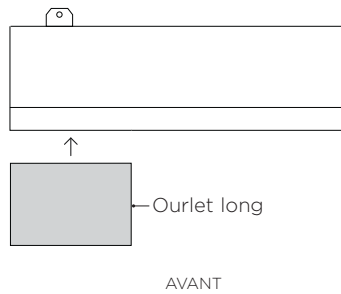
IMPORTANT!

Fisher & Paykel recommande d'installer le robinet d'arrêt manuel dans un endroit facilement accessible par le client afin qu'il puisse fermer l'alimentation en gaz de l'appareil en cas d'urgence. Toutefois, l'appareil ne doit être modifié d'aucune façon pour permettre un tel positionnement.

- La conduite d'alimentation en gaz ne doit pas dépasser de la partie arrière de l'appareil.
- Assurez-vous de fermer l'alimentation en gaz au niveau du robinet mural avant de raccorder l'appareil.
- La vérification des fuites doit être effectuée conformément aux instructions du fabricant. Consultez les instructions ci-dessous.
- Fermez le robinet d'arrêt manuel individuel de l'appareil pour l'isoler du système de tuyauterie d'alimentation en gaz du bâtiment pendant toute vérification de pression du système à des pressions d'essai égales ou inférieures à 1/2 psig (3,5 kPa). L'appareil et son robinet d'arrêt individuel doivent être débranchés du système de tuyauterie d'alimentation en gaz pendant toute vérification de pression du système à des pressions d'essai supérieures à 1/2 psig (3,5 kPa). Lors de la vérification de la pression de gaz du collecteur, la pression d'entrée au régulateur doit être d'au moins 7,0" C.E. pour le gaz naturel ou 12,0" pour le gaz de pétrole liquéfié.
- La conduite flexible d'alimentation en gaz doit être métallique et approuvée pour l'appareil par un organisme de certification (CSA, CGA ou UL). N'utilisez jamais de tuyau en caoutchouc ou autre matériau synthétique, car la chaleur pourrait le faire fondre et causer des fuites.
- Lorsque vous raccordez l'alimentation en gaz du tuyau rigide provenant du mur au tuyau rigide de la cuisinière, faites en sorte que la conduite flexible reliant les deux tuyaux rigides soit suffisamment longue pour permettre d'éloigner la cuisinière du mur lors du nettoyage ou de l'entretien. Lorsque la cuisinière est éloignée du mur, il ne doit y avoir aucune tension au niveau des raccordements des tuyaux rigides de la cuisinière et du mur.

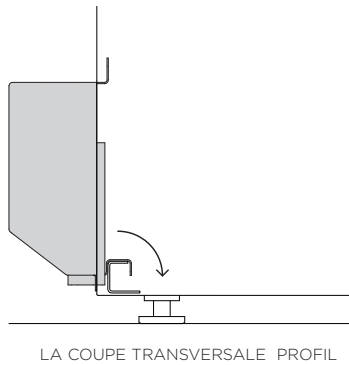
INSTALLATION PLINTH

①



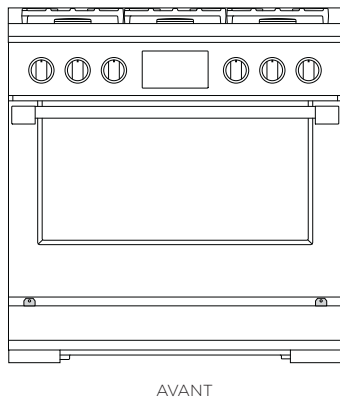
Insérez les deux revêtements de pattes dans la plinthe en vous assurant que le long bord rabattu soit orienté vers l'intérieur du produit.

②



Alignez la plinthe avec les panneaux latéraux de la cuisinière. Enclenchez la plinthe en la pivotant et en appuyant le support sur la structure de la cuisinière.

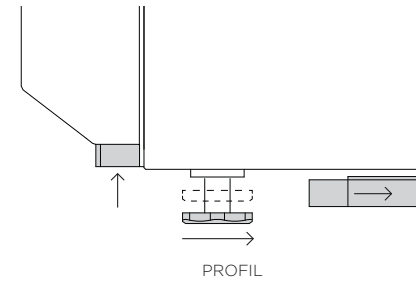
③



Vérifiez que la plinthe est au même niveau que la cuisinière et fixez-la à l'aide de 2 vis.

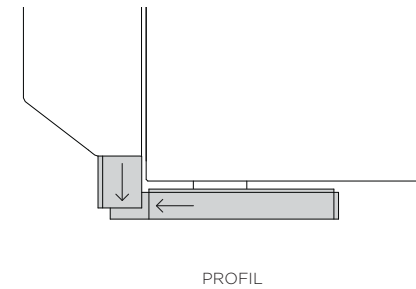
AJUSTER LA HAUTEUR LA CUISINIÈRE

①



Pour exposer les deux pattes avant, glissez les revêtements de pattes à enclenchement pour libérer l'accès. Tournez les pattes pour ajuster la hauteur.

②

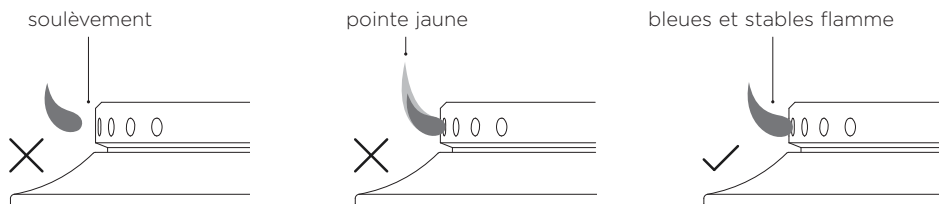


Remettez en place les deux ensembles de revêtements, en vous assurant de bien enclencher chaque ensemble.

AVANT LE POSITIONNEMENT À L'EMPLACEMENT FINAL

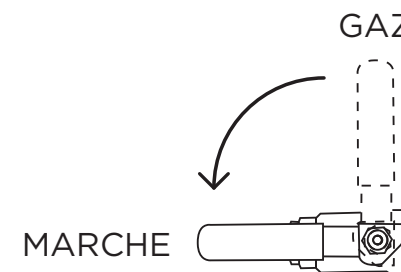
- Assurez-vous que les portes et le panneau de plinthe sont bien installés, si vous les avez retirés précédemment.
- Assurez-vous d'installer le dossier avant de placer l'appareil à son emplacement final. Consultez la page 18 pour connaître les options de dossier.
- Assurez-vous que tous les raccordements d'électricité et de gaz ont été effectués conformément aux instructions.
- Assurez-vous que le plancher et les armoires adjacentes sont de niveau. Pour installer la cuisinière au même niveau que les comptoirs adjacents, il est nécessaire que les armoires soient de niveau (de l'avant à l'arrière et de gauche à droite, dans l'ouverture d'installation de la cuisinière).

BRÛLEURS DE LA SURFACE DE CUISSON



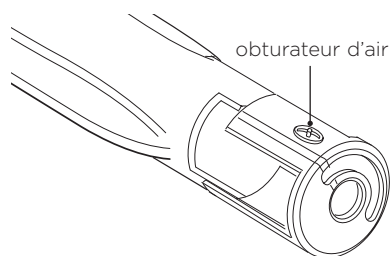
- Pour vous assurer que le système d'allumage fonctionne correctement, allumez chaque brûleur individuellement, puis tous les brûleurs simultanément.
- Vérifiez si l'appareil produit une flamme bleu clair bien définie, sans pointe jaune.
- Si vous constatez un fonctionnement anormal, vérifiez si les composants de l'assemblage de brûleur sont installés correctement.
- Lors de l'installation de l'anneau de brûleur, alignez les deux broches de positionnement dans le bas de l'anneau avec l'encoche de positionnement et les ouvertures centrales sur le dessus de l'anneau de mijotage, puis veillez à les insérer correctement. Important! Une installation incorrecte pourrait produire une flamme potentiellement dangereuse et compromettre la performance du brûleur.
- Il n'est pas possible de régler l'obturateur d'air sur les brûleurs de la surface de cuisson. Le fonctionnement adéquat est obtenu avec les réglages effectués en usine pour le type de gaz approprié.
- S'il est impossible d'obtenir un fonctionnement adéquat, communiquez avec le service à la clientèle ou un centre de service autorisé Fisher & Paykel dans votre région.
- Le client ne doit pas utiliser la cuisinière ou la surface de cuisson avant qu'elles ne fonctionnent correctement.

VÉRIFICATION DES FUITES



- Assurez-vous que tous les boutons de four et brûleur sont réglés à OFF (ARRÊT) avant de raccorder la cuisinière à l'alimentation en gaz.
- Une fois le raccordement final du gaz effectué, ouvrez l'alimentation en gaz et testez tous les raccords de la tuyauterie d'alimentation en gaz à l'aide d'une solution d'eau savonneuse pour vérifier s'il y a des fuites de gaz.
- Pour réduire les risques de dommages matériels ou de blessures graves, n'utilisez jamais la flamme d'une allumette ou une flamme nue. Si vous détectez une fuite, serrez le joint ou dévissez-le, appliquez de la pâte à joint supplémentaire, resserrez le joint et vérifiez de nouveau s'il y a une fuite.

BRÛLEURS DE GRIL ET PLAQUE DE CUISSON (CERTAINS MODÈLES UNIQUEMENT)



Chaque valve et obturateur d'air est testé et réglé individuellement avant l'expédition. Aucun ajustement n'est normalement requis; toutefois, les vibrations en cours de transport, la conversion du type de gaz ou les variations au niveau de l'alimentation en gaz locale peuvent rendre nécessaires certains réglages mineurs.

Vérifiez que la flamme du brûleur est adéquate et ajustez les obturateurs d'air au besoin.

Les flammes de brûleur doivent être bleues et stables, sans pointe jaune, bruit excessif ou élévation au-dessus du brûleur.

Si l'une de ces situations se produit, vérifiez que l'obturateur d'air ou les orifices des brûleurs ne sont pas bouchés.

Si le problème persiste, ajustez l'obturateur d'air selon le besoin.

- Si la flamme est trop jaune, ce qui indique une alimentation en air insuffisante, ouvrez l'obturateur pour augmenter l'entrée d'air.
- Si la flamme est bruyante ou tend à s'élever au-dessus du brûleur, ce qui indique un excédent d'air, fermez l'obturateur pour réduire l'entrée d'air.

⚠ MISE EN GARDE!



Pour réduire les risques de basculement de l'appareil, vous devez fixer celui-ci en installant correctement le dispositif antibasculement emballé avec l'appareil.

- Un enfant ou adulte pourrait faire basculer la cuisinière et subir des blessures mortelles.
- Installez le dispositif antibasculement à la structure en fixant le support fourni au plancher et au mur, en suivant les instructions d'installation du dispositif antibasculement.
- Enclenchez le dispositif antibasculement
- Réenclenchez le dispositif antibasculement après tout déplacement de la cuisinière.

Un dispositif antibasculement doit être installé correctement sur toutes les cuisinières, conformément aux instructions suivantes. Si vous devez retirer la cuisinière du mur pour une raison quelconque, veillez à ce que le dispositif s'enclenche correctement lorsque vous pousserez de nouveau l'appareil contre le mur. Sinon, la cuisinière risque de basculer et de causer des blessures si une personne ou un enfant se tient, s'assoit ou s'appuie sur une porte de four ouverte.

Ces instructions s'appliquent aux planchers de bois ou en béton. Les autres types de matériaux peuvent exiger des techniques d'installation spéciales visant à assurer la fixation adéquate du support antibasculement au plancher et au mur. Ce support ne peut empêcher le basculement de la cuisinière s'il n'est pas installé correctement.

Construction en bois

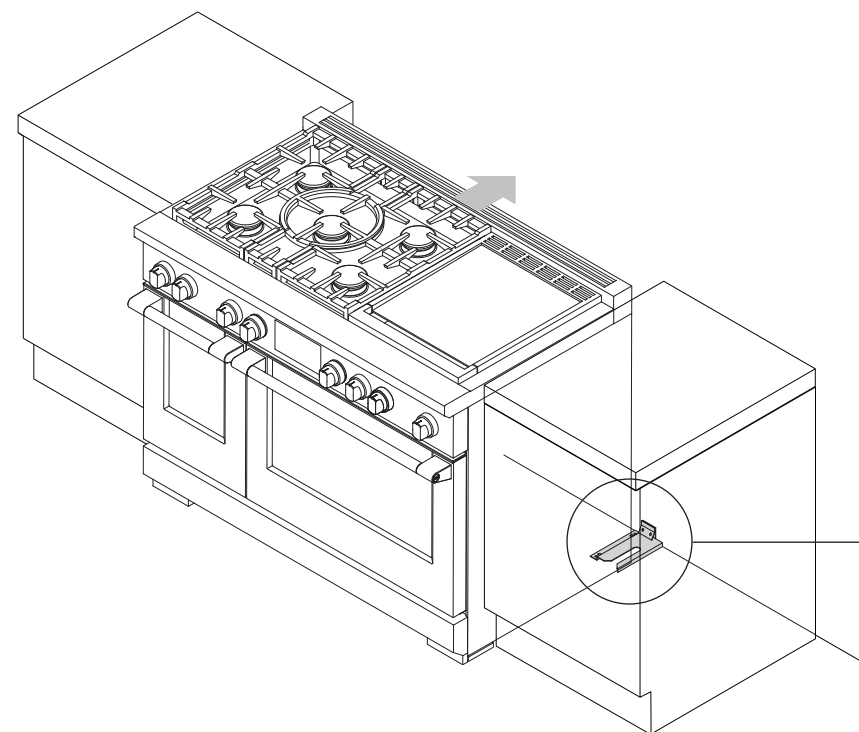
- ① Placez le support contre le mur arrière, dans le coin arrière droit où sera placée la cuisinière. Laissez un espace entre le mur (ou la paroi de la cuisinière) et le support, comme illustré.
- ② Percez des avant-trous de 1/8" de diamètre au centre des deux petits trous. Vous pouvez utiliser un clou ou un poinçon si vous ne disposez pas d'une perceuse.
- ③ Fixez solidement le support au plancher et au mur.

Construction en béton ou ciment

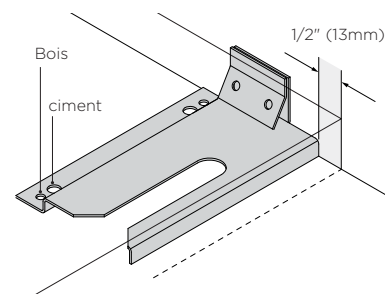
- ① Positionnez le support, comme illustré.
- ② En utilisant le support comme gabarit, percez (2) avant-trous de 5/16" de diamètre au centre des grands trous, à une profondeur d'au moins 1 3/4".
- ③ Placez les ancrages à douille dans les trous et utilisez un marteau pour les enfoncer entièrement.
- ④ Serrez les écrous sur les ancrages à douille pour fixer solidement le support au plancher.

Une fois l'installation terminée

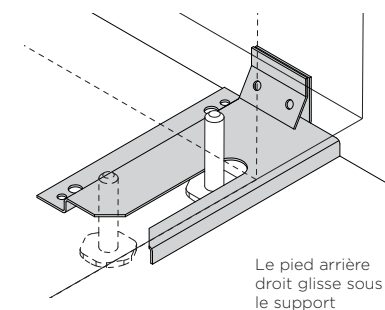
Vérifiez que la cuisinière et le support antibasculement sont correctement installés en saisissant l'arrière de l'appareil pour essayer de l'incliner avec précaution vers l'avant.



Crochet de fixation



Support de fixation



LISTE DE VÉRIFICATION FINALE

À ÊTRE REMPLIE PAR L'INSTALLATEUR

GÉNÉRALITÉS

- Emplacement de l'appareil.
- Mesures de dégagement spécifiées respectées par rapport aux surfaces d'armoires.
- Appareil de niveau – de l'avant à l'arrière, d'un côté à l'autre.
- Matériaux d'emballage et courroies d'attache entièrement retirés.
- Dossieret installé si des matériaux combustibles se trouvent à moins de 6" (152 mm) de l'arrière de l'appareil.
- Plateau radiant placé dans le gril (si l'appareil en est équipé). Grilles en place.
- La porte est correctement installée. Vérifiez que les deux verrous de charnière reposent convenablement dans les fentes et qu'aucune des encoches de positionnement n'est visible lorsque la porte du four est ouverte. Lorsque la porte du four est fermée, elle doit être parallèle avec les armoires à proximité et complètement à la verticale pour assurer l'étanchéité adéquate du four.

ALIMENTATION EN GAZ

- Raccordement : NPT 1/2" avec conduite flexible de 5/8" de diamètre minimum. L'alimentation en gaz sur le site est compatible avec le modèle de cuisinière et une pression suffisante est disponible (consultez la section 'Raccordement du gaz').
- Le régulateur de pression raccordé au collecteur est réglé à 5,0" C.E. pour le gaz naturel ou 10,0" C.E. pour le gaz de pétrole liquéfié.
- Robinet d'arrêt de gaz manuel installé dans un endroit facile d'accès.
- Appareil testé et exempt de fuites.

ALIMENTATION ÉLECTRIQUE

- Prise avec protection de surintensité de valeur nominale adéquate pour brancher le cordon d'alimentation.
- Connexion de mise à la terre adéquate.
- Panneau de plinthe avant installé avec deux vis bien fixées.

FONCTIONNEMENT

- Tous les matériaux d'emballage internes ont été retirés. Vérifiez en dessous de la grille et à l'intérieur du four.
- Si l'appareil est utilisé avec du gaz de pétrole liquéfié, vérifiez que le régulateur de pression, les couvercles d'orifices, les obturateurs d'air et la valve ont été réglés pour l'utilisation avec du gaz de pétrole liquéfié.
- Les grilles sont bien logées et ne balancent pas (si l'appareil en est équipé).
- Les boutons tournent correctement et librement.
- Chaque brûleur s'allume correctement, que ce soit individuellement ou simultanément avec les autres brûleurs.
- Le réglage de la flamme est effectué sur l'obturateur d'air de chaque brûleur de four, plaque de cuisson ou gril.
- La plaque de cuisson est de niveau et ne balance pas (si l'appareil en est équipé).
- Les charnières de la porte sont bien logées et la porte ouvre et ferme correctement.
- Les pièces d'appui des brûleurs sont correctement positionnées, de niveau et stables.
- La flamme de la plaque de cuisson est adéquate.
- La flamme du gril est adéquate.
- La flamme du brûleur de surface de cuisson est adéquate.

Remplir et conserver pour référence ultérieure :

Modèle _____

N° de série _____

Date d'achat _____

Acheteur _____

Adresse du détaillant _____

Nom de l'installateur _____

Signature de l'installateur _____

Entreprise d'installation _____

Date de l'installation _____

FISHERPAYKEL.COM

© Fisher & Paykel Appliances 2023. Tous droits réservés.

Les modèles illustrés dans ce guide peuvent ne pas être disponibles dans tous les pays et sont sujets à modifications sans préavis.

Les caractéristiques de produit présentées dans ce guide s'appliquent aux modèles et produits spécifiques qui y sont décrits à la date de publication. Dans le cadre de notre politique d'amélioration en permanence de nos produits, ces caractéristiques peuvent être modifiées à tout moment.

Pour les plus récentes informations sur la disponibilité des modèles et des caractéristiques dans votre pays, veuillez visiter notre site Web ou contacter votre détaillant Fisher & Paykel local.