

安装说明书

加热抽屉

WB60S型

CN

Fisher & Paykel

▲ 警告!



触电危险

在处理加热抽屉的电气部分之前，必须断开总电源。

必须连接良好接地线。

如果要改动室内布线，必须由资深电工进行改动。

如不遵照此建议，可能会造成触电甚至死亡。

▲ 警告!



火灾危险

切勿通过转接器、降压器或分路装置把加热抽屉连接到总电源。

如不遵照此建议，可能会造成过热、烧伤或火灾。

▲ 警告!



割伤危险

小心 — 面板边沿很锋利。

如不小心，可能会造成人身伤害或割伤。

重要安全须知!

- 为了降低在使用加热抽屉时的火灾、触电、人身伤害或财物损失风险，请在安装加热抽屉之前仔细阅读下列重要安全须知。
- 请让加热抽屉安装人员阅读此信息，因为这可以降低安装成本。
- 加热抽屉只能由资深员工根据国家和地方安全法规进行安装、维护和修理。
- 在进行任何安装、维护或修理之前，始终要断开加热抽屉电源。
- 在安装之前确保数据标签注明的电压和频率与家里的电源相一致。

① 安全警告

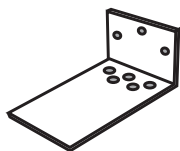
重要安全须知!

- 电源插座在安装加热抽屉之后便于插拔。
- 如果加热抽屉和一起安装的配套电器连接同一个供电电路，同时使用两台电器可能会造成过载。如有疑问，请向资深电工咨询。
- 如果加热抽屉与配套电器一起安装，可以把配套电器直接安装在加热抽屉上，不必在两台电器之间安装隔板。要求橱柜本身的底板能承受两台电器的重量。
- 如果把加热抽屉安装在烤箱下面，要确保不损坏烤箱的下镶边。下镶边确保烤箱内的空气正常循环，可以无障碍开关烤箱门。斐雪派克对安装不当造成的任何损坏不承担任何责任。
- 加热抽屉最大可以承受60千克重量。
- 加热抽屉不能安装在房车、船舶或飞机等移动设备上。
- 如果加热抽屉与配套电器一起安装，配套电器的重量应该均匀分布在加热抽屉边上。如果要安装在加热抽屉上面的电器有脚，只有当电器脚落在加热抽屉边上70mm范围内时才能安装，加热抽屉边上只有这个区域才有加强筋。如不遵照此建议，可能会损坏加热抽屉和配套电器。
- 在安装加热抽屉之前，必须先检查加热抽屉是否有任何损坏迹象。如果加热抽屉已损坏，切勿再安装或使用。
- 如果电源线破损，为了避免危险，必须请制造商、服务代理商或其他资深电工更换电源线。
- 把加热抽屉连接到额定电压适合、有接地保护措施、功率合适的电源，避免电路过载。
- 切勿用延长线或便携式电气插座（例如多孔插座）连接加热抽屉和电源。确保电源线的位置不会被人践踏，不会绊倒人，否则会造成损坏或形成张力。
- 确保电源插头在安装加热抽屉之后便于插拔。
- 妥善处置包装材料。为了降低对环境造成的不利影响，尽可能回收利用包装材料。

② 随机提供的零件



螺丝(4)



防倒支架(1)



烤箱支架(2)

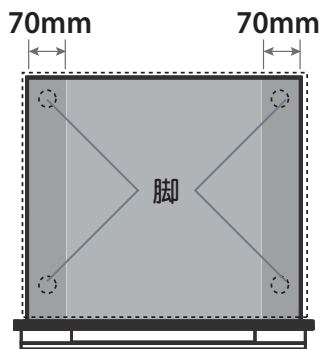
③ 在安装之前

- 安装位置各面相互垂直，上下面水平，且符号规定的尺寸。
- 安装必须符合所有间隙要求及现行标准和法规要求。
- 在安装加热抽屉之后，电源开关必须便于用户开关。
- 加热抽屉（和位于其顶上的任何电器）落在能承受其重量的表面上。
- 离地高度符合客户要求。
- 如果对安装有疑问，应向当地建筑主管机构咨询并遵守法规要求。

如果与配套电器一起安装

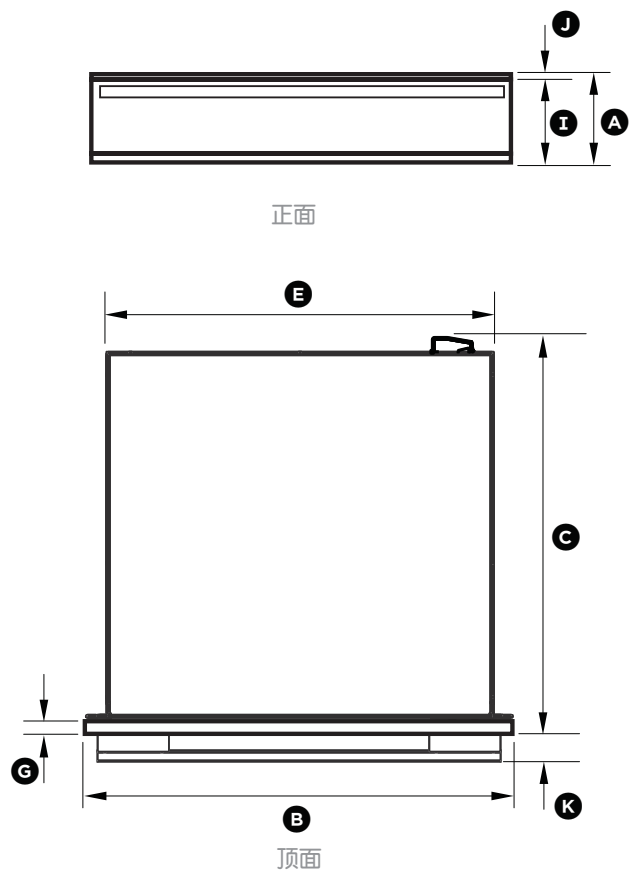
重要!

- 如果加热抽屉和配套电器一起安装，请参看配套电器安装说明书，要确保符合两台电器的安装要求。
- 如果在加热抽屉上面安装配套电器，配套电器的重量应该均匀分布在加热抽屉边上。
如果要安装在加热抽屉上面的电器有脚，只有当电器脚落在加热抽屉边上70mm范围内时才能安装，加热抽屉边上只有这个区域才有加强筋。
如不遵照此建议，可能会损坏加热抽屉和配套电器。



加热抽屉最多可以承受60千克重量

④ 产品尺寸



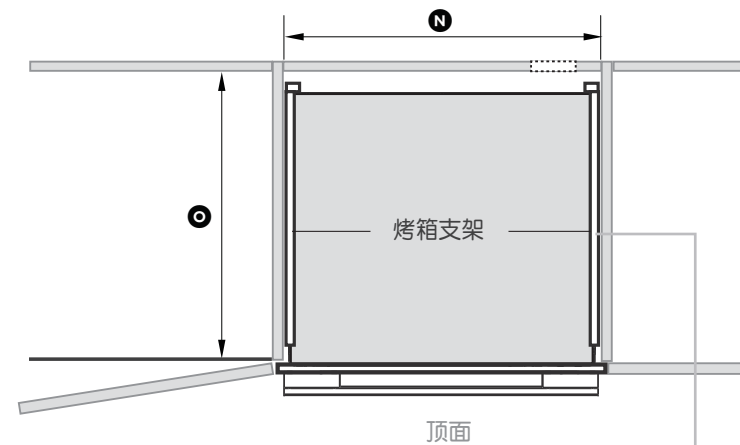
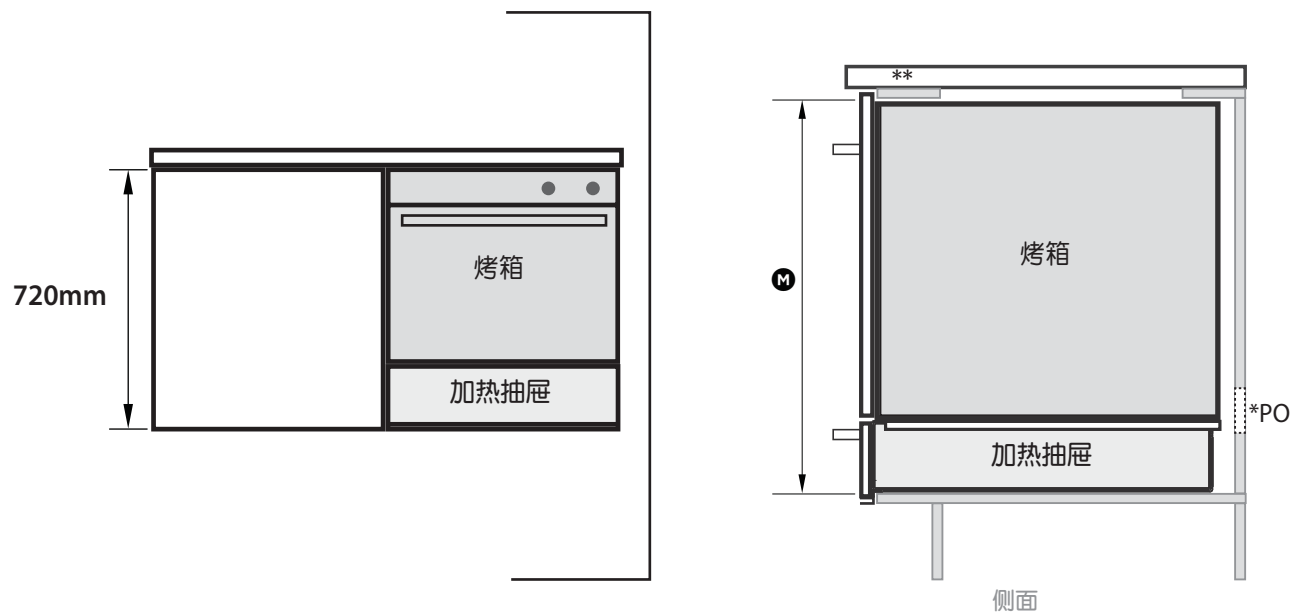
产品尺寸(mm)

	WD60S
A 加热抽屉总高度	118
B 加热抽屉总宽度	596
C 加热抽屉总深度 (包括端子块, 但不包括手柄)	555
D 底板总深度 (包括端子块)	536
E 底板宽度	557
F 底板高度	102
G 抽屉面板厚度 (不包括手柄)	20
H 抽屉全开深度 (从抽屉面板正面算起)	475
I 抽屉面板高度	116
J 抽屉面板顶部到底板上面的高度	2
K 手柄深度	41
L 抽屉面板底部到底板底面的高度	16

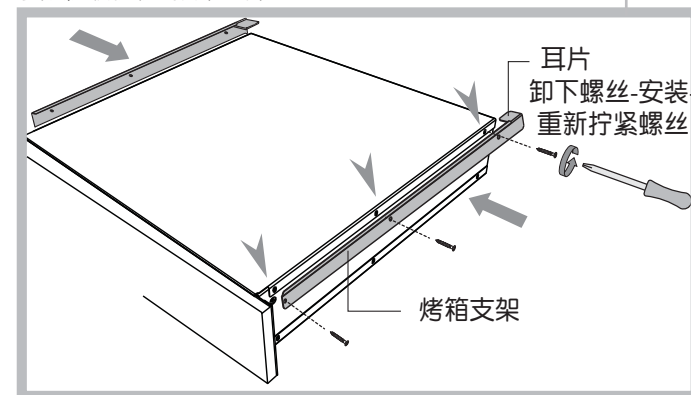
下面几页详细说明常见橱柜安装方案

5a 橱柜尺寸

台下安装（即与斐雪派克60厘米宽单烤箱安装在一起）



安装随机提供的烤箱支架



重要!

如果把加热抽屉安装在烤箱下面，必须先把随机提供的两个烤箱支架安装在加热抽屉侧面。烤箱支架的作用是辅助支撑烤箱后半部。

卸下每边上方的3个螺丝，如图所示安装支架（耳片向内），然后用螺丝固定好。

注意：螺丝规格可能不相同。把每个螺丝插入原先的螺孔里拧紧。

橱柜尺寸(mm)

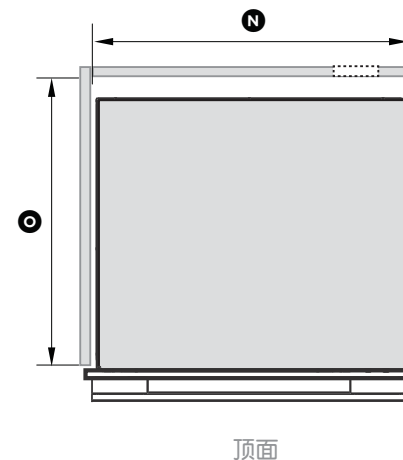
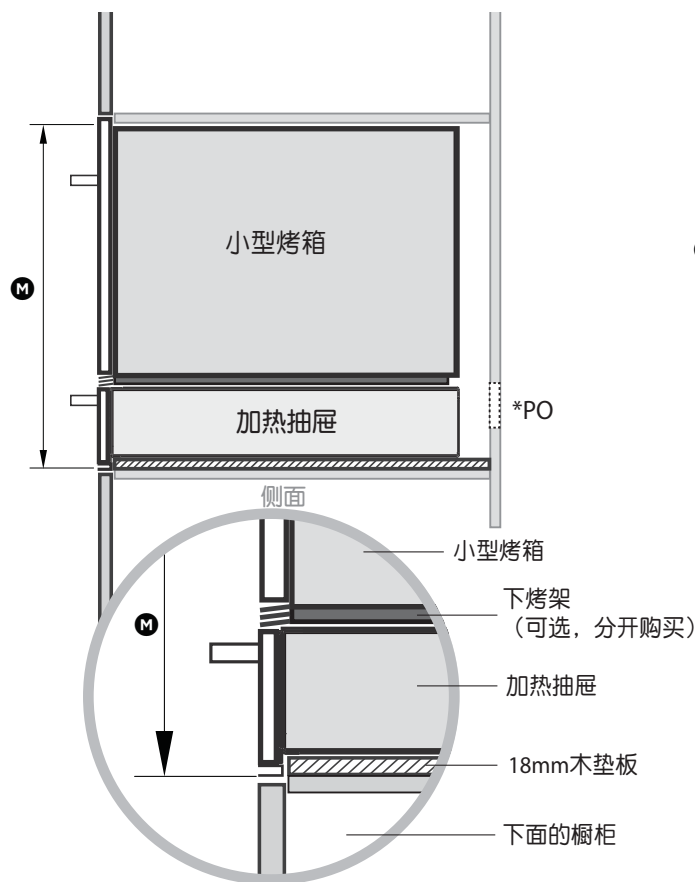
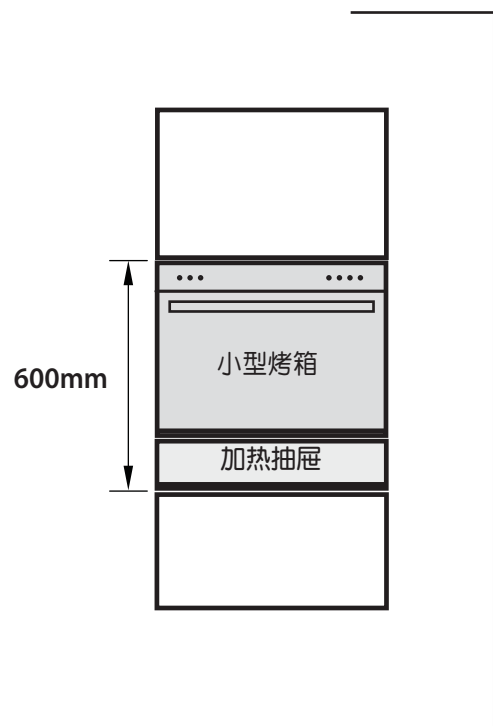
	WD60S
M 开口内部最小高度（与斐雪派克60厘米宽单烤箱安装在一起）	687
N 开口内部宽度	560
O 开口内部最小深度	565

注意：如果加热抽屉与配套电器一起安装，可以把配套电器直接安装在加热抽屉上，不必在两台电器之间安装隔板。要求橱柜本身的底板能承受两台电器的重量。

* PO — 电源插座。确保在距加热抽屉后中心900mm范围内装有带接地线的电源插座。

** 在某些情况下，可能要拆除橱柜面板上的导轨才能安装加热抽屉。

5b 橱柜尺寸 壁装（即与斐雪派克小型烤箱安装在一起）



重要!

在壁装方案中，必须先在加热抽屉下面放一块18mm固定垫板把加热抽屉升到要求的高度。

橱柜尺寸(mm)

		WD60S
M	开口内部最小高度	
	安装可选的下烤架	590
	不安装可选的下烤架	570
N	开口内部宽度	560
O	开口内部最小深度	550

注意：如果加热抽屉与配套电器一起安装，可以把配套电器直接安装在加热抽屉上，不必在两台电器之间安装隔板。要求橱柜本身的底板能承受两台电器的重量。

* PO — 电源插座。确保在距加热抽屉后中心900mm范围内装有带接地线的电源插座。

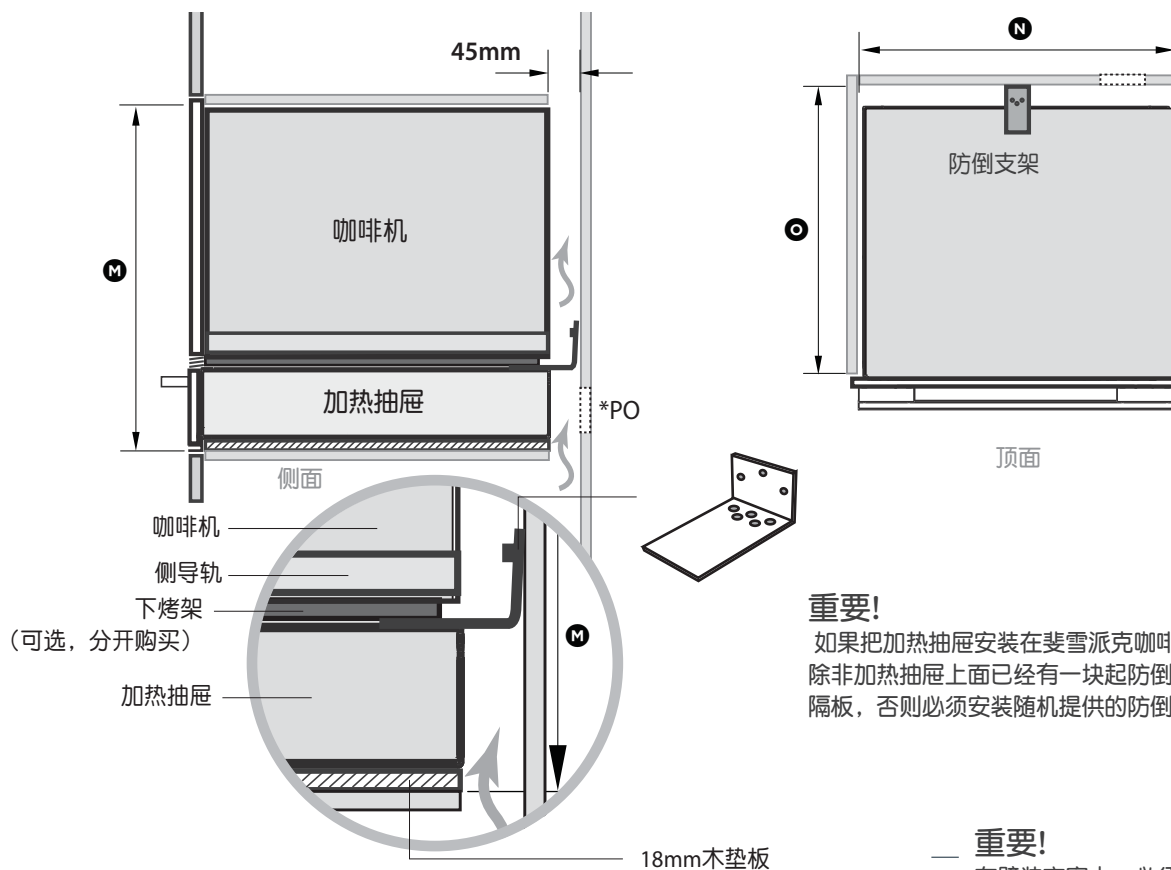
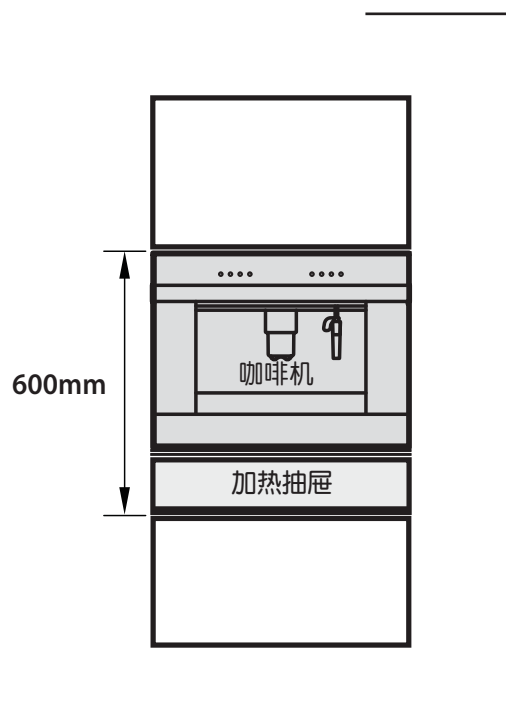
** 在某些情况下，可能要拆除橱柜面板上的导轨才能安装加热抽屉。

5C 橱柜尺寸

壁装（即与斐雪派克咖啡机安装在一起）

重要!

如果把加热抽屉安装在斐雪派克咖啡机下面，确保橱柜背面有45mm间隙，并在踢脚板上开一个200mm²的通气孔。参看咖啡机安装说明书。



重要!

如果把加热抽屉安装在斐雪派克咖啡机下面，除非加热抽屉上面已经有一块起防倒作用的固定隔板，否则必须安装随机提供的防倒支架。

重要!

在壁装方案中，必须先在加热抽屉下面放一块18mm固定垫板把加热抽屉升到要求的高度。

橱柜尺寸(mm)

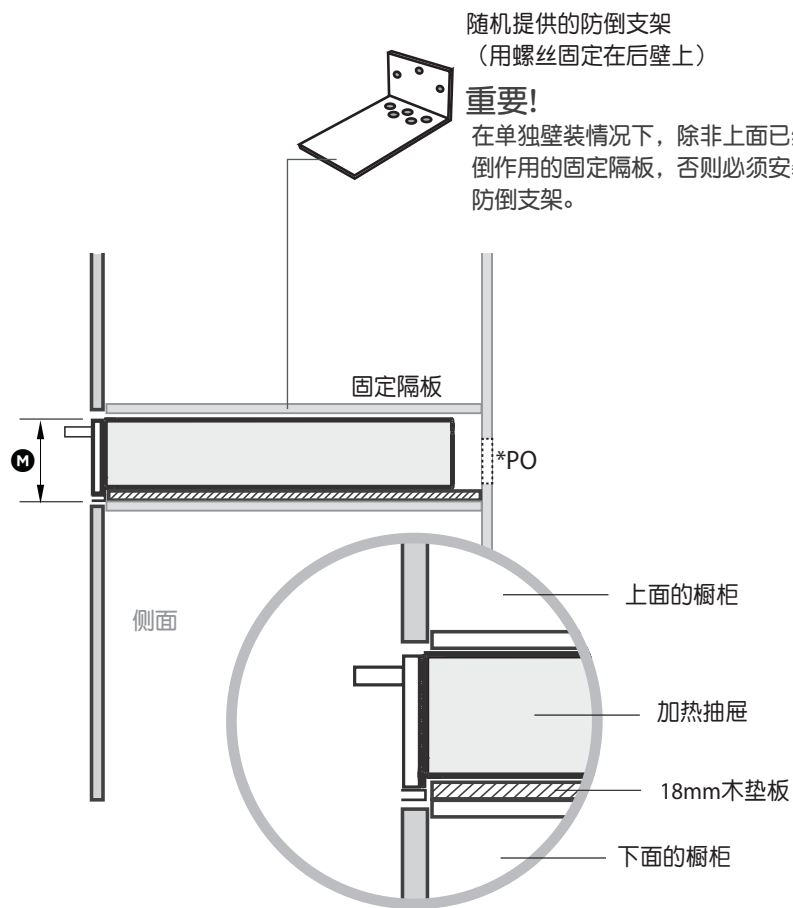
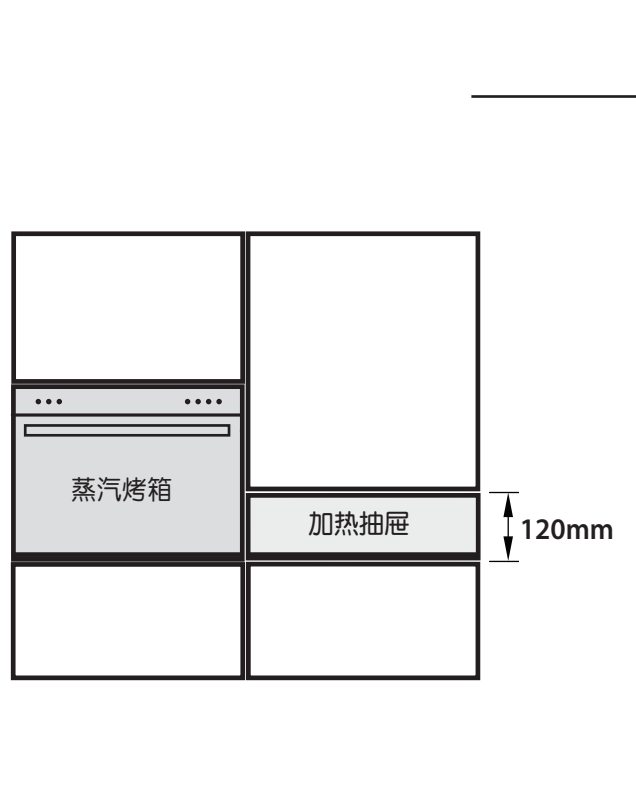
		WD60S
	开口内部最小高度	
M	安装可选的下烤架	590
	不安装可选的下烤架	570
N	开口内部宽度	560
O	开口内部最小深度	545

注意：如果加热抽屉与配套电器一起安装，可以把配套电器直接安装在加热抽屉上，不必在两台电器之间安装隔板。要求橱柜本身的底板能承受两台电器的重量。

* PO — 电源插座。确保在距加热抽屉后中心900mm范围内装有带接地线的电源插座。

** 在某些情况下，可能要拆除橱柜面板上的导轨才能安装加热抽屉。

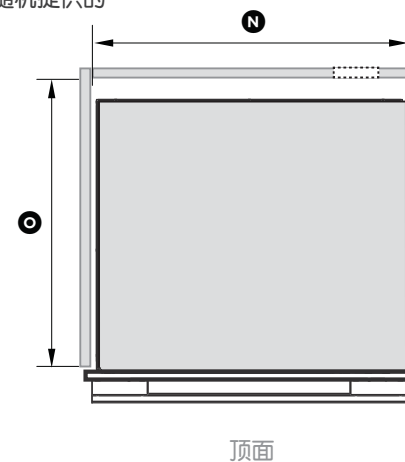
5d 橱柜尺寸 壁装（单独安装）



随机提供的防倒支架
(用螺丝固定在后壁上)

重要!

在单独壁装情况下，除非上面已经有一块起防倒作用的固定隔板，否则必须安装随机提供的防倒支架。



重要!

在壁装方案中，必须先在加热抽屉下面放一块18mm固定垫板把加热抽屉升到要求的高度。

橱柜尺寸(mm)

	WD60S
M 开口内部高度	120
N 开口内部宽度	560
O 开口内部最小深度	545

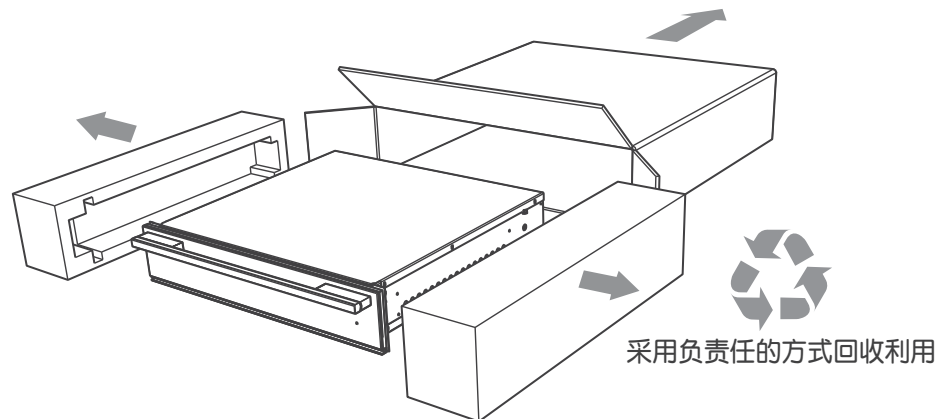
* PO — 电源插座。确保在距加热抽屉后中心900mm范围内装有带接地线的电源插座。

⑥ 正确处置包装材料

- 打开加热抽屉包装，并检查加热抽屉是否有任何损坏迹象。如果加热抽屉已损坏，切勿再安装。

重要!

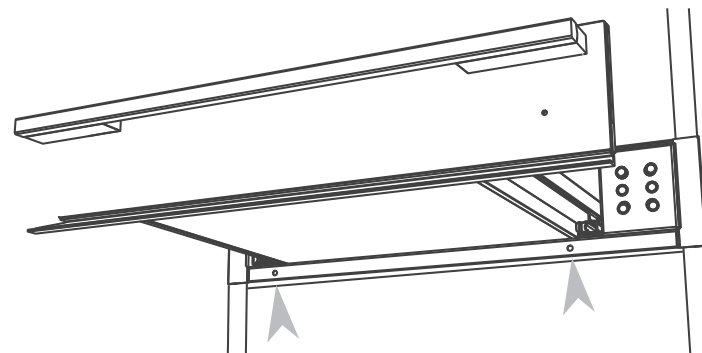
在安装过程中和安装之后，不要随意放置包装材料（例如塑料袋、聚苯乙烯泡沫、搭扣和包装带）和安装工具，尤其不要放在儿童够得到的地方，否则可能会造成严重人身伤害。



⑦ 标注加热抽屉安装孔位置并预先钻孔

重要!

切勿握住手柄提起加热抽屉。



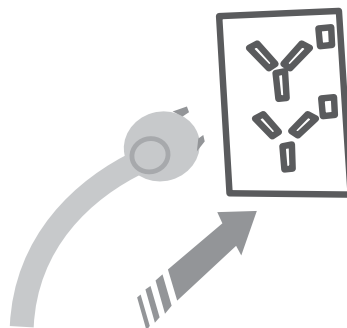
⑧ 把加热抽屉接到总电源

重要!

- 加热抽屉只能由资深员工根据国家 and 地方安全法规进行所有电气工作。
- 加热抽屉必须接地。
- 在把加热抽屉放入橱柜之前，先让电源线穿过橱柜背面插到开关插座上。开关插座应该位于加热抽屉后中心900mm范围内便于插拔的地方。

电源要求

型号	电流	电压	功率
WB60SD	1.6-1.8A	220-240V	360-420W



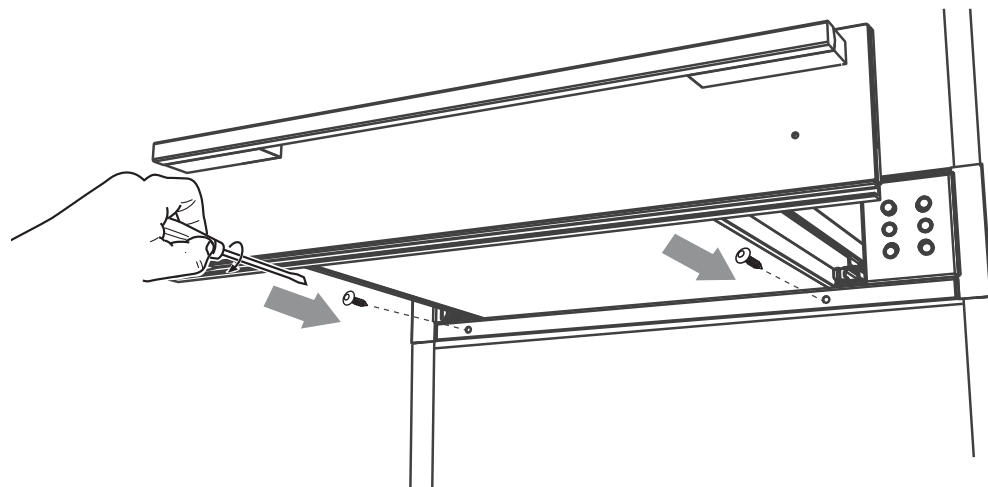
⑨ 把加热抽屉固定在橱柜上

- 1 确保加热抽屉在橱柜里处于水平状态，且位置正确无误。

重要!

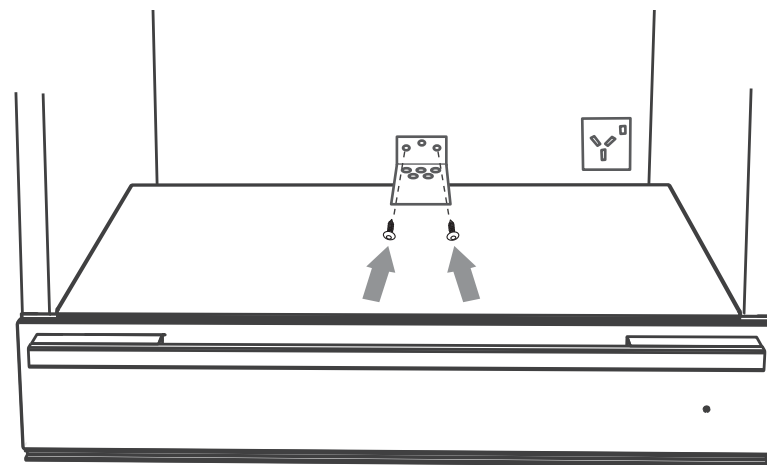
切勿握住手柄提起加热抽屉。

- 2 把抽屉开到最大。
- 3 把两个随机提供的螺丝插入加热抽屉面板下镶边上的孔固定加热抽屉。切勿过分拧紧螺丝。



⑩ 固定防倒支架（可选，视橱柜配置而定）

如果需要防倒支架（参看安装方案例子），先固定加热抽屉前半部，然后把支架推到橱柜背面中央部位，让它落在橱柜底板上。用随机提供的螺丝把它固定在橱柜背面。



⑪ 最后检查



下列检查应该由安装人员进行

- 确保加热抽屉水平，且牢固固定在橱柜上。
- 确保已拆除加热抽屉里的所有内部包装材料。
- 确保客户便于开关隔离开关。
- 确保必要时已正确安装防倒支架。
- 如果在加热抽屉上面安装烤箱，确保把随机提供的烤箱支架安装在加热抽屉上。

测试工作：

- 打开抽屉，然后按①按钮接通加热抽屉电源。开/关环和温度设置2(II)环应该呈现红色。

关上抽屉。

在5-10分钟之后打开抽屉，加热抽屉内表面应该有热感。

按①按钮断开加热抽屉电压，然后关上抽屉。

安装人员姓名：

安装人员签名：

安装公司：

安装日期：

把说明书留给客户

重要!

妥善保存本说明书

本说明书所述的型号并非在所有市场上销售，随时会有变动。如要详细了解本国/本地区销售的型号和规格，请访问本指南封底列出的网站，或者联系当地的斐雪派克经销商。