

# **F I S H E R & P A Y K E L**

## **COLONNES ENCASTRABLES**

---

Modèles RS1884FJ, RS2484FJ,  
RS3084FJ, RS2484S et RS3084S

**GUIDE D'INSTALLATION**

**US CA**

**847985C 05.18**



# TABLE DES MATIÈRES

①	CONSIGNES DE SÉCURITÉ ET MISES EN GARDE
②	COLONNES ENCASTRABLES
③	LISTE DES PIÈCES
④	DIMENSIONS ET CARACTÉRISTIQUES DU PRODUIT
⑤	OPTIONS D'ARMOIRES
⑥	DIMENSIONS DE LA CAVITÉ
⑦	DIMENSIONS DES PANNEAUX DE PORTE ET DE PLINTHE
⑧	DIMENSIONS DE PANNEAU DE PORTE SUR MESURE
⑨	ROTATION D'OUVERTURE DE LA PORTE
⑩	RACCORDEMENT ÉLECTRIQUE ET PLOMBERIE
⑪	AVANT L'INSTALLATION
⑫	DÉBALLAGE ET DÉPLACEMENT DE VOTRE PRODUIT
⑬	FIXATION DU SUPPORT ANTIBASCULEMENT
⑭	RACCORDEMENT DE L'ALIMENTATION EN EAU ET DE L'ALIMENTATION ÉLECTRIQUE
⑮	INSTALLATION SIMPLE
OU	
⑯	INSTALLATION DOUBLE
⑰	INSTALLATION DU FILTRE À EAU
⑱	INSTALLATION DES SUPPORTS SUR LE PANNEAU DE PORTE (EN ACIER INOXYDABLE)
OU	
⑲	INSTALLATION DES SUPPORTS SUR LE PANNEAU DE PORTE (SUR MESURE)
⑳	INSTALLATION DES PANNEAUX DE PORTES
㉑	INSTALLATION DE LA PLINTHE
㉒	INSTALLATION DE LA GRILLE DE PLINTHE
㉓	INSTALLATION DES GARNITURES DE BÂTI
㉔	INSTALLATION DU DIVISEUR DE DÉBIT ET DES GARNITURES DE PORTE
㉕	ÉTAPE OPTIONNELLE – CHANGEMENT DE CÔTÉ DES CHARNIÈRES DE PORTE
㉖	LISTE DE VÉRIFICATION FINALE

## IMPORTANT!

### CONSERVEZ CES INSTRUCTIONS

Les modèles illustrés dans ce guide d'installation peuvent ne pas être disponibles dans tous les pays et sont sujets à modifications sans préavis. Pour les plus récentes informations sur la disponibilité des modèles et des caractéristiques dans votre pays, veuillez visiter notre site Web [fisherpaykel.com](http://fisherpaykel.com) ou contacter votre détaillant Fisher & Paykel local.

## ① CONSIGNES DE SÉCURITÉ ET MISES EN GARDE

### ⚠ MISE EN GARDE!



**Risque de choc électrique**  
Lisez et observez les consignes de sécurité et mises en garde contenues dans ce guide d'installation avant d'utiliser cet appareil.  
Le fait de ne pas respecter ces consignes peut causer la mort, un choc électrique, un incendie ou des blessures.

### ⚠ MISE EN GARDE!



**Risque de coupure**  
Attention – les bords du panneau sont tranchants. Des blessures ou des coupures peuvent survenir si vous ne faites pas preuve de prudence.

### ⚠ MISE EN GARDE!



Comme cet appareil est lourd du haut, vous devez le fixer pour éviter qu'il ne bascule vers l'avant.  
Pour assurer la stabilité de l'appareil dans toutes les conditions d'utilisation, le support antibasculement et les raccords fournis doivent être installés par un installateur professionnel, conformément aux instructions d'installation suivantes.

## ② COLONNES ENCASTRABLES

18 PO (457 mm)

24 PO (610 mm)

30 PO (762 mm)

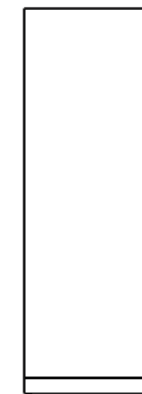
CONGÉLATEUR



RS1884FJ

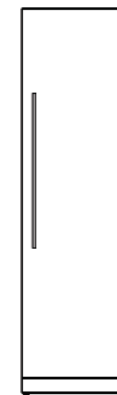


RS2484FJ

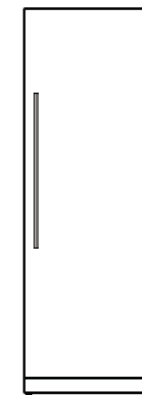


RS3084FJ

RÉFRIGÉRATEUR



RS2484S



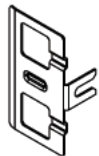
RS3084S

Remarque : Des charnières de porte interchangeables sont disponibles pour chaque modèle.

### ③ LISTE DES PIÈCES

**Ensemble d'installation** — compris avec l'appareil

#### Ensemble de fixation de panneau de porte



Support latéral  
(6x)



Pièce d'insertion de support  
(6x)



Pièce d'espacement de  
support latéral  
(6x)



Clé hexagonale M4  
(1x)

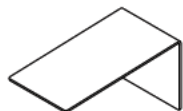


**Pour les panneaux de portes  
en acier inoxydable :**  
Vis rondelle 8Gx16  
(30x)



**Pour les panneaux de portes  
sur mesure :**  
Vis à tête étoilée M5x12  
(30x)

#### Assemblage de support antibasculement



Support antibasculement  
(1x)

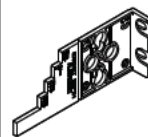


Cheville pour maçonnerie  
10x30 mm  
(5x)



Vis à tête cylindrique  
10-12x35 mm  
(5x)

#### Ensemble de fixations d'installation



Jauge d'alignement de  
profondeur  
(4x)

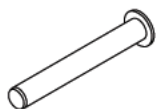


Vis à tête fraisée 8Gx16  
(7x)



Embout cannelé  
(2x)

#### Fourni dans un sac distinct



Boulon de limitation de charnière  
(3x)

#### Fourni dans un sac distinct



Joint d'étanchéité à l'air de la plinthe  
(1x)

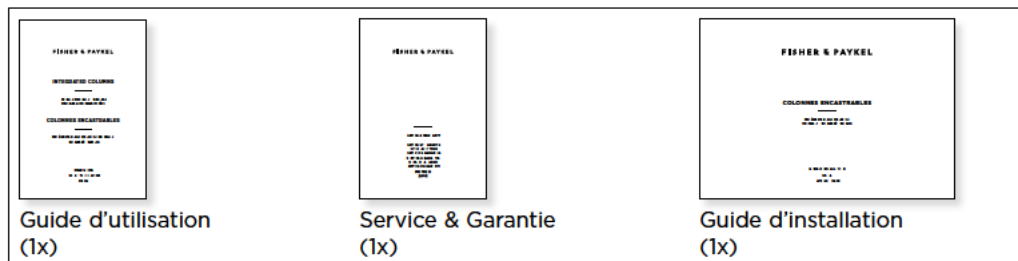
#### Fourni dans un sac distinct



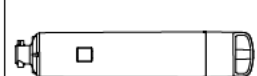
Capuchon de diviseur de débit  
(1x)

### ③ LISTE DES PIÈCES

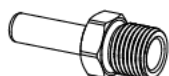
**Emballage d'articles divers** — compris avec l'appareil.



**Ensemble d'installation de filtre à eau** — compris uniquement dans l'emballage d'articles divers des modèles de congélateur



Filtre à eau  
(1x)



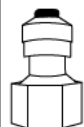
Adaptateur de 1/4 po (6 mm)  
(2x)



Clip de blocage de collet  
(2x)

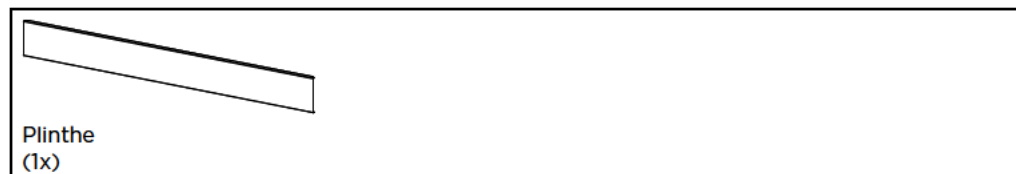


Tuyau tressé en acier inoxydable de 1/4 po (6 mm)  
(1x)



Tube adaptateur  
(1x)

**Ensemble d'installation de plinthe** — Plinthe Fisher & Paykel (en acier inoxydable) non comprise avec l'appareil.

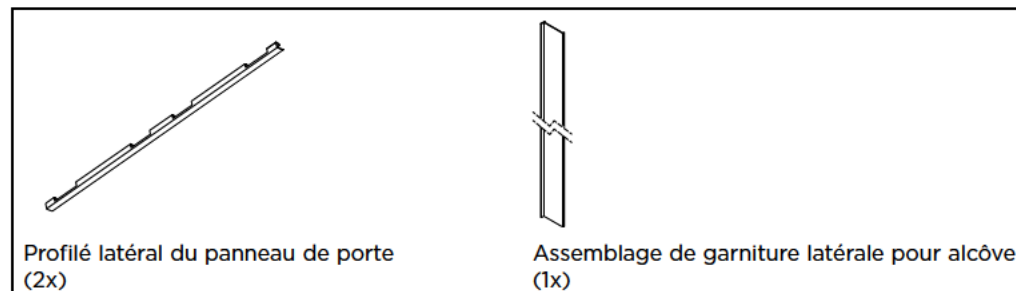


La hauteur de la plinthe standard est de 4 po (102 mm) avec le panneau de porte en acier inoxydable en option.

Pour l'installation d'un panneau de porte sur mesure, une plinthe sur mesure de 2 à 6 po (50 à 152 mm) peut être fabriquée et ajustée par un ébéniste. La hauteur du panneau de porte sur mesure doit être ajustée en conséquence.

Une grille inférieure supplémentaire est requise pour l'installation d'une plinthe de 2 po (50 mm).

**Pièces d'installation** — comprises avec l'appareil. Fixées à l'arrière de l'appareil.

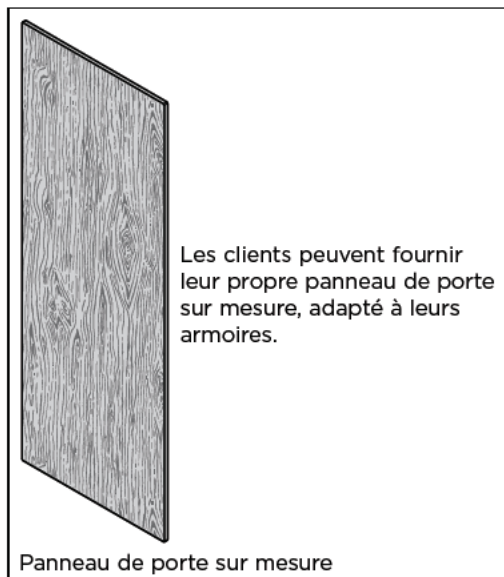
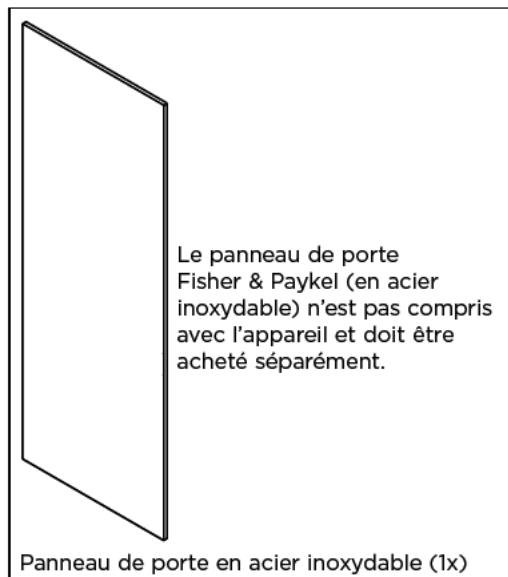


Profilé latéral du panneau de porte  
(2x)

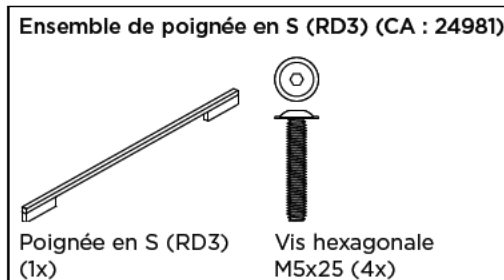
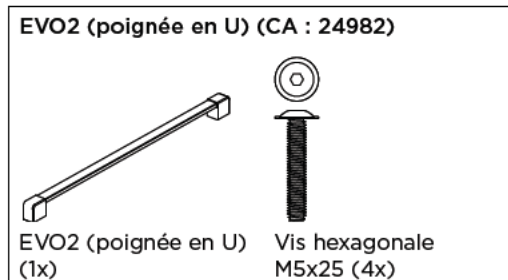
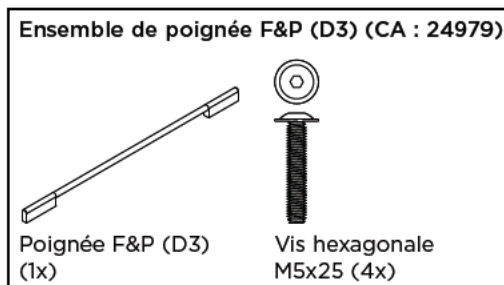
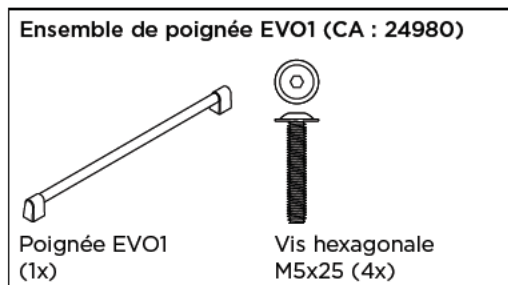
Assemblage de garniture latérale pour alcôve  
(1x)

### ③ LISTE DES PIÈCES

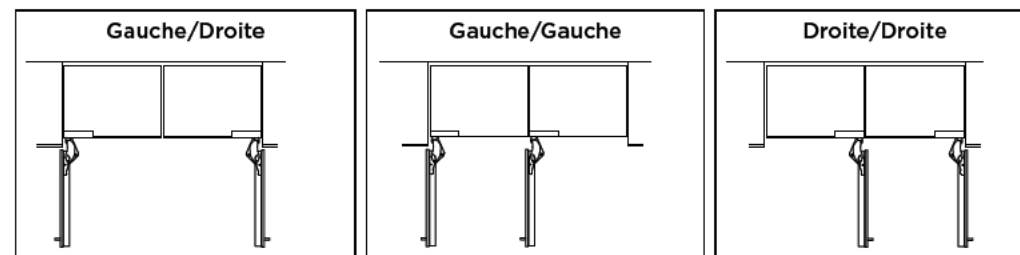
#### Panneaux de portes



#### Ensemble de poignée de porte — non compris avec l'appareil; vendu séparément.



**Ensemble de liaison pour installation double (CA : 24985)** — compris avec l'appareil (modèle de congélateur uniquement). Fixé à l'arrière de l'appareil. Utilisé pour les options d'installation double présentées ci-dessous.



#### Compris dans chaque ensemble de liaison :

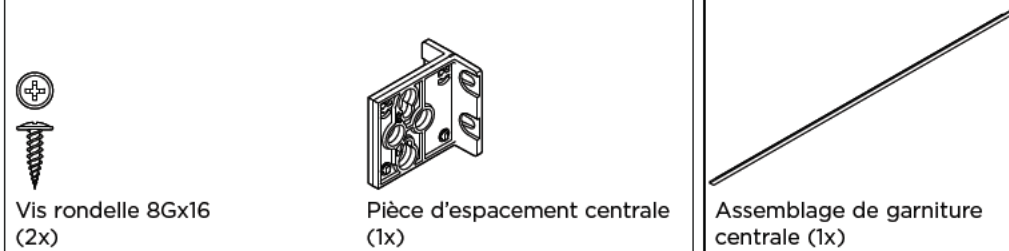
##### Ensemble de fixation de liaison supérieure



##### Ensemble de fixation de liaison inférieure

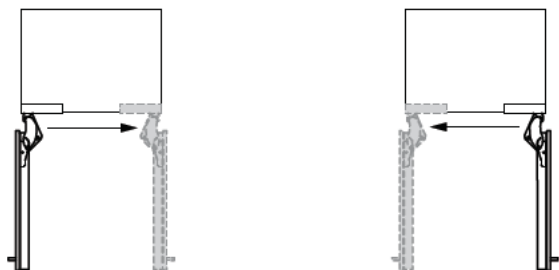


##### Ensemble de support de liaison supérieure (848311)



### ③ LISTE DES PIÈCES

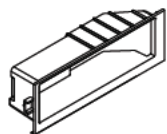
**Ensemble de changement de côté des charnières**—non compris avec l'appareil; vendu séparément.



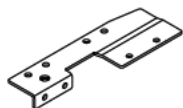
MODÈLE	DE CHARNIÈRE GAUCHE À CHARNIÈRE DROITE	DE CHARNIÈRE DROITE À CHARNIÈRE GAUCHE
RS18	848186	848185
RS24	848188	848187
RS30	848190	848189

Chaque ensemble comprend : Assemblage de changement de côté des charnières (1x), Assemblage de grille supérieure (fixée) (1x)

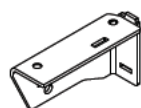
#### Assemblage de changement de côté des charnières



Cavité de charnière supérieure (1x)



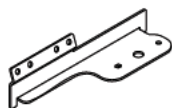
Support adaptateur supérieur K05 (2x)



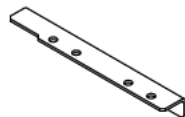
Support de charnière inférieur (2x)



Écrou M5 (2x)

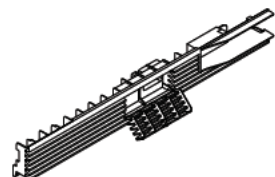


Support supérieur pour alcôve (2x)



Support adaptateur inférieur K05 (2x)

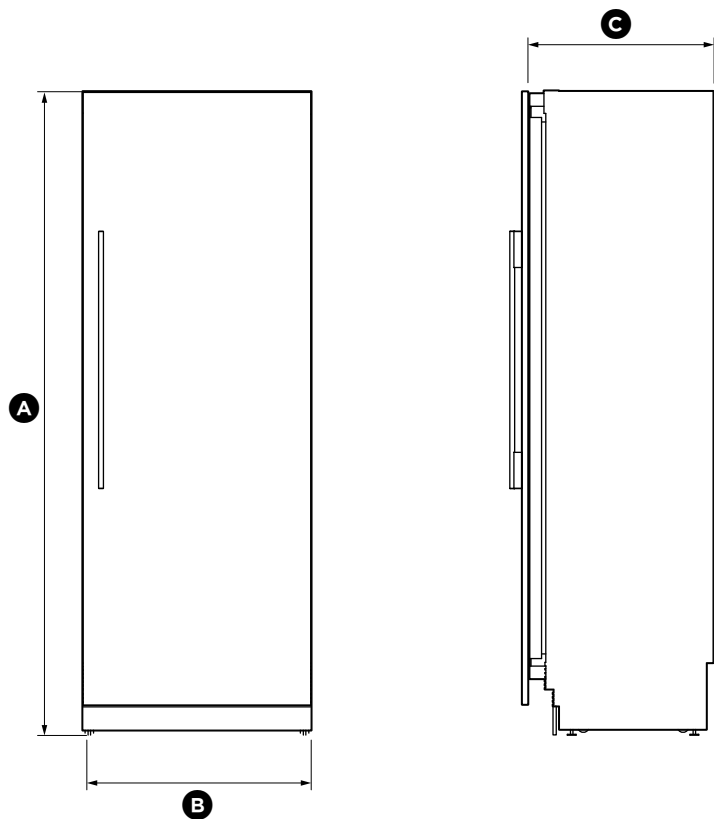
#### Assemblage de grille supérieure (fixée)



Grille supérieure (fixée) (1x)



## ④ DIMENSIONS ET CARACTÉRISTIQUES DU PRODUIT



**VUE DE FACE**

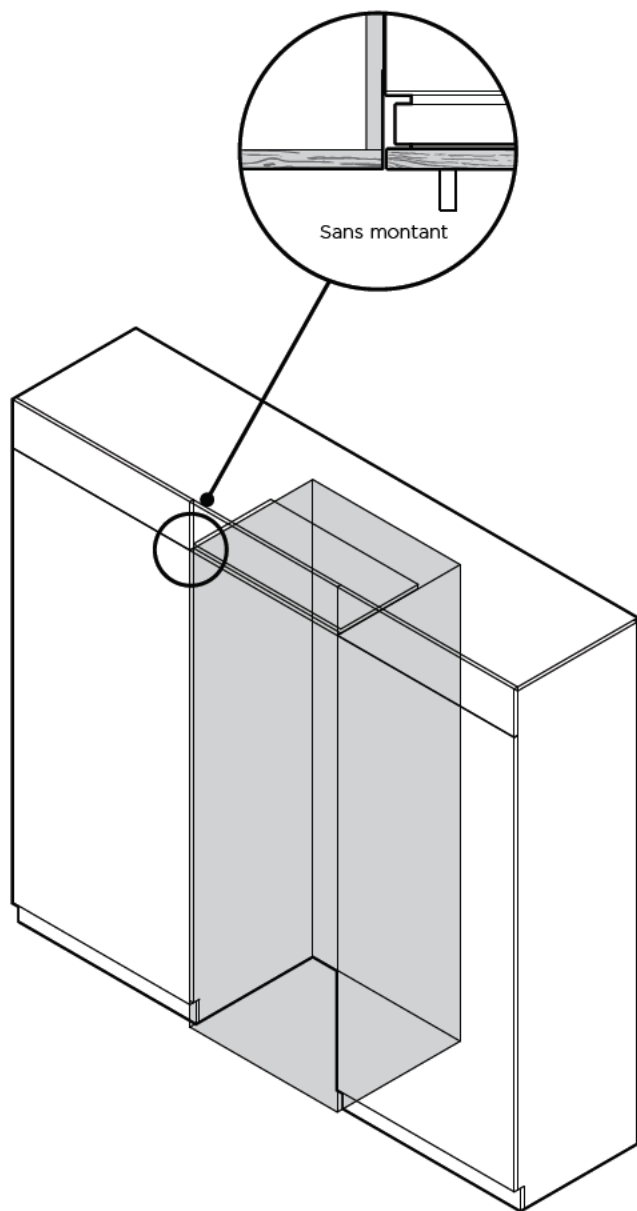
**VUE DE PROFIL**

	<b>RS18</b>	<b>RS24</b>	<b>RS30</b>
<b>DIMENSIONS DU PRODUIT</b>	<b>pouces (mm)</b>	<b>pouces (mm)</b>	<b>pouces (mm)</b>
Ⓐ Hauteur hors tout du produit	84 po (2 134)	84 po (2 134)	84 po (2 134)
Ⓑ Largeur hors tout du produit	17 3/4 po (451)	23 3/4 po (603)	29 3/4 po (756)
Ⓒ Profondeur hors tout du produit (excluant le panneau de porte avant)	24 po (610)	24 po (610)	24 po (610)
<b>CARACTÉRISTIQUES DU PRODUIT</b>			
Dégagement de la porte	20 po (508 mm)	26 po (660 mm)	32 po (813 mm)
Poids (comprenant l'emballage)	260 lb (118 kg)	302 lb (137 kg)	344 lb (156 kg)
Charnière de porte	Hettich K05	Hettich K05	Hettich K05

## 5 OPTIONS D'ARMOIRES

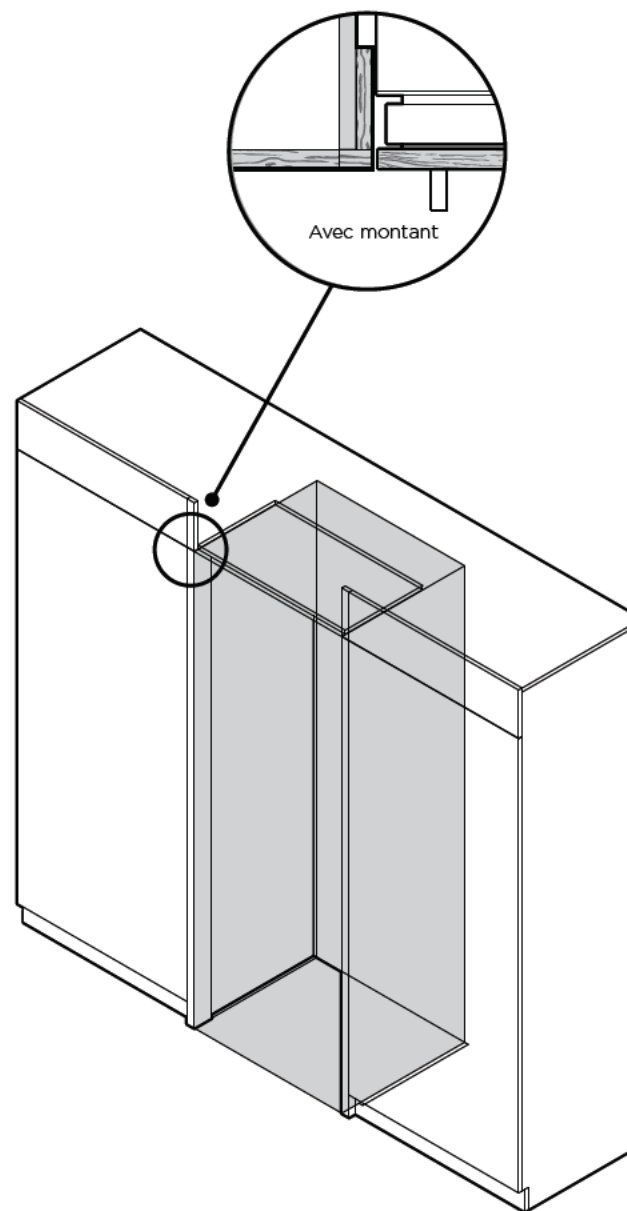
### ARMOIRES SANS MONTANT

(Sans montant : Alignement du/des produit(s) avec les armoires)



### ARMOIRES AVEC MONTANT

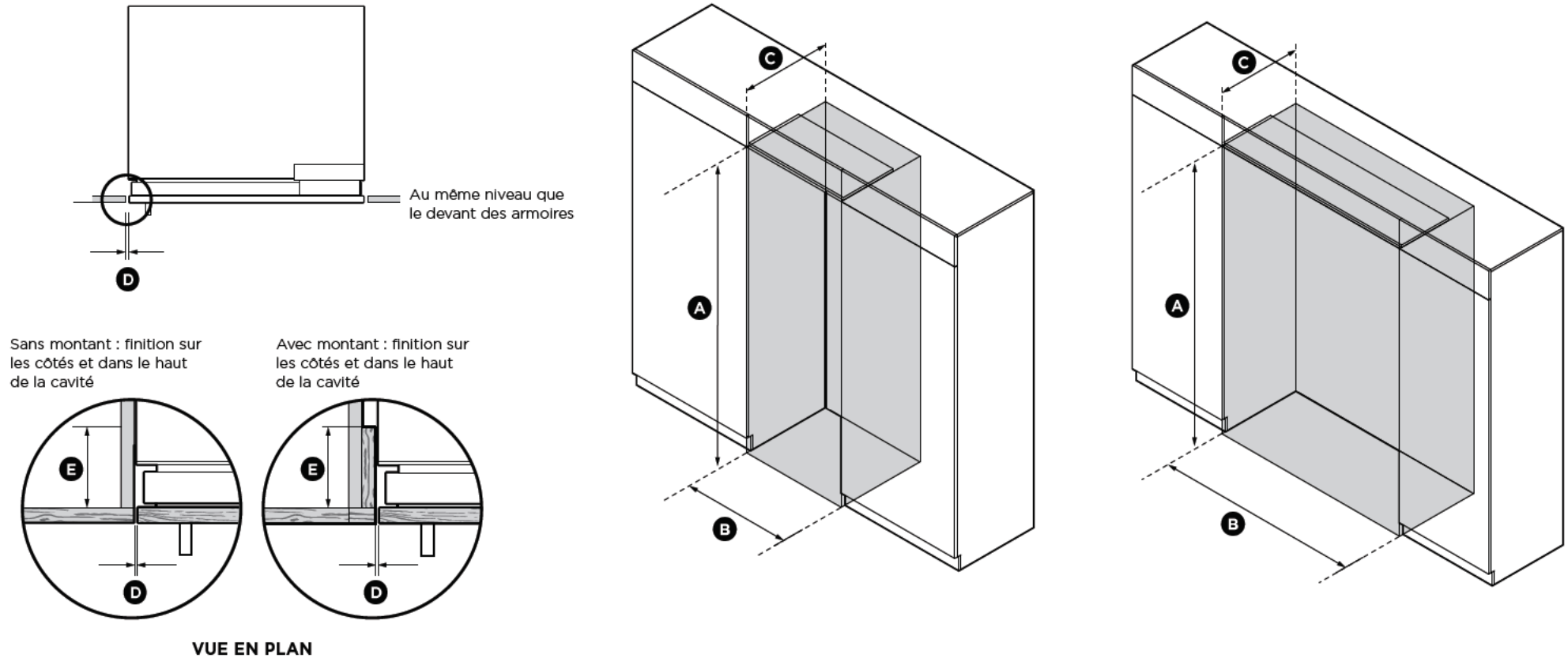
(Avec montant : Alignement du/des produit(s) avec le montant des armoires)



Remarque : Images présentées pour une installation simple. Ces options sont également applicables à une installation double.

## ⑥ DIMENSIONS DE LA CAVITÉ

Remarque : Ces dimensions sont indiquées uniquement pour une 'Installation encastrée'.



DIMENSIONS DE LA CAVITÉ	INSTALLATION SIMPLE			INSTALLATION DOUBLE				
	RS18 pouces (mm)	RS24 pouces (mm)	RS30 pouces (mm)	RS18 + RS24 pouces (mm)	RS18 + RS30 pouces (mm)	RS24 + RS24 pouces (mm)	RS24 + RS30 pouces (mm)	RS30 + RS30 pouces (mm)
Ⓐ Hauteur hors tout de la cavité	84 po (2 134)	84 po (2 134)	84 po (2 134)	84 po (2 134)	84 po (2 134)	84 po (2 134)	84 po (2 134)	84 po (2 134)
Ⓑ Largeur hors tout de la cavité	18 po (457)	24 po (610)	30 po (762)	42 po (1 067)	48 po (1 219)	48 po (1 219)	54 po (1 372)	60 po (1 524)
Ⓒ Profondeur hors tout minimale de la cavité*	25 po (635)	25 po (635)	25 po (635)	25 po (635)	25 po (635)	25 po (635)	25 po (635)	25 po (635)
Ⓓ Dégagement minimal des armoires à partir du bord des panneaux de portes	1/8 po (3)	1/8 po (3)	1/8 po (3)	1/8 po (3)	1/8 po (3)	1/8 po (3)	1/8 po (3)	1/8 po (3)
Ⓔ Finition minimale requise	4 po (102)	4 po (102)	4 po (102)	4 po (102)	4 po (102)	4 po (102)	4 po (102)	4 po (102)

\* En supposant une épaisseur de panneau de porte de 3/4 po (19 mm).

## ⑦ DIMENSIONS DES PANNEAUX DE PORTE ET DE PLINTHE

	RS18	RS24	RS30
<b>DIMENSIONS DE PANNEAU DE PORTE (EN ACIER INOXYDABLE)</b>	<b>pouces (mm)</b>	<b>pouces (mm)</b>	<b>pouces (mm)</b>
Ⓐ Hauteur du panneau de porte	79 7/8 po (2 029)	79 7/8 po (2 029)	79 7/8 po (2 029)
Ⓑ Largeur du panneau de porte	17 3/4 po (451)	23 3/4 po (603)	29 3/4 po (756)
Ⓒ Profondeur du panneau de porte (excluant la poignée de porte)	3/4 po (19)	3/4 po (19)	3/4 po (19)
<b>DIMENSIONS DE PANNEAU DE PORTE (SUR MESURE)*</b>			
Ⓐ Hauteur du panneau de porte	77 7/8 po - 81 7/8 po (1 978 - 2 080)	77 7/8 po - 81 7/8 po (1 978 - 2 080)	77 7/8 po - 81 7/8 po (1 978 - 2 080)
Ⓑ Largeur du panneau de porte	17 3/4 po (451)	23 3/4 po (603)	29 3/4 po (756)
Ⓒ Profondeur du panneau de porte	min. 5/8 po - max. 1 po (16 - 25)	min. 5/8 po - max. 1 po (16 - 25)	min. 5/8 po - max. 1 po (16 - 25)
<b>POIDS DU PANNEAU DE PORTE</b>	<b>lb (kg)</b>	<b>lb (kg)</b>	<b>lb (kg)</b>
Poids maximal du panneau de porte en acier inoxydable/sur mesure (incluant la poignée/les supports) <sup>†</sup>	44 lb (20 kg)	55 lb (25 kg)	66 lb (30 kg)

\* Les panneaux de portes sur mesure doivent être fabriqués et ajustés par un ébéniste.

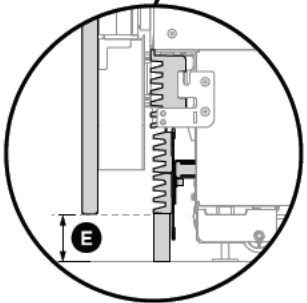
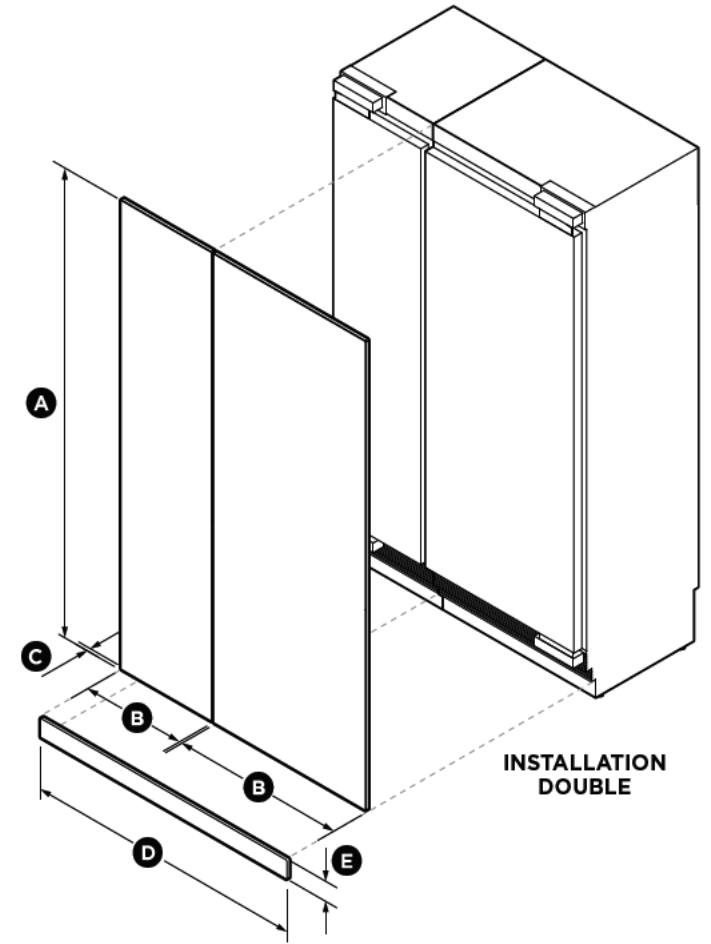
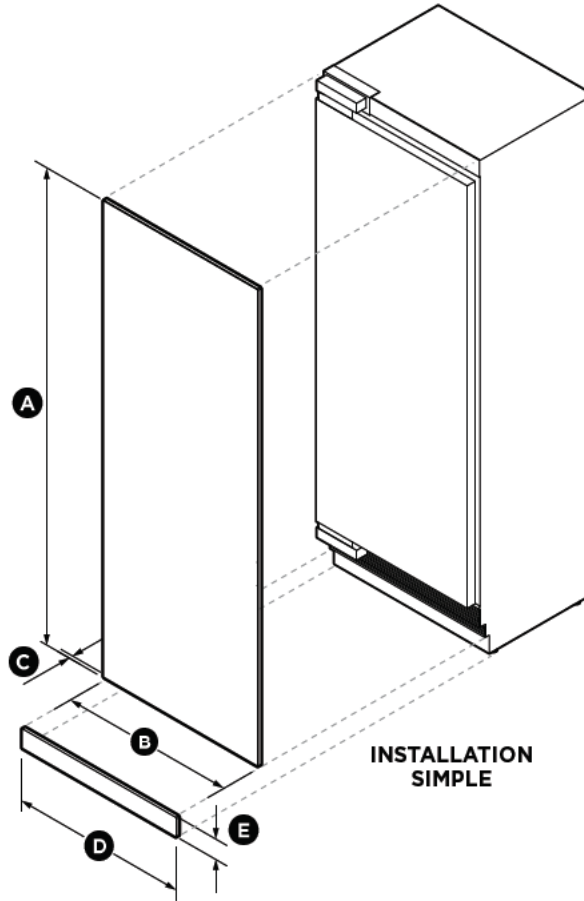
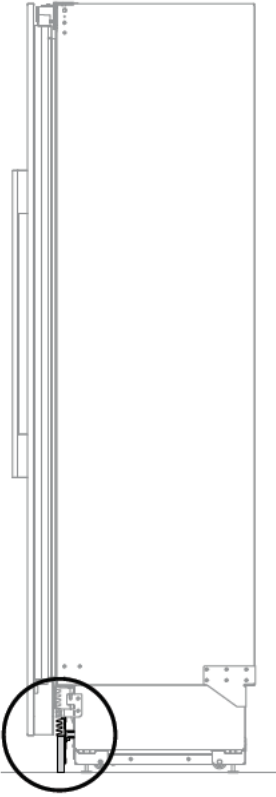
† Un ensemble de poignée de porte est disponible comme accessoire en option pour les panneaux de portes en acier inoxydable et les panneaux de portes sur mesure; cet ensemble est vendu séparément.

<b>DIMENSIONS DE LA PLINTHE</b>	<b>INSTALLATION SIMPLE</b>			<b>INSTALLATION DOUBLE</b>				
	<b>RS18</b>	<b>RS24</b>	<b>RS30</b>	<b>RS18 + RS24</b>	<b>RS18 + RS30</b>	<b>RS24 + RS24</b>	<b>RS24 + RS30</b>	<b>RS30 + RS30</b>
	<b>pouces (mm)</b>	<b>pouces (mm)</b>	<b>pouces (mm)</b>	<b>pouces (mm)</b>	<b>pouces (mm)</b>	<b>pouces (mm)</b>	<b>pouces (mm)</b>	<b>pouces (mm)</b>
Ⓓ <b>Largeur de la plinthe</b>								
Panneau en acier inoxydable/ Panneau sur mesure	17 7/8 po (454)	23 7/8 po (606)	29 7/8 po (759)	41 7/8 po (1 064)	47 7/8 po (1 216)	47 7/8 po (1 216)	53 7/8 po (1 368)	59 7/8 po (1 521)
Ⓔ <b>Hauteur de la plinthe<sup>#</sup></b>								
Panneau en acier inoxydable	4 po (102)	4 po (102)	4 po (102)	4 po (102)	4 po (102)	4 po (102)	4 po (102)	4 po (102)
Panneau sur mesure**	2 po - 6 po (51 - 152)	2 po - 6 po (51 - 152)	2 po - 6 po (51 - 152)	2 po - 6 po (51 - 152)	2 po - 6 po (51 - 152)	2 po - 6 po (51 - 152)	2 po - 6 po (51 - 152)	2 po - 6 po (51 - 152)
Ⓕ <b>Profondeur de la plinthe (mesurée à partir du devant de la porte)</b>								
Panneau en acier inoxydable/ Panneau sur mesure	2 7/8 po - 4 po (73 - 102)	2 7/8 po - 4 po (73 - 102)	2 7/8 po - 4 po (73 - 102)	2 7/8 po - 4 po (73 - 102)	2 7/8 po - 4 po (73 - 102)	2 7/8 po - 4 po (73 - 102)	2 7/8 po - 4 po (73 - 102)	2 7/8 po - 4 po (73 - 102)

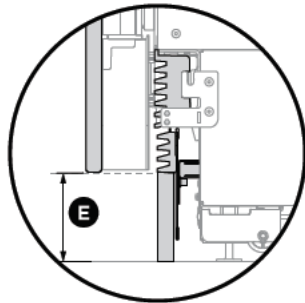
<sup>#</sup> Hauteur de plinthe standard de 4 po (102 mm) avec le panneau de porte en acier inoxydable en option. Pour l'installation d'un panneau de porte sur mesure, une plinthe sur mesure de 2 à 6 po (50 à 152 mm) peut être fabriquée et ajustée par un ébéniste. La hauteur du panneau de porte sur mesure doit être ajustée en conséquence.

\*\* Des grilles inférieures supplémentaires sont requises pour l'installation d'une plinthe de 2 po (50 mm).

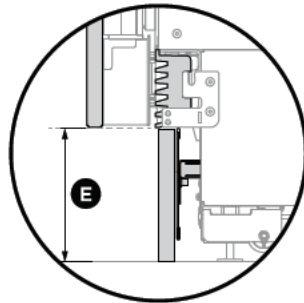
## ⑦ DIMENSIONS DES PANNEAUX DE PORTE ET DE PLINTHE



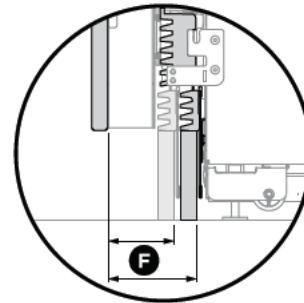
Hauteur de plinthe de 2 po  
(avec grille inférieure  
supplémentaire fixée)



Hauteur de plinthe de 4 po



Hauteur de plinthe de 6 po



Profondeur de plinthe de  
2 7/8 po - 4 po mesurée à partir  
du devant de la porte

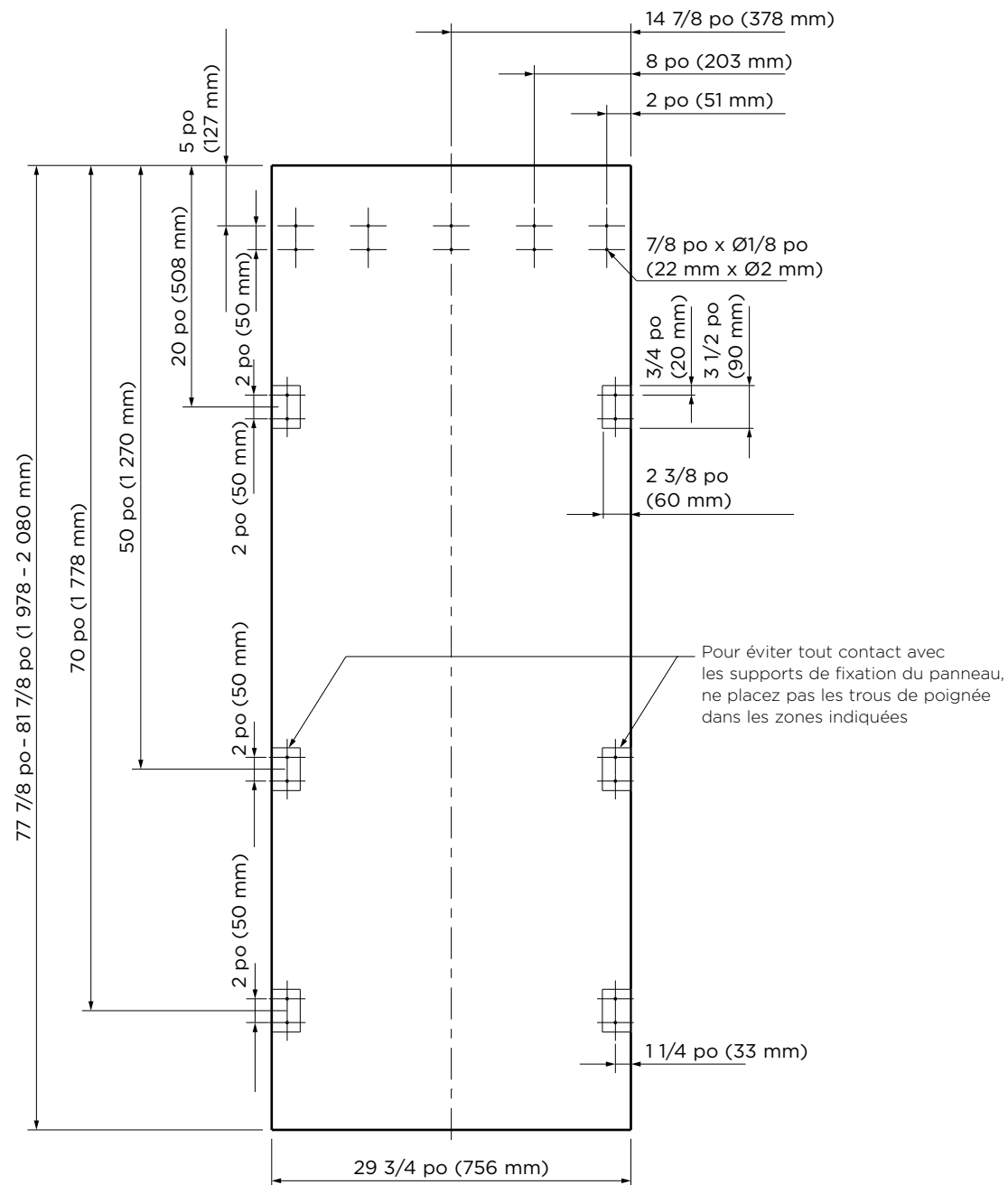
## ⑧ DIMENSIONS DE PANNEAU DE PORTE SUR MESURE

### Dimensions de panneau de porte sur mesure

Les dimensions sont indiquées pour la préparation et l'installation des panneaux de portes sur mesure. Pour les fichiers Dwg et Dxf de la préparation de panneau ci-dessous, téléchargez le dossier sur <http://thekitchentools.fisherpaykel.com>

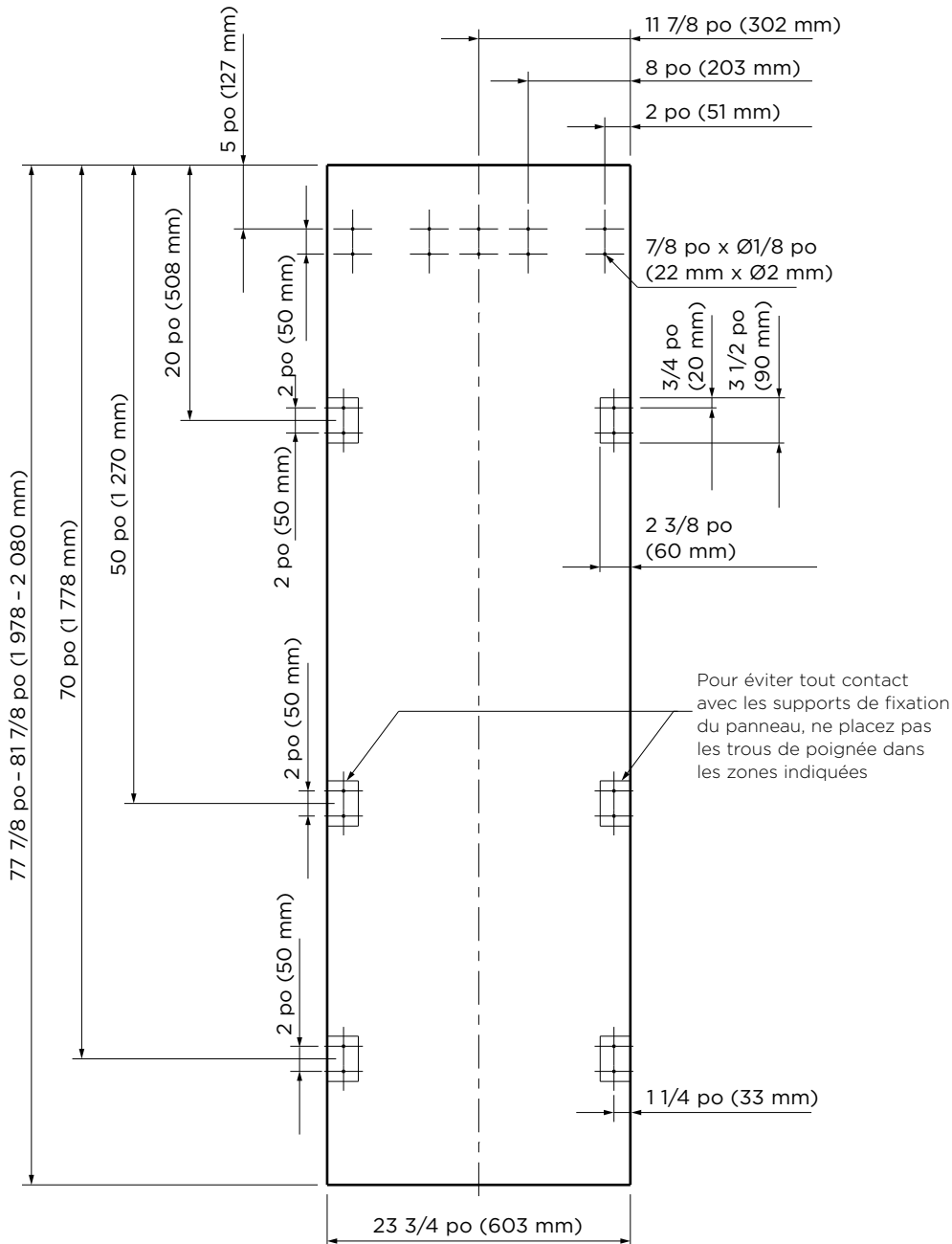
#### IMPORTANT!

- L'épaisseur du panneau de porte sur mesure peut varier, à condition que les vis ne pénètrent pas au-delà de la profondeur totale du panneau de porte. Reportez-vous au tableau 'Dimensions de panneau de porte (sur mesure)' à la page 10 pour connaître les limitations d'épaisseur du panneau de porte.
- Les mesures des emplacements de trous de vis peuvent varier en fonction de la hauteur de la plinthe, de 2 à 6 po (50 à 152 mm).

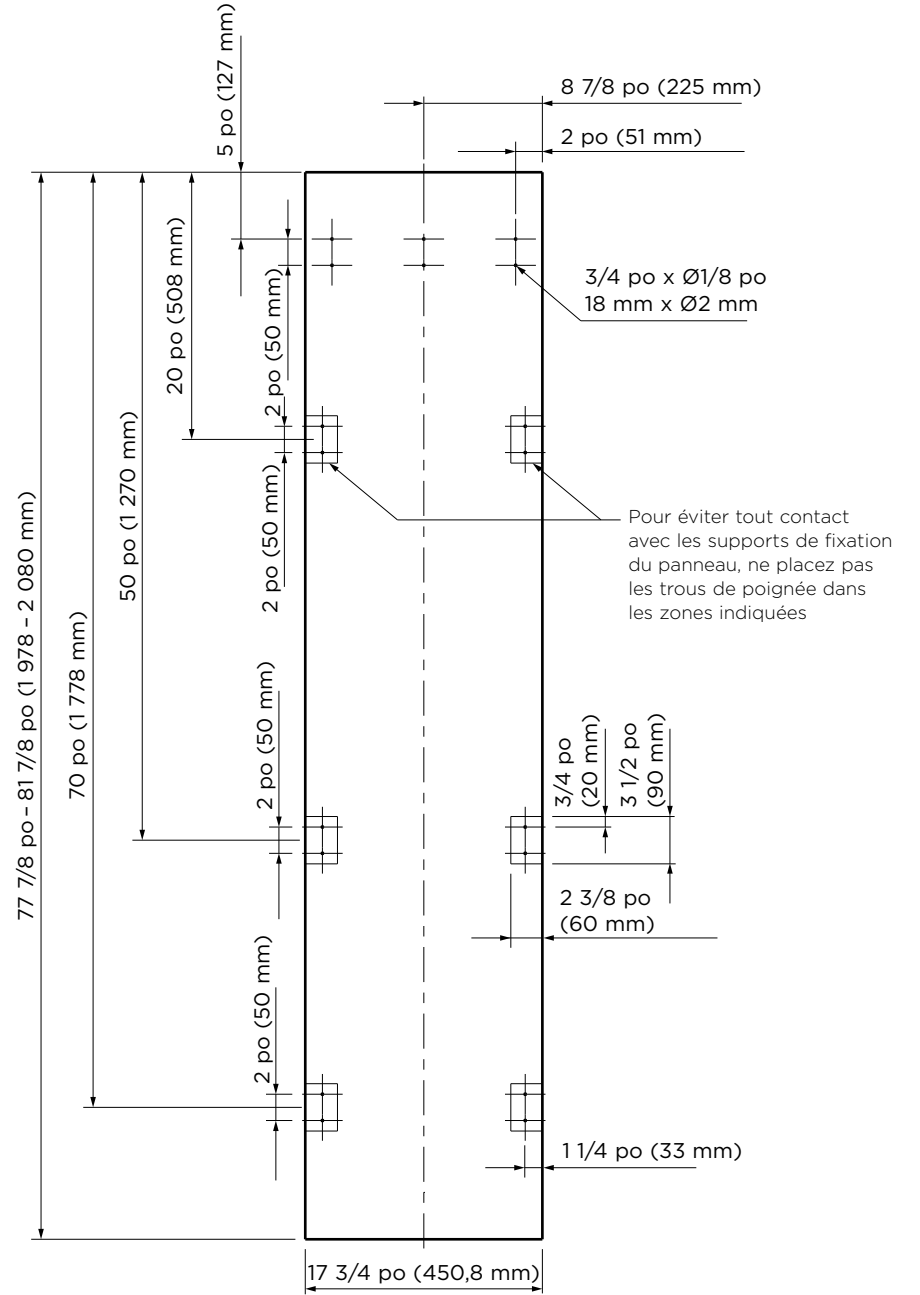


RS30

8 DIMENSIONS DE PANNEAU DE PORTE SUR MESURE

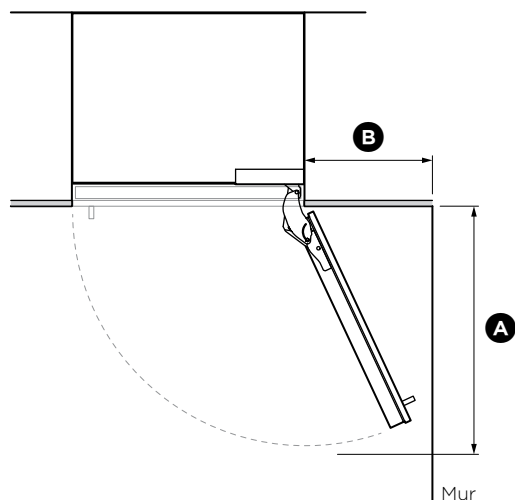


RS24

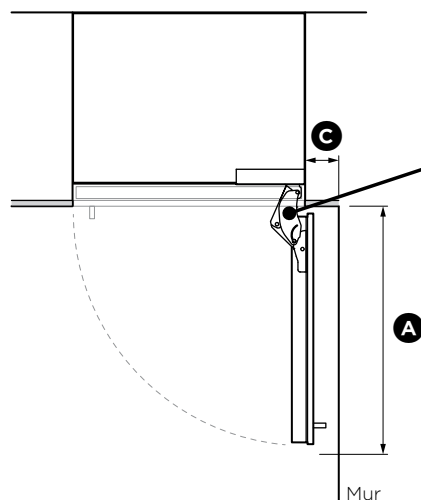


RS18

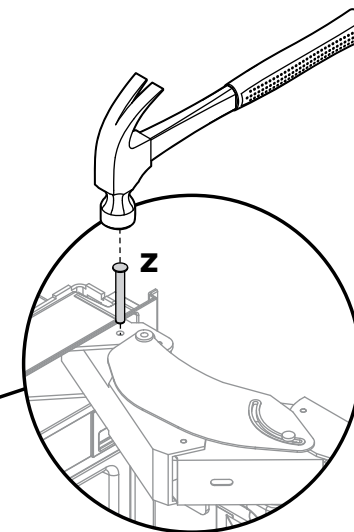
## 9 ROTATION D'OUVERTURE DE LA PORTE



**OUVERTURE DE LA PORTE À 115°  
(ROTATION COMPLÈTE)**



**OUVERTURE DE LA PORTE À 90°**



Pour une rotation de porte à 90°, utilisez la tige de limitation de charnière fournie avec votre appareil. Cette tige s'insère dans les trous de la charnière supérieure (Z).

### **MISE EN GARDE!**

- Avant d'ouvrir les portes, assurez-vous que l'appareil est stable.
- Suivez ces instructions pour éviter les risques de blessures graves ou mortelles.

- ① Ouvrez la porte à 90°.
- ② Alignez la tige de limitation de charnière à la verticale avec le trou.
- ③ Insérez la tige dans le trou. Utilisez un marteau pour enfoncer la tige dans le trou.

OUVERTURE DE LA PORTE ET DIMENSIONS DE DÉGAGEMENT	RS18	RS24	RS30
	pouces (mm)	pouces (mm)	pouces (mm)
Ⓐ Largeur de la porte (ouverture à 90°) mesurée à partir du devant de la porte	20 po (508)	26 po (660)	32 po (813)
Ⓑ Dégagement minimal de la porte* par rapport au mur adjacent** (115° – accès complet à l'intérieur)	11 1/2 po (292)	14 po (356)	16 1/2 po (419)
Ⓒ Dégagement minimal de la porte* par rapport au mur adjacent** (90° – accès réduit à l'intérieur)	4 5/16 po (110)	4 5/16 po (110)	4 5/16 po (110)

\* Mesuré à partir du bord avant des armoires.

\*\* Ne comprend pas les panneaux de portes sur mesure ou les poignées, qui doivent être fabriqués et ajustés par un ébéniste.



**MISE EN GARDE!**

Risque de choc électrique! Présumez que toutes les pièces sont sous tension. Déconnectez l'alimentation avant de procéder à l'entretien et à l'installation.

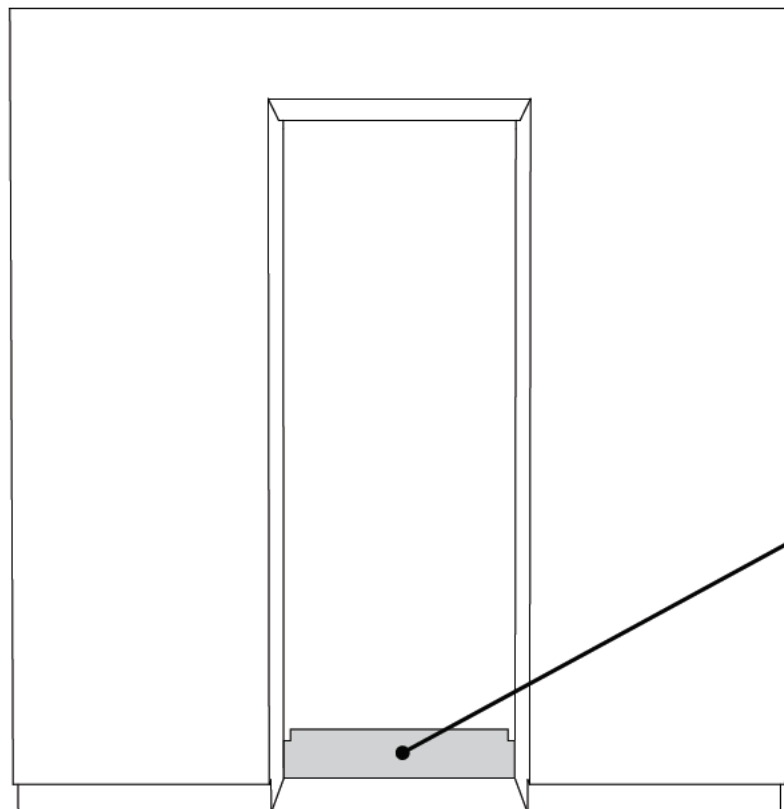
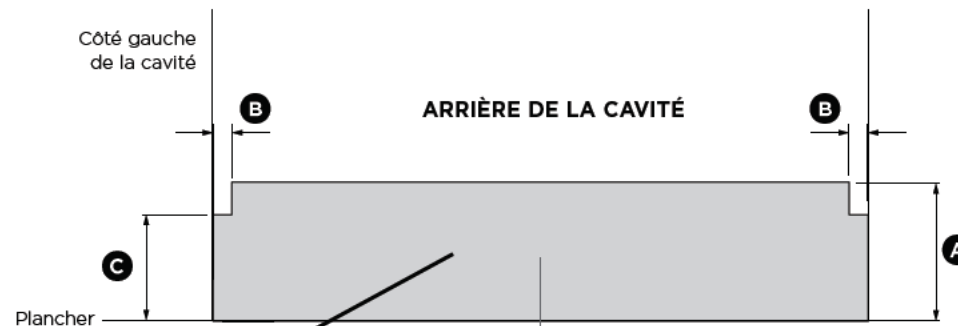


Image présentée pour une installation simple.

Pour une installation double, chaque appareil doit être raccordé à une prise électrique distincte et seul le congélateur nécessite un raccordement d'alimentation en eau.



S'ils sont situés derrière l'appareil, les raccordements de l'alimentation en eau et de l'alimentation électrique doivent se trouver dans cet espace et ne pas dépasser du mur arrière.

Remarque : Nous recommandons d'utiliser un interrupteur de sectionnement auquel l'utilisateur pourra facilement accéder après l'installation de l'appareil.

DIMENSIONS POUR LE RACCORDEMENT ÉLECTRIQUE ET LA PLOMBERIE	pouces (mm)
(A) Hauteur hors tout de la zone d'alimentation	9 po (229)
(B) Largeur à partir du côté des armoires	1/2 po (13)
(C) Hauteur des côtés de la zone d'alimentation	5 po (127)

Remarque : Les dimensions sont en fonction de la profondeur minimale de la cavité.

SPÉCIFICATIONS ÉLECTRIQUES	CONGÉLATEUR	RÉFRIGÉRATEUR
Alimentation	115 V CA, 60 Hz	115 V CA, 60 Hz
Circuit	10 ampères	10 ampères
Prise	3 broches avec mise à la terre	3 broches avec mise à la terre
Cordon d'alimentation (excluant la fiche)	86 po (2 190 mm)	86 po (2 190 mm)
SPÉCIFICATIONS DE PLOMBERIE	CONGÉLATEUR	RÉFRIGÉRATEUR
Alimentation	Tuyau tressé en acier inoxydable de 1/4 po (6 mm)	n.d.
Pression kPa (psi)	min. 150 (22) / max. 827 (120) @ 68 °F (20 °C)	n.d.
Tuyau d'alimentation en eau	83 1/2 po (2 121 mm)	83 1/2 po (2 121 mm)

### **IMPORTANT!**

- **Veillez à ce que votre appareil ne soit exposé à aucun appareil générant de la chaleur comme une surface de cuisson, un four ou un lave-vaisselle.**
  - **L'appareil est muni de roulettes avant et arrière qui facilitent le déplacement vers l'avant et l'arrière. Pour éviter d'endommager les roulettes ou le revêtement/la surface du plancher, ne déplacez pas l'appareil latéralement.**
  - **Pour éviter un raccordement électrique incorrect et des fuites d'eau, faites installer l'appareil par un installateur qualifié ou un technicien de service qualifié et autorisé de Fisher & Paykel.**
  - **Tous les raccordements d'alimentation en eau, d'alimentation électrique et de mise à la terre doivent être conformes aux codes et règlements locaux et être effectués par un technicien autorisé, lorsque nécessaire.**
  - **Évitez d'installer les appareils sur un disjoncteur différentiel de fuite à la terre (DDFT).**
  - **Assurez-vous que l'appareil est installé correctement. Les défaillances de l'appareil résultant d'une installation incorrecte ne sont pas couvertes par la garantie de l'appareil.**
- 

#### **Vérifiez l'emplacement d'installation**

##### **Vérifiez les armoires**

- Vérifiez les dimensions des armoires (largeur, profondeur, hauteur, niveau du plancher, finitions de l'alcôve).
- Assurez-vous que les ouvertures de ventilation dans les armoires sont exemptes de toute obstruction.

##### **Vérifiez le raccordement de l'alimentation électrique**

- Assurez-vous de brancher chaque appareil à une prise électrique distincte.
- Pour prévenir les interruptions d'alimentation accidentelles de l'appareil, évitez de partager le point d'alimentation avec d'autres appareils.
- Pour connaître les caractéristiques d'alimentation requises, veuillez vous reporter aux informations inscrites sur la plaque signalétique.
- Assurez-vous que votre appareil est correctement mis à la terre.
- Raccordez votre appareil à l'alimentation électrique à l'aide de la fiche et du cordon dont il est muni.
- Nous recommandons d'utiliser un interrupteur de sectionnement auquel l'utilisateur pourra facilement accéder après l'installation de l'appareil.

##### **Vérifiez le raccordement de l'alimentation en eau (pour les modèles de congélateur uniquement)**

- Nous recommandons de raccorder le tuyau à la sortie avec un angle si le dégagement est insuffisant entre le mur et l'arrière de l'appareil.
- Fisher & Paykel n'est pas responsable des dommages (y compris les dommages causés par l'eau) provoqués par une installation ou un raccordement de plomberie incorrect.

##### **Vérifiez votre appareil**

- Assurez-vous que le modèle de l'appareil est bien celui que vous avez commandé.
- Assurez-vous que l'emballage n'est pas endommagé à la livraison.
- Vérifiez que toutes les pièces sont présentes et tous les ensembles d'installation sont complets.
- Vous avez la possibilité optionnelle de changer le côté des charnières de porte de votre appareil, du côté droit au côté gauche ou vice versa.

Un ensemble de changement de côté des charnières est requis pour cette installation.

Faire référence à 'Étape optionnelle – Changement de côté des charnières de porte' pour plus d'informations.

## 12 DÉBALLAGE ET DÉPLACEMENT DE VOTRE PRODUIT

### IMPORTANT!

- Déballez votre appareil avec soin pour éviter d'en endommager la surface.
- Assurez-vous que l'appareil est stable afin d'éviter tout basculement pendant le déballage.
- Pour éviter le basculement de l'appareil, n'ouvrez pas les portes.
- L'appareil est lourd; le déballage et l'installation nécessitent au moins 2 personnes.
- Assurez-vous que les pattes de l'appareil sont rétractées.
- Si l'appareil est endommagé, communiquez avec votre détaillant Fisher & Paykel.
- Notez les numéros de modèle et d'enregistrement situés dans le coin inférieur droit de l'appareil. Vous aurez besoin de ces informations pour effectuer une demande de service ou de réparation pour votre appareil.

### MISE EN GARDE!

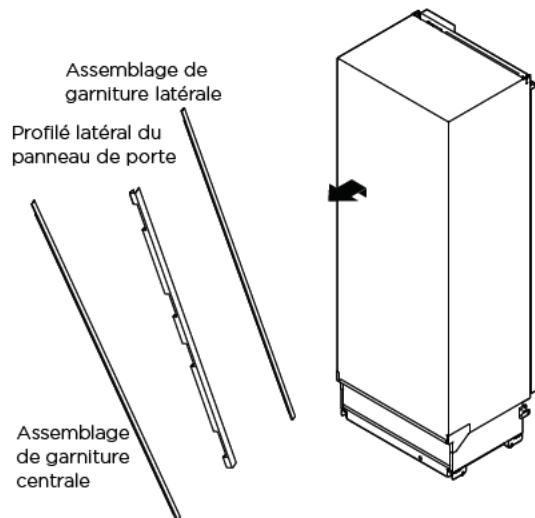
- Suivez ces instructions pour éviter les risques de blessures graves ou mortelles.
- Laissez les portes fermées jusqu'à ce que l'appareil soit sur l'emplacement d'installation.

Pièces/outils requis :

- Tournevis à pointe étoilée
- Couteau à lame rétractable ou ciseaux
- Chariot à 2 roues avec sangles de retenue

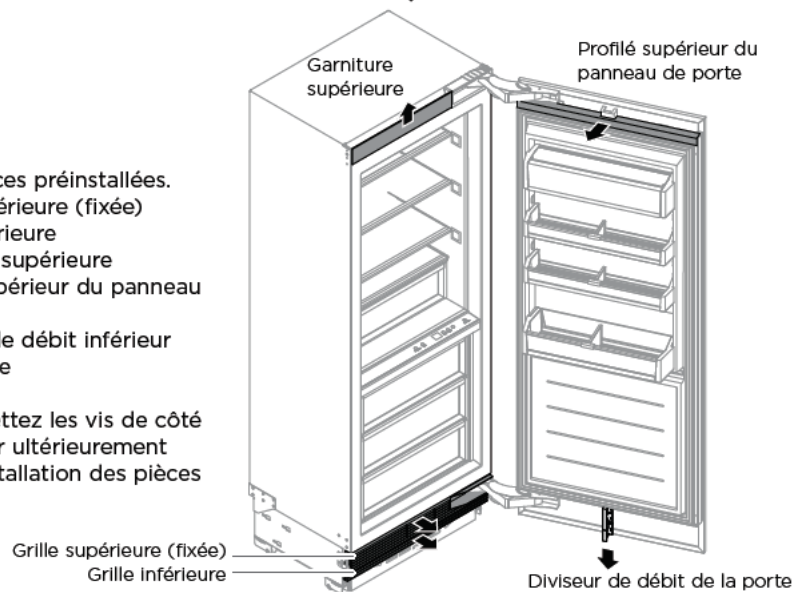
### Déballage de votre produit

- 1 Retirez le dessus de la boîte d'emballage. Coupez le long des lignes de découpage et retirez le carton et la mousse de polystyrène expansé (PSE).
- 2 Retirez les pièces d'installation préemballées (profilé latéral du panneau de porte et assemblage de garniture latérale, assemblage de garniture centrale, ensemble de liaison pour installation double) fixées au panneau arrière de l'appareil.



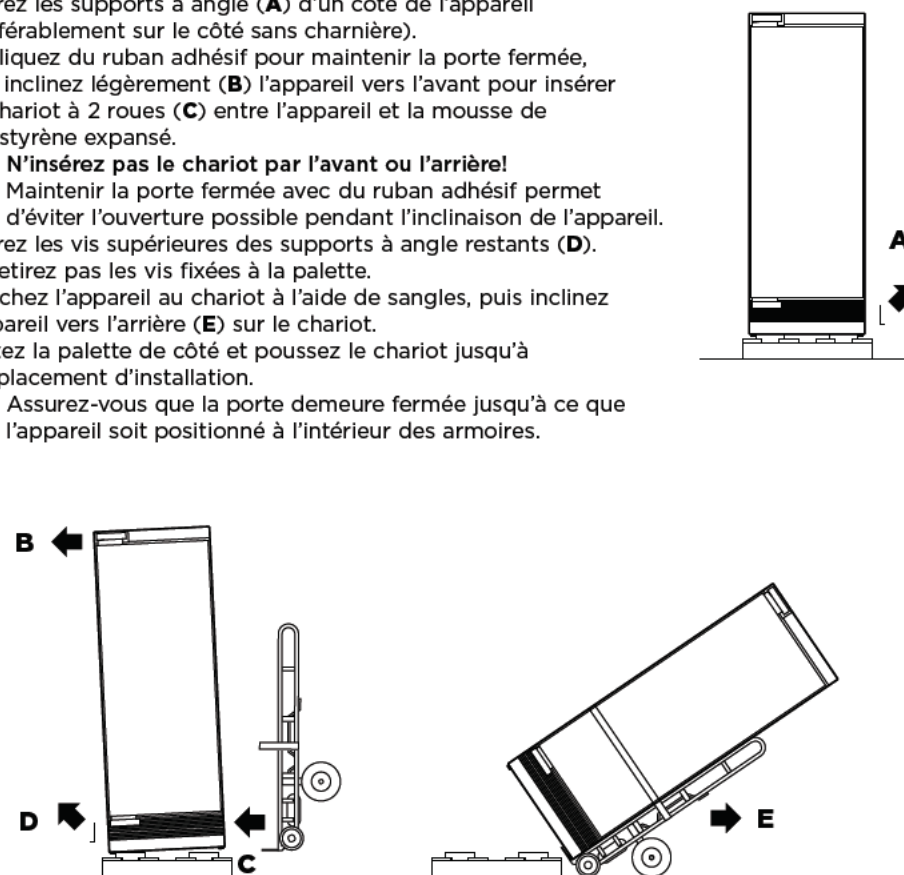
- 3 Retirez les pièces préinstallées.
  - Grille supérieure (fixée)
  - Grille inférieure
  - Garniture supérieure
  - Profilé supérieur du panneau de porte
  - Diviseur de débit inférieur de la porte

Remarque : Mettez les vis de côté pour les utiliser ultérieurement lors de la réinstallation des pièces retirées.



### Déplacement de votre produit

- 1 Retirez les supports à angle (A) d'un côté de l'appareil (préférentiellement sur le côté sans charnière).
- 2 Appliquez du ruban adhésif pour maintenir la porte fermée, puis inclinez légèrement (B) l'appareil vers l'avant pour insérer un chariot à 2 roues (C) entre l'appareil et la mousse de polystyrène expansé.
  - N'insérez pas le chariot par l'avant ou l'arrière!
  - Maintenir la porte fermée avec du ruban adhésif permet d'éviter l'ouverture possible pendant l'inclinaison de l'appareil.
- 3 Retirez les vis supérieures des supports à angle restants (D). Ne retirez pas les vis fixées à la palette.
- 4 Attachez l'appareil au chariot à l'aide de sangles, puis inclinez l'appareil vers l'arrière (E) sur le chariot.
- 5 Mettez la palette de côté et poussez le chariot jusqu'à l'emplacement d'installation.
  - Assurez-vous que la porte demeure fermée jusqu'à ce que l'appareil soit positionné à l'intérieur des armoires.



**IMPORTANT!**

Assurez-vous que la porte de l'appareil soit fermée lors du déplacement dans les armoires. N'essayez PAS d'ouvrir la porte avant que l'appareil soit entièrement installé. Le support antibasculement et les raccords fournis doivent être installés au mur de l'emplacement d'encastrement fini afin de procurer une capacité de charge de 220 lb (100 kg). Assurez-vous que le support antibasculement soit installé correctement pour éviter que l'appareil puisse basculer vers l'avant lorsque la porte est ouverte.

**MISE EN GARDE!**

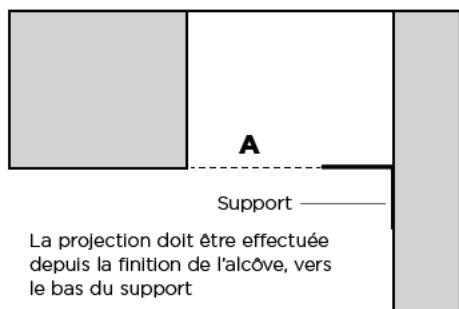
Pour éviter des blessures graves ou mortelles, lisez les rappels suivants avant d'effectuer la fixation avec des vis et/ou chevilles pour maçonnerie :

- Assurez-vous que les vis n'entrent pas en contact avec les raccordements électriques ou les conduites de gaz et d'eau.
- Assurez-vous que la surface servant à fixer le support puisse supporter une charge de 220 lb (100 kg).
- Assurez-vous de ne pas utiliser de matériaux de maçonnerie légers tels que des blocs de béton et du nouveau béton (sans temps de prise) pour l'installation.
- N'utilisez pas de pièces métalliques qui pourraient se corroder, tacher et/ou endommager le bâti.

Pièces/outils requis :

- Assemblage de support antibasculement
  - 1x Support antibasculement
  - 4x Chevilles pour maçonnerie 10x30 mm
  - 4x Vis à tête cylindrique 10-12x35 mm
- Tournevis à pointe étoilée
- Marqueur/crayon

- ① Effectuez une projection horizontale de l'extrémité inférieure de la finition de l'alcôve vers le mur arrière (A).
- Cela permettra de localiser la surface de contact entre le support et l'appareil.



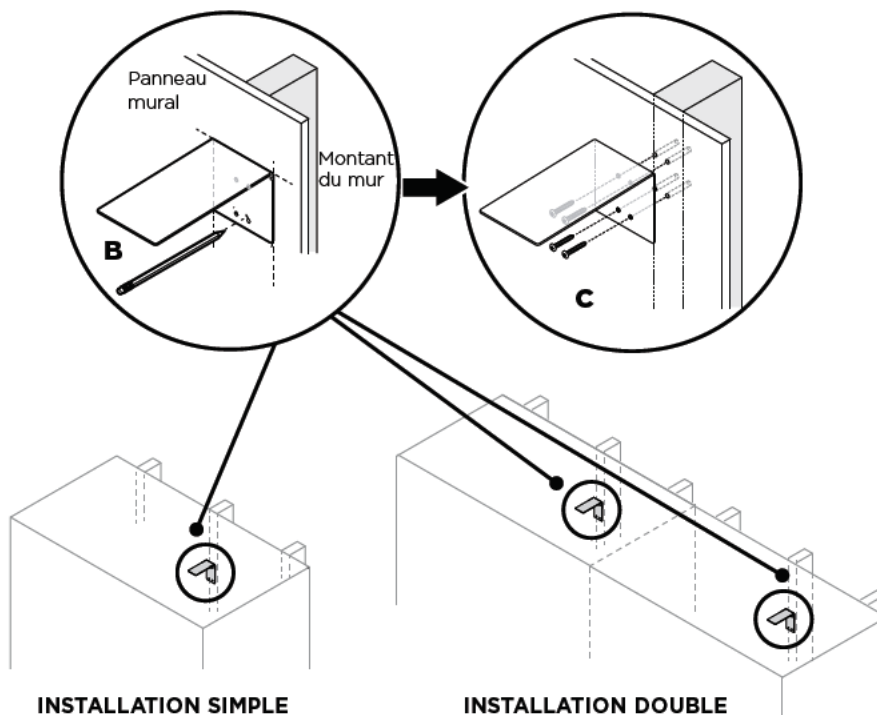
- ② Marquez les emplacements de vis du support antibasculement sur le montant le plus au centre du mur (B).
- S'il n'y a aucun montant de mur, le support peut être installé sur des murs de briques solides à l'aide des chevilles pour maçonnerie. (Toutefois, leur utilisation n'est pas recommandée sur les briques perforées ou les briques de béton vides).

- ③ Percez les trous de vis aux emplacements marqués.

- ④ Pour l'installation sur un mur en bois/plaque de plâtre : Passez à l'étape ⑤.

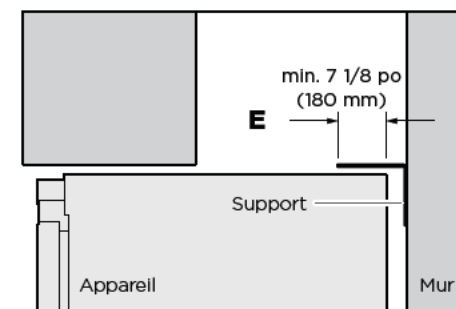
Pour l'installation sur un mur solide : À l'aide d'un marteau, enfoncez les chevilles pour maçonnerie 10x30 mm (4x) dans le mur afin qu'elles soient au même niveau que ce dernier.

- ⑤ Fixez le support au mur à l'aide des vis à tête cylindrique 10-12x35 mm (4x), puis vissez fermement (C).

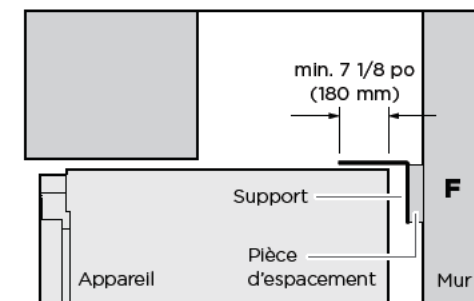


**IMPORTANT!**

Vérifiez que le support chevauche l'appareil d'un minimum de 7 1/8 po (180 mm) pour assurer un maintien stable (E).



S'il n'est pas possible d'obtenir un chevauchement minimum de 7 1/8 po (180 mm), installez une pièce d'espacement solide sur le montant de mur derrière le support (F).



## 14 RACCORDEMENT DE L'ALIMENTATION EN EAU ET DE L'ALIMENTATION ÉLECTRIQUE

### MISE EN GARDE!

- Les instructions de raccordement de la conduite d'eau présentées ci-dessous sont destinées uniquement à un installateur professionnel.
- **MISE EN GARDE** — raccordez uniquement à une alimentation en eau potable.
- **NE RACCORDEZ PAS** la conduite à un système d'alimentation dont la pression est supérieure à 120 psi (827 kPa) ou inférieure à 22 psi (150 kPa).
- **N'UTILISEZ PAS** une conduite d'eau chaude (max. 100 °F [38 °C]).

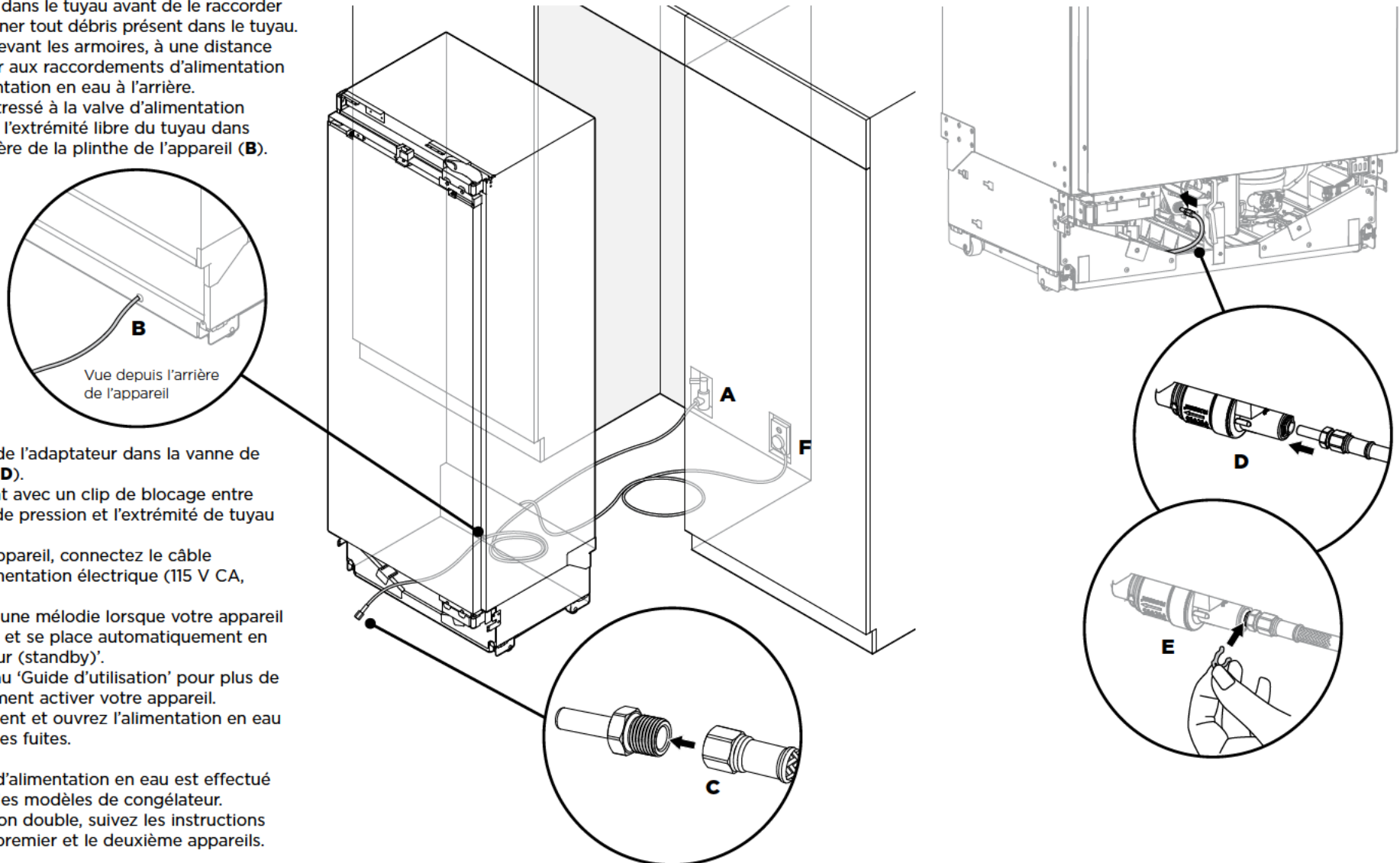
### IMPORTANT!

- Les anciens raccords d'alimentation en eau (ensembles de tuyaux) ne doivent pas être réutilisés.
- L'appareil est fourni avec un tuyau tressé en acier inoxydable pour le raccordement de l'alimentation en eau.
- Le robinet d'arrêt doit être accessible.
- Assurez-vous de raccorder chaque appareil à une prise électrique distincte.

### Pièces/outils requis :

- Ensemble d'installation de filtre à eau
  - 2x Clips de blocage de collet
  - 1x Adaptateur en laiton de 1/4 po (6 mm)
  - 1x Tuyau tressé en acier inoxydable de 1/4 po (6 mm)
  - 1x Tube adaptateur

- 1 Faites couler de l'eau dans le tuyau avant de le raccorder à l'appareil pour éliminer tout débris présent dans le tuyau.
- 2 Déplacez l'appareil devant les armoires, à une distance permettant d'accéder aux raccords d'alimentation électrique et d'alimentation en eau à l'arrière.
- 3 Raccordez un tuyau tressé à la valve d'alimentation en eau (A) et insérez l'extrémité libre du tuyau dans une ouverture à l'arrière de la plinthe de l'appareil (B).
- 4 Poussez le tuyau complètement vers l'avant et raccordez un adaptateur en laiton (C).  
Remarque : L'adaptateur n'est pas requis pour l'installation si un tuyau en plastique PEX de 1/4 po (6,35 mm) (en option) est utilisé.
- 5 Insérez entièrement l'extrémité de tuyau de l'adaptateur dans la vanne de réglage de pression (D).
- 6 Fixez le raccordement avec un clip de blocage entre la vanne de réglage de pression et l'extrémité de tuyau de l'adaptateur (E).
- 7 À l'arrière de votre appareil, connectez le câble d'alimentation à l'alimentation électrique (115 V CA, 60 Hz) (F).
  - Vous entendrez une mélodie lorsque votre appareil est sous tension et se place automatiquement en 'Mode Installateur (standby)'.
  - Reportez-vous au 'Guide d'utilisation' pour plus de détails sur comment activer votre appareil.
- 8 Vérifiez le raccordement et ouvrez l'alimentation en eau pour vérifier s'il y a des fuites.  
Remarque :
  - Le raccordement d'alimentation en eau est effectué uniquement pour les modèles de congélateur.
  - Pour une installation double, suivez les instructions ci-dessus pour le premier et le deuxième appareils.



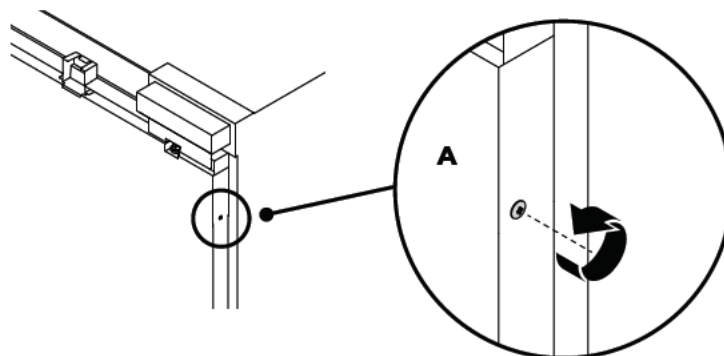
Pièces/outils requis :

- 4x Jauges d'alignement de profondeur
- Tournevis à pointe étoilée

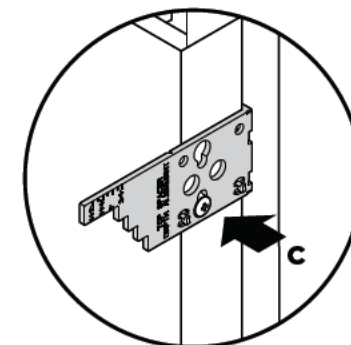
Installation des jauges d'alignement de profondeur

Remarque : Les jauges d'alignement sont seulement temporaires; elles peuvent être retirées après l'installation.

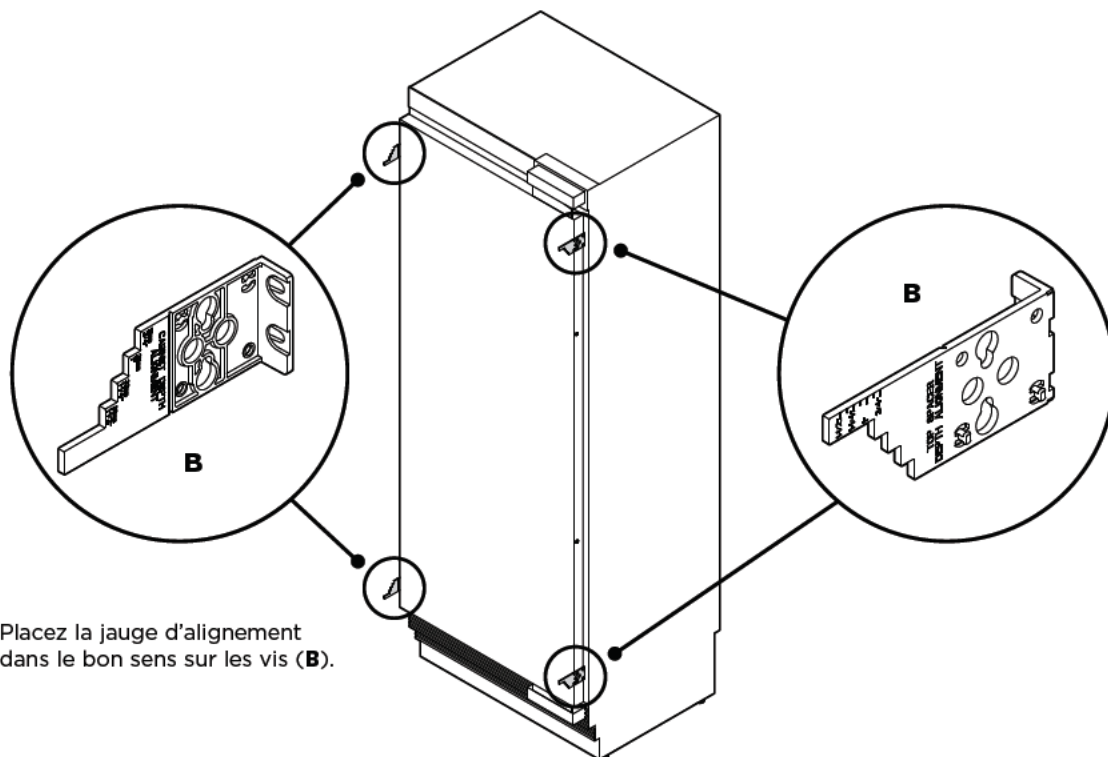
- ① Desserrez les vis dans les coins supérieurs et inférieurs gauches et droits de la porte (A).



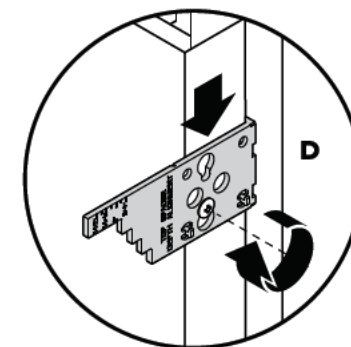
- ③ Fixez les jauges d'alignement en faisant passer la tête de vis au travers de l'encoche en trou de serrure (C).



- ② Placez la jauge d'alignement dans le bon sens sur les vis (B).



- ④ Verrouillez la position des supports d'alignement dans l'encoche en trou de serrure, puis serrez les vis juste assez pour maintenir fermement les jauges (D).

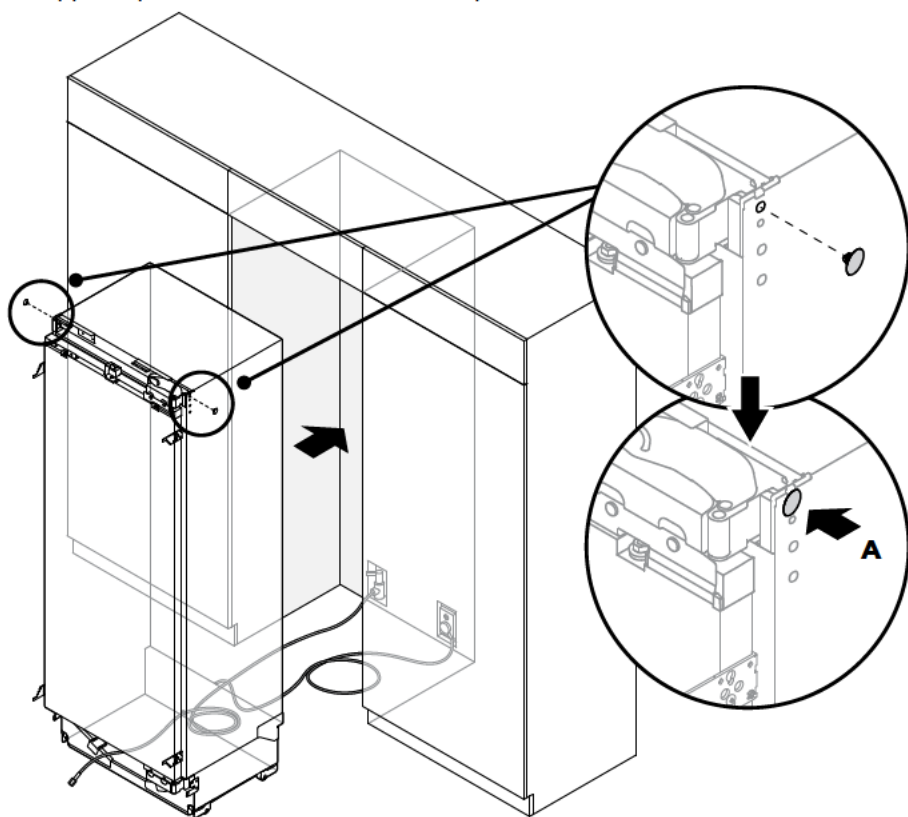


**IMPORTANT!**

- Pour éviter de causer des dommages et de possibles fuites d'eau, veillez à ne pas passer sur le tuyau lors du déplacement du ou des appareil(s).
- Utilisez un réglage à faible couple et basse vitesse lors de l'utilisation d'une visseuse électrique.
- Veillez à ne pas endommager le cordon d'alimentation pendant l'installation.

**Positionnement de l'appareil dans les armoires**

- 1 Enroulez le tuyau d'alimentation en eau à plat derrière l'appareil.
- 2 Avant de déplacer l'appareil, insérez un embout cannelé dans un grand trou de chaque côté de l'appareil pour protéger l'intérieur des armoires des dommages pouvant être causés par les vis sur les côtés de l'appareil (A).
- 3 Déplacez l'appareil lentement dans les armoires. Pour éviter de causer des dommages risquant d'entraîner une fuite d'eau, veillez à ne pas rouler sur le tuyau d'alimentation en eau.
- 4 Continuez de déplacer l'appareil dans les armoires jusqu'à ce que le support antibasculement chevauche [d'un minimum de 7 1/8 po (180 mm)] la surface supérieure arrière de l'appareil. Reportez-vous à 'Fixation du support antibasculement'.
- 5 Vérifiez le dégagement entre le plancher et les pattes. Assurez-vous que les roulettes de l'appareil puissent rouler librement sur le plancher.

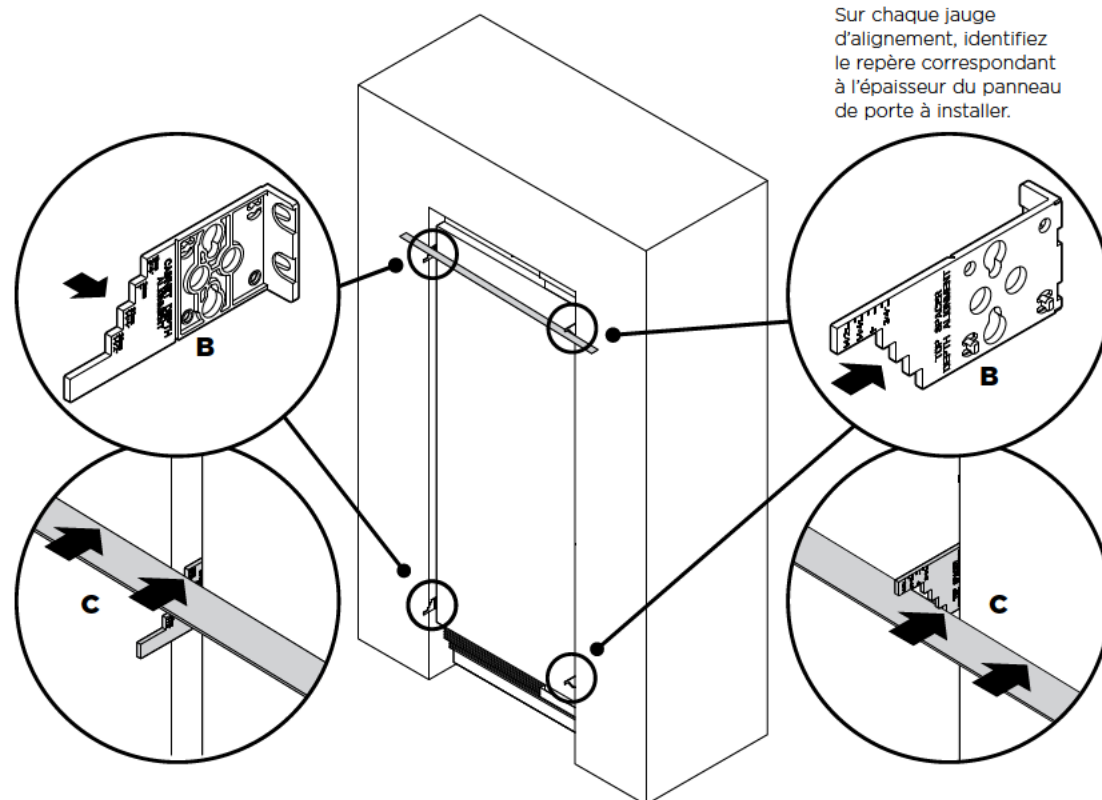


**Pièces/outils requis :**

- Tournevis à pointe étoilée ou visseuse électrique (pointe PH2) au réglage de couple minimum
- Règle
- 2x Embouts cannelés

**Alignement de l'appareil dans les armoires**

- 6 Sur chaque jauge d'alignement, identifiez le repère correspondant à l'épaisseur du panneau de porte à installer (B).
- 7 Alignez la surface avant de l'appareil au même niveau que le rebord avant des parois d'armoires.
  - Placez une règle sur les repères des jauges d'alignement pour vérifier qu'ils correspondent bien (C) à l'épaisseur du panneau de porte.
- 8 Vérifiez que les espaces entre l'appareil et les parois des armoires sont égaux sur les deux côtés.



Sur chaque jauge d'alignement, identifiez le repère correspondant à l'épaisseur du panneau de porte à installer.

**IMPORTANT!**

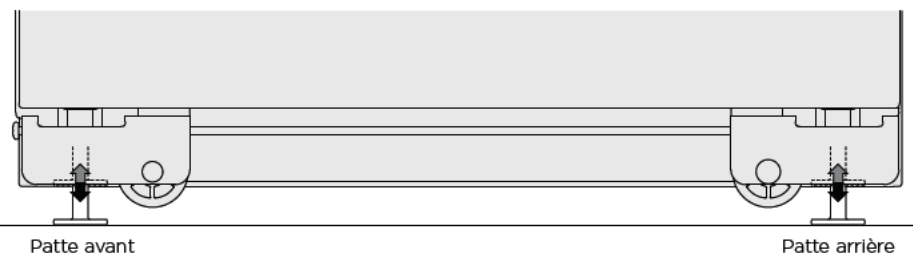
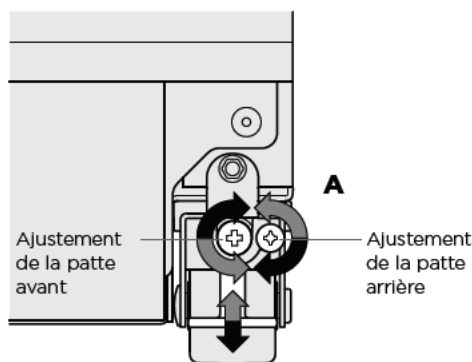
- Assurez-vous que les portes sont alignées avec le devant des armoires et que l'appareil est centré.
- Les quatre coins de l'appareil doivent tous reposer fermement sur le plancher pour éliminer tout mouvement. L'installation de l'appareil sur un plancher souple, inégal ou qui n'est pas de niveau pourrait entraîner une déformation et compromettre l'étanchéité de la porte.

Pièces/outils requis :

- Tournevis à pointe étoilée ou visseuse électrique (pointe PH2) au réglage de couple minimum

**Ajustement de la hauteur de l'appareil dans les armoires**

- 1 Tournez les vis d'ajustement avant et arrière à l'aide d'un tournevis à pointe étoilée (ou d'une visseuse électrique) pour allonger les pattes afin qu'elles reposent au sol.
  - Un tour d'écrou de réglage de hauteur équivaut à un ajustement de hauteur de 1/32 po (0,5 mm). Tournez dans le sens des aiguilles d'une montre pour augmenter la hauteur ou tournez dans le sens inverse pour la diminuer (A).



- 2 Continuez de tourner les vis d'ajustement des pattes avant et arrière en alternance, jusqu'à l'obtention de l'alignement adéquat.
- 3 Une fois satisfait de l'alignement, augmentez la hauteur de l'appareil en ajustant les pattes avant et arrière en alternance, afin que la surface supérieure soit en contact avec le plafond de l'alcôve.
  - Vérifiez les jauges d'alignement pendant l'ajustement des vis pour vous assurer de maintenir l'alignement de l'appareil.
- 4 Assurez-vous que toutes les pattes reposent bien au sol.

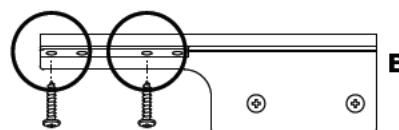
**IMPORTANT!**

- Assurez-vous de retirer les supports d'alignement de profondeur avant de fixer l'appareil dans les armoires.
- Ouvrez la porte de l'appareil pour retirer les supports d'alignement des deux côtés de l'appareil, puis resserrez les vis.

Pièces/outils requis :

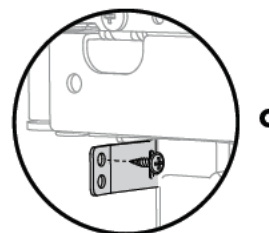
- Tournevis à pointe étoilée ou visseuse électrique
- 6x Vis à tête fraisée 8Gx16

**Fixation de l'appareil dans les armoires**

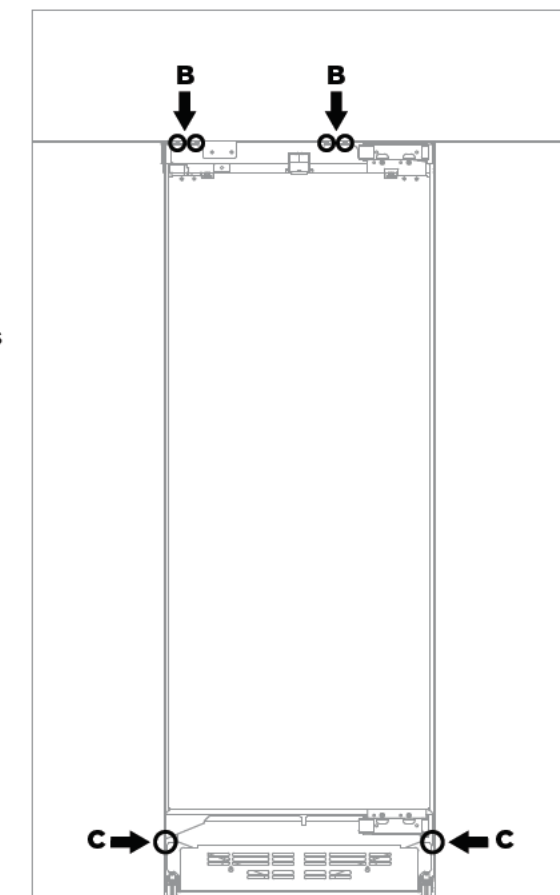


- 1 Fixez chaque support supérieur à la surface du plafond à l'aide de deux vis à tête fraisée 8Gx16 (B).
  - Modèle de 18 po (457 mm) = 1 support
  - Modèle de 24 po (610 mm) = 2 supports
  - Modèle de 30 po (762 mm) = 2 supports

Remarque : Assurez-vous que l'appareil demeure immobile lorsque vous ouvrez la porte pour installer les vis.



- 2 Fixez les supports latéraux pour alcôve (un de chaque côté) à la surface latérale de l'alcôve à l'aide de vis à tête fraisée 8Gx16 (C).





L'installation double comprend deux appareils installés côte à côte. Reportez-vous à la section 'Dimensions de la cavité' pour connaître la largeur hors tout requise pour l'installation double. L'installation double nécessite un ensemble de liaison, disponible auprès d'un détaillant Fisher & Paykel autorisé. Veuillez visiter le site [fisherpaykel.com](http://fisherpaykel.com) pour plus d'informations.

**IMPORTANT!**

- **Nous recommandons d'installer l'appareil avec raccordement d'alimentation en eau (congélateur) en premier dans les armoires pour vérifier le raccordement avant d'installer le deuxième appareil.**
- **Suivez attentivement les instructions pour installer correctement le premier et le deuxième appareils dans les armoires.**

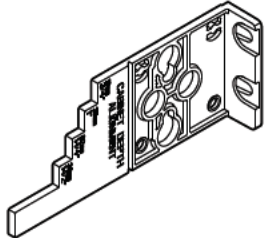
**Pièces/outils requis :**

- 1x Jauge d'alignement de profondeur
- Tournevis à pointe étoilée (ou visseuse électrique)
- Support de liaison supérieure
  - 2x Vis rondelles 8Gx16
  - 1x Pièce d'espacement centrale

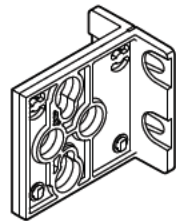
**Fixez la pièce d'espacement centrale aux armoires**

Remarque : La pièce d'espacement doit être fixée entre le premier et le deuxième appareils. L'emplacement de fixation de la pièce d'espacement au plafond de l'alcôve dépend du modèle de chaque appareil.

Jauge d'alignement de profondeur



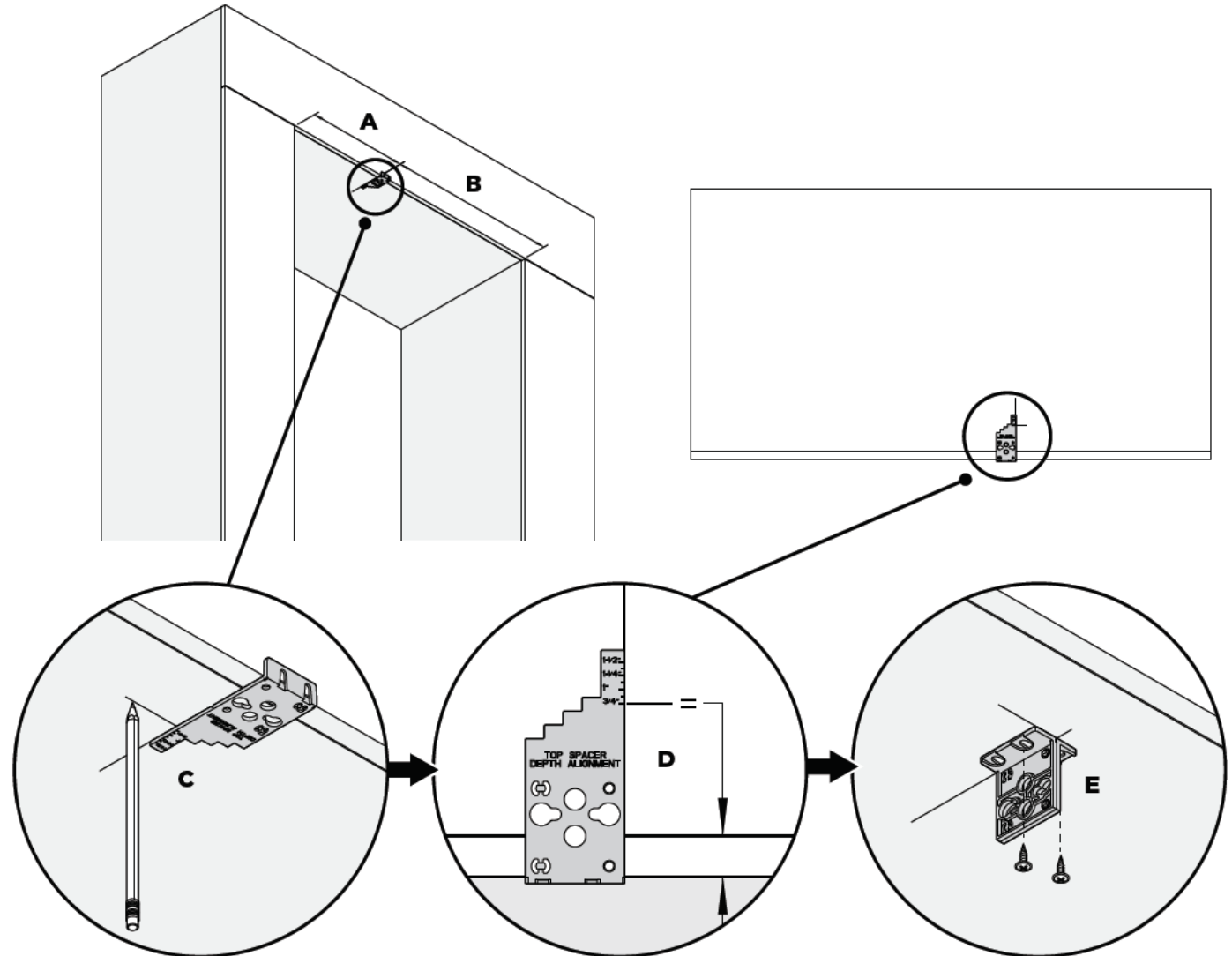
Pièce d'espacement centrale



- 1 Mesurez la distance entre la paroi de l'alcôve et le centre. Remarque : La largeur de chaque côté de l'alcôve dépend de la taille de l'appareil à installer. Par exemple,
  - largeur de l'alcôve côté gauche (A) = 18 po modèle
  - largeur de l'alcôve côté droit (B) = 30 po modèle

Reportez-vous à la section 'Dimensions de la cavité' pour les options d'installation double.

- 2 En utilisant une jauge d'alignement de profondeur, marquez l'emplacement et la position de profondeur de la pièce d'espacement centrale sur le plafond de l'alcôve, en fonction de l'épaisseur du panneau de porte (C).
  - Assurez-vous d'utiliser la profondeur indiquée sur la jauge d'alignement par rapport au panneau de porte (D).
- 3 Fixez la pièce d'espacement centrale au plafond de l'alcôve à l'aide de deux vis à tête fraisée 8Gx16. Serrez les vis avec un tournevis ou une visseuse électrique (E).



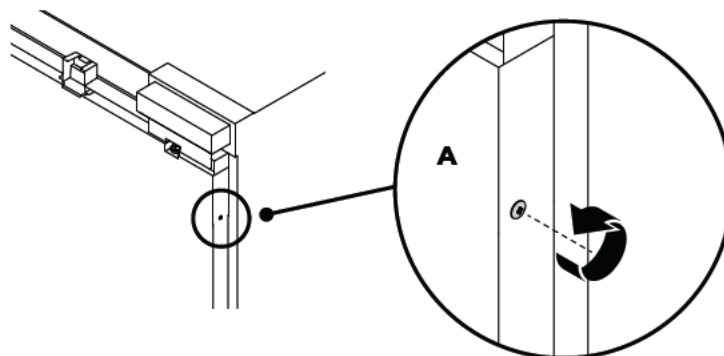
Pièces/outils requis :

- 4x Jauges d'alignement de profondeur
- Tournevis à pointe étoilée

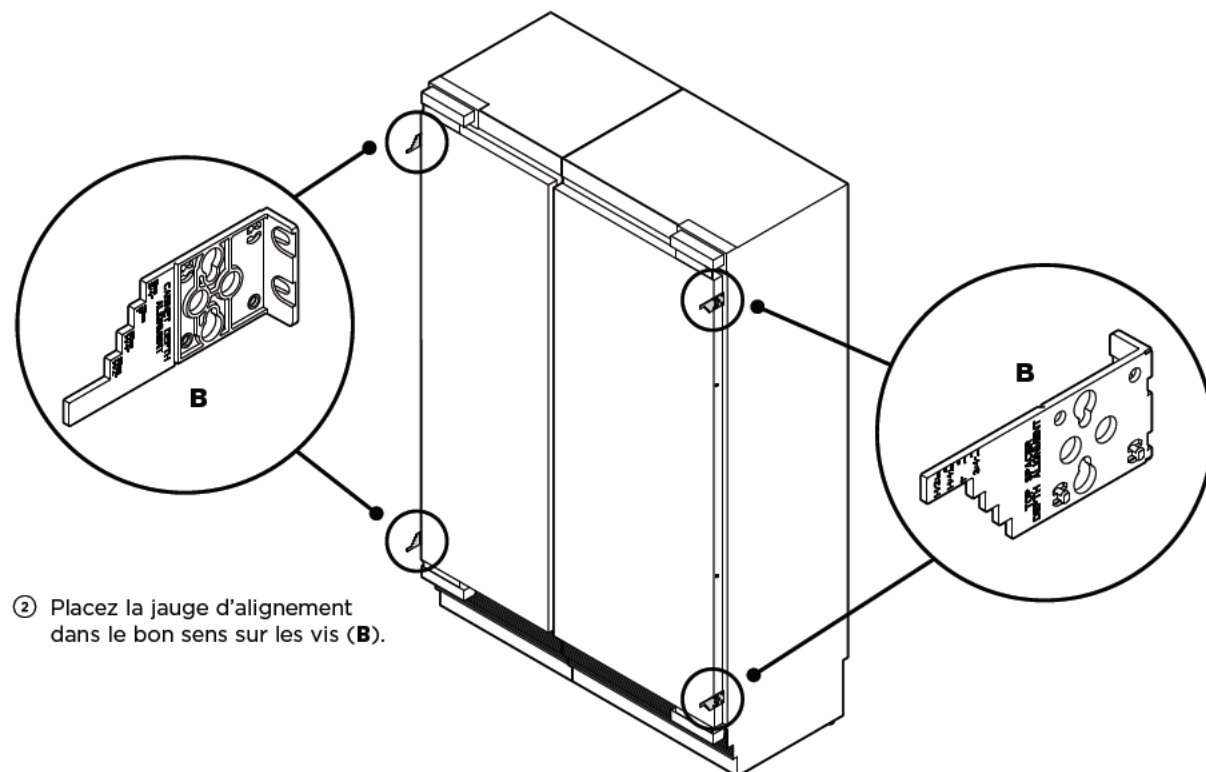
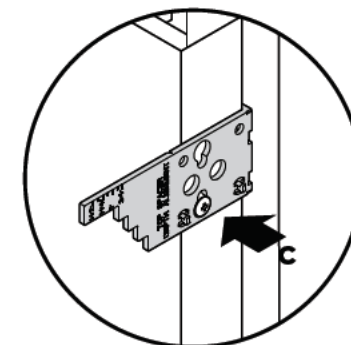
Installation des jauges d'alignement de profondeur

Remarque : Les jauges d'alignement sont seulement temporaires; elles peuvent être retirées après l'installation.

- ① Desserrez les vis dans les coins supérieurs et inférieurs gauches et droits de la porte (A).

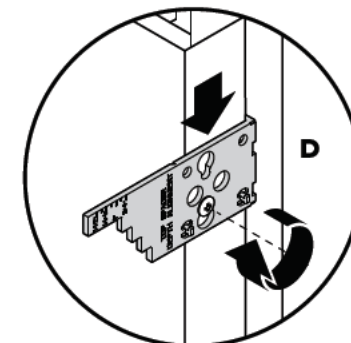


- ③ Fixez les jauges d'alignement en faisant passer la tête de vis au travers de l'encoche en trou de serrure (C).



- ② Placez la jauge d'alignement dans le bon sens sur les vis (B).

- ④ Verrouillez la position des supports d'alignement dans l'encoche en trou de serrure, puis serrez les vis juste assez pour maintenir fermement les jauges (D).



**IMPORTANT!**

Assurez-vous que toutes les pattes reposent au sol et soutiennent uniformément l'appareil. Serrez la vis d'ajustement à l'aide d'un tournevis (n'utilisez pas une visseuse électrique).

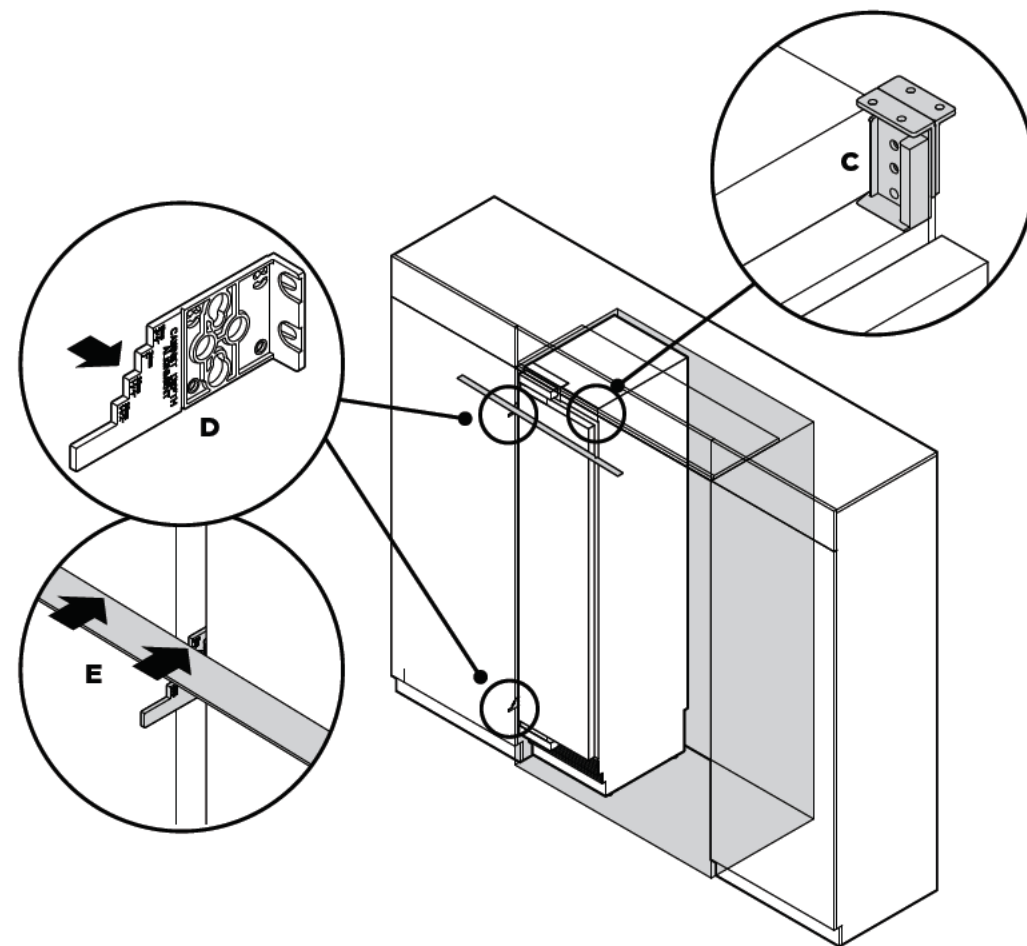
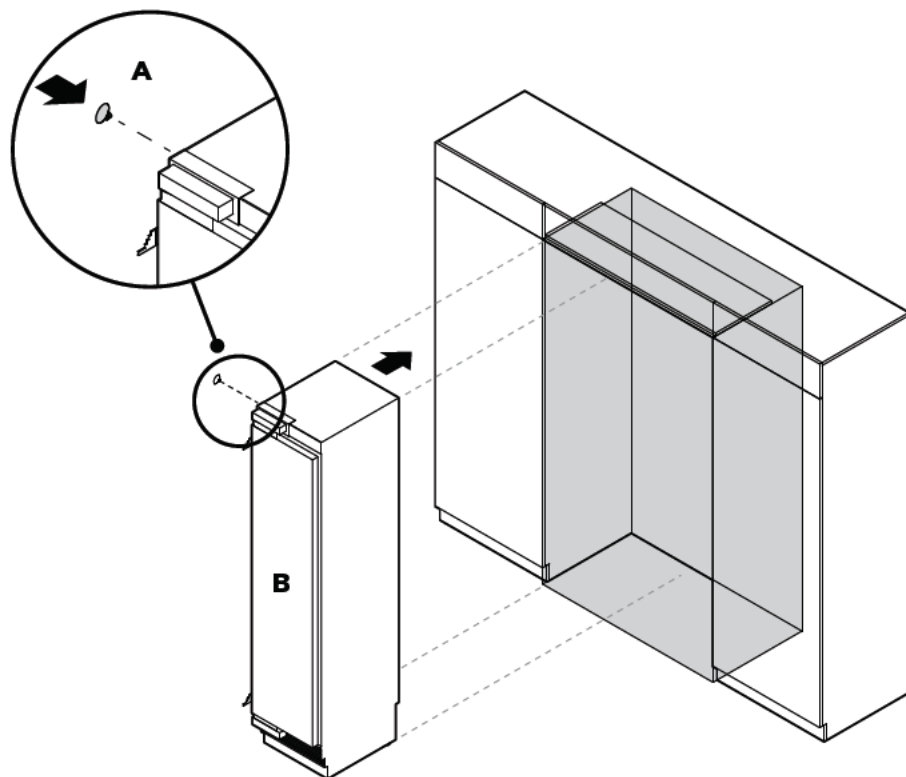
Pièces/outils requis :

- Règle
- 1x Embout cannelé

**Positionnement et alignement du premier appareil dans les armoires**

- 1 Enroulez le tuyau d'alimentation en eau à plat derrière l'appareil. (Reportez-vous à 'Raccordement de l'alimentation en eau et de l'alimentation électrique'.)
- 2 Avant de déplacer l'appareil, insérez un embout cannelé dans un grand trou sur le côté de l'armoire du premier appareil pour protéger l'intérieur des armoires des dommages pouvant être causés par les vis sur les côtés de l'appareil (A).
- 3 Déplacez le premier appareil (préférentiellement le congélateur) dans les armoires (B).
  - Pour éviter de causer des dommages et de possibles fuites d'eau, assurez-vous de ne pas rouler sur le tuyau d'alimentation en eau.
- 4 Continuez de déplacer l'appareil dans les armoires jusqu'à ce que le support antibasculement chevauche [d'un minimum de 7 1/8 po (180 mm)] la surface supérieure arrière de l'appareil. (Reportez-vous à 'Fixation du support antibasculement'.)
- 5 Vérifiez le dégagement entre le plancher et les pattes. Assurez-vous que les roulettes de l'appareil puissent rouler librement sur le plancher.

- 6 Alignez le capuchon supérieur du premier appareil afin qu'il soit au même niveau que le devant de la pièce d'espacement (C).
- 7 Sur chaque jauge d'alignement, identifiez le repère (D) correspondant à l'épaisseur du panneau de porte à installer.
- 8 Alignez ces repères afin qu'ils soient au même niveau que les rebords des parois d'armoires.
  - Placez une règle sur les repères des jauges d'alignement pour vérifier qu'ils correspondent bien (E) à l'épaisseur du panneau de porte.
- 9 Vérifiez que les espaces entre l'appareil et la paroi d'armoire sont égaux.



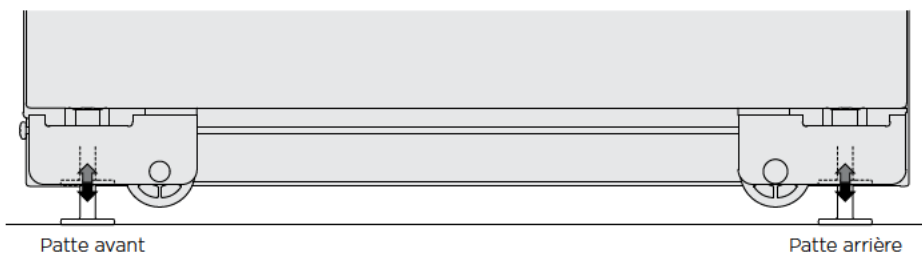
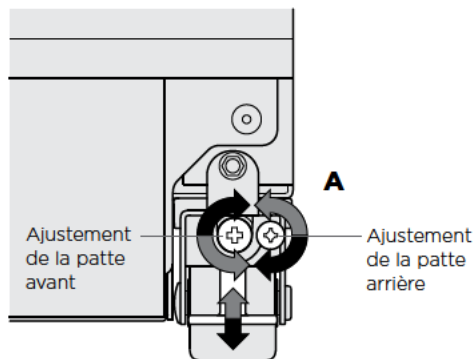
Remarque : L'appareil peut être déplacé dans la partie gauche ou droite de l'alcôve, selon votre préférence.

**IMPORTANT!**

- Assurez-vous que les portes sont alignées avec le devant des armoires et que l'appareil est centré.
- Les quatre coins de l'appareil doivent tous reposer fermement sur le plancher pour éliminer tout mouvement. L'installation de l'appareil sur un plancher souple, inégal ou qui n'est pas de niveau pourrait entraîner une déformation et compromettre l'étanchéité de la porte.

**Ajustement de la hauteur de l'appareil dans les armoires**

- ① Tournez les vis d'ajustement avant et arrière à l'aide d'un tournevis à pointe étoilée (ou d'une visseuse électrique) pour allonger les pattes afin qu'elles reposent au sol.
  - Un tour d'écrou de réglage de hauteur équivaut à un ajustement de hauteur de 1/32 po (0,5 mm). Tournez dans le sens des aiguilles d'une montre pour augmenter la hauteur ou tournez dans le sens inverse pour la diminuer (A).



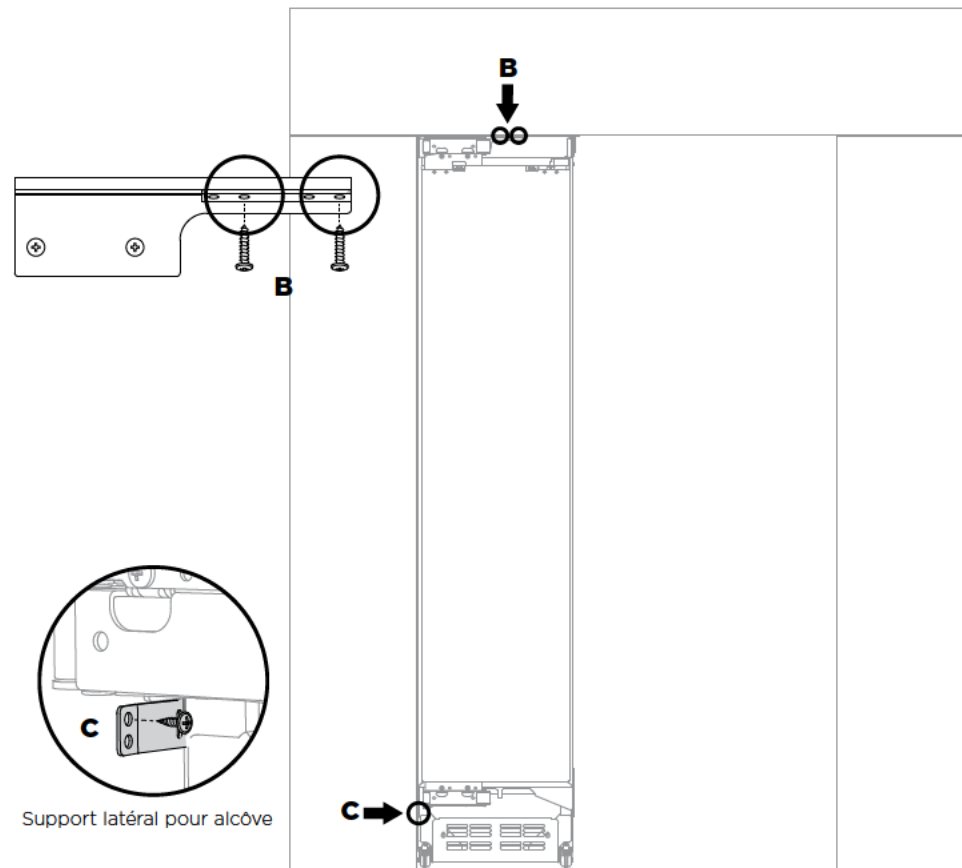
- ② Continuez de tourner les vis d'ajustement des pattes avant et arrière en alternance, jusqu'à l'obtention de l'alignement adéquat.
- ③ Une fois satisfait de l'alignement, augmentez la hauteur de l'appareil en ajustant les pattes avant et arrière en alternance, afin que la surface supérieure soit en contact avec le plafond de l'alcôve.
  - Vérifiez les jauges d'alignement pendant l'ajustement des vis pour vous assurer de maintenir l'alignement de l'appareil.
- ④ Assurez-vous que toutes les pattes reposent bien au sol.

**Pièces/outils requis :**

- Tournevis à pointe étoilée ou visseuse électrique
- 5x Vis à tête fraisée 8Gx16

**Fixation du premier appareil dans les armoires**

- ① Fixez chaque support supérieur du premier appareil à la surface du plafond à l'aide de deux (2x) vis à tête fraisée 8Gx16 (B).
  - Modèle de 18 po (457 mm) = 1 support
  - Modèle de 24 po (610 mm) = 2 supports
  - Modèle de 30 po (762 mm) = 2 supports
 Remarque : Assurez-vous que l'appareil demeure immobile lorsque vous ouvrez la porte pour installer les vis.
- ② Fixez le support latéral pour alcôve à la surface latérale de l'alcôve à l'aide d'une vis à tête fraisée 8Gx16 (C).

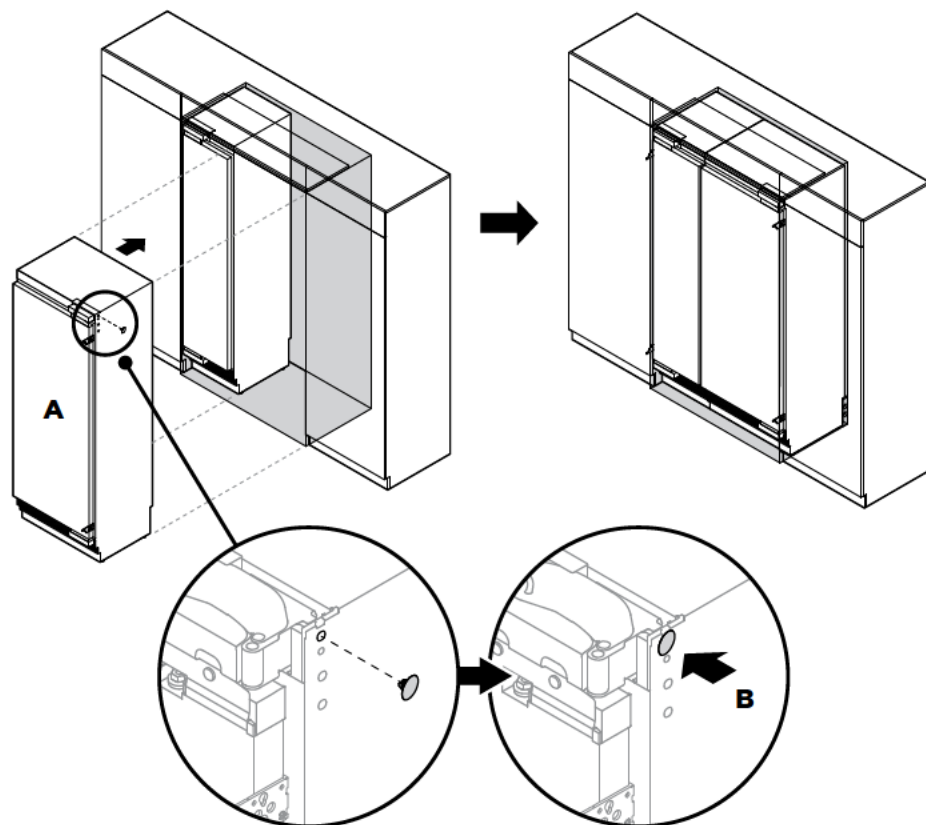


Remarque : L'image montre le premier appareil (modèle de 18 po) avec 1 support supérieur.

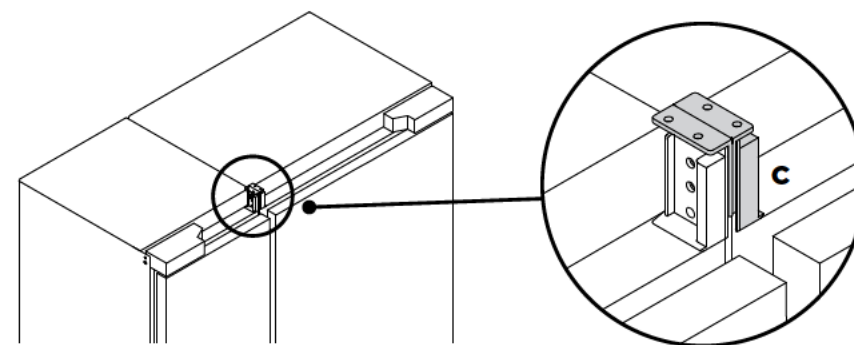
Pièces/outils requis :

- Règle
- 1x Embout cannelé

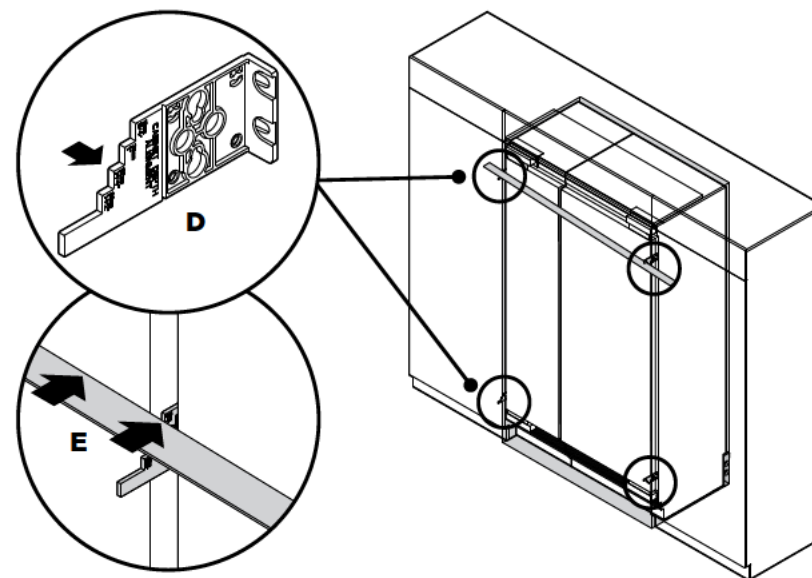
Positionnement et alignement du deuxième appareil dans les armoires



- ① Déplacez le deuxième appareil dans les armoires, à côté du premier appareil. (A)
- ② Avant de déplacer l'appareil, insérez un embout cannelé dans un grand trou sur le côté de l'armoire du deuxième appareil pour protéger l'intérieur des armoires des dommages pouvant être causés par les vis sur les côtés de l'appareil (B).
- ③ Continuez de déplacer l'appareil dans les armoires jusqu'à ce que le support antibasculement chevauche [d'un minimum de 7 1/8 po (180 mm)] la surface supérieure arrière de l'appareil. (Reportez-vous à 'Fixation du support antibasculement').
- ④ Vérifiez le dégagement entre le plancher et les pattes. Assurez-vous que les roulettes de l'appareil puissent rouler librement sur le plancher.



- ⑤ Alignez le capuchon supérieur du deuxième appareil afin qu'il soit au même niveau que la pièce d'espacement centrale et le capuchon supérieur du premier appareil (C).



- ⑥ Sur chaque jauge d'alignement, identifiez le repère (D) correspondant à l'épaisseur du panneau de porte à installer.
- ⑦ Alignez ces repères afin qu'ils soient au même niveau que les rebords des parois d'armoire.
  - Placez une règle sur les repères des jauges d'alignement pour vérifier qu'ils correspondent bien (E) à l'épaisseur du panneau de porte.
- ⑧ Vérifiez que les espaces entre l'appareil et la paroi d'armoire sont égaux.

**IMPORTANT!**

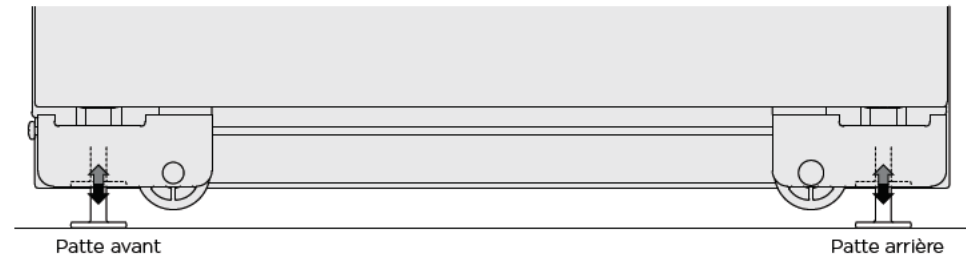
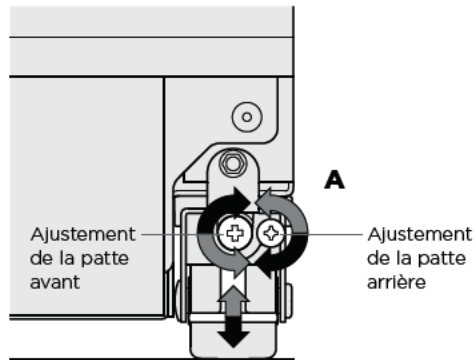
- Assurez-vous que la porte est alignée avec le devant des armoires et que l'appareil est centré.
- Les quatre coins de l'appareil doivent tous reposer fermement sur le plancher pour éliminer tout mouvement. L'installation de l'appareil sur un plancher souple, inégal ou qui n'est pas de niveau pourrait entraîner une déformation et compromettre l'étanchéité de la porte.

**Pièces/outils requis :**

- Tournevis à pointe étoilée ou visseuse électrique (pointe PH2) au réglage de couple minimum

**Ajustement de la hauteur du deuxième appareil dans les armoires**

- 1 Tournez les vis d'ajustement avant et arrière à l'aide d'un tournevis à pointe étoilée (ou d'une visseuse électrique) pour allonger les pattes afin qu'elles reposent au sol.
  - Un tour d'écrou de réglage de hauteur équivaut à un ajustement de hauteur de 1/32 po (0,5 mm). Tournez dans le sens des aiguilles d'une montre pour augmenter la hauteur ou tournez dans le sens inverse pour la diminuer (**A**).



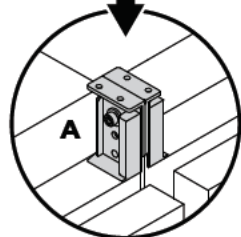
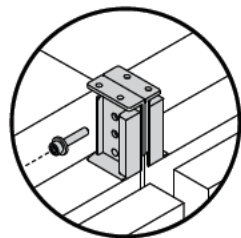
- 2 Continuez de tourner les vis d'ajustement des pattes avant et arrière en alternance, jusqu'à l'obtention de l'alignement adéquat du deuxième appareil avec le premier appareil.
- 3 Une fois satisfait de l'alignement, augmentez la hauteur de l'appareil en ajustant les pattes avant et arrière en alternance, afin que la surface supérieure soit en contact avec le plafond de l'alcôve.
  - Vérifiez les jauges d'alignement pendant l'ajustement des vis pour vous assurer de maintenir l'alignement des deux appareils.
- 4 Assurez-vous que toutes les pattes reposent bien au sol.

**Pièces/outils requis :**

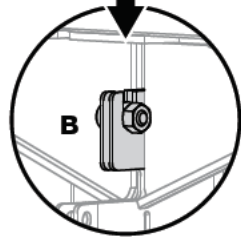
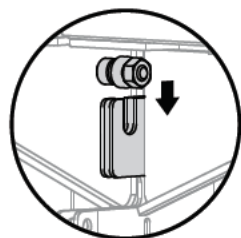
- Ensemble de fixation de liaison supérieure
  - 1x Vis d'assemblage M5x20
  - 1x Rondelle plate M5x16x1
- Ensemble de fixation de liaison inférieure
  - 1x Vis rondelle M6x16
  - 2x Rondelles de plastique M6x12x3,2
  - 1x Écrou hexagonal M6
- 5x Vis à tête fraisée 8Gx16
- Clé hexagonale M4

**Fixation du deuxième appareil dans les armoires**

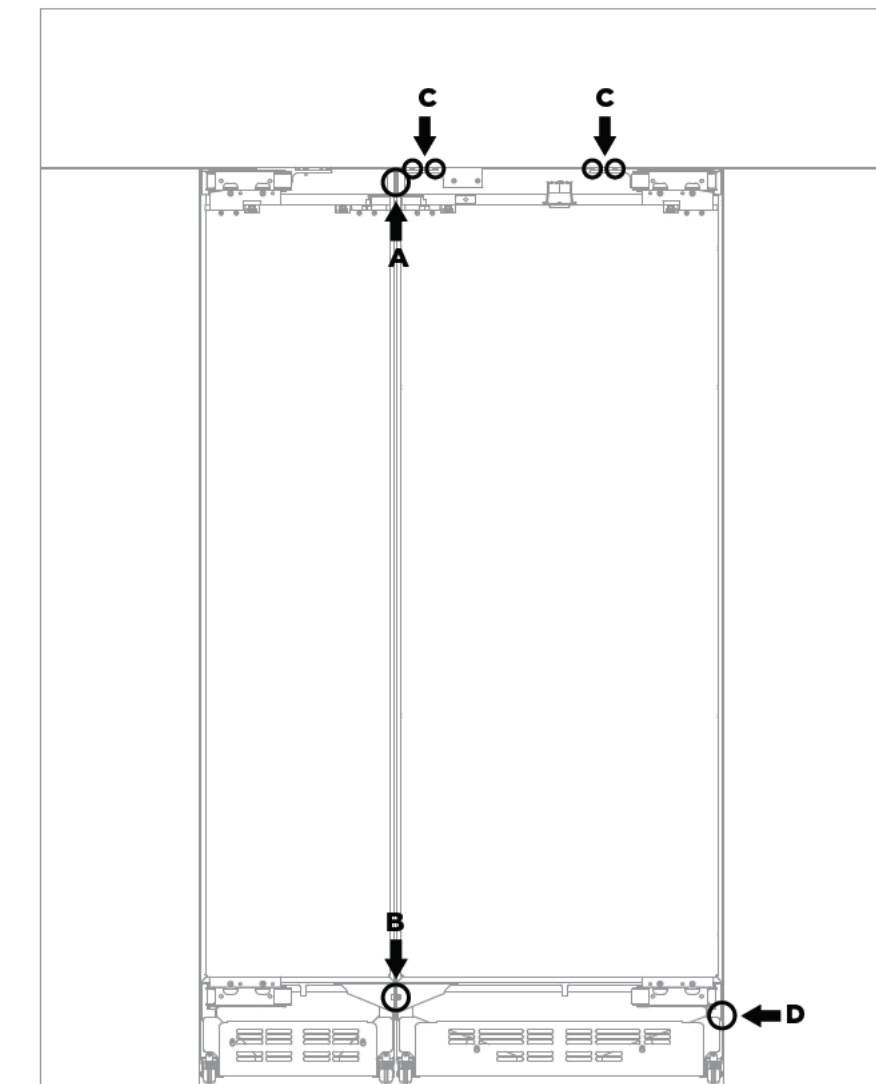
- ① Fixez les capuchons supérieurs du premier et du deuxième appareils à la pièce d'espacement centrale à l'aide de l'ensemble de fixation de liaison supérieure (A).
- ② Fixez ensemble les supports de liaison inférieure des deux appareils à l'aide de l'ensemble de liaison inférieure (B).
  - Placez les rondelles de plastique entre les supports de liaison inférieure avant de les fixer avec la vis et l'écrou. Serrez avec la clé hexagonale M4.
- ③ Fixez les supports supérieurs (C) et le support latéral inférieur pour alcôve (D) du deuxième appareil aux armoires à l'aide de vis à tête fraisée 8Gx16.
- ④ Effectuez la vérification d'alignement finale. Assurez-vous que les pattes des deux appareils reposent bien au sol.



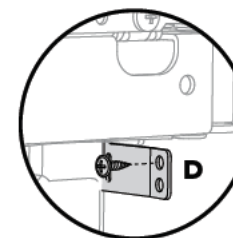
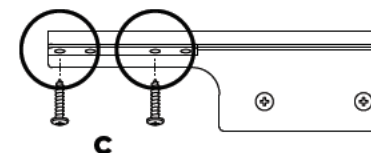
Supports de liaison supérieure avec pièce d'espacement centrale



Supports de liaison inférieure



Remarque : L'image montre le deuxième appareil (modèle de 30 po) avec 2 supports supérieurs.



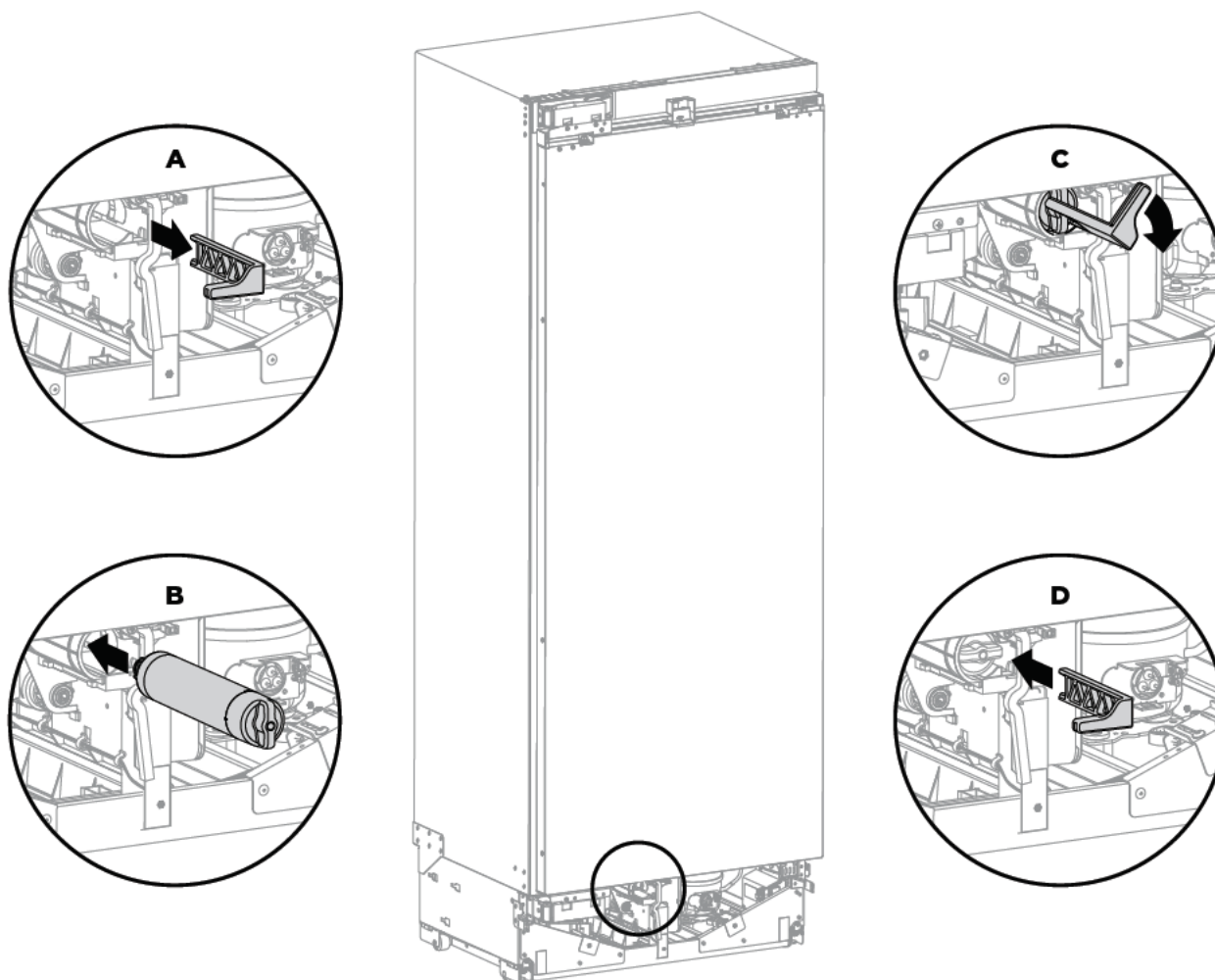
Support latéral pour alcôve

## 17 INSTALLATION DU FILTRE À EAU

### Pièces/outils requis :

- 1x Filtre à eau
- 1x Outil de retrait de filtre à eau (compris avec l'appareil)

- 1 Retirez l'emballage du filtre à eau.
- 2 Tirez délicatement sur l'outil de filtre pour le déloger du devant de l'appareil (A).
- 3 Insérez le filtre à eau complètement dans le boîtier de filtre et appuyez fermement pour enfoncer la tête de filtre à l'intérieur du boîtier (B).
- 4 En utilisant l'outil de filtre, tournez la tête de filtre de 90° pour verrouiller le filtre en place (C).
- 5 Remplacez l'outil de filtre à sa position de rangement (D).
- 6 Ouvrez l'alimentation en eau pour vérifier s'il y a des fuites.



### Rinçage du filtre à eau

Avant de mettre en marche votre appareil à glaçons automatique, vous devez faire couler de l'eau dans le filtre pour éliminer les impuretés ou l'air emprisonné dans le réservoir d'eau et le système de filtration.

Reportez-vous au guide d'utilisation 'Instructions d'utilisation – Appareil à glaçons automatique (congélateur uniquement)'.



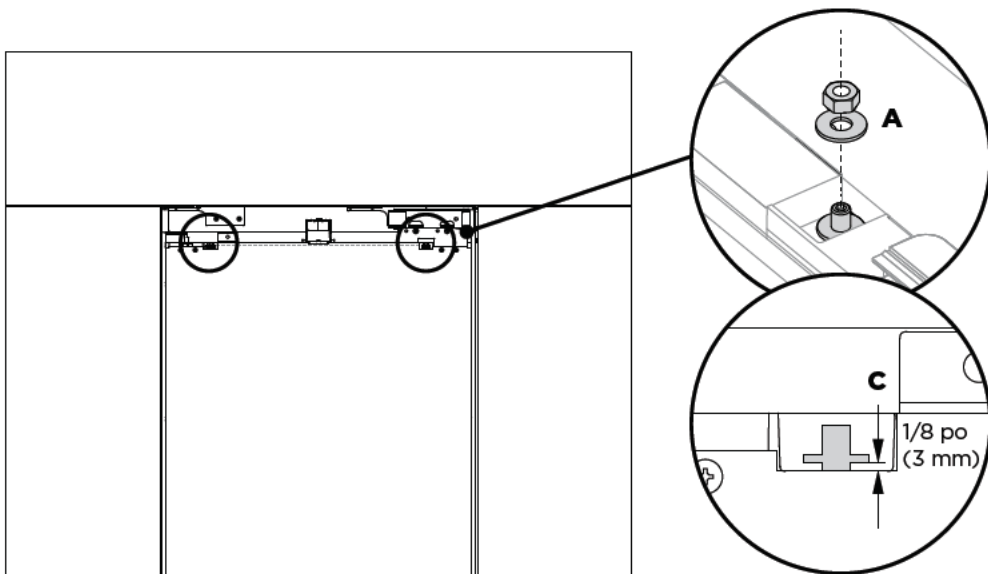
**IMPORTANT!**

- Assurez-vous de protéger le fini des panneaux de portes en acier inoxydable de Fisher & Paykel. Laissez la pellicule protectrice sur les panneaux pendant l'installation et retirez-la uniquement lorsque vous terminez.

## Pièces/outils requis :

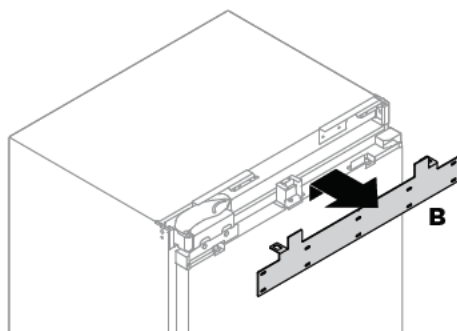
- Ensemble de fixation de panneau de porte
  - 6x Supports de panneau latéraux
  - 6x Pièces d'insertion pour support
  - 6x Pièces d'espacement de support latéral
  - 30x Vis rondelles 8Gx16 (pour les panneaux de portes en acier inoxydable uniquement)
- Perceuse avec mèche 3/32 po (2,55 mm)
- Pointe étoilée sur visseuse à batterie
- Clé hexagonale M4
- Clé 1/2 po (13 mm)

Fixez le support d'accrochage supérieur et les supports latéraux au panneau de porte (en acier inoxydable)

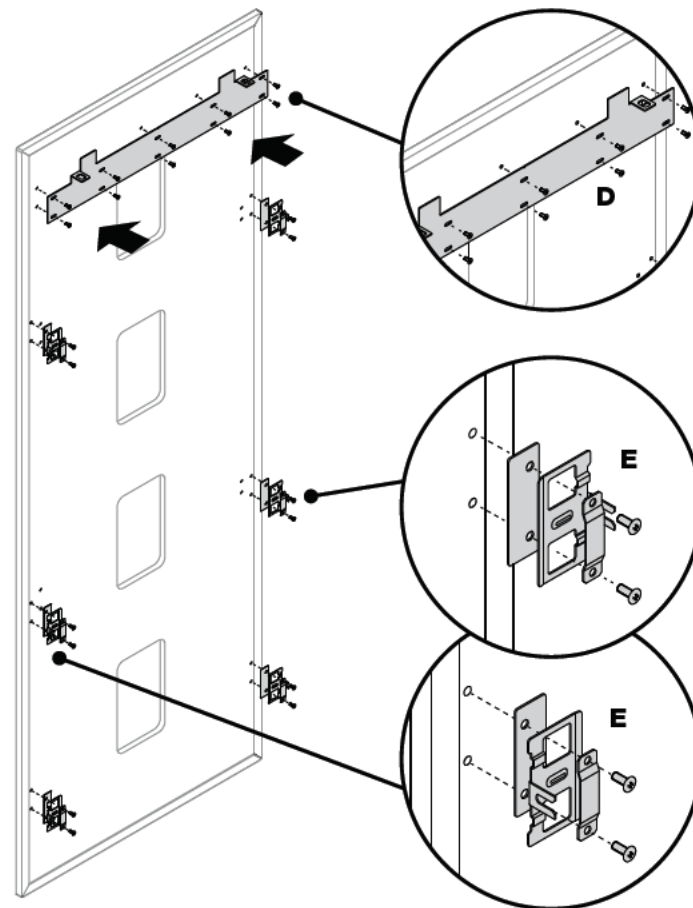


- ① Retirez la rondelle M8 et l'écrou M8 des vis M8 dans le haut de la porte (A).

- ② Retirez le support d'accrochage supérieur du haut de la porte et mettez-le de côté (B).
- ③ Dévissez les vis d'ajustement de 1/8 po (3 mm) pour les rapprocher du centre de la plage d'ajustement (C).



- ④ Alignez les trous de vis du support avec les trous de vis du panneau de porte, puis fixez le support d'accrochage au panneau de porte avec des vis rondelles 8Gx16 (D).
- 6x vis pour le modèle 18 po (457 mm)
  - 10x vis pour les modèles 24 po (610 mm) et 30 po (762 mm)



- ⑤ Alignez l'assemblage de support de panneau latéral (support, pièce d'insertion et pièce d'espacement) avec les trous de vis sur le côté du panneau de porte, puis fixez à l'aide de vis rondelles 8Gx16 (E).

## 19 INSTALLATION DES SUPPORTS SUR LE PANNEAU DE PORTE (SUR MESURE)

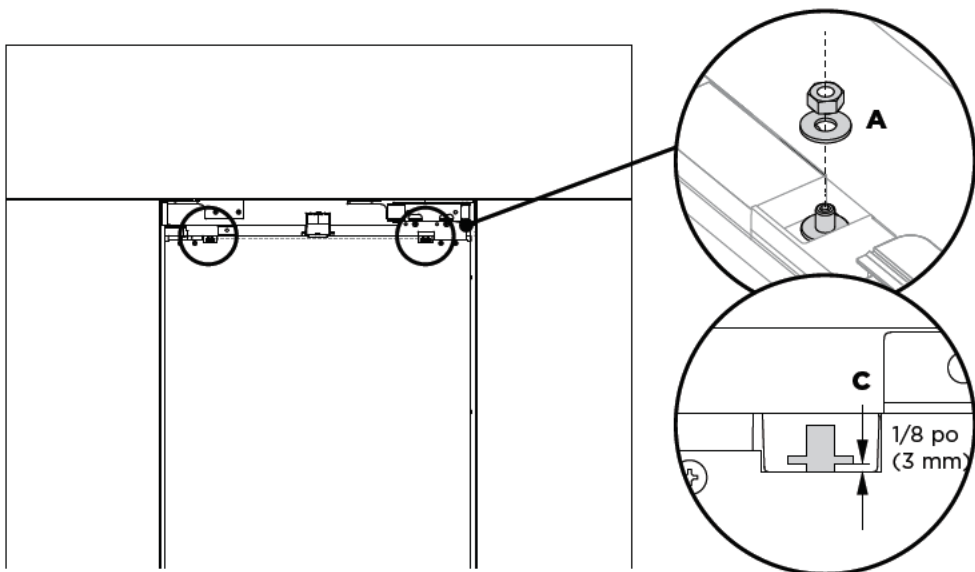
### IMPORTANT!

- Assurez-vous que les trous de guidage des vis ne pénètrent pas la profondeur totale du panneau.
- Pour éviter tout contact avec les supports de fixation du panneau, ne placez pas les trous de poignée dans les zones indiquées.
- L'épaisseur de panneau minimale à l'emplacement de perçage du trou de vis doit être de 5/8 po (16 mm).

### Pièces/outils requis :

- Ensemble de fixation de panneau de porte
  - 6x Supports de panneau latéraux
  - 6x Pièces d'insertion pour support
  - 6x Pièces d'espacement de support de panneau
  - 30x Vis à tête étoilée M5x12 (pour le panneau de porte sur mesure uniquement)
- Perceuse avec mèche 3/32 po (2,55 mm)
- Visseuse électrique (pointe étoilée)
- Clé hexagonale M4 (fournie)

Fixez le support d'accrochage supérieur et les supports latéraux au panneau de porte (sur mesure)

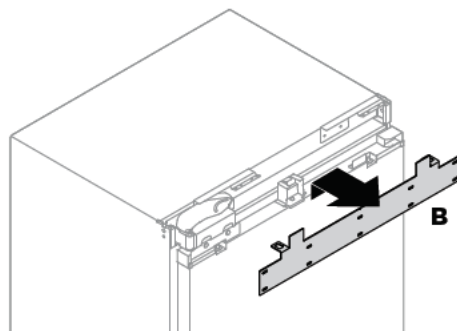


① Retirez la rondelle M8 et l'écrou M8 des vis M8 dans le haut de la porte (A).

② Retirez le support d'accrochage supérieur du haut de la porte et mettez-le de côté (B).

③ Dévissez les vis d'ajustement de 1/8 po (3 mm) pour les approcher du centre de la plage d'ajustement (C).

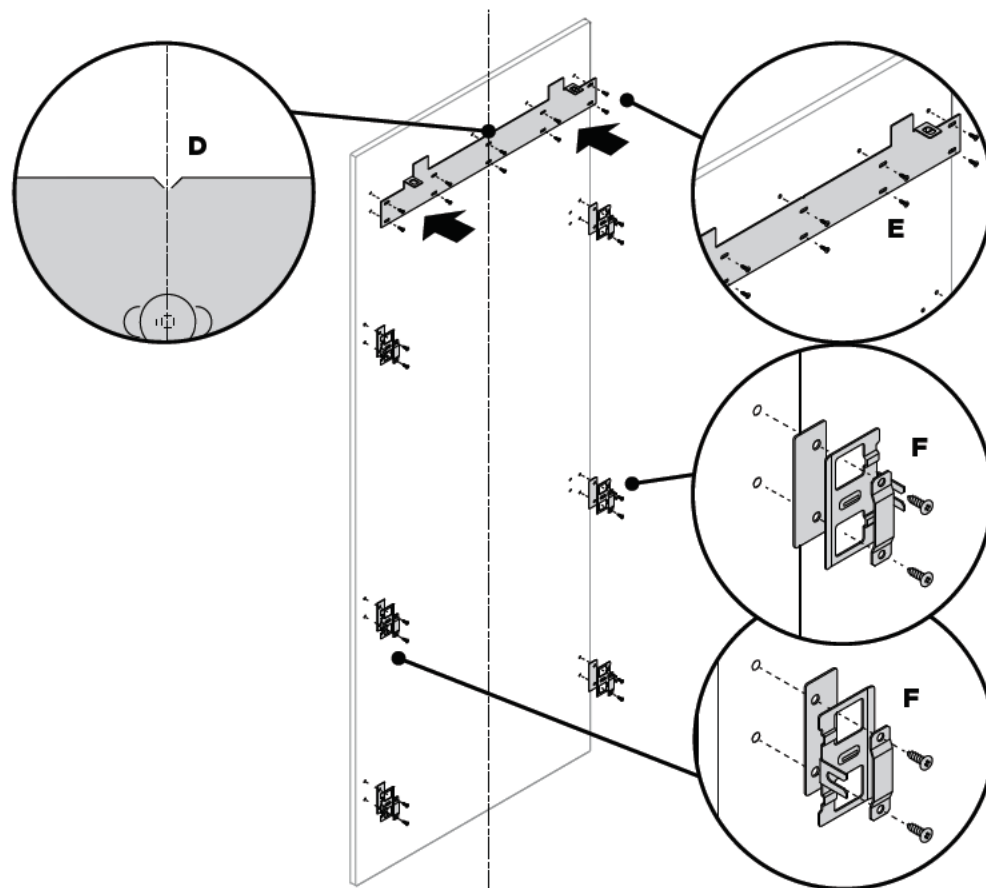
④ Marquez l'emplacement des trous de vis et percez des trous de guidage aux emplacements marqués. Reportez-vous au gabarit de panneau sur mesure dans la section 'Dimensions de panneau de porte sur mesure'.



⑤ Marquez la ligne centrale à partir du haut du panneau sur mesure, puis alignez avec celle-ci l'encoche en « V » du support (D).

⑥ Alignez les trous de vis du support avec les trous de vis du panneau de porte, puis fixez le support d'accrochage au panneau de porte avec des vis à tête étoilée M5x12 (E).

- 6 vis pour le modèle 18 po (457 mm)
- 10 vis pour les modèles 24 po (610 mm) et 30 po (762 mm)



⑦ Alignez l'assemblage de support de panneau latéral (support, pièce d'insertion et pièce d'espacement) avec les trous de vis sur le côté du panneau de porte, puis fixez à l'aide de vis à tête étoilée M5x12 (F).

**IMPORTANT!**

- Les procédures d'assemblage des panneaux de portes Fisher & Paykel (en acier inoxydable) et des panneaux de portes sur mesure sont présentées ci-dessous.
- Assurez-vous de protéger le fini des panneaux de portes en acier inoxydable de Fisher & Paykel. Laissez la pellicule protectrice sur les panneaux pendant l'installation. Retirez-la uniquement lorsque vous terminez l'installation.
- Si vous utilisez des panneaux de portes sur mesure, assurez-vous qu'ils soient conformes à la section 'Dimensions de panneau de porte sur mesure'.

**IMPORTANT!**

Nous vous recommandons de placer des articles d'un certain poids dans les tablettes de porte de l'appareil pour assurer la mesure précise de l'espacement du panneau de porte.

**Poids recommandés :**

- Modèle 18 po : 22 lb (10 kg)
- Modèle 24 po : 33 lb (15 kg)
- Modèle 30 po : 44 lb (20 kg)

**Pièces/outils requis :**

- 4x Vis hexagonales M5x25
- 1x Perceuse avec mèche 3/32 po (2,55 mm)
- 1x Pointe étoilée sur visseuse à batterie
- Clé hexagonale M4
- Clé 1/2 po (13 mm)

**Fixation de la poignée de porte**

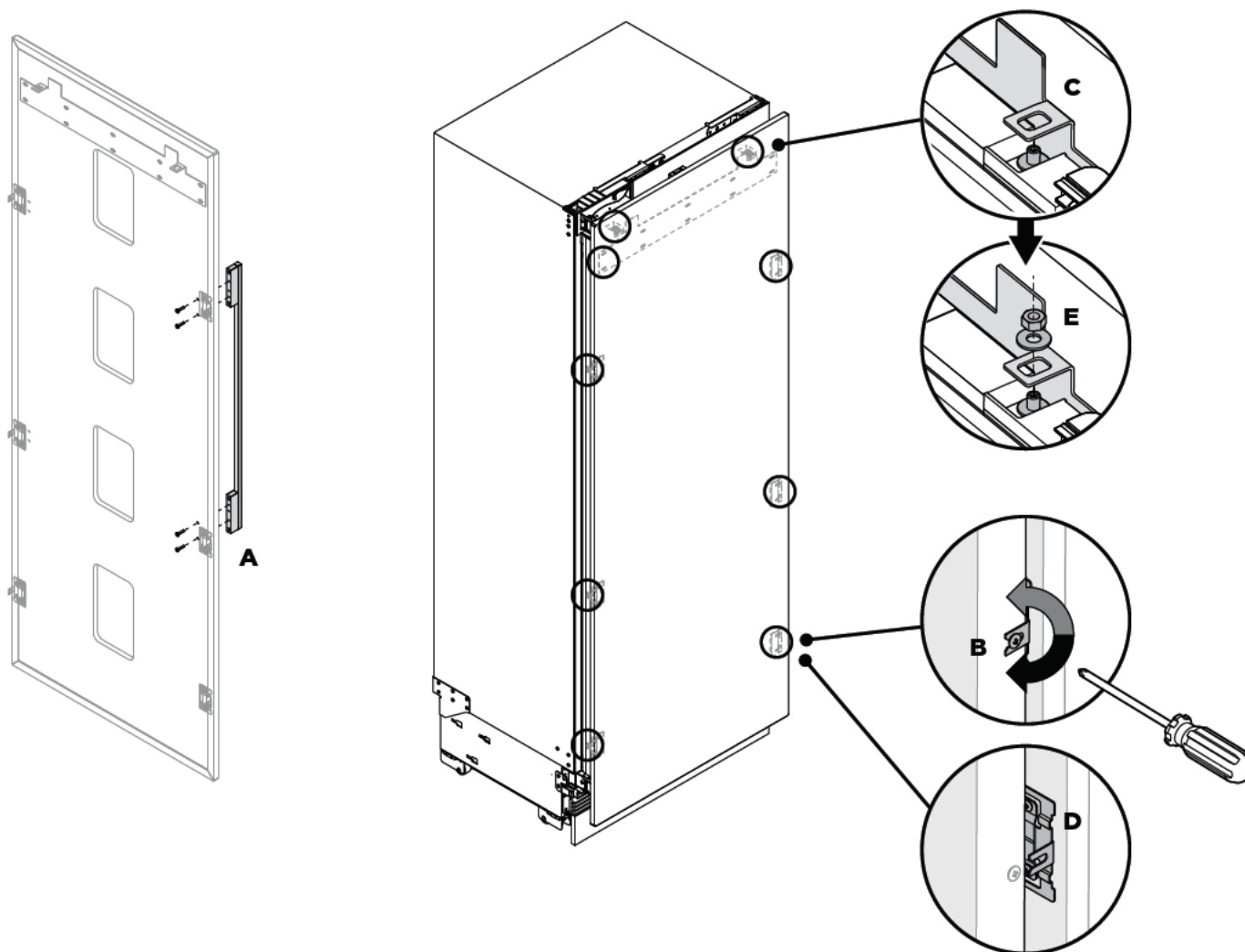
- ① Pour le panneau de porte en acier inoxydable :
- Retirez les bouchons en plastique des trous de poignée (x4).
  - Alignez la poignée avec les trous et fixez à l'aide de vis hexagonales M5x25 (A).

**Pour les panneaux sur mesure :**

- Fixez la poignée à l'aide de vis hexagonales M5x25 insérées depuis le bord intérieur du panneau.
- Reportez-vous à la section 'Dimensions de panneau de porte sur mesure' pour vous assurer que la poignée de porte ne fera pas obstruction aux supports de fixation latéraux.

**Suspension du panneau de porte**

- ② Ouvrez la porte et desserrez les vis des deux côtés de la porte (ne les retirez pas) (B).
- ③ Suspendez le panneau de porte avec un léger angle par rapport à la porte, en faisant correspondre les trous du support supérieur avec les goujons M8 (C), puis pivotez le panneau de porte vers le bas afin que les supports de fixation latéraux glissent sur les vis latérales de la porte. (D)
- ④ Vissez la rondelle et l'écrou M8 sur le goujon (E), puis resserrez les vis latérales (B) pour fixer le panneau de porte (ne serrez pas complètement). Cela permettra d'ouvrir la porte sans affecter l'ajustement du panneau de porte.



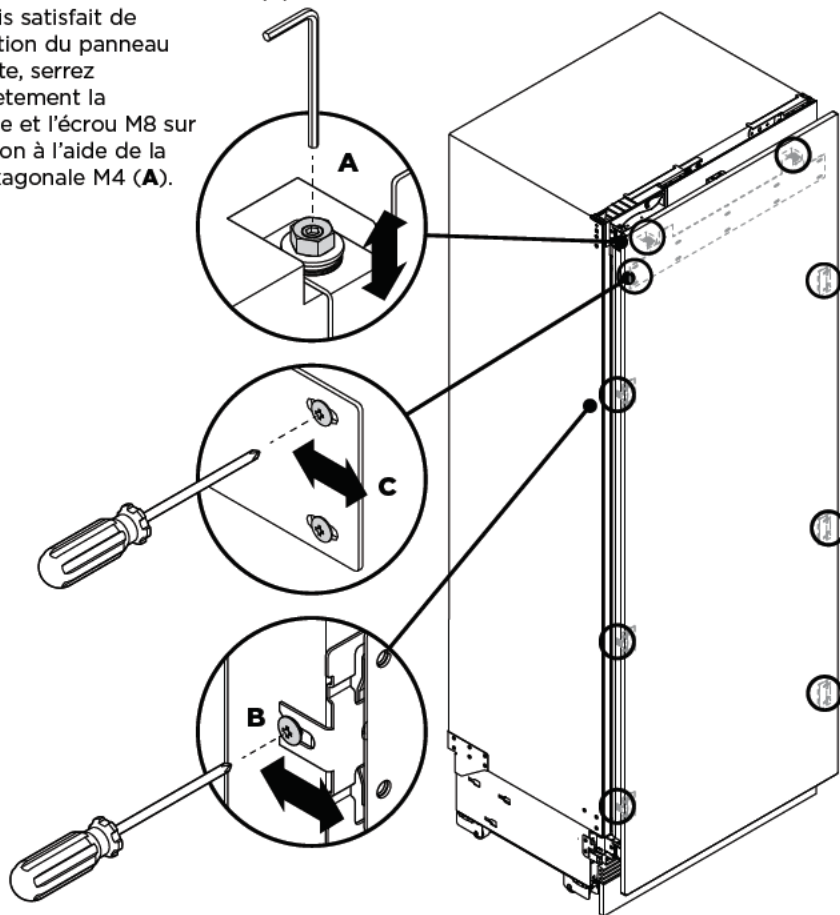
**Pièces/outils requis :**

- 1x Tournevis à pointe étoilée
- Clé hexagonale M4
- Clé 1/2 po (13 mm)

**Ajustement du panneau de porte**

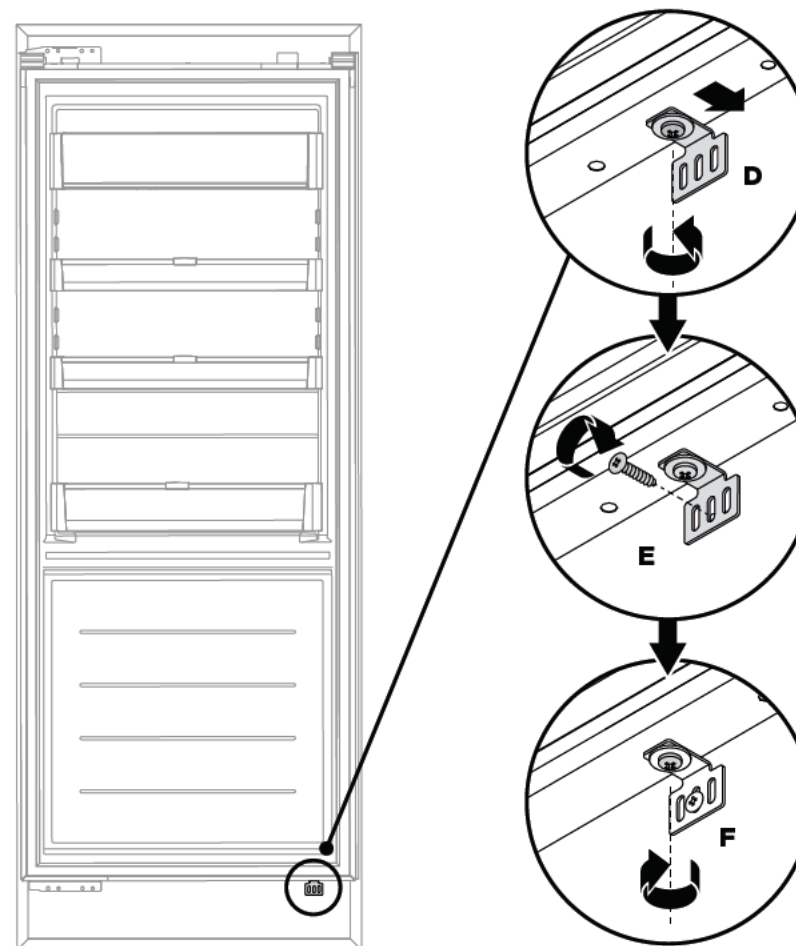
Remarque : Les panneaux de portes permettent tous un réglage sur axe complet afin d'assurer un ajustement au même niveau que les murs adjacents.

- ① Pour ajuster la hauteur du panneau par rapport à la porte, utilisez la clé hexagonale M4 pour tourner la vis M8 du haut (A) dans le sens des aiguilles d'une montre pour abaisser le panneau de porte ou dans le sens inverse pour l'élever, afin que l'espace par rapport aux armoires au-dessus soit de 1/8 po (3 mm).
- ② Pour ajuster la profondeur du panneau de porte, desserrez les vis latérales (B) de chaque côté et glissez le panneau vers l'avant/arrière. Une fois satisfait de l'ajustement, resserrez les vis.
- ③ Pour un ajustement supplémentaire des panneaux de portes, retirez les panneaux de portes et desserrez les vis de fixation du support d'accrochage, puis déplacez le support latéralement selon les besoins. (C)
- ④ Une fois satisfait de la position du panneau de porte, serrez complètement la rondelle et l'écrou M8 sur le goujon à l'aide de la clé hexagonale M4 (A).



**Fixation des supports de blocage**

- ① Desserrez la vis dans le bas de la porte, puis glissez le support de blocage vers l'extérieur jusqu'à ce qu'il touche au panneau (D).
- ② Fixez le support de blocage au panneau de porte à l'aide d'une vis à tête fraisée 8Gx16 (E).
- ③ Resserrez la vis dans le bas de la porte (F).



## 21 INSTALLATION DE LA PLINTHE

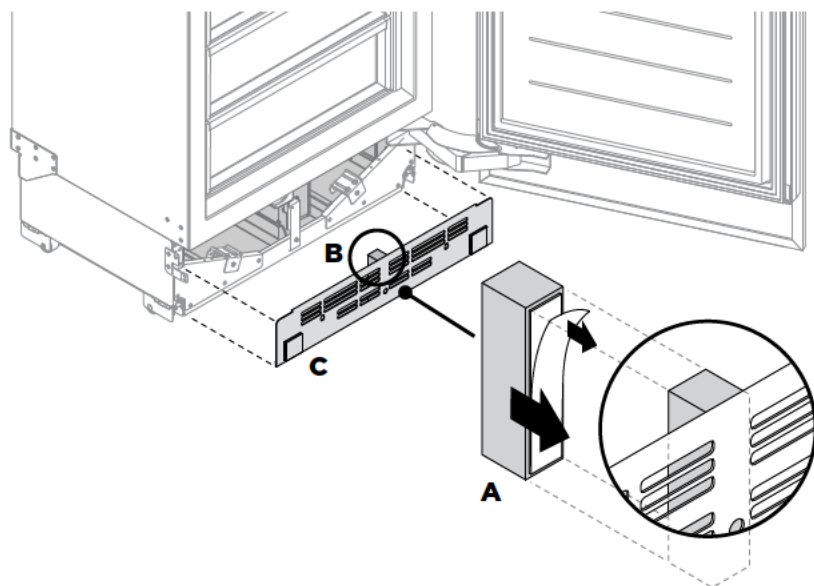
### IMPORTANT!

Deux aimants sont préinstallés dans les coins inférieurs de la plaque de fixation de la plinthe. Chaque aimant est muni d'un ruban adhésif double face devant être fixé à la plinthe. Il permet de fixer l'aimant aux panneaux en acier inoxydable et sur mesure.

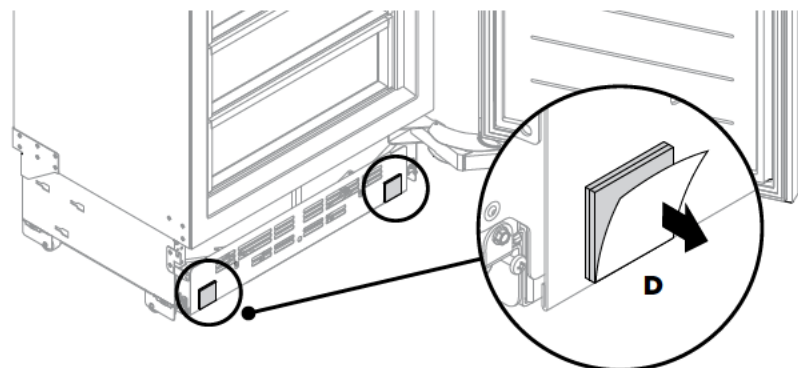
- Pièces/outils requis :
- 1x Joint d'étanchéité à l'air de la plinthe
  - 1x Plinthe

### Installation de la plaque de fixation et de la plinthe

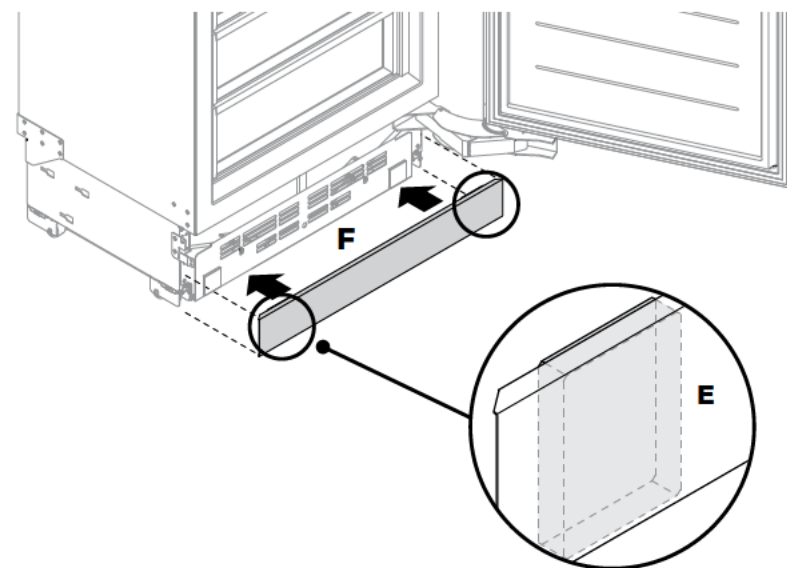
- ① Si la profondeur de la plinthe est inférieure à 3 5/8 po (92 mm), fixez le joint d'étanchéité à l'air de la plinthe (A) au centre de la partie arrière de la plaque de fixation (B).
- ② Fixez la plaque de fixation (C) à la plinthe de l'appareil.



- ③ Enlevez l'endos du ruban adhésif des aimants situés dans les coins inférieurs avant de la plaque de fixation de la plinthe (D).



- ④ Placez la plinthe devant la plaque de fixation. Assurez-vous que les pièces d'espacement à l'arrière de la plinthe soient alignées avec les aimants (E).
- ⑤ Fixez la plinthe en appuyant sur la plaque de fixation (F).



### IMPORTANT!

- Pour les hauteurs de plinthe de 4 1/2 po - 5 po (114 mm - 127 mm), raccourcissez la grille inférieure en coupant le long des cannelures verticales.
- Pour une hauteur de plinthe de 2 po (51 mm), il est possible de commander une grille inférieure supplémentaire.
- Pour les hauteurs de plinthe supérieures à 5 po (127 mm), la grille inférieure n'est pas requise.
- Reportez-vous à 'Dimensions des panneaux de porte et de plinthe' pour plus d'informations.

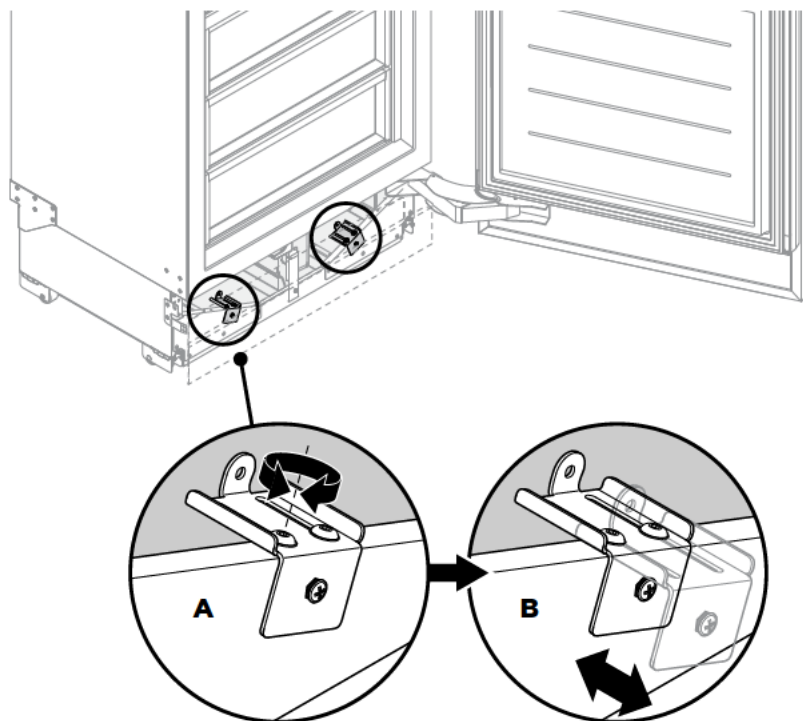
## 22 INSTALLATION DE LA GRILLE DE PLINTHE

### Pièces/outils requis :

- Clé hexagonale (fournie)
- 1x Grille supérieure (fixée)
- 1x Grille inférieure (amovible)
- Vis à tête cylindrique 8x16 mm

### Ajustement de la grille de plinthe

- ① Desserrez les vis d'assemblage des supports d'ajustement sur les deux côtés de la plinthe de l'appareil à l'aide de la clé hexagonale (A).
- ② Ajustez la plinthe à la profondeur souhaitée en la déplaçant vers l'avant/arrière (B).
- ③ Resserrez les vis d'assemblage des supports d'ajustement sur les deux côtés à l'aide de la clé hexagonale.

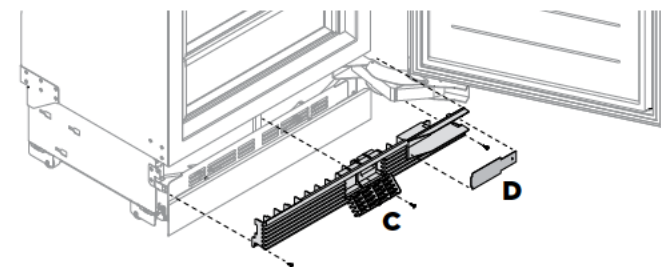


### IMPORTANT!

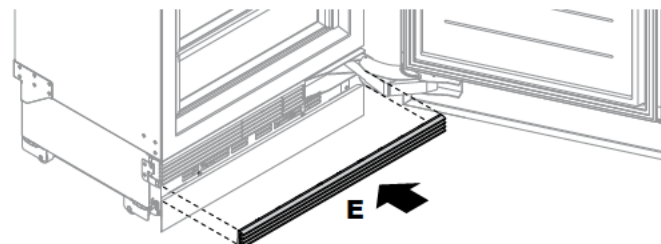
- Pour les hauteurs de plinthe de 4 1/2 po - 5 po (114 mm - 127 mm), raccourcissez la grille inférieure en coupant le long des cannelures verticales.
- Pour une hauteur de plinthe de 2 po (51 mm), il est possible de commander une grille inférieure supplémentaire.
- Pour les hauteurs de plinthe supérieures à 5 po (127 mm), la grille inférieure n'est pas requise.
- Reportez-vous à 'Dimensions des panneaux de porte et de plinthe' pour plus d'informations.

### Fixation des grilles supérieure et inférieure

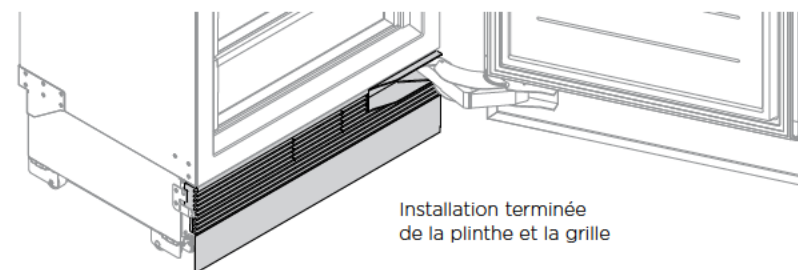
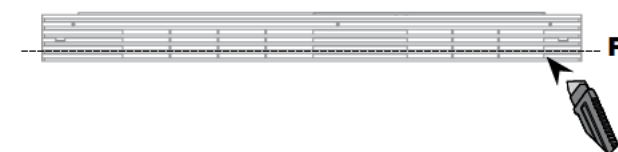
- ④ Installez la grille supérieure (fixée) (C) avec les vis à tête cylindrique 8x16 mm et réinstallez le couvercle de cavité de la charnière inférieure (D).



- ⑤ Installez la grille inférieure (amovible) (E) avec les vis à tête cylindrique 8x16 mm.



- Pour les hauteurs de plinthe de 4 1/2 po - 5 po (114 mm - 127 mm), raccourcissez la grille inférieure en coupant le long des cannelures verticales (F).



Installation terminée  
de la plinthe et la grille

## 23 INSTALLATION DES GARNITURES DE BÂTI

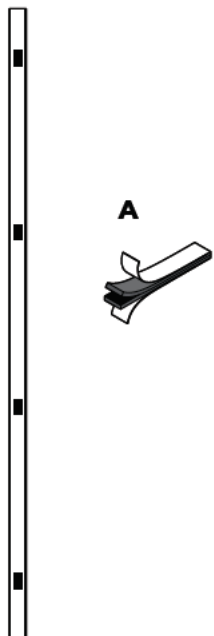
### Pièces/outils requis :

- 1x Assemblage de garniture latérale pour alcôve

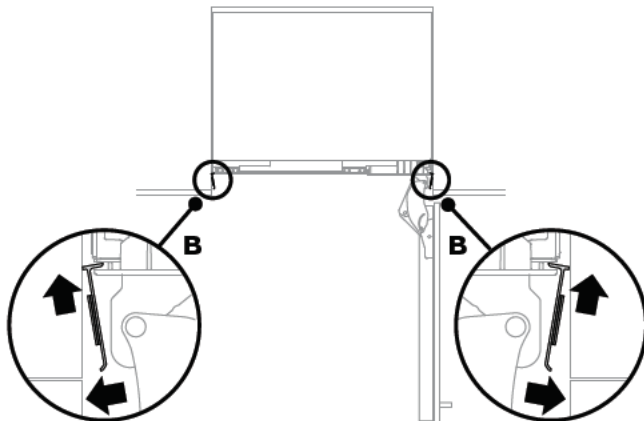
### Installation des garnitures latérales

Remarque : Quatre (4) bandes Dual Lock sont préinstallées le long de chaque garniture latérale.

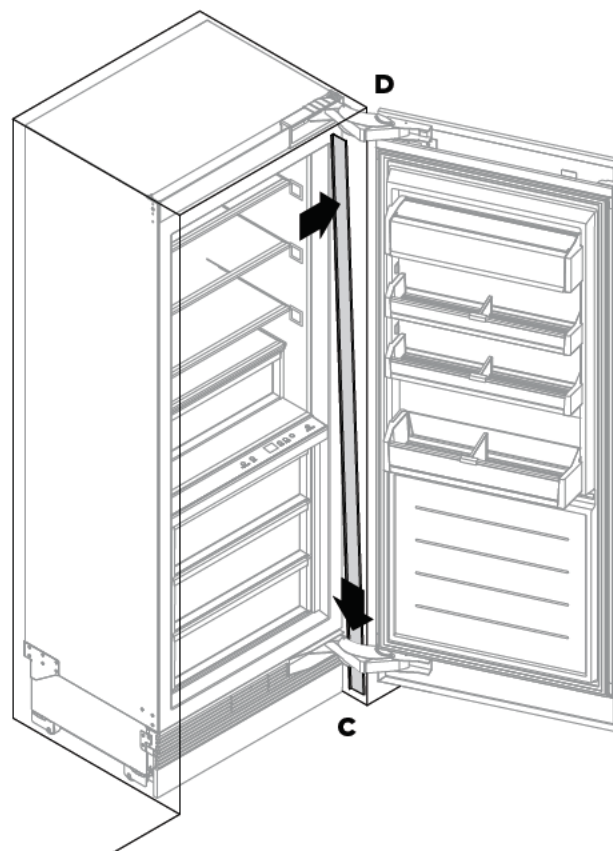
- ① Enlevez le revêtement des bandes Dual Lock. (A)



- ② Positionnez la garniture avec un angle sur le col. (B)

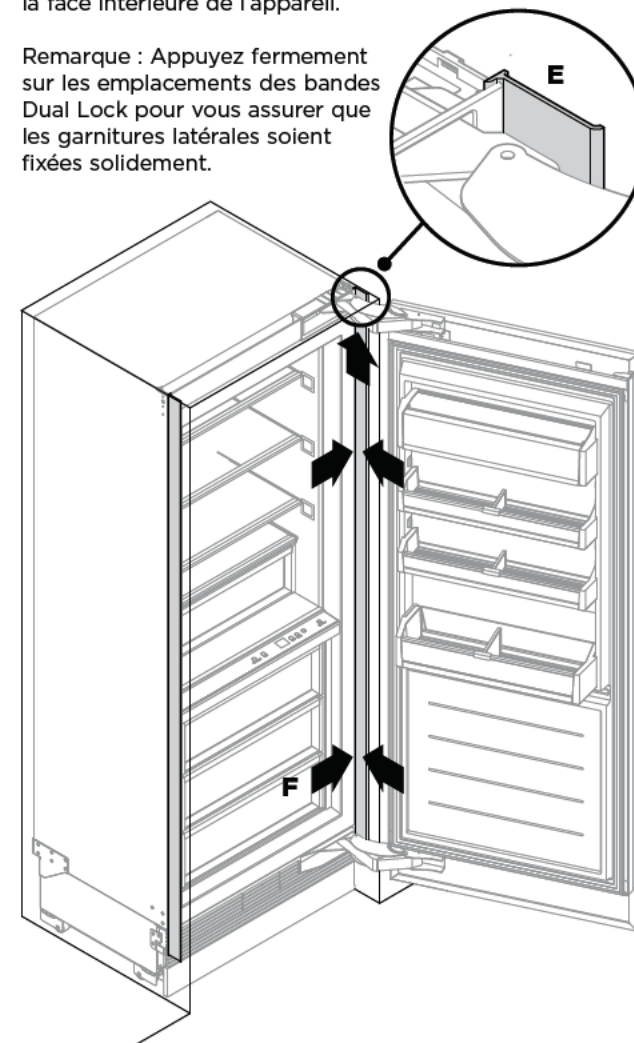


- ③ Glissez la garniture derrière la charnière inférieure (C), puis la charnière supérieure (D). Maintenez la garniture dans le même angle pendant que vous la glissez.



- ④ Insérez la garniture derrière la cavité de la charnière supérieure (E), puis appuyez (F) l'adhésif sur la cavité en vous assurant que la garniture repose également contre la face intérieure de l'appareil.

Remarque : Appuyez fermement sur les emplacements des bandes Dual Lock pour vous assurer que les garnitures latérales soient fixées solidement.

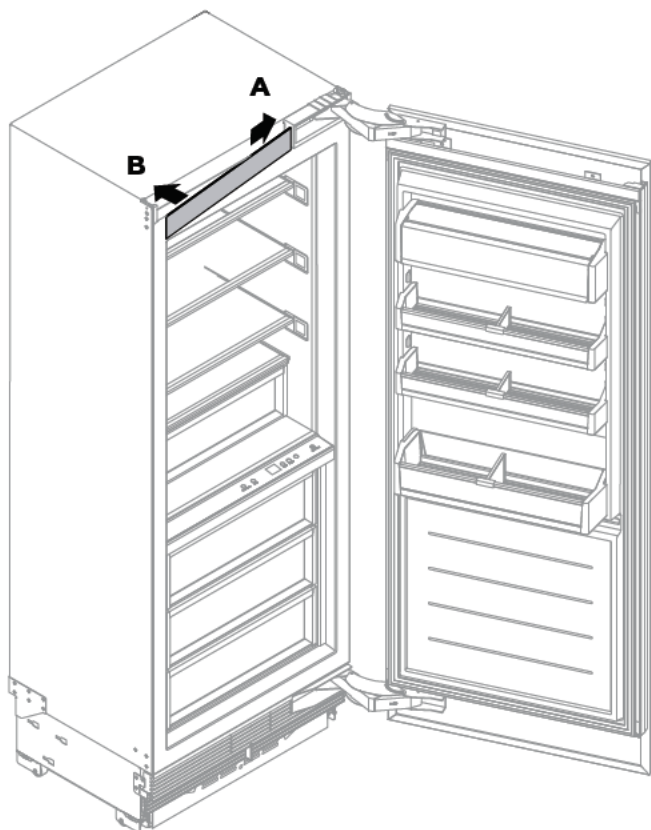


## Pièces/outils requis :

- 1x Garniture supérieure

## Installation de la garniture supérieure

- ① Glissez la garniture supérieure dans la cavité de charnière du bâti (A), puis fixez la bande Dual Lock sur le côté sans charnière (B).



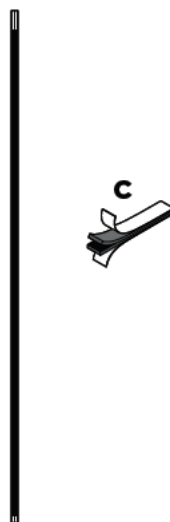
## Pièces/outils requis :

- 1x Garniture centrale

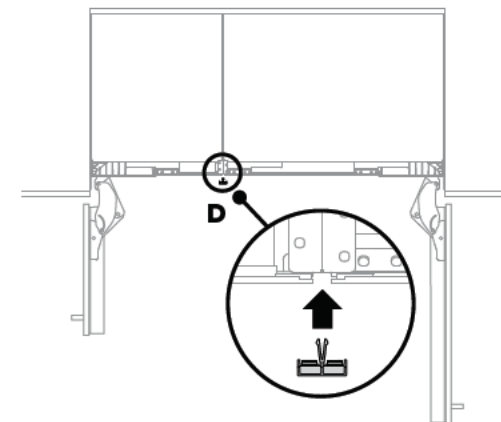
## Installation des garnitures centrales (pour installation double uniquement)

Remarque : Quatre (4) bandes Dual Lock sont préinstallées le long de la garniture centrale.

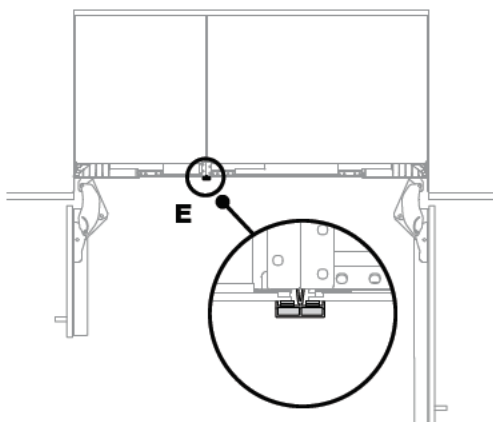
- ① Enlevez le revêtement des bandes Dual Lock. (C)



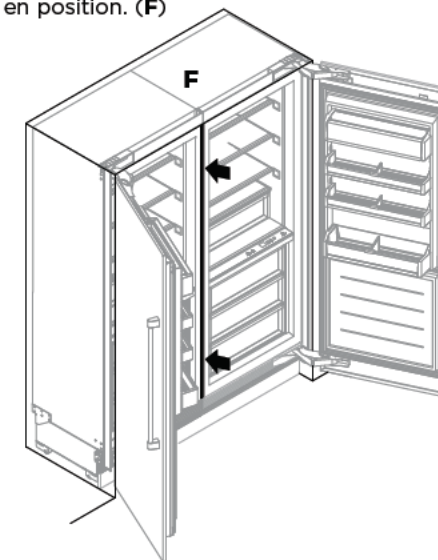
- ② Positionnez la garniture entre les cols des deux bâtis. (D)



- ③ Poussez et appuyez la garniture sur les appareils/cols (E).  
Remarque : Assurez-vous que l'extrémité supérieure de la garniture soit poussée contre le plafond de l'alcôve avant de la fixer en position.



- ④ Appuyez sur la garniture centrale pour la fixer en position. (F)





**IMPORTANT!**

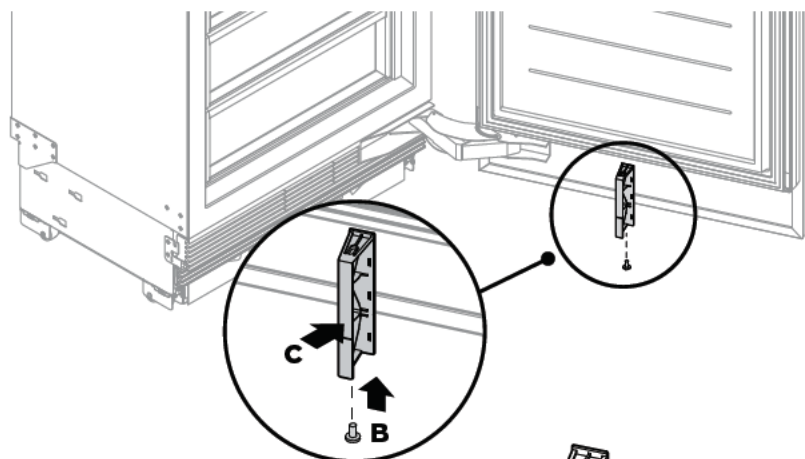
Le diviseur de débit est préassemblé à la porte de l'appareil. Il empêche la dérivation du débit d'air devant la grille inférieure.

## Pièces/outils requis :

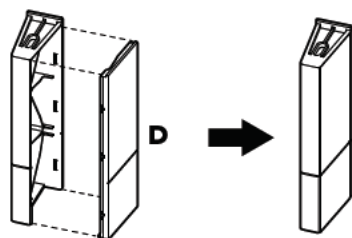
- 1x Diviseur de débit de la porte
- 1x Capuchon de diviseur de débit
- 1x Vis à tête fraisée 8Gx16
- 2x Capuchons de garniture
- Profilé supérieur du panneau de porte
- 2x Profilés latéraux du panneau de porte
- Scie
- Lime

## Installation du diviseur de débit

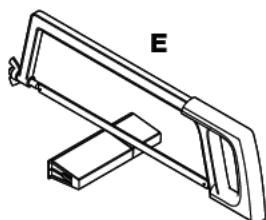
- ① Enlevez le revêtement de la couche adhésive du diviseur de débit (A).
- ② Retirez la vis à tête fraisée 8Gx16 du bas de la porte et réinstallez le diviseur de débit en utilisant la même vis. (Ne serrez pas complètement) (B).
- ③ Appuyez le diviseur de débit fermement contre le panneau de porte (C). Assurez-vous que la couche adhésive soit en contact avec le panneau de porte.
- ④ Resserrez complètement la vis.



- ⑤ Fixez le capuchon sur le diviseur de débit (D).

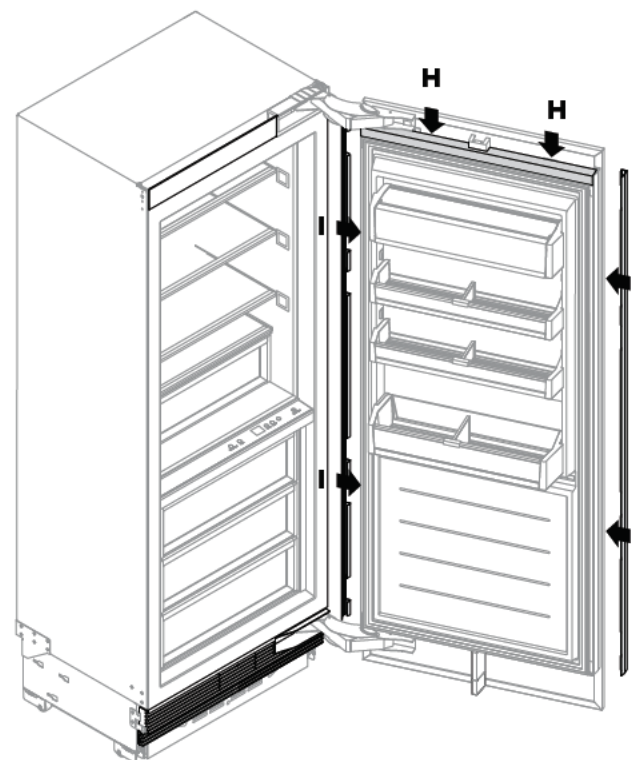
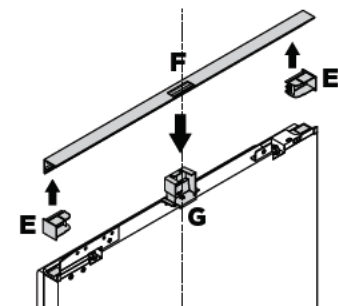


Remarque : Lors de l'installation du diviseur de débit d'air sur la porte pour une hauteur de plinthe supérieure à 4 po (102 mm), le diviseur doit être raccourci. Pour ce faire, coupez le long de la ligne de découpage sur le diviseur et le couvercle de diviseur (E) avant d'installer la porte. Assurez-vous de limer les parties découpées du diviseur et du couvercle.



## Installation des garnitures de porte

- ① Insérez deux (2) capuchons de garniture (E) dans le profilé supérieur du panneau de porte.
- ② Alignez l'encoche sur le profilé supérieur du panneau de porte (F) avec le compartiment à aimant dans le haut de la porte (G), puis enclenchez l'assemblage de garniture supérieure de la porte dans le compartiment à aimant.
- ③ Dans le haut de la porte, poussez le profilé supérieur du panneau de porte vers le bas (H) afin que les bandes Dual Lock se fixent ensemble.



- ④ Poussez le profilé latéral du panneau de porte (I) dans l'espace entre la porte et le panneau de porte. Alignez le dessus du profilé latéral du panneau de porte avec le profilé supérieur du panneau de porte. Effectuez cette opération de chaque côté.

## 25 ÉTAPE OPTIONNELLE – CHANGEMENT DE CÔTÉ DES CHARNIÈRES DE PORTE

Vous avez la possibilité optionnelle de changer le côté des charnières de porte de votre appareil, du côté droit au côté gauche ou vice versa. Un ensemble de changement de côté des charnières est requis pour cette installation.

### IMPORTANT!

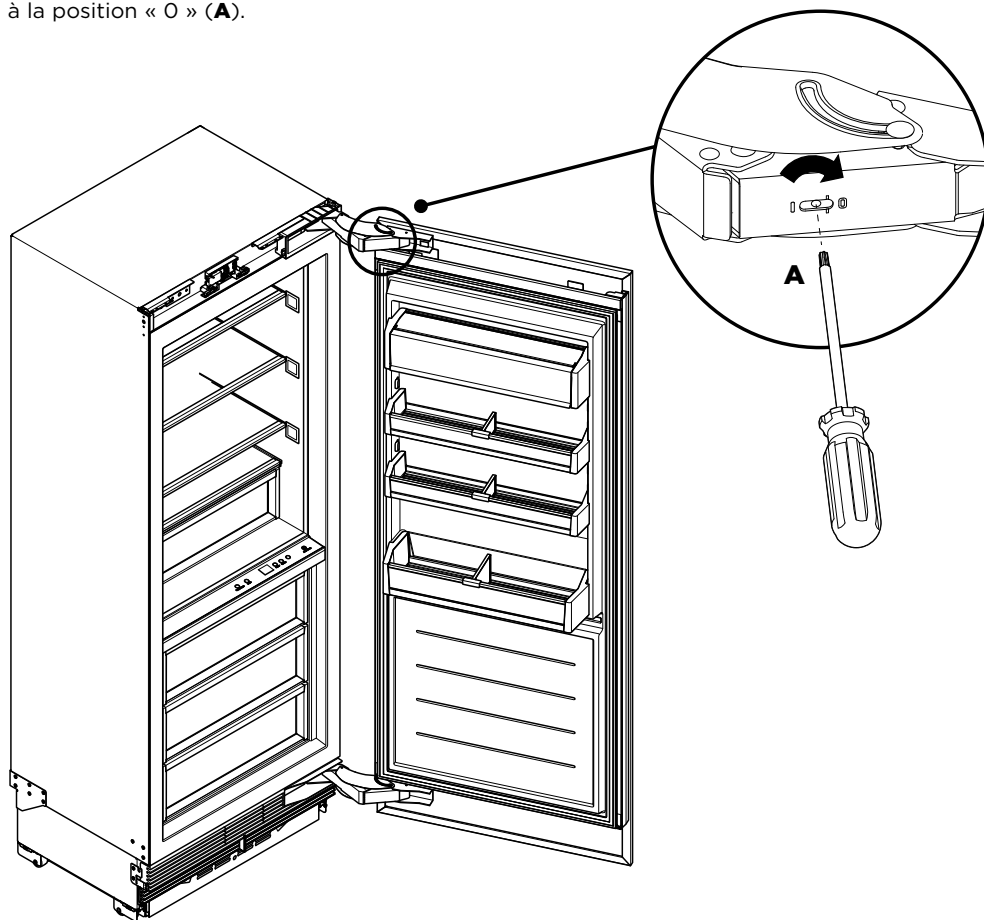
Assurez-vous de retirer la totalité des tablettes, couvercles et garnitures de l'appareil avant de changer les charnières de côté. Veillez à ne pas endommager la porte. Pour le retrait des charnières de porte, nous recommandons de placer l'appareil sur le dos (la porte fermée), sur la palette.

Pièces/outils requis :

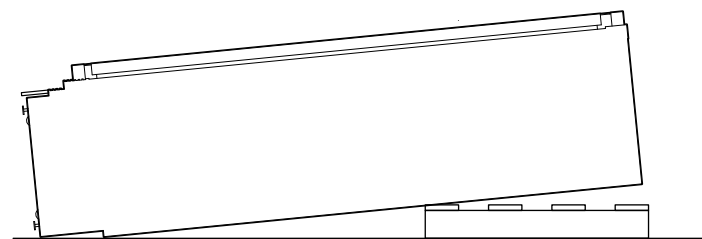
- Tournevis à pointe T20 étoilée
- Tournevis à pointe plate
- Clé hexagonale M4

### Retrait de la porte

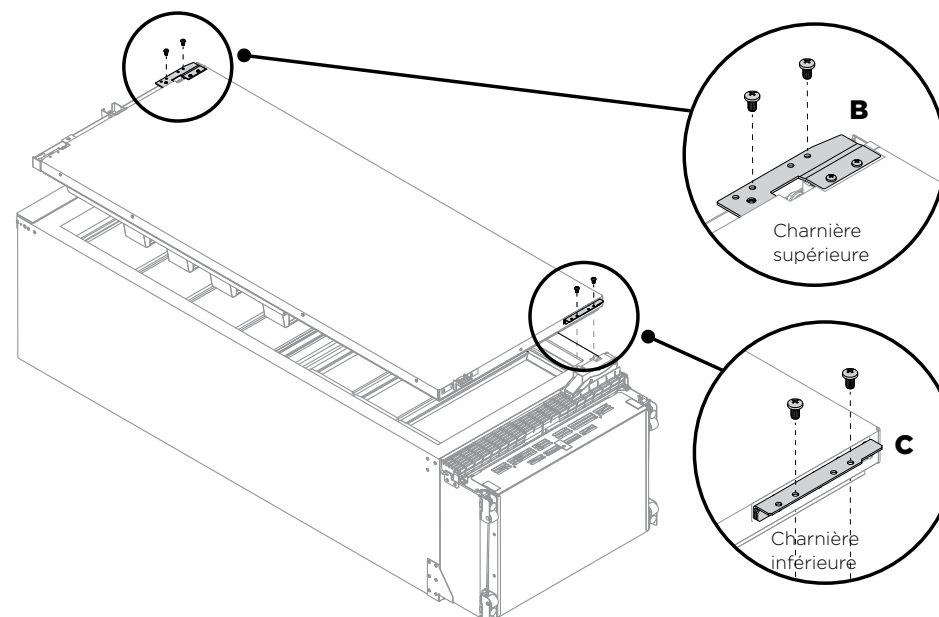
- ① Relâchez le ressort de charnière en tournant les vis T20 étoilées dans la charnière à la position « 0 » (A).



- ② Fermez la porte et placez l'appareil sur le dos, en le déposant sur la palette.



- ③ Détachez la porte de l'appareil en dévissant les vis hexagonales M6x10 (4x) de la charnière supérieure (B) et la charnière inférieure (C).



## 25 ÉTAPE OPTIONNELLE – CHANGEMENT DE CÔTÉ DES CHARNIÈRES DE PORTE

### Pièces/outils requis :

- Tournevis à pointe T20 étoilée
- Tournevis à pointe plate

### Retrait de la charnière de porte supérieure

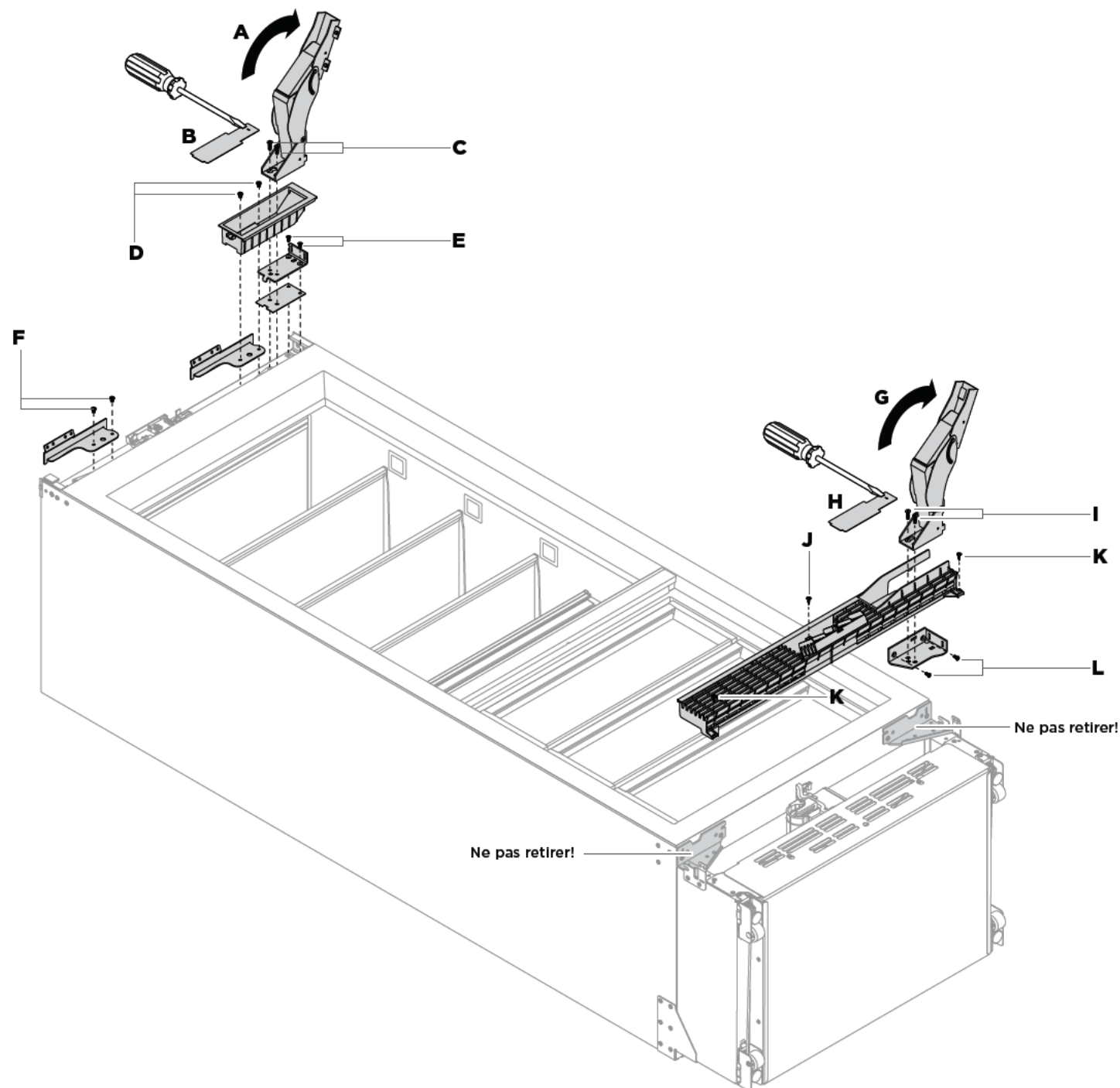
- 1 Faites pivoter la charnière supérieure (A) vers l'extérieur et retirez le couvercle de cavité de la charnière supérieure (B) en insérant un tournevis à pointe plate dans la fente du couvercle.
- 2 Retirez la charnière en dévissant les vis à tête cylindrique M5x12 (2x) (C) et mettez-la de côté pour une utilisation ultérieure.
- 3 Retirez la cavité de charnière et le support supérieur pour alcôve en dévissant les vis à tête cylindrique M5x12 (2x) (D) de la cavité de charnière.
- 4 Retirez le support de la charnière supérieure et la pièce d'espacement (E) en dévissant les vis à tête fraisée M5x12 (2x) du support de la charnière supérieure.
- 5 Sur le côté sans charnière, retirez le support supérieur pour alcôve en dévissant les vis à tête cylindrique M5x12 (2x) (F). (Ne s'applique pas au modèle RS18.)

### Retrait de la charnière de porte inférieure

- 6 Faites pivoter la charnière inférieure (G) vers l'extérieur et retirez le couvercle de cavité de la charnière inférieure (H) en insérant un tournevis à pointe plate dans la fente.
- 7 Retirez la charnière en dévissant les vis à tête fraisée M6x16 (2x) (I).
- 8 Ouvrez la trappe de filtre à eau sur la grille inférieure (fixée) et dévissez la vis n° 8x16 (J) tout en maintenant la grille en place.
- 9 Retirez la grille inférieure en dévissant les vis n° 8x16 (K) sur les côtés inférieurs gauche et droit de la grille.
- 10 Retirez le support de la charnière inférieure en dévissant les vis à tête fraisée M6x16 (L).

### IMPORTANT!

Ne retirez pas les supports servant à fixer la plinthe de l'appareil au bâti!

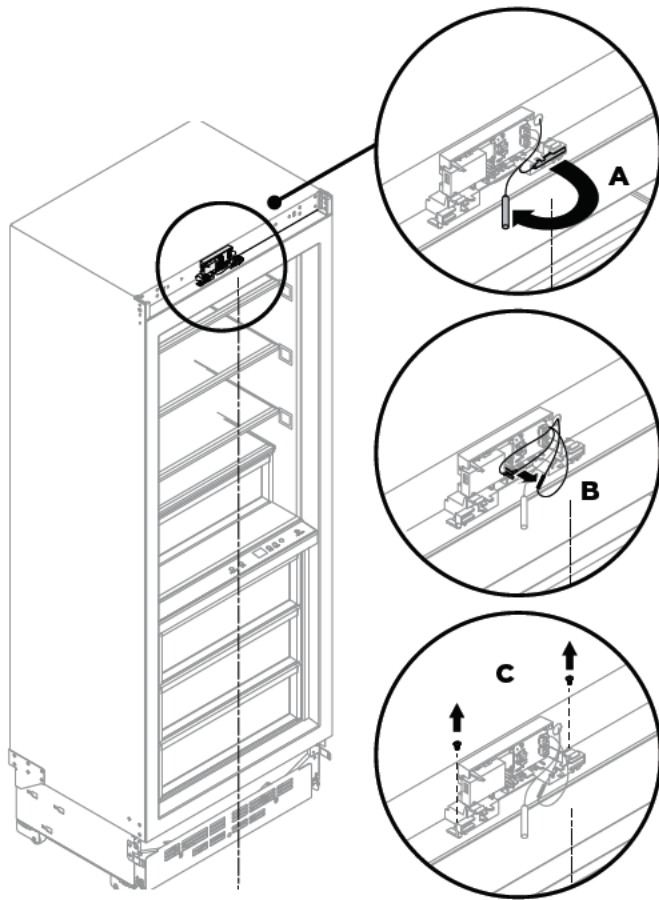


## 25 ÉTAPE OPTIONNELLE – CHANGEMENT DE CÔTÉ DES CHARNIÈRES DE PORTE

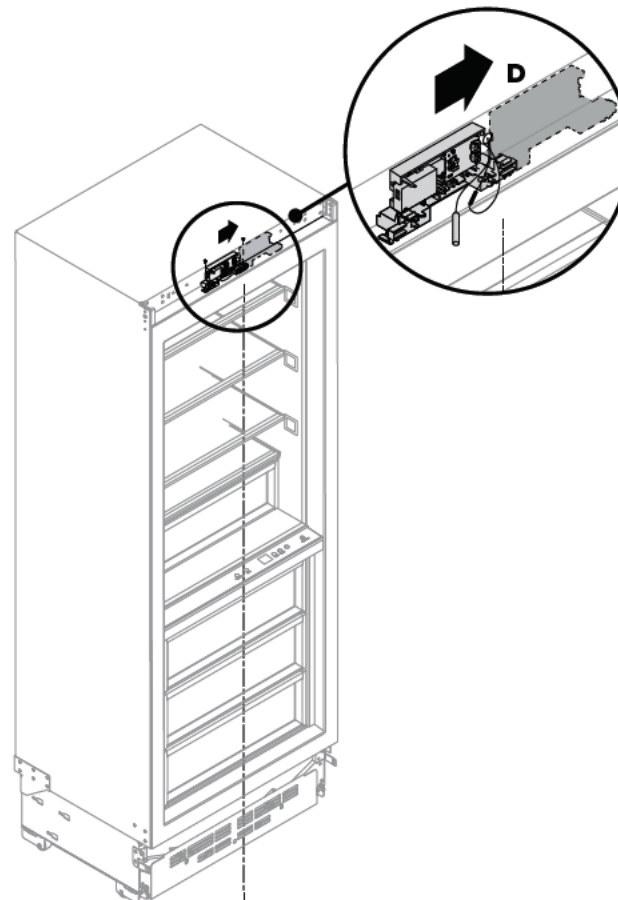
Pièces/outils requis :

- Tournevis à pointe T20 étoilée
- Tournevis à pointe plate

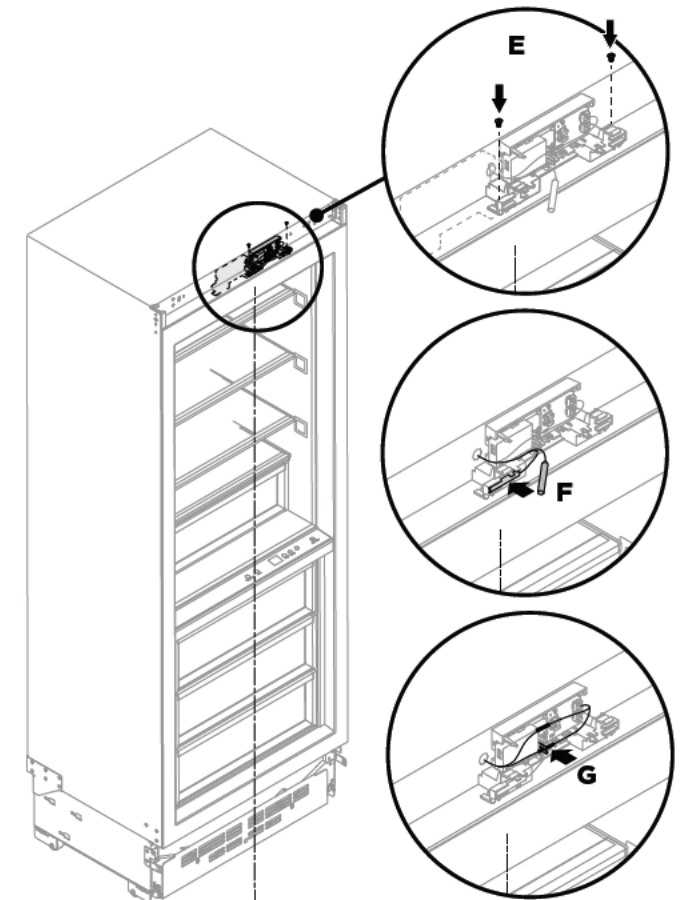
Déplacement du compartiment de capteur (modèles RS18 et RS24 uniquement)



- 1 Dégrafez le commutateur à lames du compartiment (A).
- 2 Libérez le faisceau de la plaquette d'interception en le décrochant du compartiment de capteur (B).
- 3 Retirez les vis n° 8x16 (2x) du compartiment de capteur (C).



- 4 Déplacez le compartiment de capteur afin que le clip opposé du commutateur à lames soit aligné avec le centre du bâti (D).



- 5 Réinstallez le compartiment de capteur en utilisant des vis n° 8x16 (2x) dans les trous pré-perçés du panneau supérieur du bâti (E).
- 6 Enclenchez le commutateur à lames dans le compartiment de capteur, dans la cavité la plus proche de la ligne centrale du bâti (F).
- 7 Enfoncez le faisceau de la plaquette d'interception dans les fourches du compartiment de capteur (G).

## 25 ÉTAPE OPTIONNELLE – CHANGEMENT DE CÔTÉ DES CHARNIÈRES DE PORTE

### Pièces/outils requis :

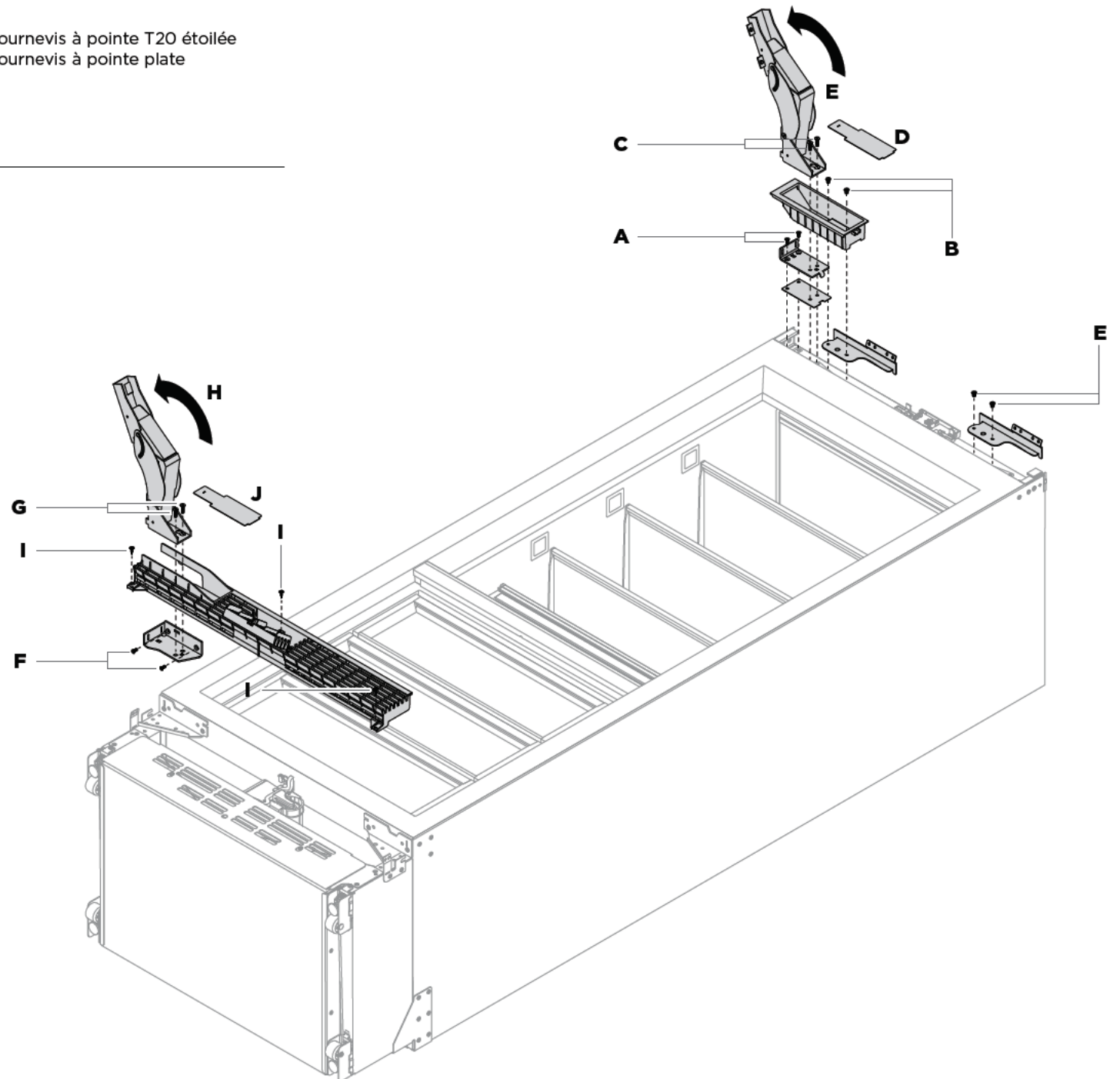
- Ensemble de changement de côté des charnières gauches/droites (pour les numéros de pièces, reportez-vous à la 'Liste des pièces')
  - 1x Assemblage de grille supérieure (fixée)
  - Assemblage de changement de côté des charnières
- Tournevis à pointe T20 étoilée
- Tournevis à pointe plate

### Installation de la charnière supérieure

- ① Réinstallez le support de la charnière supérieure et la pièce d'espacement avec les vis à tête fraisée M5x12 (A) sur le nouveau côté des charnières, de l'autre côté de l'appareil.
- ② Installez la nouvelle cavité de charnière et le nouveau support supérieur pour alcôve sur le nouveau côté des charnières en utilisant deux (2x) vis à tête cylindrique M5x12 (B).  
Remarque : La nouvelle cavité de charnière et le nouveau support supérieur pour alcôve sont fournis dans l'ensemble de charnière.
- ③ Installez la nouvelle charnière dans la nouvelle cavité de charnière en vissant les vis à tête cylindrique M5x12 (2x) (C). (Ne s'applique pas au modèle RS18.)
- ④ Ouvrez la charnière et réinstallez le couvercle (D) sur la cavité de la charnière supérieure.
- ⑤ Installez un nouveau support supérieur pour alcôve sur le nouveau côté sans charnière. (Ne s'applique pas au modèle RS18) (E).

### Installation de la charnière inférieure

- ⑥ Installez un nouveau support de charnière inférieure sur le nouveau côté des charnières avec des vis M6x16 (2x) (F).
  - Assurez-vous que la languette sur le dessus du support s'insère dans la fente du support avant de la plinthe de l'appareil.
- ⑦ Utilisez la charnière retirée du haut de l'appareil et insérez les languettes dans le support de la charnière inférieure. Faites pivoter la charnière pour la mettre en place, puis fixez-la avec des vis à tête fraisée M5x12 (2x) (G).
- ⑧ Ouvrez la charnière (H) et installez le nouvel assemblage de grille supérieure (fixée).
- ⑨ Fixez en place à l'aide de vis n° 8x16 (3x) (I). Vissez une vis dans les coins inférieurs gauche et droit de la grille, puis une derrière la trappe de filtre à eau.
- ⑩ Réinstallez le couvercle de cavité de la charnière inférieure sur la nouvelle cavité de charnière (J).



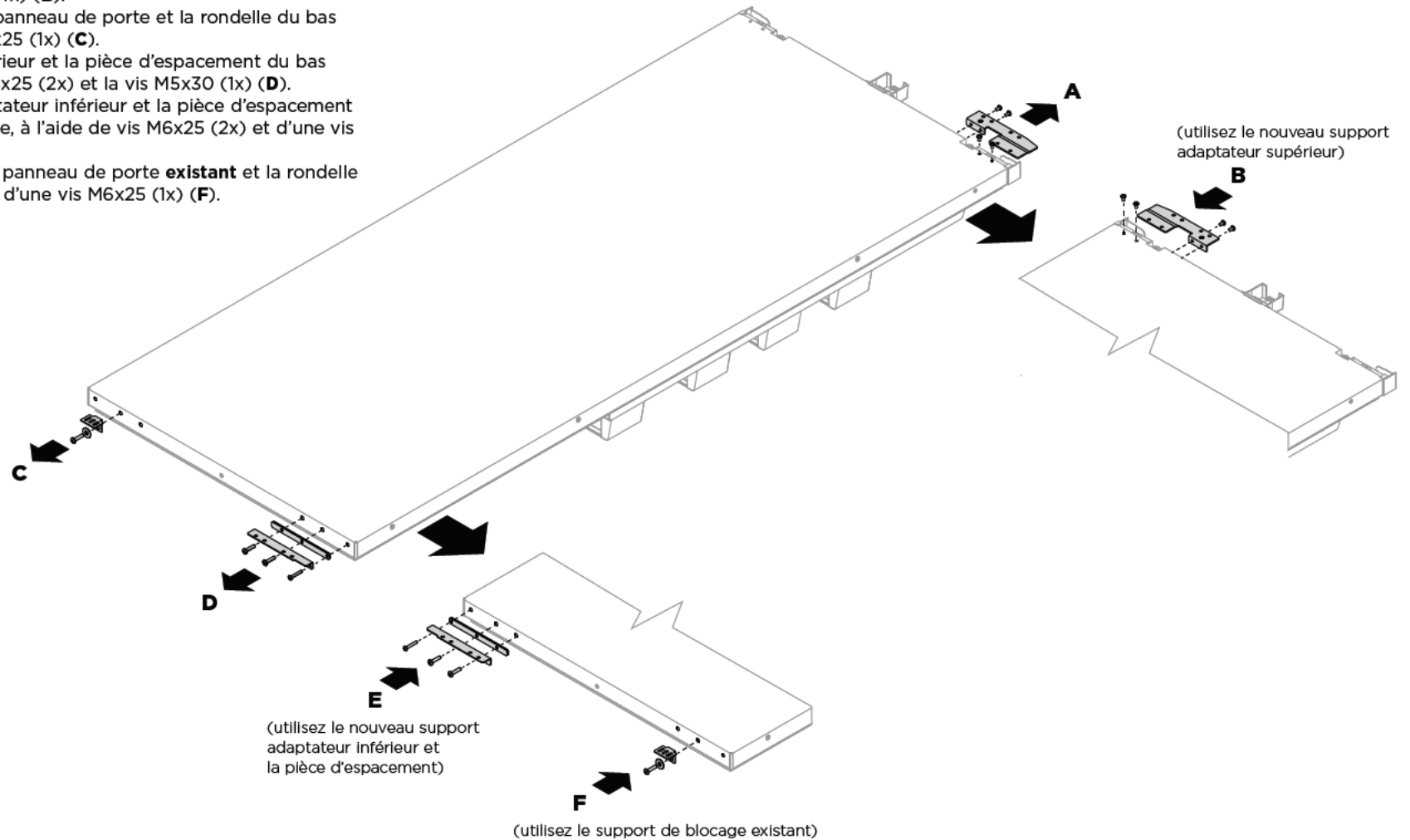
## 25 ÉTAPE OPTIONNELLE – CHANGEMENT DE CÔTÉ DES CHARNIÈRES DE PORTE

### Pièces/outils requis :

- 2x Supports adaptateurs supérieurs K05
- 2x supports adaptateurs inférieurs K05
- Tournevis à pointe T20 étoilée
- Tournevis à pointe plate

### Supports de porte

- ① Retirez le support adaptateur supérieur du haut de la porte en dévissant les vis M5x10 (4x) **(A)**.
- ② Installez le **nouveau** support adaptateur supérieur de l'autre côté du haut de la porte, à l'aide de vis M5x10 (4x) **(B)**.
- ③ Retirez le support de blocage du panneau de porte et la rondelle du bas de la porte en dévissant la vis M6x25 (1x) **(C)**.
- ④ Retirez le support adaptateur inférieur et la pièce d'espacement du bas de la porte en dévissant les vis M6x25 (2x) et la vis M5x30 (1x) **(D)**.
- ⑤ Installez le **nouveau** support adaptateur inférieur et la pièce d'espacement existante de l'autre côté de la porte, à l'aide de vis M6x25 (2x) et d'une vis M5x30 (1x) **(E)**.
- ⑥ Installez le support de blocage du panneau de porte **existant** et la rondelle de l'autre côté de la porte, à l'aide d'une vis M6x25 (1x) **(F)**.



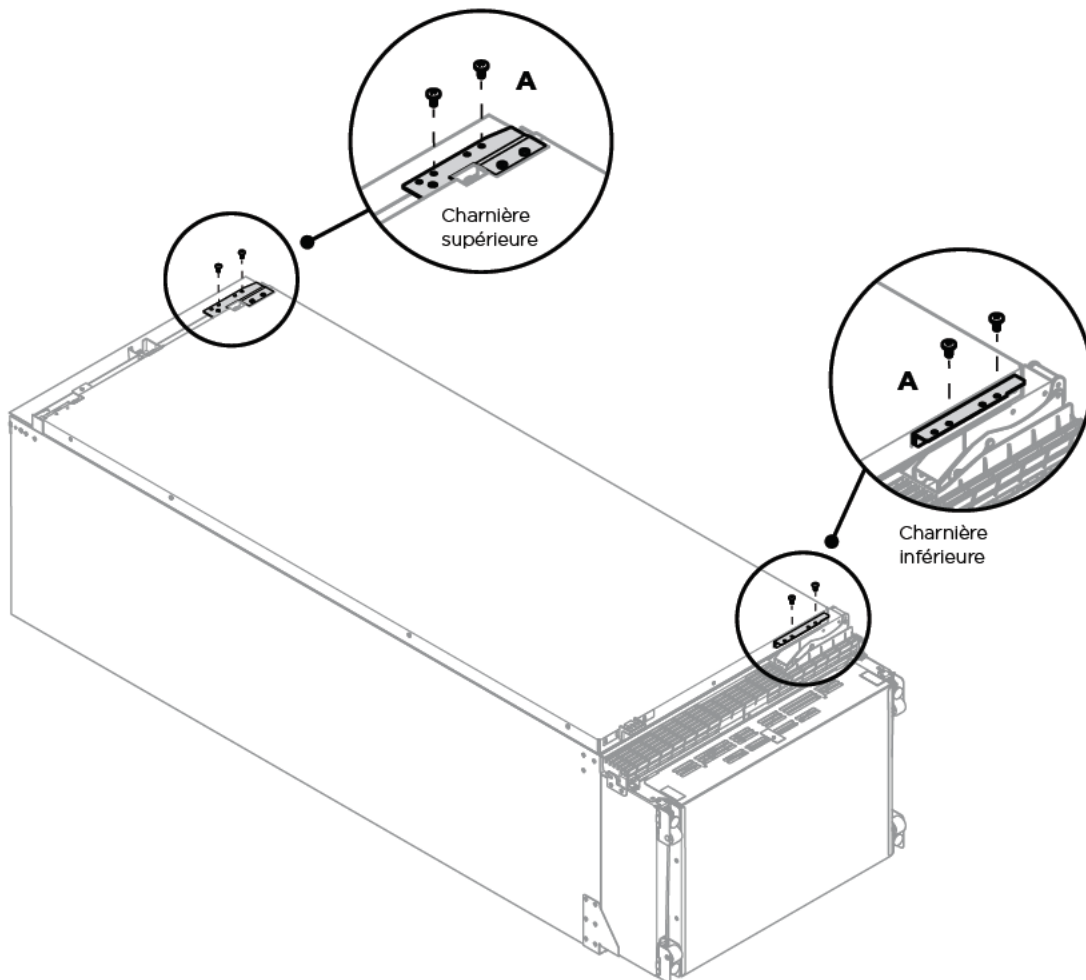
## 25 ÉTAPE OPTIONNELLE – CHANGEMENT DE CÔTÉ DES CHARNIÈRES DE PORTE

### Pièces/outils requis :

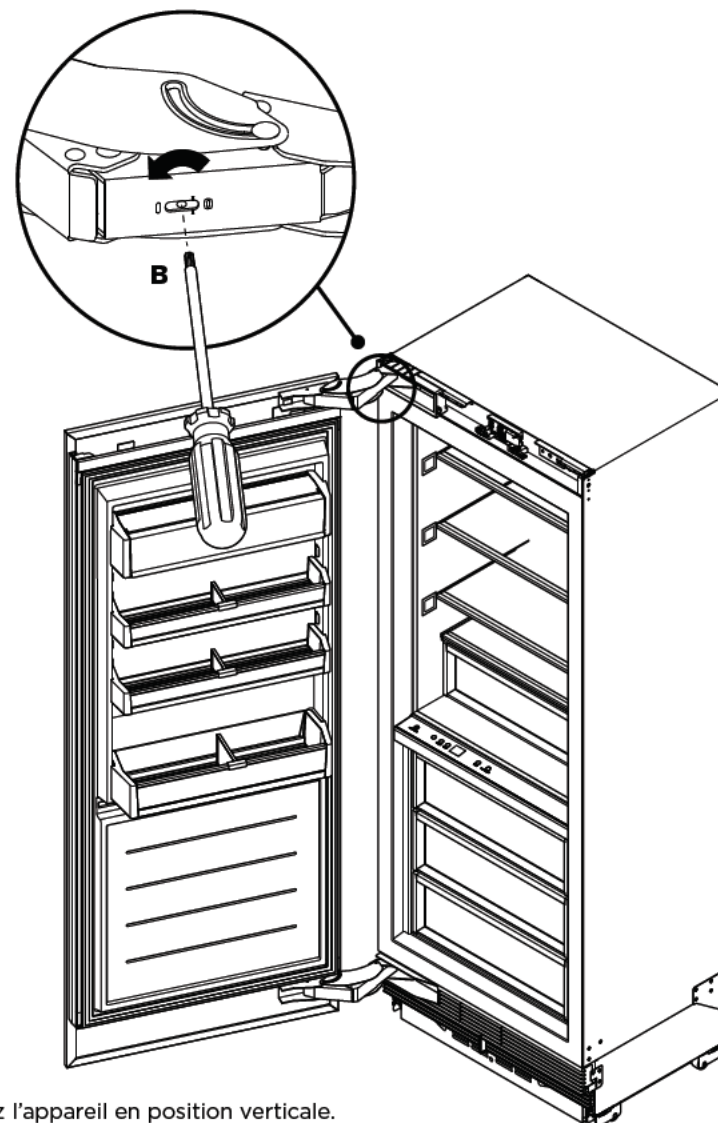
- Tournevis à pointe T20 étoilée
- Tournevis à pointe plate
- Tournevis hexagonal

### Installation de la porte

- ① Réinstallez la porte sur l'appareil en fixant des vis hexagonales M6x10 (4x) dans les charnières (A).



- ② Activez le ressort de charnière en tournant les vis T20 étoilées à la position « I » (B).



- ③ Ramenez l'appareil en position verticale.
- ④ Réinstallez tous les couvercles et toutes les garnitures.

✓ **À ÊTRE REMPLIE PAR L'INSTALLATEUR**

**Tous les modèles**

- Vérifiez que toutes les pièces sont installées.
- Assurez-vous que l'appareil est de niveau.
- Assurez-vous que l'appareil est fixé solidement aux armoires à l'aide du support antibasculement et des raccords fournis.
- Assurez-vous que la porte/le tiroir peut s'ouvrir et se fermer facilement, sans aucune résistance causée par les armoires à proximité.
- Assurez-vous que la tige de limitation de charnière est ajustée pour une rotation de porte à 90°.
- Assurez-vous de retirer tous les matériaux d'emballage internes et externes de l'appareil avant l'utilisation.

**Modèles avec appareil à glaçons uniquement**

- Assurez-vous de rincer le système de filtration d'eau.
- Assurez-vous d'activer manuellement un cycle de l'appareil à glaçons.

Remplir et conserver pour référence ultérieure :

Modèle \_\_\_\_\_

N° de série \_\_\_\_\_

Date d'achat \_\_\_\_\_

Acheteur \_\_\_\_\_

Adresse du détaillant \_\_\_\_\_

Nom de l'installateur \_\_\_\_\_

Signature de l'installateur \_\_\_\_\_

Entreprise d'installation \_\_\_\_\_

Date de l'installation \_\_\_\_\_

**FISHERPAYKEL.COM**

© Fisher & Paykel Appliances 2018. Tous droits réservés.  
 Les caractéristiques de produit présentées dans ce livret s'appliquent aux modèles et produits spécifiques qui y sont décrits à la date de publication. Dans le cadre de notre politique d'amélioration en permanence de nos produits, ces caractéristiques peuvent être modifiées à tout moment. Nous vous recommandons de vérifier auprès de votre détaillant que ce livret décrit le produit actuellement disponible.