

FISHER & PAYKEL

DOPPEL-DISHDRAWER™ GESCHIRRSPÜLER

MODERN

DD60DCHX9, DD60DDFHB9

INSTALLATIONSANLEITUNG

DE

⚠ WARNUNG!**Gefahr von elektrischem Schlag**

Bei Nichtbefolgung besteht die Gefahr von elektrischem Schlag, der zum Tode führen kann.

- Bitte unterbrechen Sie vor der Installation des DishDrawer die Stromzufuhr über die Hauptsicherung oder einen entsprechenden Netzstromschalter.
- Dieses Gerät muss geerdet werden. Bei einer Fehlfunktion oder einem Geräteversagen mindert die Erdung die Gefahr durch elektrischen Schlag, indem der Strom den Weg mit dem geringsten Widerstand nehmen kann. Dieses Gerät ist mit einem Erdungsleiter und einem Erdungsstecker ausgestattet.
- Der Erdungsstecker muss an einen entsprechenden Anschluss angeschlossen werden, der gemäß den örtlichen Bestimmungen und Auflagen installiert wurde.
- ACHTUNG- Ein nicht ordnungsgemäßer Anschluss des Erdungsleiters kann zu elektrischem Schlag führen. Wenn Sie Zweifel haben, ob das Gerät ordnungsgemäß geerdet ist, kontaktieren Sie bitte einen autorisierten Elektriker oder Servicefachmann.
- Bitte nehmen Sie keine technischen Veränderungen am mitgelieferten Netzstromstecker vor. Wenn dieser nicht in die vorhandene Steckdose passt, lassen Sie bitte eine Steckdose von einem autorisierten Techniker installieren. Bitte verwenden Sie keine Verlängerungskabel, Adapter oder elektrischen Verteiler.

**⚠ WARNUNG!****Gefahr des Umkippens**

Bei Nichtbefolgung besteht die Gefahr von Verletzungen oder Sachschäden am Produkt.



- Gehen Sie beim Auspacken des Geräts aus der Verpackung vorsichtig vor.
- Werden Schubladen geöffnet, wenn das Gerät nicht am Schrank befestigt ist, kann das Gerät nach vorne kippen.

⚠ WARNUNG!**Gefahr durch Schnittverletzungen**

Bitte arbeiten Sie umsichtig, um Verletzungen zu vermeiden.



- Bitte achten Sie auf scharfe Kanten.

WARNUNG!

Um die Gefahr eines Brandes, einer Verletzung von Personen oder einer Beschädigung bei der Verwendung des Geräts zu verringern, befolgen Sie die unten aufgeführten wichtigen Sicherheitshinweise. Lesen Sie alle Hinweise, bevor Sie das Gerät benutzen.

Wartung

- Reparieren oder ersetzen Sie keine Teile und versuchen Sie nicht, das Gerät eigenhändig zu reparieren, es sei denn, dies wird in diesem Benutzerhandbuch ausdrücklich empfohlen. Alle anderen Service- und Reparaturarbeiten sollten von einem von Fisher & Paykel geschulten und unterstützten Servicetechniker oder einer qualifizierten Person durchgeführt werden.

Installation

- Bitte achten Sie darauf, dass alle Wasseranschlüsse abgestellt sind. Eventuell an der Installation beteiligte Elektriker und Klempner müssen die örtlichen Bestimmungen und Auflagen beachten.
- Der Geschirrspüler MUSS so installiert werden, dass er für zukünftige Wartungsarbeiten leicht entfernt werden kann.
- Der Netzstromschalter für den Geschirrspüler muss außerhalb der Montageneische liegen und nach der Installation bedient werden können.
- Dieser Geschirrspüler ist nur für den Einsatz im Haus konzipiert.
- Bitte achten Sie bei der Installation oder dem Entfernen des Geräts darauf, dass Netzstromkabel und Schläuche nicht beschädigt werden können.
- Wenn der Geschirrspüler von einem Installationsort zu einem anderen Installationsort transportiert werden soll, muss er aufrecht bewegt werden, um Schäden durch austretendes Wasser zu vermeiden.
- Bitte verwenden Sie beim Anschluss des Geräts nur neue Anschlussschläuche (mit dem Gerät mitgeliefert). Gebrauchte Schläuche sollten nicht wieder verwendet werden.
- Eine nicht ordnungsgemäße Installation des Geräts kann zum Verfall der Garantie und der Produkthaftung führen.
- Stellen Sie sicher, dass der Geschirrspüler zwischen den Schränken steht. Wenn Sie den Geschirrspüler nicht befestigen, kann dies zu Schäden oder Verletzungen führen.
- Betreiben Sie das Gerät nicht, wenn es beschädigt ist, nicht korrekt funktioniert, Teile ausgebaut wurden oder beschädigt sind (einschließlich Netzkabel und Steckdose).
- Lagern oder verwenden Sie kein Benzin oder andere brennbare Flüssigkeiten oder deren Dämpfe in der Nähe des Geschirrspülers.
- Schließen Sie das Gerät an einen ordnungsgemäß bemessenen und geschützten Stromkreis an, um eine elektrische Überlastung zu vermeiden.
- Verlegen Sie das Netzkabel so, dass es nicht durch Personen beschädigt oder gedehnt werden kann und dass Personen nicht darüber stolpern können.
- Den Geschirrspüler nicht an einem Ort aufstellen oder lagern, an dem er Temperaturen unter dem Gefrierpunkt oder großer Hitze ausgesetzt ist.
- Verwenden Sie kein Verlängerungskabel und keinen Mehrfachstecker, um den Geschirrspüler an die Stromversorgung anzuschließen.
- Dieses Gerät muss geerdet werden. Bei einer Fehlfunktion oder einem Geräteversagen mindert die Erdung die Gefahr durch elektrischen Schlag, indem der Strom den Weg mit dem geringsten Widerstand nehmen kann.
- Dieses Gerät ist mit einem Erdungsleiter und einem Erdungsstecker ausgestattet. Der Erdungsstecker muss an einen entsprechenden Anschluss angeschlossen werden, der gemäß den örtlichen Bestimmungen und Auflagen installiert wurde.
- ANWEISUNGEN ZUR ERDUNG DES GERÄTS - Das Gerät muss an ein geerdetes

Leitungsnetz aus Metall angeschlossen werden oder ein Schutzleiter muss mit den Stromkreisleitern verlegt und an die Erdungsklemme oder -leitung des Geräts angeschlossen werden.

- Stellen Sie sicher, dass das Gerät nicht an die Stromversorgung angeschlossen ist, wenn Sie die Blenden einsetzen.
- Der Einsatz der Blenden sollte nur von mechanisch und elektrisch versierten Personen vorgenommen werden.
- Die Installation darf nur gemäß den örtlichen Bau- und Elektrizitätsbestimmungen vorgenommen werden.
- Eine unsachgemäße Montage der maßgefertigten Blenden kann zum Erlöschen von Garantie- und Haftungsansprüchen führen.
- Die Installation dieses Geschirrspülers sollte nur von mechanisch und elektrisch versierten Personen vorgenommen werden.
- Bitte achten Sie darauf, dass der Kunde diese Anweisungen erhält.
- Die Installation darf nur gemäß den örtlichen Bau- und Elektrizitätsbestimmungen vorgenommen werden.
- Nach beendeter Installation des Geräts muss der Installateur den Anschluss mittels der Montage-Checkliste prüfen.
- Entfernen Sie alle Verpackungsmaterialien von dem Gerät.
- Wenn das Gerät in einem Kraftfahrzeug, einem Boot oder einer ähnlichen mobilen Einrichtung installiert werden soll, müssen Sie das Gerät auf Ihre Kosten in Ihrem Fahrzeug, das Boot oder die mobile Einrichtung zu unserem Kundendienst transportieren oder die Anfahrtkosten unseres Kundendiensttechnikers übernehmen.

BEDIENUNGSHANDBUCH BITTE AUFBEWAHREN

Die Modelle in diesem Bedienungshandbuch sind möglicherweise nicht in allen Ländern erhältlich. Änderungen vorbehalten. Um zu erfahren, welche Modelle und Ausführungen in Ihrem Land erhältlich sind, besuchen Sie bitte unsere Website www.fisherpaykel.com oder kontaktieren Sie Ihren Fisher & Paykel-Händler.

MITGELIEFERTE TEILE

- Bewahren Sie alle Verpackungsmaterialien auf, bis das Gerät kontrolliert wurde.
- Überprüfen Sie das Gerät auf Transportschäden. Wenn Sie einen Schaden feststellen, wenden Sie sich an den Händler, bei dem Sie das Gerät gekauft haben, um den Schaden zu melden.
- Fisher & Paykel ist nicht verantwortlich für Transportschäden.

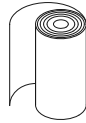
Lieferumfang



Seitliche Montagewinkel (2)*



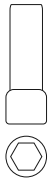
Obere Montagewinkel (1)*



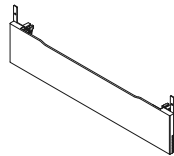
Feuchtigkeitsschutzband (1)



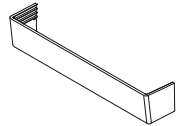
16-mm-Kreuzschlitzschrauben (9)



Innensechskant-Satz (1)



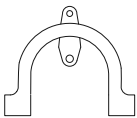
Vorgefertigtes Sockelleisten-Kit (1)****



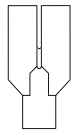
Vorgefertigtes Sockelleisten-Kit (1)***



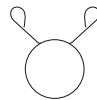
Gummiunterlegscheibe (1)**



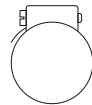
Abwasserschlauchhalterung (1)



Abwasserschlauchanschluss (1)



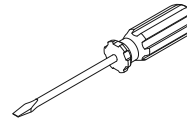
Kabelclips (2)



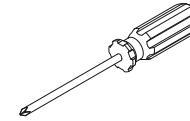
Schlauchschelle (1)

ERFORDERLICHE WERKZEUGE

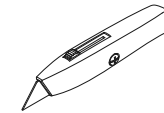
Nicht im Lieferumfang enthalten



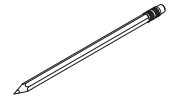
Schraubendreher mit flacher Klinge



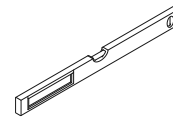
Kreuzschlitzschraubendreher



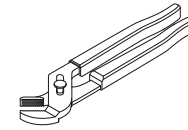
Universalmesser



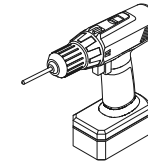
Bleistift



Wasserwaage



Rohrzange



Bohrmaschine

INSTALLATIONSVIDEO

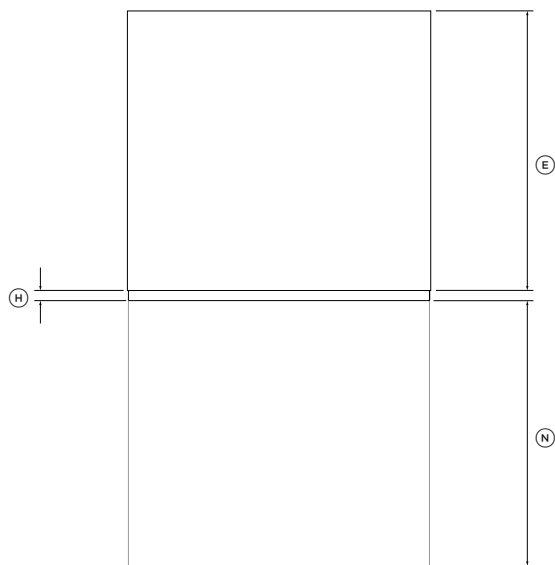
Dieses Video gibt einen Überblick darüber, was für die Installation eines DishDrawer™ Geschirrspülers erforderlich ist. Es ist nur als Überblick über den Installationsprozess gedacht und soll nicht als Anleitung dienen, wie Sie einen DishDrawer™ Geschirrspüler selbst installieren können. Die Installation muss von einem von Fisher & Paykel geschulten und unterstützten Servicetechniker oder einer qualifizierten Person durchgeführt werden.



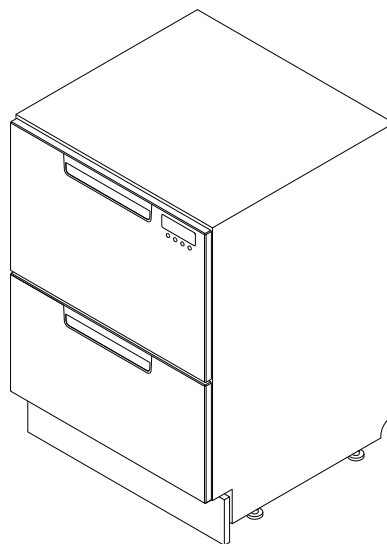
So greifen Sie auf Installationsvideos zu

Scannen Sie den QR-Code mit Ihrem Smartphone oder schauen Sie online unter: fisherpaykel.com/dishdrawer-install

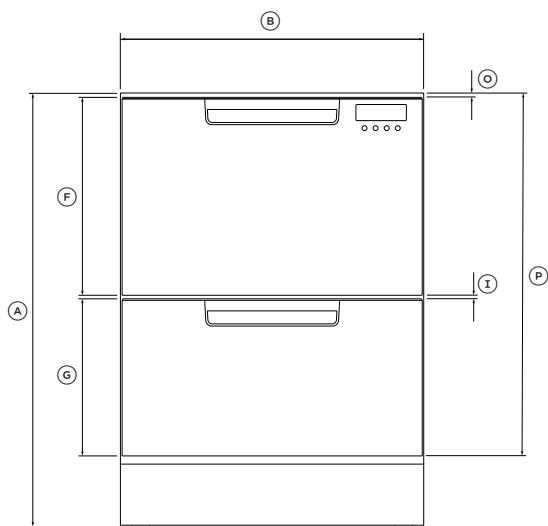
GERÄTEABMESSUNGEN - MODELLE DD60DC



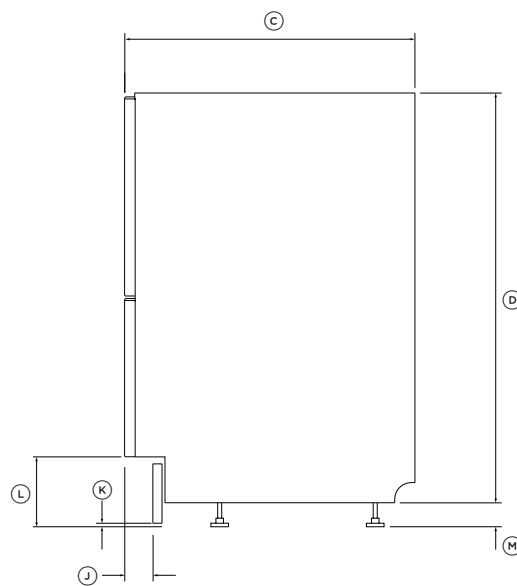
DRAUFSICHT



ISOMETRISCH



FRONTANSICHT



SEITENANSICHT

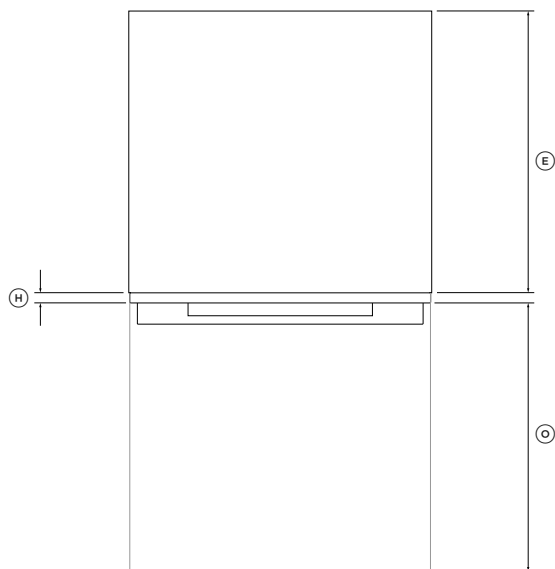
GERÄTEABMESSUNGEN	DD60DC
	MM
Ⓐ Gesamthöhe*	820-880
Ⓑ Gesamtbreite	599
Ⓒ Gesamttiefe	573
Ⓓ Höhe des Gehäuses	811
Ⓔ Tiefe des Gehäuses	553
Ⓕ Höhe der oberen Türblende	393
Ⓖ Höhe der unteren Türblende	312
Ⓗ Tiefe der Türblende	20
Ⓘ Lüftungsspalt zwischen den Türblenden	7
Ⓝ Einbautiefe der Sockelleiste**	38-54
Ⓚ Mindestabstand zwischen Sockelleiste und Boden	12
Ⓛ Abstand von der Unterkante der Tür bis zum Boden*	100-160
Ⓜ Höhe der Füße*	9-69
Ⓝ Max. Schubladenauszug aus der Schubladenfront	547
Ⓞ Abstand von der Oberkante der Türblende zur Gehäuseoberkante	8
Ⓟ Abstand von der Gehäuseoberseite bis zur Unterseite der unteren Schubladenblende	720

* je nach Einstellung der Nivellierfüße

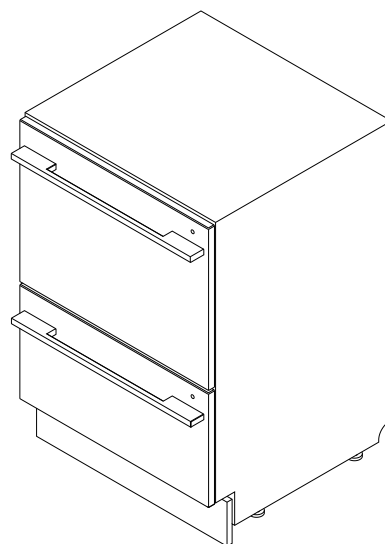
**einstellbar

Tatsächliche Geräteabmessungen können um ± 2 mm abweichen

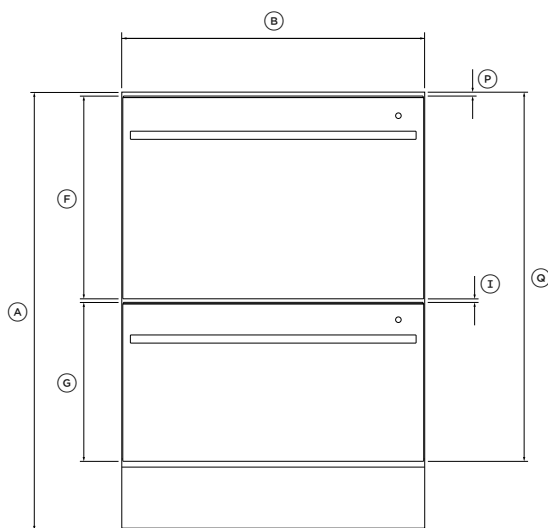
GERÄTEABMESSUNGEN - MODELLE DD60DD



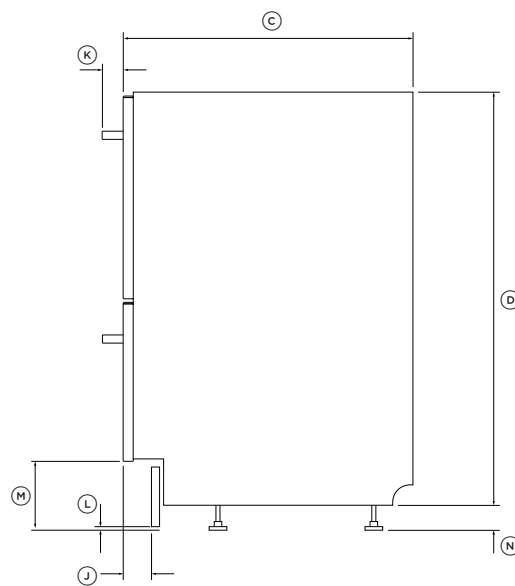
DRAUFSICHT



ISOMETRISCH



FRONTANSICHT



SEITENANSICHT

GERÄTEABMESSUNGEN	DD60DD
	MM
Ⓐ Gesamthöhe*	820-880
Ⓑ Gesamtbreite	599
Ⓒ Gesamttiefe	573
Ⓓ Höhe des Gehäuses	811
Ⓔ Tiefe des Gehäuses	553
Ⓕ Höhe der oberen Türverblende	398
Ⓖ Höhe der unteren Türverblende	312
Ⓗ Tiefe der Türverblende	20
Ⓘ Lüftungsspalt zwischen den Türverblenden	8
Ⓝ Einbautiefe der Sockelleiste**	38-54
Ⓚ Tiefe des Griffs	41
Ⓛ Mindestabstand zwischen Sockelleiste und Boden	12
Ⓜ Abstand von der Unterkante der Tür bis zum Boden*	100-160
Ⓝ Höhe der Füße*	9-69
Ⓞ Max. Schubladenauszug aus der Schubladenfront	527
Ⓟ Abstand von der Oberkante der Schubladenverblende zur Gehäuseoberkante	2
Ⓞ Abstand von der Gehäuseoberseite bis zur Unterseite der unteren Schubladenverblende	720

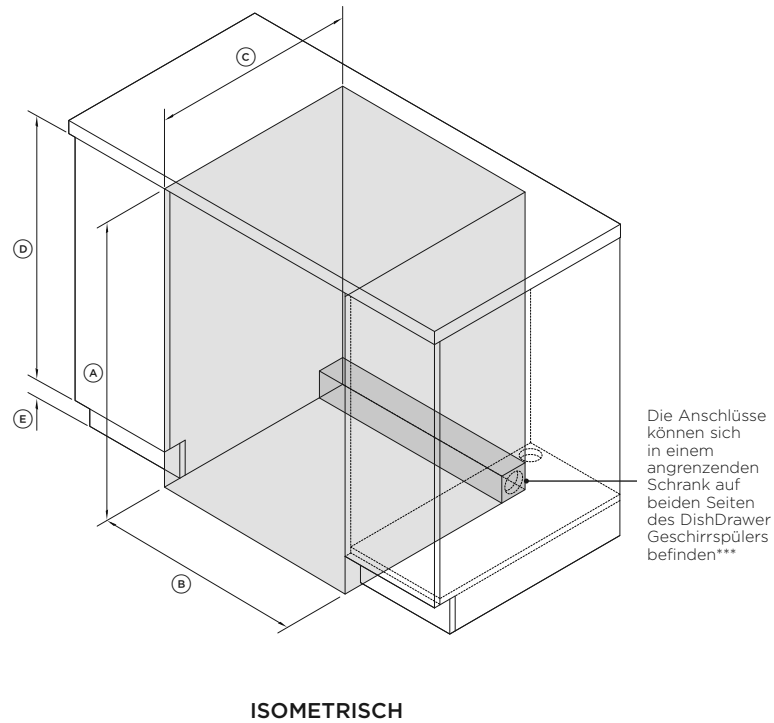
* je nach Einstellung der Nivellierfüße

**einstellbar

Tatsächliche Geräteabmessungen können um ± 2 mm abweichen

SCHRÄNKE

ABMESSUNGEN



ABMESSUNGEN SCHRÄNKE

MM

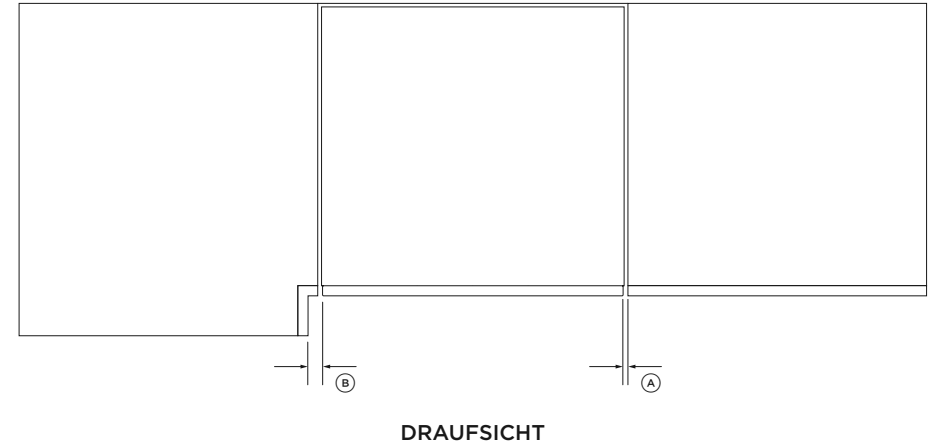
Ⓐ Minimale Innenhöhe*	820
Ⓑ Innenbreite	600–610
Ⓒ Minimale Innentiefe**	579
Ⓓ Empfohlene Höhe der angrenzenden Schränke	720
Ⓔ Höhe des Sockelleistenbereichs***	100–160

* je nach Einstellung der Nivellierfüße

**inklusive 19 mm Türblenden an angrenzenden Schränken

***Weitere Informationen zu den Versorgungsforderungen finden Sie unter „Berücksichtigungen bei der Sanitär- und Elektroinstallation“ und „Vorbereitung des Schrank“.

ABSTÄNDE



SCHRANKABSTÄNDE

MM

Ⓐ Mindestabstand zur angrenzenden Schranktür	2
Ⓑ Mindestabstand zum Eckschrank	13

BERÜCKSICHTIGUNGEN BEI DER SANITÄR- UND ELEKTROINSTALLATION

Schlauch- und Kabellängen

- Ihre Versorgungszuleitungen können **entweder** auf der linken oder rechten Seite des Produkts in einem angrenzenden Schrank installiert werden. Siehe „Vorbereitung des Schrank“ für Anforderungen an den Servicezugang.
- Wenn diemitgelieferten Ablaufschläuche nicht lang genug sind, um Ihre Versorgungsanschlüsse zu erreichen, können Sie einen Fisher & Paykel Ablaufschlauch-Verlängerungssatz kaufen, der die Ablaufschläuche um 3,6 m verlängert (Teilenummer 525798).

Wasseranschluss

- Empfohlene Wassertemperatur: Kalt (maximal 60 °C)
- 3/4" BSP (GB20), passend zur Unterlegscheibe
- Stellen Sie sicher, dass der Wasseranschluss den örtlichen Installationsvorschriften entspricht.

Wasserdruck

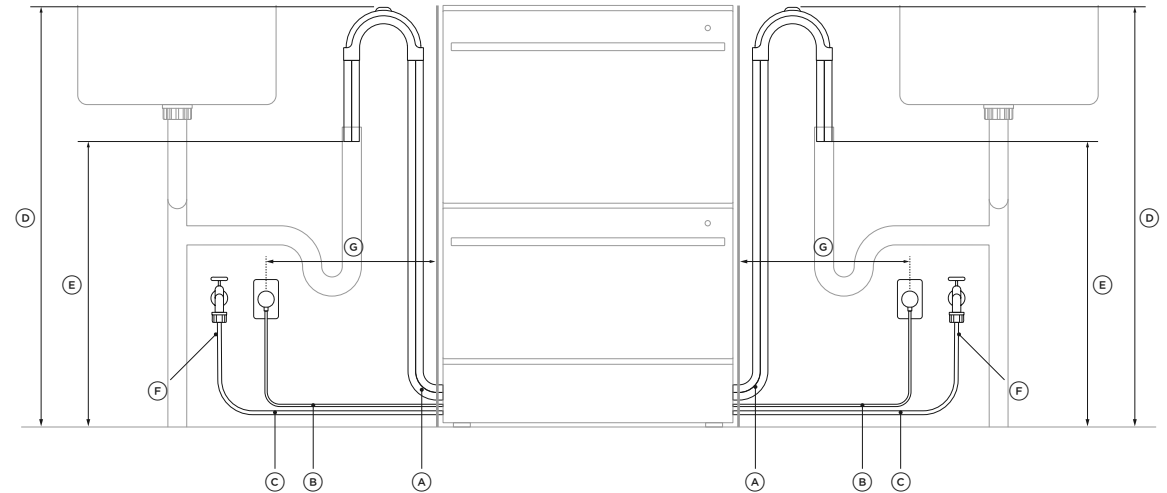
- Modelle mit Wasserenthärter: max. 1 MPa (145 psi); min. 0,1 MPa (14,5 psi)
- Modelle ohne Wasserenthärter: max. 1 MPa (145 psi); min. 0,03 MPa (4,3 psi)

Elektrotechnische Anforderungen

- 220-240 V, min. 9,5 A

Kaschrut-Anforderungen

- Wenn die Kaschrut-Anforderungen eingehalten werden sollen, müssen die Abläufe getrennt werden.
- Um die Kaschrut-Anforderungen im Einzelnen zu prüfen, empfehlen wir Ihnen, Ihren örtlichen Rabbi zu kontaktieren.



ABMESSUNGEN VERSORGUNGSLEITUNGEN

	LINKE SEITE*	RECHTE SEITE*
	MM	MM
Ⓐ Länge der Ablaufschläuche	2000	1800
Ⓑ Länge des Netzkabels**	1650	1650
Ⓒ Länge des Zulaufschlauchs	1650	1250
Ⓓ Abstand vom Boden bis zur Oberseite der Schlauchhalterung	750-883	750-883
Ⓔ Mindestabstand vom Boden bis zum Ende der Ablaufschläuche***	500	500
Ⓕ Mindestradius des Einlassschlauchs	200	200
Ⓖ Maximaler Abstand vom Schrank zur Mitte der Steckdose	450	450

*Abmessungen von der Rahmenkante aus, wo zutreffend

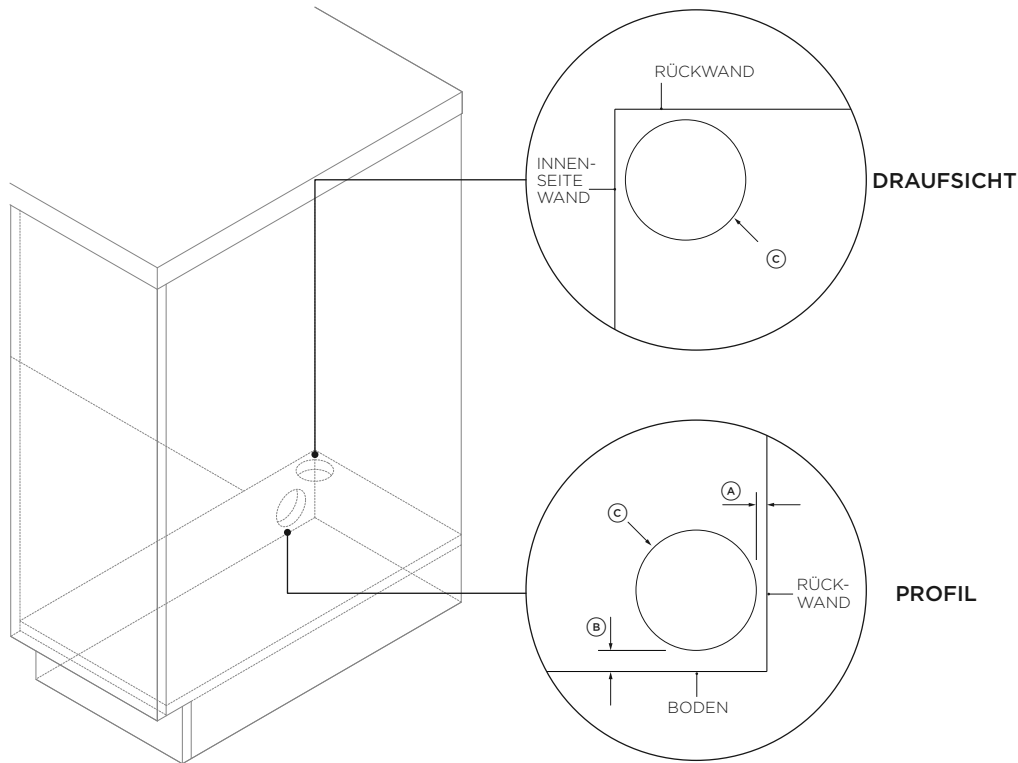
**ohne Stecker

***Installiertes Standrohr abgebildet. Der Abstand ist bei allen Installationsarbeiten gleich.

VORBEREITUNG DES SCHRANKS

SERVICEZUGANG

- Wir empfehlen, die Serviceöffnungen auf beiden Seiten des DishDrawer™ Geschirrspülers wie unten dargestellt anzuordnen.
- Wenn die Löcher durch Holz gebohrt werden, stellen Sie sicher, dass die Kanten glatt und abgerundet sind.
- Wenn die Löcher durch Metall gebohrt werden, stellen Sie sicher, dass der mitgelieferte Kantenschutz angebracht ist.

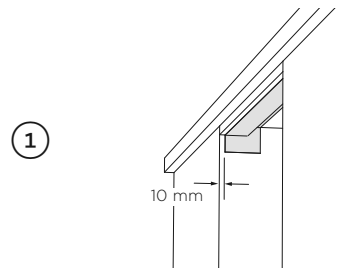


ABMESSUNGEN DER SERVICEÖFFNUNG

MM

Ⓐ	Maximaler Abstand zwischen der Rückseite des Einbauraums und der Öffnung der Versorgungsleitungen	5
Ⓑ	Maximaler Abstand zwischen Boden und Öffnung der Versorgungsleitungen	10
Ⓒ	Minstdurchmesser der Serviceöffnung	57

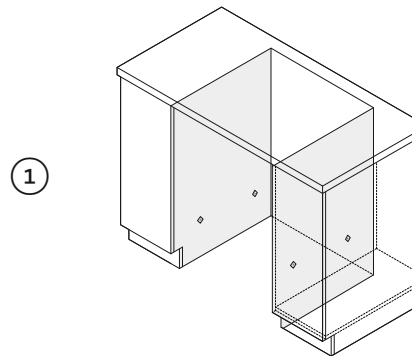
FEUCHTIGKEITSSCHUTZ



Richten Sie das mitgelieferte Feuchteschutzband wie abgebildet am Schrank aus.

Stellen Sie sicher, dass dieser Bereich frei von Verunreinigungen ist, bevor Sie das Klebeband vorsichtig auf der Oberfläche anbringen.

SEITLICHE TRENNWAND



Bei der Befestigung des Geräts durch Herausnehmen der Schublade ist darauf zu achten, dass die markierten Stellen ausreichend Halt bieten.

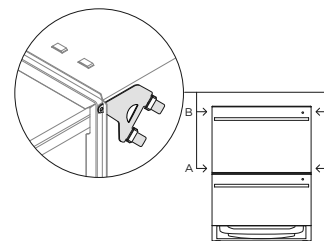
Wenn keine seitlichen Trennwände vorhanden sind, setzen Sie Holzverstrebungen ein, an denen die Befestigungen befestigt werden.

AUSWAHL DER BEFESTIGUNGSMETHODE AM SCHRANK

METHODE A

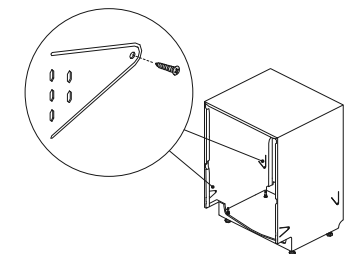
Befestigen des Geräts über die Halterungen am Schrank.

Empfohlene Methode*



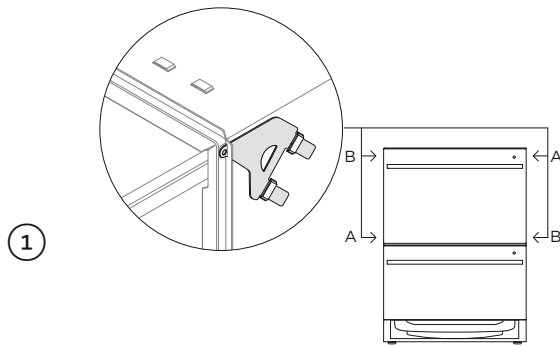
METHODE B

Befestigen durch Herausziehen der Schublade



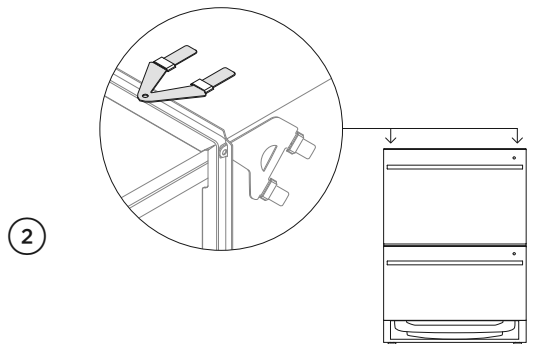
*Nur rahmenlose Schränke

BEFESTIGUNG AM SCHRANK ÜBER HALTERUNGEN (METHODE A)



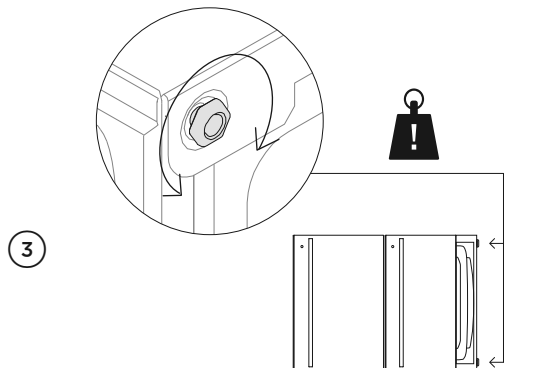
1 Befestigen Sie alle vier Seitenhalterungen am DishDrawer™ Geschirrspüler, indem Sie Halterung A an Schlitz A und Halterung B an Schlitz B ausrichten.

Stellen Sie sicher, dass die Enden der Halterungen nicht in den Rahmen gedrückt werden.



2 Montieren Sie optional die beiden oberen Halterungen für zusätzliche Stabilität. Achten Sie auf die korrekte Ausrichtung der Halterungen, wobei die ausgestellte Sperrhaken nach oben zeigen müssen.

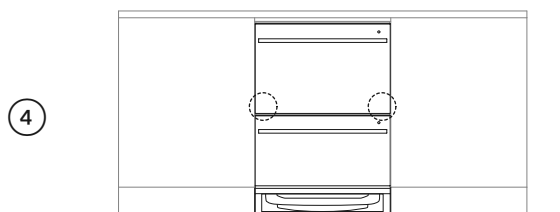
Stellen Sie sicher, dass die Enden der Halterungen nicht in den Rahmen gedrückt werden.



3 Nivellieren Sie den DishDrawer™ Geschirrspüler, indem Sie ihn vorsichtig auf eine geschützte Oberfläche kippen.

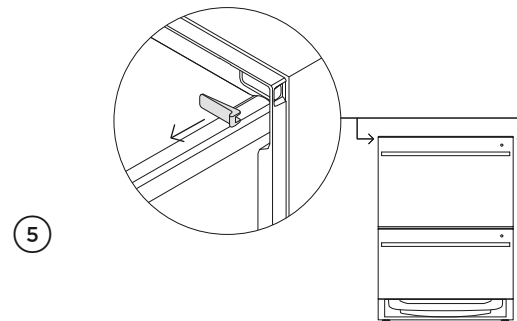
Drehen Sie jeden Fuß im Uhrzeigersinn, um die Höhe zu erhöhen, und gegen den Uhrzeigersinn, um sie zu verringern. Der Geschirrspüler sollte nach Abschluss waagrecht ausgerichtet stehen.

Geringfügige Anpassungen können durch leichtes Kippen des Geräts und Drehen jedes Fußes wie gewünscht vorgenommen werden.

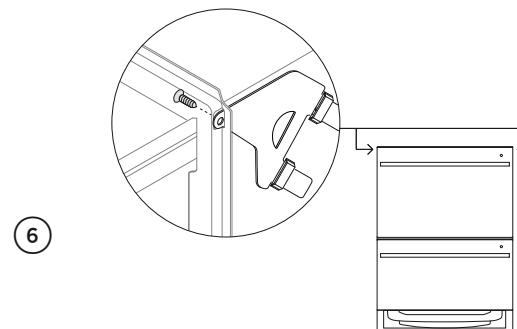


4 Schieben Sie das Produkt in den Einbauraum. Ziehen Sie die Schläuche beim Schieben durch, um sie nicht zu quetschen oder zu verdrehen, und achten Sie darauf, die Füße nicht zu verbiegen.

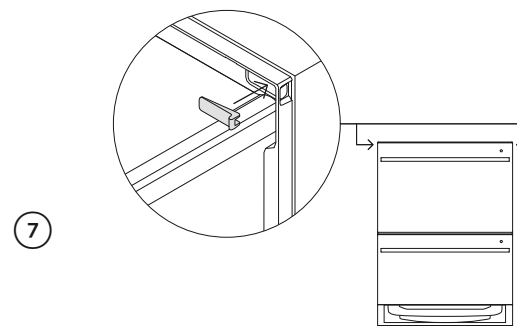
Schieben Sie das Gerät in die abgebildeten Positionen, um ein Verbeulen der Tür zu vermeiden.



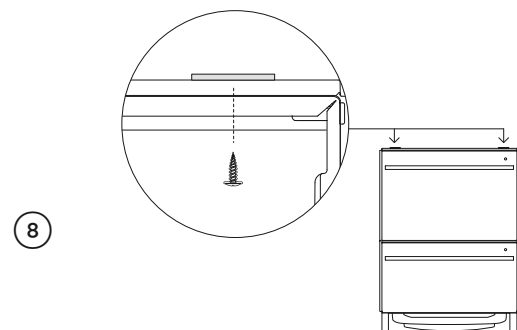
5 Öffnen Sie eine der Schubladen teilweise und entfernen Sie die erste Schraubenabdeckung von der Zierleiste.



6 Befestigen Sie das Gerät über die Halterungen am Schrank. Je nach Material des Schrankes kann es erforderlich sein, ein Loch für die Schrauben vorzubohren.

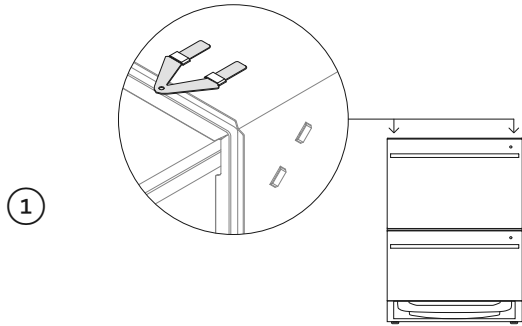


7 Bringen Sie die Blendenabdeckung wieder an und wiederholen Sie den Vorgang für die restlichen Halterungen.



8 Falls vorhanden, befestigen Sie die beiden oberen Halterungen am Schrank.

BEFESTIGUNG AM SCHRANK DURCH AUSBAU DER SCHUBLADE (METHODE B)

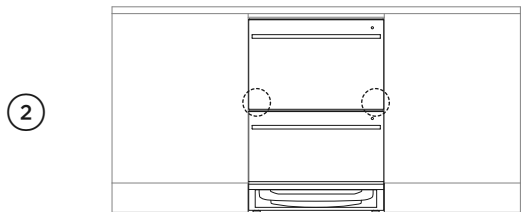


①

Optional können die beiden oberen Halterungen angebracht werden.

Stellen Sie sicher, dass die Enden der Halterungen nicht in den Rahmen gedrückt werden.

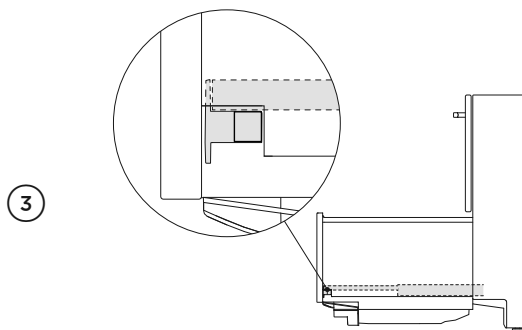
Lösen Sie jeden Fuß um eine halbe Umdrehung, indem Sie das Produkt leicht kippen und jedes Bein gegen den Uhrzeigersinn drehen.



②

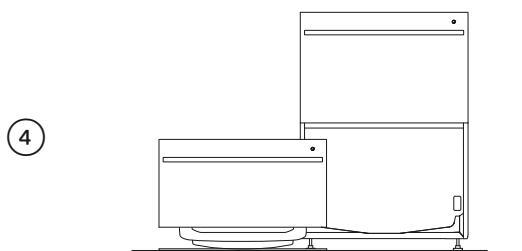
Schieben Sie das Produkt in den Einbauraum. Ziehen Sie die Schläuche beim Schieben durch, um sie nicht zu quetschen oder zu verdrehen, und achten Sie darauf, die Füße nicht zu verbiegen.

Schieben Sie das Gerät in die abgebildeten Positionen, um ein Verbeulen der Tür zu vermeiden.



③

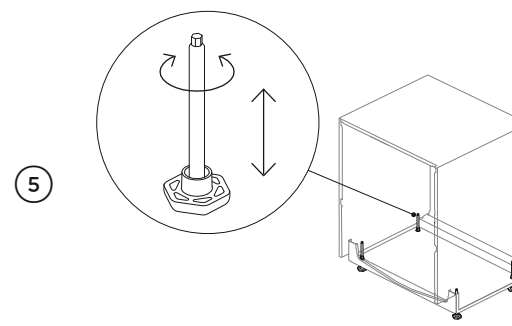
Öffnen Sie die untere Schublade und drücken Sie beide Verriegelungslaschen zurück, um sie zu lösen.



④

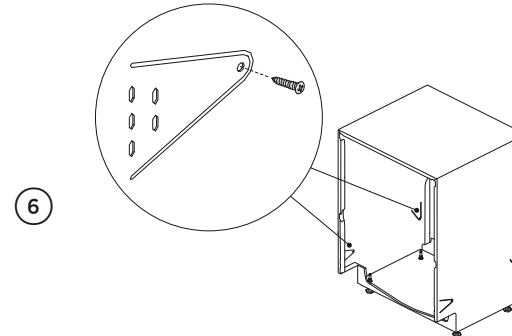
Heben Sie die Schublade von den Führungen und legen Sie sie vorsichtig auf einer geschützten Oberfläche ab. Schieben Sie die Auszüge wieder ein.

Achten Sie darauf, die Schublade nicht zu weit herauszuziehen, um die Schläuche nicht zu überstrecken.



⑤

Nivellieren Sie den DishDrawer™ Geschirrspüler mit dem mitgelieferten Steckschlüsseleinsatz und einem Schraubendreher nach Bedarf. Drehen Sie im Uhrzeigersinn, um die Höhe der einzelnen Füße zu erhöhen, und gegen den Uhrzeigersinn, um sie zu verringern. Um die Höheneinstellung der Füße zu erleichtern, kann die Belastung auf die Füße reduziert werden.

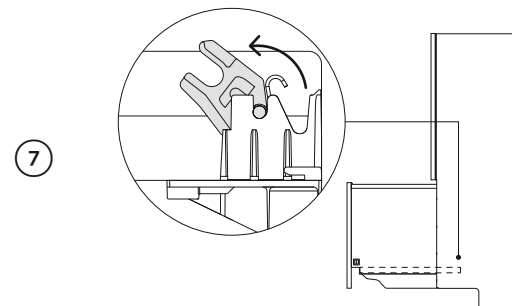


⑥

Befestigen Sie das Gerät über alle vier Befestigungspunkte im Rahmen am Schrank.

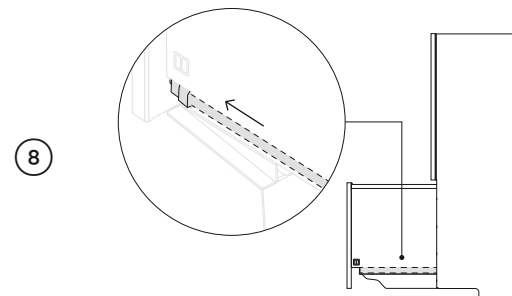
Bitte achten Sie darauf, dass die Schallschutzdämmung wieder korrekt angebracht wird.

Falls vorhanden, befestigen Sie die beiden oberen Halterungen am Schrank.



⑦

Vergewissern Sie sich vor dem Wiedereinbau der Schubladen, dass die Schläuche nicht verdreht sind und alle Verriegelungen nach vorne zeigen.

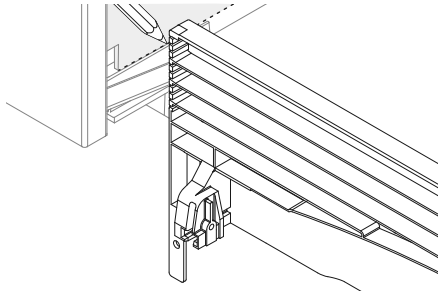


⑧

Setzen Sie die Schublade wieder auf die Auszüge und rasten Sie diese über die beiden Rastnasen ein.

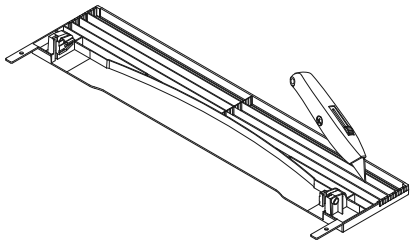
SOCKELLEISTE INSTALLIEREN

1



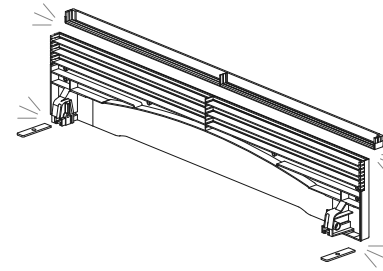
Messen Sie die Sockelleistenhöhe. Die empfohlene Schnittstelle liegt dort, wo die Sockelleiste auf den Wanneboden trifft.

2



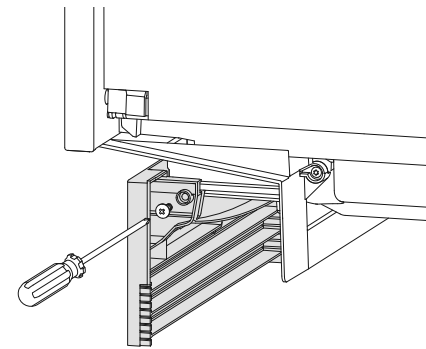
Markieren Sie die Sockelleiste vorsichtig an der gewünschten Höhe.

3



Überragende Kanten abknicken und glätten. Knicken Sie beide Endlaschen ab.

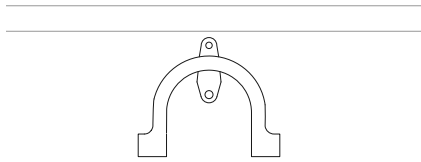
4



Schieben Sie die Sockelleiste auf die Montageschienen und befestigen Sie diese. **Ziehen Sie die Schrauben nicht zu fest an.**

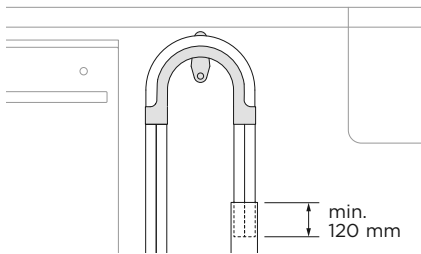
Ø38 MM STANDROHRINSTALLATION

1



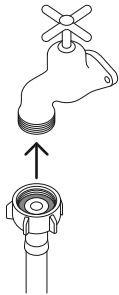
Montieren Sie die Ablaufschlauchhalterung an der Rückwand, möglichst nahe an der Unterseite der Arbeitsplatte. Siehe „Berücksichtigungen bei der Sanitär- und Elektroinstallation“ für minimale Einbauhöhen.

2



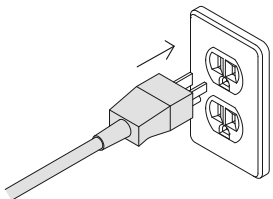
Ziehen Sie beide Schläuche durch die Stützföhrung und legen Sie sie in das Standrohr.
Stellen Sie sicher, dass der Ablaufschlauch nicht in das im Siphon zurückgehaltene Wasser hineinragt; ein Luftspalt ist erforderlich, um zu verhindern, dass das Abwasser wieder in die Wanne zurückfließt.

3



Stellen Sie sicher, dass die mitgelieferte Gummischeibe an der Kupplung angebracht ist, bevor Sie den Zulaufschlauch an den Wasserhahn anschließen. Ziehen Sie die Schlauchverbindungen handfest an.
Drehen Sie die Schlauchverbindungen mit einem Schraubenschlüssel oder einer Zange um weitere 180°, um sie zu sichern. Vermeiden Sie ein Überdrehen.
Öffnen Sie die Wasserversorgung noch nicht. Der DishDrawer™ Geschirrspüler muss eingeschaltet sein, damit der Überlaufschutz aktiviert werden kann.

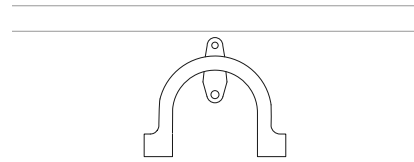
4



Schließen Sie das Gerät an.

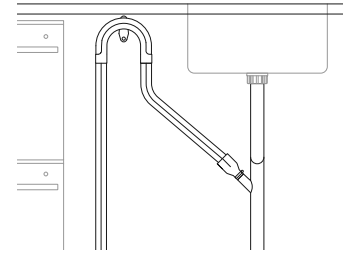
INSTALLATION EINES SIPHONS/ABWASSER-T-STÜCKS

1



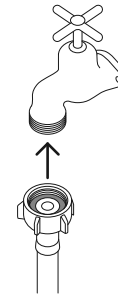
Montieren Sie die Ablaufschlauchhalterung an der Rückwand, möglichst nahe an der Unterseite der Arbeitsplatte. Siehe „Berücksichtigungen bei der Sanitär- und Elektroinstallation“ für minimale Einbauhöhen.

2



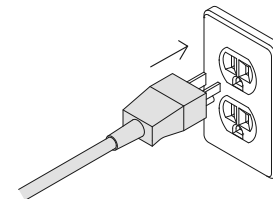
Ziehen Sie beide Schläuche durch die Abflussschlauchhalterung, bevor Sie die Drahtschellen auf die Schläuche auffädeln und mit dem mitgelieferten Schlauchverbinder verbinden. Sichern Sie die Schläuche mit den Drahtschellen.
Stellen Sie sicher, dass der Schlauch gerade zum Verbinder geföhrt wird, und kürzen Sie ggf. den überschüssigen Ablaufschlauch. Den Einlassschlauch nicht kürzen.
Ziehen Sie den Schlauch heraus oder bohren Sie das Abfluss-T-Stück auf, bevor Sie den Verbinder am Siphon oder am Abfluss-T-Stück befestigen.

3



Stellen Sie sicher, dass die mitgelieferte Gummischeibe an der Kupplung angebracht ist, bevor Sie den Zulaufschlauch an den Wasserhahn anschließen. Ziehen Sie die Schlauchverbindungen handfest an.
Drehen Sie die Schlauchverbindungen mit einem Schraubenschlüssel oder einer Zange um weitere 180°, um sie zu sichern. Vermeiden Sie ein Überdrehen.
Öffnen Sie die Wasserversorgung noch nicht. Der DishDrawer™ Geschirrspüler muss eingeschaltet sein, damit der Überlaufschutz aktiviert werden kann.

4



Schließen Sie das Gerät an.

PRÜFLISTE FÜR INSTALLATEURE

VOM INSTALLATEUR DURCHZUFÜHREN

Installation

- Prüfen Sie, ob alle Teile korrekt installiert sind und fest sitzen.
- Stellen Sie sicher, dass alle Abstände eingehalten wurden.
- Vergewissern Sie sich, dass der DishDrawer™ Geschirrspüler sich an den Schränken befestigt ist und sich die Schublade frei und ohne Widerstand öffnen und schließen lässt.
- Kontrollieren Sie, dass das gesamte Verpackungsmaterial und Klebeband, mit dem die Ablagen und Sprüharme gesichert waren, aus dem Geschirrspüler entfernt worden sind.
- Prüfen Sie, ob die Sprüharme korrekt montiert und frei drehbar sind.

Sanitäranschlüsse




- Prüfen Sie, ob alle Ausbrechöffnungen und Stopfen des Ablaufanschlusses korrekt aufgebohrt sind und das Wasser ungestört in den Abfluss abfließen kann.
- Der Abwasserschlauchanschluss darf nicht durch das Gewicht des Abwasserschlauches belastet werden. Ziehen Sie den Abwasserschlauch so weit wie möglich aus, um ein Durchhängen zu vermeiden. Bei Überlänge des Abwasserschlauches sollte der Überschuss auf der Seite des Geräts verbleiben.
- Vergewissern Sie sich, dass der Zulaufschlauch mit der mitgelieferten Gummidichtung versehen und fest angezogen ist.
- Achten Sie beim Anschließen des Ablaufschlauchs am Siphon darauf, dass der Bogen mindestens 150 mm höher als der Ablaufschlauchanschluss liegt.
- Für Modelle mit Wasserenthärtungssystem: Passen Sie die Standardeinstellung des Wasserenthärter an die Wasserhärte in Ihrer Region an. Siehe Benutzerhandbuch.
- Stellen Sie sicher, dass die Wasserversorgung geschlossen ist, bis die Stromversorgung angeschlossen und eingeschaltet ist. Der DishDrawer™ Geschirrspüler muss eingeschaltet sein, damit die Überlaufschutz aktiviert werden kann.

Elektrik

- Stellen Sie sicher, dass alle elektrischen Prüfungen in Übereinstimmung mit den örtlichen Vorschriften durchgeführt wurden.

Testbetrieb

- Strom- und Wasserzufuhr einschalten und anschließend die Geschirrspülertür öffnen. Es sollte ein Piepton ertönen und auf dem Bedienfeld sollte eine Anzeige zur Programmauswahl aufleuchten.
- Geben Sie drei Tassen Wasser in den Geschirrspüler.
- Wählen Sie **RINSE** [Spülen] und starten Sie das Programm.
- Den Vorgang mit dem anderen Gerät wiederholen.
- Prüfen Sie nach Ablauf des Spülprogramms, dass das Gerät ordnungsgemäß funktioniert und das Wasser abgelaufen ist.
- Prüfen Sie, ob die Wasserzufuhr korrekt geschlossen wurde.
- Prüfen Sie die Ablaufanschlüsse auf Dichtheit.
- Wenn der Standort nach Abschluss der Installation ohne Strom bleibt, stellen Sie sicher, dass die Wasserversorgung abgestellt ist, um eine Überschwemmung zu verhindern.**

ANZEIGE	MÖGLICHER GRUND	PROBLEMBEHANDLUNG
 <p>RINSE [Spülen] + alle Modifikatoren</p>	<p>A1: Fehler in der Wasserversorgung.</p>	<ol style="list-style-type: none"> ① Vergewissern Sie sich, dass die Wasserzufuhr geöffnet ist. ② Drücken Sie ► einmal, um den Signalton abzustellen, und dann erneut, um den Fehler zu quittieren. ③ Drücken Sie ► , um das Spülprogramm fortzusetzen.
 <p>DELICATE [Fein], RINSE [Spülen] + alle Modifikatoren</p>	<p>A3: Schublade pumpt nicht ab. Der Abwasserschlauch ist möglicherweise geknickt oder verbogen oder der Anschluss zum Abflussrohr ist blockiert.</p>	<ol style="list-style-type: none"> ① Stellen Sie sicher, dass der Ablaufschlauch und die Verbindung zu den Rohren nicht verstopft sind. ② Drücken Sie ► einmal, um den Signalton abzustellen, und dann erneut, um den Fehler zu quittieren. ③ Drücken Sie ► , um das Spülprogramm fortzusetzen.
 <p>FAST [Schnell], DELICATE [Fein] + alle Modifikatoren</p>	<p>A6: Der Sprüharm hat sich gelockert oder aus seiner Halterung gelöst, der Wasserdruck ist zu niedrig, oder es liegt eine Kombination aus niedrigem Wasserdruck und übermäßiger Schaumbildung vor.</p>	<ol style="list-style-type: none"> ① Öffnen Sie die Schublade und überprüfen Sie den Sprüharm. ② Wenn sich der Sprüharm gelöst hat oder von seiner Halterung abgefallen ist, setzen Sie ihn wieder ein. Prüfen Sie, ob der Sprüharm fest sitzt und sich frei drehen lässt. Siehe "Wartung" im Benutzerhandbuch. ③ Drücken Sie ► einmal, um den Signalton abzustellen, und dann erneut, um den Fehler zu quittieren. ④ Drücken Sie ► , um das Spülprogramm fortzusetzen.

Bei geöffneter Geschirrspülertür leuchten keine Programmanzeigen

- Prüfen Sie, ob das Gerät ordnungsgemäß am Netzstrom angeschlossen und eingeschaltet ist.
- Möglicherweise muss die **EINSCHALTAUTOMATIK** aktiviert werden. Einzelheiten finden Sie im Benutzerhandbuch.

Das Schubfach schließt nicht ordnungsgemäß

- Prüfen Sie, ob keine Teile das Gerät blockieren (z. B. Schläuche oder Schubladenriegel).

Um die Zu- und Ablaufanschlüsse tritt Wasser aus

- Prüfen Sie Schläuche, Anschlüsse und vorhandene Leitungen auf Dichtheit.
- Prüfen Sie, ob die Dichtungsringe und Schlauchschellen korrekt installiert sind.

Das Gerät kippt

- Prüfen Sie, ob das Gerät ordnungsgemäß in der Montageneische befestigt wurde.

Frontblenden sind nicht mit dem umgebenden Schrank ausgerichtet

- Prüfen Sie, ob die Montageneische korrekt lot- und waagrecht ausgerichtet ist. Prüfen Sie, ob das Gerät erneut ausnivelliert werden muss. Gerät aus der Montageneische entnehmen. Füße ausrichten, um das Gerät zu nivellieren. Gerät anschließend wieder in die Montageneische einsetzen.

Wenn ein Problem auftritt, das nicht in der Liste aufgeführt ist, lesen Sie in Ihrem Benutzerhandbuch nach, um weitere Informationen zur Fehlerbehebung zu erhalten. Wenn Sie nach der Überprüfung dieser Punkte immer noch Hilfe benötigen, lesen Sie bitte im Service- und Garantiebuch nach, um Einzelheiten zur Garantie zu erfahren, oder kontaktieren Sie uns über unsere Website fisherpaykel.com.

FISHERPAYKEL.COM

© Fisher & Paykel Appliances 2021. Alle Rechte vorbehalten.

Die Modelle in diesem Benutzerhandbuch sind möglicherweise nicht in allen Ländern erhältlich. Änderungen vorbehalten.

Die in diesem Handbuch angeführten Produktangaben beziehen sich auf die jeweiligen Geräte und Modelle zum Zeitpunkt des Veröffentlichungsdatums. Änderungen der technischen Daten und der äußeren Gestaltung, die gemäß unserer Unternehmenspolitik der Verbesserung des Geräts dienen, bleiben vorbehalten.

Um zu erfahren, welche Modelle und Ausführungen in Ihrem Land erhältlich sind, besuchen Sie bitte unsere Website www.fisherpaykel.com oder kontaktieren Sie Ihren Fisher & Paykel-Händler.