

FISHER & PAYKEL

INTEGRERAD PELARE

INSTALLATION AV ENSKILD PRODUKT OCH FLERA PRODUKTER

KYL OCH FRY

RS6121S, RS6121SH, RS7621S, RS7621SH RS4621F, RS6121F & RS7621F

KYL OCH FRY

RS6121W, RS7621W, RS9121W OCH RS9121A

VINSKÅP

RS6121V

INSTALLATIONSGUIDE

SV

⚠ VARNING!



Varning för elektrisk stöt

Underlåtenhet att följa detta råd kan resultera i elstötar eller dödsfall.

- Läs och följ de säkerhets- och varningstexter som beskrivs i denna användarmanual innan enheten används.

⚠ VARNING!



Risk för skärskador

Om du inte är försiktig kan det resultera i personskador.

- Var försiktig: panelkanterna kan vara vassa.
- För inte in fingrarna i lådorna när de stängs.

⚠ VARNING!



Vältrisk

- Produkten kan välta innan den är helt installerad. Håll barn på avstånd och var försiktig. Underlåtenhet att följa detta råd kan resultera i skador.
- Den här apparaten är tung upptill och måste förankras för att förhindra att den välter framåt.

För att säkerställa att apparaten står stabilt under alla belastningsförhållanden:

- Förankringsfästet och fästdonen som medföljer måste monteras av en professionell installatör enligt monteringsstegen i den här användarmanualen.

LÄS OCH SPARA DEN HÄR ANVÄNDARMANUALEN

VARNING!

För att undvika fara måste dessa instruktioner följas noga innan du installerar eller använder denna apparat.

- Vänligen gör denna information tillgänglig för de personer som installerar apparaten.
- Anta att alla delar är strömförande.
- Koppla bort strömförsörjningen före service och installation.

FÖRE INSTALLATION

- Apparaten har främre och bakre rullar för att enkelt kunna flyttas framåt och bakåt. Flytta inte apparaten i sidled för att undvika skador på rullarna eller golvbeläggningsytan.
- Se till att din apparat inte utsätts för någon värmegenererande apparat, t.ex. spishäll, ugn eller diskmaskin.
- För att undvika felaktiga el- och röranslutningar måste apparaten installeras av en kvalificerad installatör eller en servicetekniker som utbildats och godkänts av Fisher and Paykel.
- Alla anslutningar till elektricitet och jordning måste följa lokala regler och förordningar och måste göras av licensierad personal när så krävs.
- Undvik att installera apparaten under en jordfelsbrytare.
- Se till att apparaten är korrekt installerad. Felaktig installation som resulterar i fel på apparaten täcks inte av garantin.

UPPACKNING

- Apparaten är tung och kräver minst två personer för att flytta och installera.
- Avlägsna installationssatsen (invändig låda) och listsatsen (utvändig låda) medan produkten fortfarande är på pallan.
- Undvik att skrapa ytan på apparaten när du flyttar eller installerar.
- Håll apparaten stabil och dörren stängd för att förhindra att den välter när den flyttas till installationsplatsen.
- Se till att apparatens fötter är indragna innan du flyttar till installationsplatsen.
- Om apparaten är skadad ska du kontakta din Fisher and Paykel-återförsäljare.
- Se till att alla komponenter och tillbehör är kompletta.
- Anteckna modell- och registreringsnummer för framtida service eller reparation av apparaten.

EL/VVS

- El- och vattenanslutningar för dessa apparater kan placeras i ett intilliggande område eller enhet (skåp eller låda) som är lättillgängligt vid reparation eller frånkoppling.
- Se till att en säkringsbrytare är tillgänglig om den elektriska anslutningen inte är lättillgänglig.

SÄKERHET OCH VARNINGAR

INSTALLATION

- Förankringsfästet och de medföljande fästdonen måste fästas i väggen i det färdiga utrymmet för att klara en belastning på 100 kg.
- Se till att förankringsfästet monteras korrekt för att förhindra att apparaten välter framåt när dörren är öppen.
- Se till att apparatens dörr är stängd när du rullar in den i omgivande skåp.
- Se till att nätsladden inte körs över eller skadas när produkten rullas in i skåpsutrymmet.
- För en plan installation bör du se till att dörrpanelerna installeras plant med skåpets främre yta. Se till att apparaten är korrekt centrerad.
- För att förhindra att skåpet rör sig är det viktigt att apparaten står stadigt på golvet. Installation av apparaten på ett mjukt och ojämnt golv kan resultera i att skåpet vrider sig och att dörrarna tätas dåligt.
- Använd låg hastighet, lågt vridmoment när du använder en skruvdragare för festsättning av skruvarna eller inriktning av produkten.
- Öppna apparatens dörr för att avlägsna justeringsfästena från båda sidor av apparaten och dra sedan åt skruvarna igen.
- När du avlägsnar övre dörrrens extrudering, se till att magneten förblir på plats och inte skadas eftersom detta kommer att påverka apparatens drift.

Panel i rostfritt stål

- Skydda ytbehandlingen på Fisher and Paykel-dörrpaneler i rostfritt stål från repor och skador.
- Avlägsna den blå tejpen som sitter på dörrpanelernas innerkanter efter att handtagen har monterats.
- Vi rekommenderar att du belastar hyllorna i apparatdörren med vikter för att säkerställa en korrekt bredd på dörrpanelens öppning när du installerar panelen.

Anpassad panel

- Om du använder anpassade dörrpaneler ska du se till att de är förberedda enligt avsnittet "Installationsmått för kundanpassade dörrpaneler".
- Tjockleken på den anpassade dörrpanelen kan variera så länge skruvarna inte tränger igenom dörrpanelens hela djup och så länge dörrpanelens totala vikt inte överstiger den tillåtna vikten. Se planeringsguiden för maximal vikt på dörrpanelen för din produkt.
- Placera inte handtagshålen i markerade områden för att undvika kollision med panelernas monteringsfästen.
- Minimal paneltjocklek där skruvhål borras måste vara 16 mm.

Byte av dörrgångjärn (alternativ)

- Dörrgångjärnen är utbytbara för varje modell. En bytessats för gångjärn finns och kan köpas separat om du föredrar att byta från "dörr med gångjärn till höger" till "dörr med gångjärn till vänster" eller vice versa.

MEDFÖLJANDE DELAR

INSTALLATIONSSATS (INVÄNDIG LÅDA)

Sats för anpassat panelfäste

- Sidofäste (12)
- Plant fäste (12)
- Distanshållare för sidofäste (12)
- M5x12 krysskruv (44)

Kylskåp och frys med franska dörrar, kit

- Sidofäste (20)
- Plant fäste (20)
- Sidodistansfäste (20)
- M5x12 krysskruv (66)

Montering för förankringsfäste

- Förankringsfäste (1)
- Betongplugg (5)
- 10-12x35 mm krysskruv (5)

Diverse delar

- Gångjärnsbegränsande stift (3)
- Lock för flödesavskiljare (1)
- Lufttätning för sockel (1)

MONTERINGSSATS FÖR LISTER (YTTRE LÅDA)

Kylskåp, frys, vinskåp

- Sidokåpa för dörrpanel (2)
- Dörrpanelsmall (1)

Kyl och frys

- Sidokåpa för övre dörrpanel (2)
- Topplista för låda (1)
- Sidokåpa för nedre låda (2)
- Dörrpanelsmall (1)

Kyl- och frysskåp med franska dörrar

- Sidokåpa för övre dörrpanel (4)
- Topplista för låda (1)
- Sidokåpa för nedre låda (2)
- Dörrpanelsmall (1)

PAKET MED DIVERSE FÖREMÅL (DF)

Kyl och frys, kylskåp, frys,

- Säkerhetsguide

Vinskåp

- Säkerhetsguide
- Luftkolfilter #862755 (2)

VATTENANSLUTNINGSSATS

Endast modeller med is- och vattenmaskin

- Vattenfilter (förmonterat)
- 6 mm flätad slang i rostfritt stål med 7/16-24 UNS-gänga (1)
- Hylslåsklämma (1)
- 6,35 mm adapter (2)

MEDFÖLJANDE DELAR

KOPPLINGSSATS FÖR INSTALLATION

Används för kombinerad installation av flera apparater. Medföljer endast till utvalda apparater (frys och vinskåp). För andra modeller kan kopplingssatsen (AJ-RS84LR) köpas separat hos en auktoriserad Fisher and Paykel-återförsäljare. Besök fisherpaykel.com för mer information.

Fästen för kopplingssats

- Kopplingshylsa (2)
- Skruv WSH M6 (1)
- M6 sexkantsmutter (1)
- Bult M5 HEX (2)
- Kopplingslist för fläns (2)

List

- Mittlist i aluminium (1)

SATS FÖR BYTE AV GÅNGJÄRN (MEDFÖLJER INTE)

Gångjärnsbytessats kan köpas separat via en auktoriserad Fisher and Paykel-återförsäljare. Besök fisherpaykel.com för mer information.

GÅNGJÄRNSSATS	KYL ELLER FRYS			VINSKÅP	KYL OCH FRYS		
	46cm	61 cm	76 cm	61 cm	61 cm	76 cm	91 cm
VÄNSTER TILL HÖGER	848186P	848188P	848190	864757P	848184P	848184P	848184P
FRÅN HÖGER TILL VÄNSTER	848185P	848187P	848189	864759P	848183P	848183P	848183P

Sats för höger till vänster

- M5 sexkantsmutter (2)
- Vänster gångjärnsfäste (1)
- Vänster övre gångjärnsfäste (1)
- Dubbel låstejp (2)
- Adapter för vänster fäste K05 (2)
- Vänster övre alkovfäste (2)
- Vänster övre gångjärnsfördjupning (1)
- Övre galler (1)
(endast sats för kylskåp, frys och vinskåp)

Sats för vänster till höger

- M5 sexkantsmutter (2)
- Höger gångjärnsfäste (1)
- Höger övre gångjärnsfäste (1)
- Dubbel låstejp (4)
- Adapter för höger fäste K05 (2)
- Höger övre alkovfäste (2)
- Höger övre gångjärnsfördjupning (1)
- Övre galler (1)
(endast sats för kylskåp, frys och vinskåp)

VERKTYG

Medföljer

- Skiftnyckel
- Sexkantsnyckel 8mm bit
- M4 insexnyckel

Medföljer ej

- Skruvdragare
- Spårmejsel
- Kryssmejsel
- Handvagn
- Avbitartång
- T20 stjärnskruvmejsel (används för att byta gångjärn)
- 8 mm hylsnyckel (används för kopplingbultar)
- 13mm hylsnyckel (används för lådpanel på kyl- och frysmodell)
- Bågfil (för att skära luftflödesavskiljaren till rätt längd)



Mer information om tillgängliga tillbehör finns i planeringsguiden. För att komma åt planeringsguiden kan du skanna QR-koden eller besöka fisherpaykel.com/specify. Sök efter apparattyp, produktnamn eller modellkod.

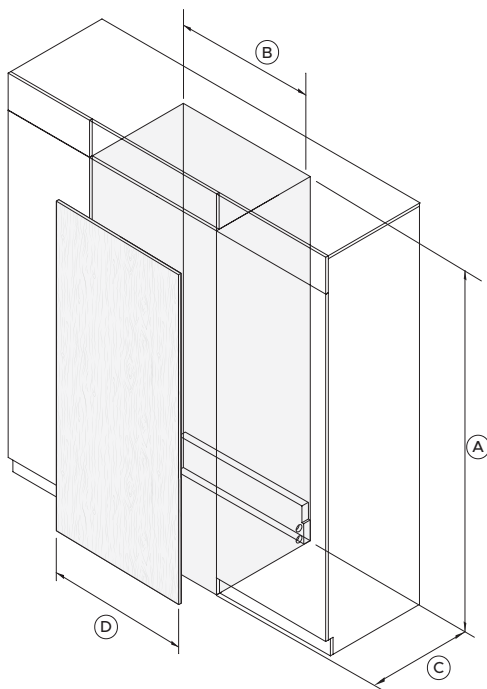
HITTA DINA PRODUKTSPECIFIKATIONER



I planeringsguiden hittar du fullständiga produkt-, skåp- och servicespecifikationer. För att komma åt **planeringsguiden** skannar du QR-koden eller besöker fisherpaykel.com/specify. Sök efter apparattyp, produktnamn eller modellkod.

Mått för installation i enkelt hålutrymme.

Alla övriga mått för produkter, hålutrymmen och paneler finns i planeringsguiden. Installationsguiden och planeringsguiden ska användas tillsammans för att uppnå en optimal installation.



HÅLUTRYMMETS MÅTT, ENKEL INSTALLATION	46cm	61 cm	76 cm	91 cm	91 cm fransk dörr
	mm	mm	mm	mm	mm
A Hålutrymmets totala höjd	2134	2134	2134	2134	2134
B Hålutrymmets totala bredd	457	610	762	914	914
Hålutrymmets minsta totala djup*	635	635	635	635	635
D Bredd för anpassade dörr- och lådpaneler	451	603	756	908	Dörrar 452,5 Låda 908

8 *Med en tjocklek på dörrpanelen på 19 mm.

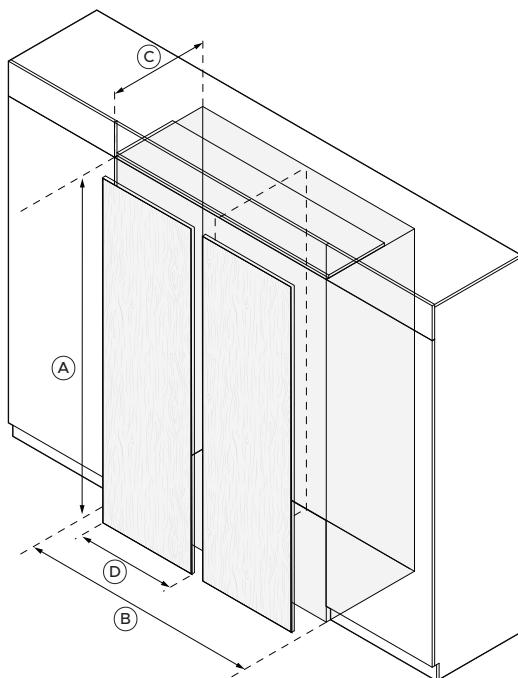
HITTA DINA PRODUKTSPECIFIKATIONER



I planeringsguiden hittar du fullständiga produkt-, skåp- och servicespecifikationer. För att komma åt **planeringsguiden** skannar du QR-koden eller besöker fisherpaykel.com/specify. Sök efter apparattyp, produktnamn eller modellkod.

Mått för installation i dubbla hålutrymmen.

Alla övriga mått för produkter, hålutrymmen och paneler finns i planeringsguiden. Installationsguiden och planeringsguiden ska användas tillsammans för att uppnå en optimal installation.



HÅLUTRYMMETS MÅTT, DUBBEL INSTALLATION	46cm	61 cm	76 cm	91 cm	91 cm fransk dörr**
	mm	mm	mm	mm	mm
A Hålutrymmets totala höjd	2134	2134	2134	2134	2134
B Hålutrymmets totala bredd	915	1219	1525	1829	1829
Hålutrymmets minsta totala djup*	635	635	635	635	635
D Bredd för anpassade dörr- och lådpaneler	453	605	758	910	Dörrar 453,5 Låda 910

*Med en tjocklek på dörrpanelen på 19 mm. **Installation sida vid sida av modeller med franska dörrar rekommenderas inte eftersom gångjärnen tar i varandra. Kontrollera planeringsguiden för alternativ.

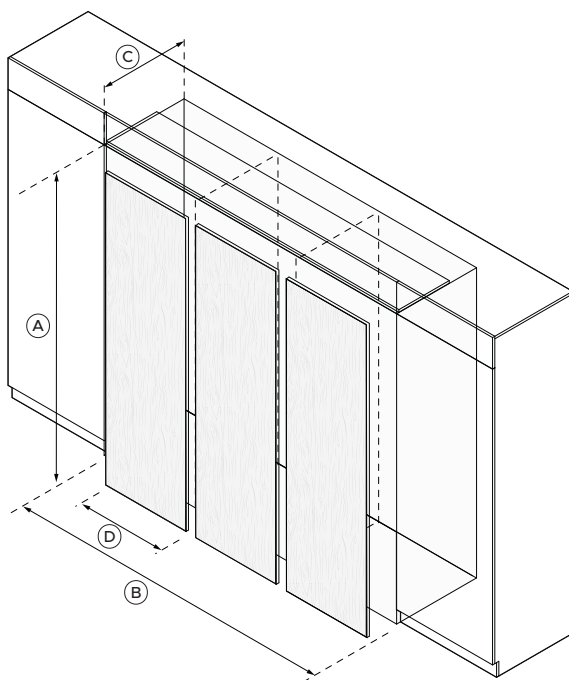
HITTA DINA PRODUKTSPECIFIKATIONER



I planeringsguiden hittar du fullständiga produkt-, skåp- och servicespecifikationer. För att komma åt **planeringsguiden** skannar du QR-koden eller besöker fisherpaykel.com/specify. Sök efter apparattyp, produktnamn eller modellkod.

Mått för installation i tredubbla hålutrymmen.

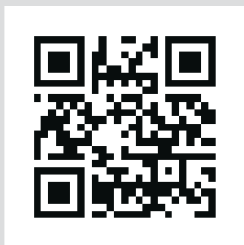
Alla övriga mått för produkter, hålutrymmen och paneler finns i planeringsguiden. Installationsguiden och planeringsguiden ska användas tillsammans för att uppnå en optimal installation.



HÅLUTRYMMETS MÅTT FÖR TRIPPEL INSTALLATION	46cm	61 cm	76 cm	91 cm	91 cm fransk dörr**
	mm	mm	mm	mm	mm
A Hålutrymmets totala höjd	2134	2134	2134	2134	2134
B Hålutrymmets totala bredd	1371	1829	2286	2742	2742
Hålutrymmets minsta totala djup*	635	635	635	635	635
D Bredd för anpassade dörr- och lådpaneler	453	605	758	910	Dörrar 453,5 Låda 910

*Med en tjocklek på dörrpanelen på 19 mm. **Installation sida vid sida av modeller med franska dörrar rekommenderas inte eftersom gångjärnen tar i varandra. Kontrollera planeringsguiden för alternativ.

INNAN INSTALLATION



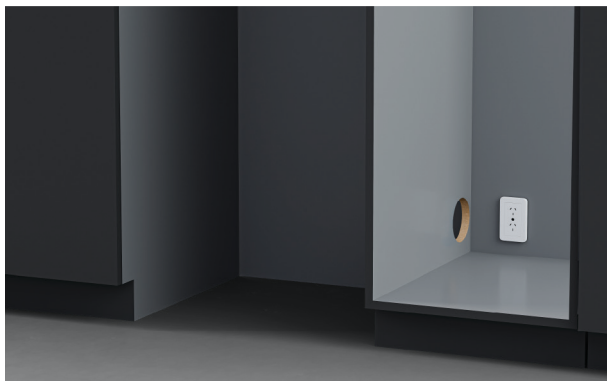
fisherpaykel.com/specify

1. Mät hålutrymmets mått.

Se till att minimispecifikationerna har uppfyllts och avstånden har beaktats.



2. Se till att golvet är plant och fritt och en färdig retur har skapats om det behövs.



3. Se till att ledningarna är tillgängliga och korrekt installerade.

Om anslutningarna finns bakom apparaten rekommenderas en säkringsbrytare.

PACKA UPP



1. Klipp av remmarna och bandet som är tryckt på toppen av kartongen. Lyft för att avlägsna.

Lägg kartongen åt sidan för senare användning.



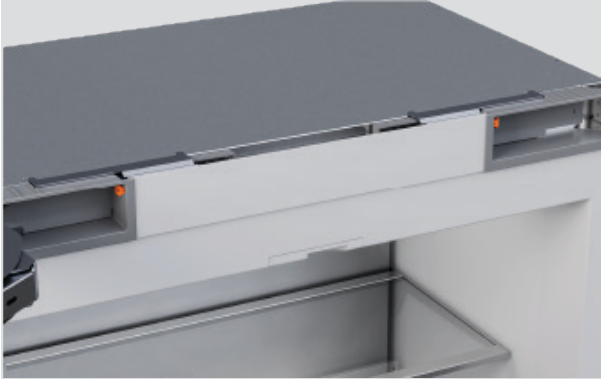
2. Ta bort listsatsen från produktens baksida.



3. Avlägsna installations- och diverse artikelsatser från insidan av produkten.

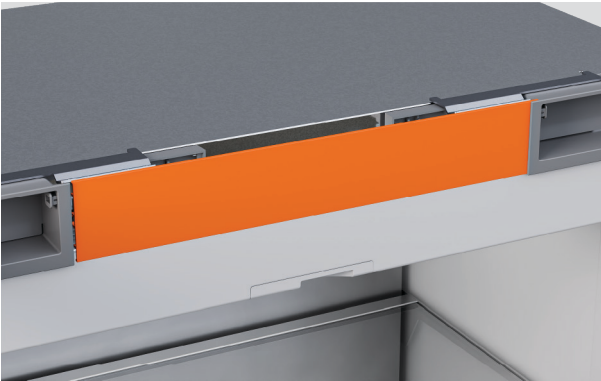
Se till att dörrtejpen sätts på nytt innan du flyttar apparaten.

AVLÄGSNA FÖRINSTALLERADE DELAR



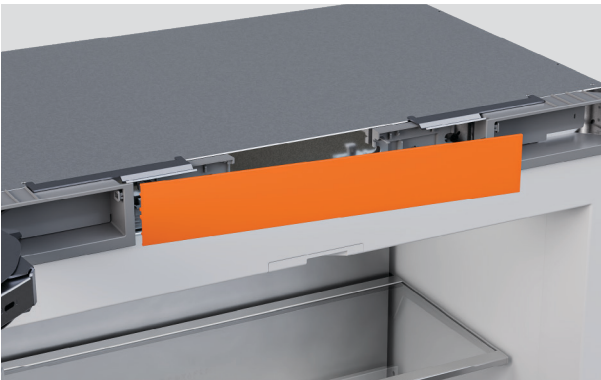
Fransk dörrmodell: övre list

1. Lossa vänster eller höger plugg med en platt skruvmejsel.



Fransk dörrmodell: övre list

2. Tryck den övre listen mot den lossade pluggen för att frigöra den från den motsatta gångjärnsfördjupningen.



Fransk dörrmodell: övre list

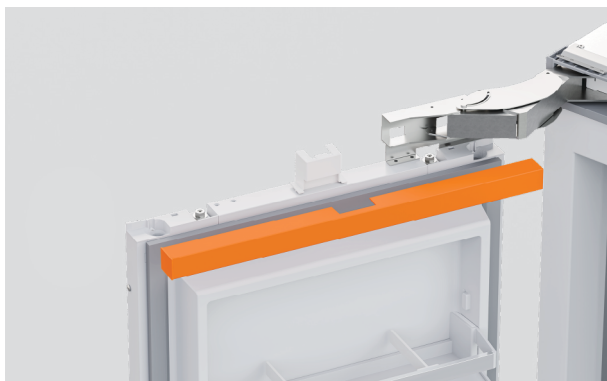
3. Skjut ut för att ta bort.

AVLÄGSNA FÖRINSTALLERADE DELAR



Övre list

1. Lossa den övre listen från sidan på apparaten som saknar gångjärn innan du skjuter ut från gångjärnet.



Övre dörrlock

2. Dra försiktigt varje ände av det övre dörrlocket bort från kylskåpet för att lossa kardborrefästena.

Lossa skyddet från magnethuset.

Se till att magneten sitter kvar på dörren.



Nedre galler

3. Dra utåt för att avlägsna det nedre gallret från monteringsplattan.

AVLÄGSNA FÖRINSTALLERADE DELAR



Toppgaller – kylskåp, frys, vinskåp

4. Öppna vattenfilterkåpan och avlägsna #8x16-skruven.

Avlägsna båda #8x16-skruvarna från vardera ände av galleret.

Dra galleret utåt för att ta bort det.

Kyl och frys

Avlägsna båda #8x16-skruvarna från vardera ände av galleret.

Dra galleret utåt för att ta bort det.



Monteringsplatta för sockel

5. Avlägsna skruvarna för att lossa sockelns monteringsplatta.



Luftflödesavskiljare

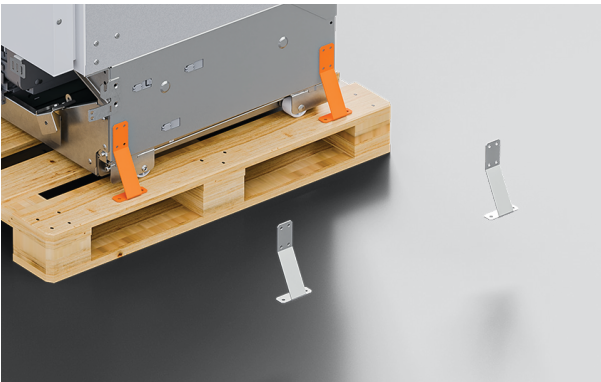
6. Avlägsna skruven för att lossa luftflödesavskiljaren.

FLYTTA APPARATEN

Två personer behövs under hela processen.



1. Var försiktig när apparaten flyttas. Tejpa ihop dörren för att förhindra att den öppnas.



2. Avlägsna fästena från den sida på pallen som saknar gångjärn.

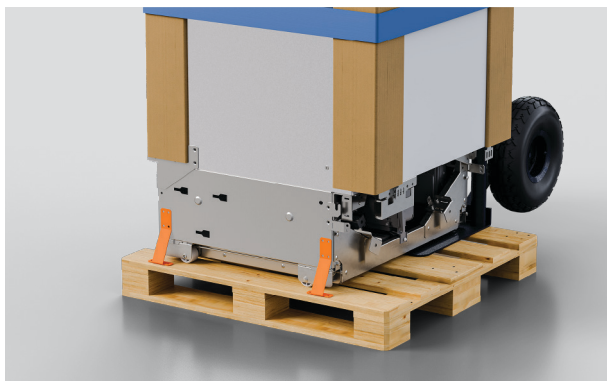


3. Luta apparaten något framåt. Sätt in handvagnen mellan pallen och produkten.

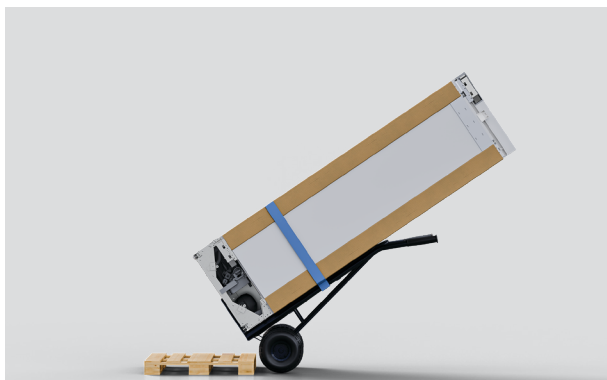
FLYTTA APPARATEN



4. Fäst produkten på gaffeltrucken med hjälp av hornstolparna för att förhindra att sidolisterna kläms fast.

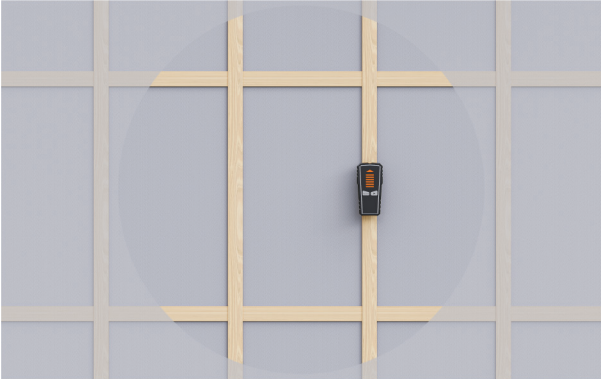


5. Avlägsna de återstående fästena.



6. Luta produkten och avlägsna pallen.
Flytta produkten till installationsplatsen.

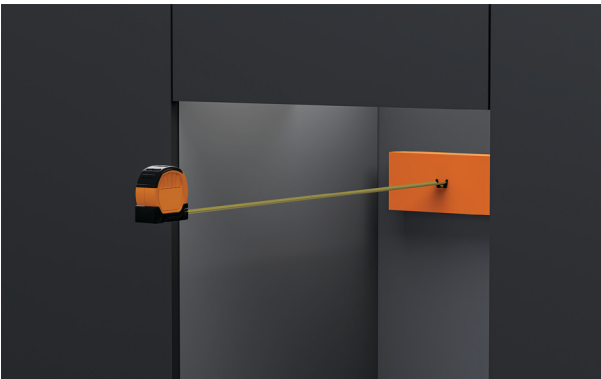
INSTALLERA FÖRANKRINGSFÄSTE



1. Se till att det finns en väggregel eller fast yta.



2. Mät höjden mellan golvet och den främre utskjutande delen och markera den på bakväggen. Installationshöjden på förankringsfästet får inte överstiga 2 138 mm för att säkerställa att produkten inte faller.



3. Om alkovens djup är större än 635 mm

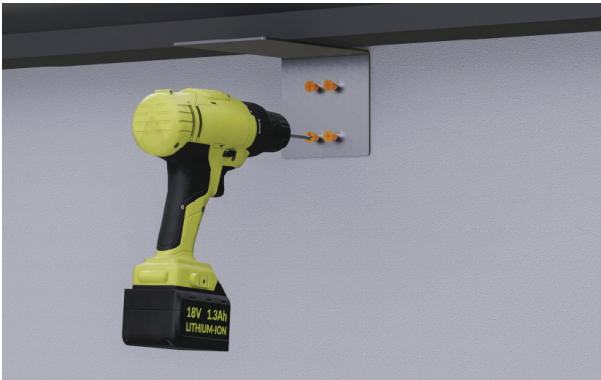
En distanshållare måste installeras bredvid förankringsfästet för att få djupet till 635 mm.

INSTALLERA FÖRANKRINGSFÄSTE



4. Installationer på fasta väggar

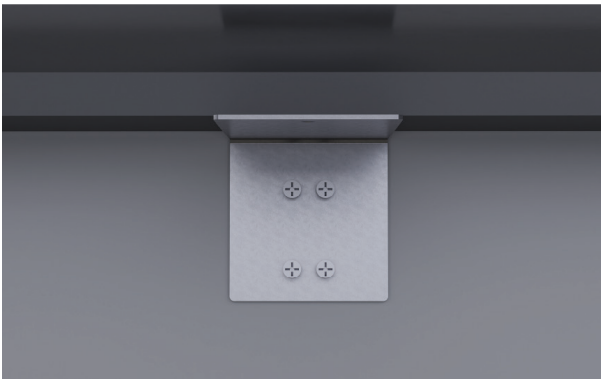
Använd fästet som en guide och förborra fyra hål i väggen eller distanshållaren. Fäst med fyra Phillips-skruvar



5. Installationer på murverksväggar

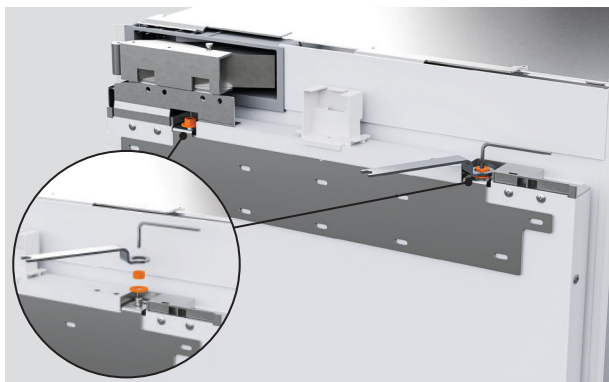
Förborra fyra hål i väggen med hjälp av fästet som guide.

Slå in fyra murverkspluggar i väggen tills de är jämna, innan du fäster med fyra Phillips-skruvar

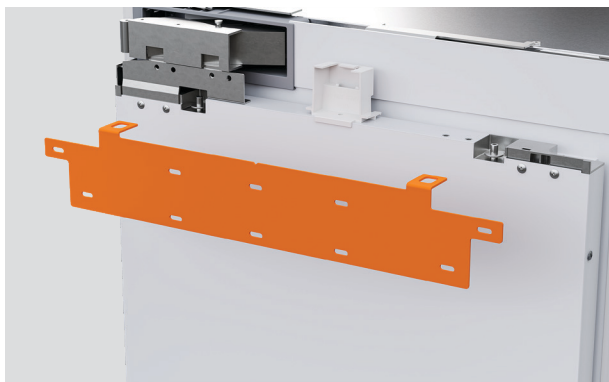


6. Se till att förankringsfästet monteras korrekt för att förhindra att produkten välter framåt när dörren öppnas.

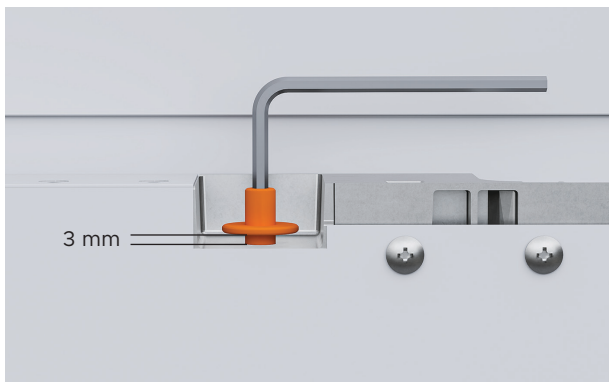
FÖRBEREDELSE AV PRODUKTEN



1. Avlägsna M8-muttern och brickan från M8-skraven längst upp på varje dörr med hjälp av den medföljande insexnyckeln och skiftnyckeln.

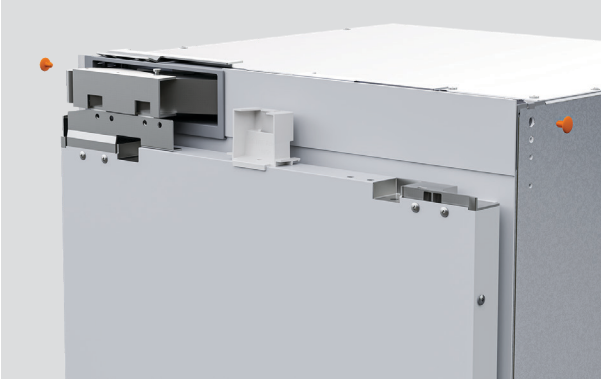


2. Avlägsna hängfästet från och ställ det åt sidan för senare användning.
Upprepa för alla dörrar.

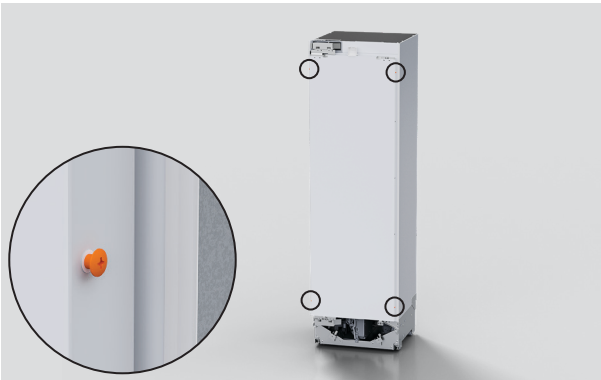


3. Lossa M8-skrivarerna med 3 mm.

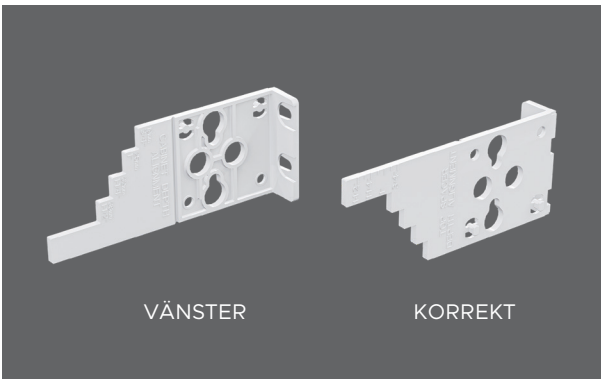
FÖRBEREDELSE AV PRODUKTEN



4. Sätt in pluggar med hullingar i produkternas övre vänstra och högra sida för att skydda skåpet.



5. På kylskåpsdörrarnas sidor, lossa skruvarna upptill och nertill.



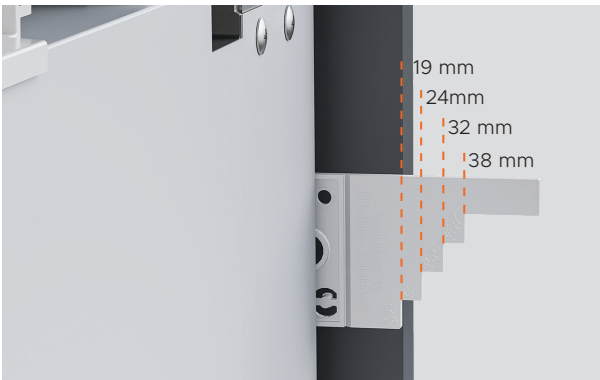
6. Se till att mätarnas orientering är korrekt innan du riktar in mot dörren.

FÖRBEREDELSE AV PRODUKTEN



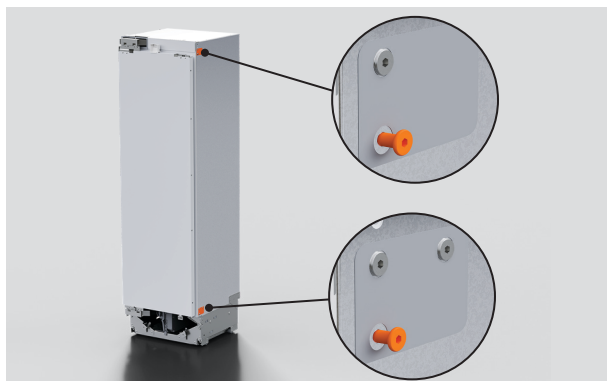
7. Sätt fast mätarna på dörrskruvarna.

Tryck ner mätarna för att låsa dem på plats innan du drar åt skruven för att säkra.



8. Mät dörrpanelens tjocklek och markera rätt steg på mätaren.

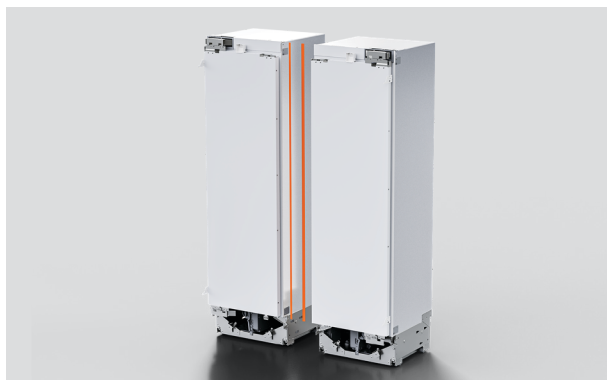
KOPPLA PRODUKTER - FLERA INSTALLATIONER



1. Avlägsna flänsbultarna på den sida som ska anslutas till den intilliggande produkten.

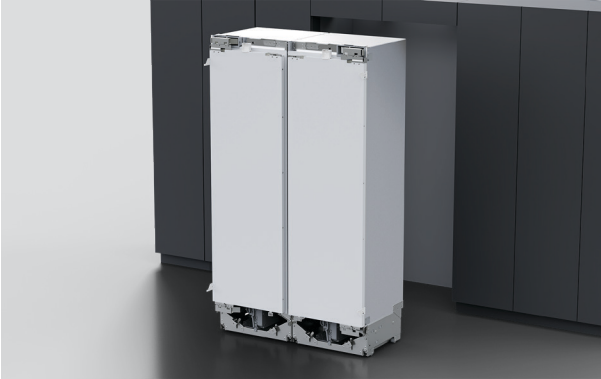


2. Lägg till flänskopplingarna och sätt tillbaka bulten. Dra åt med en 3 mm insexnyckel.

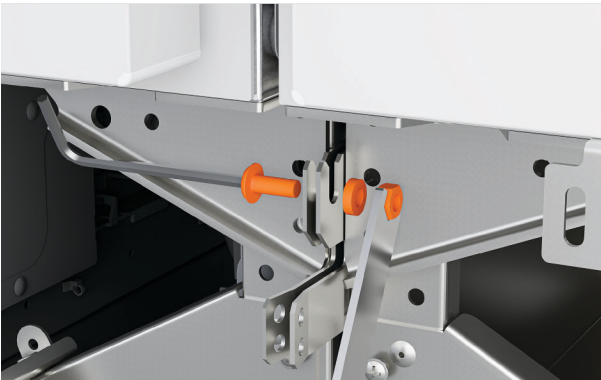


3. Avlägsna alkovlister mellan intilliggande produkter.

KOPPLA PRODUKTER - FLERA INSTALLATIONER



1. Placera kylskåpen nära framsidan av utrymmet.

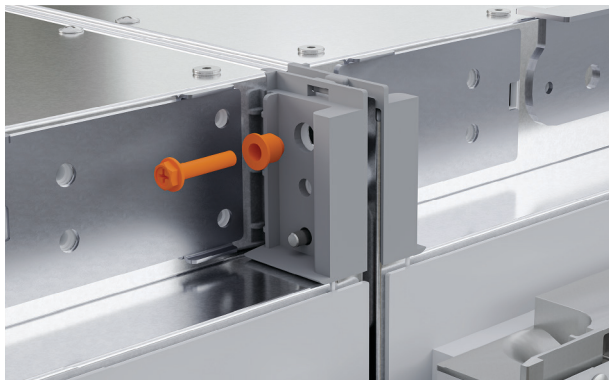


2. Fäst ihop de nedre fästena med den medföljande M6-skraven och muttern.
Säkra med en 4 mm insexnyckel och 10 mm skiftnyckel.
Se till att fästena är ordentligt fastspända.



3. Kläm ihop de övre fästena genom att montera den medföljande M5-bulten och kopplingshylsan.
Dra åt med en 8 mm hylsnyckel och Phillips-kryssmejsel tills hylsan sitter i plant.

KOPPLA PRODUKTER - FLERA INSTALLATIONER



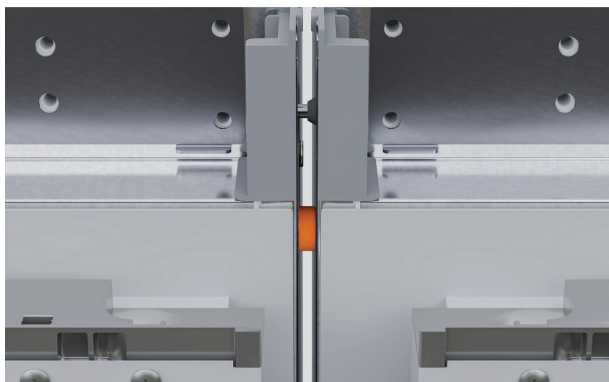
4. Montera den medföljande M5-bulten och kopplingshylsan.

För installation med handtag mot handtag:

Använd två bultar från båda sidor.

För att installera handtag mot gångjärn:

Endast en skarvbult från handtagssidan kan sättas in.



5. Se till att flänskopplingarna kommer i kontakt med den intilliggande produkten enligt bilden.

SÄTT I GÅNGJÄRNSBEGRÄNSANDE STIFT (TILLVAL)



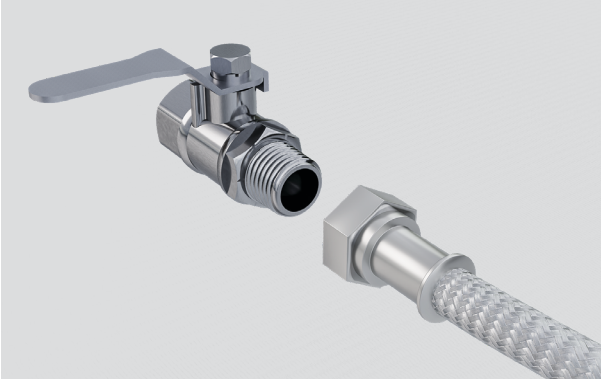
1. Begränsa dörröppningen till 90°, sänk ned gångjärnsbegränsningsstiftet i de övre och nedre gångjärnen.



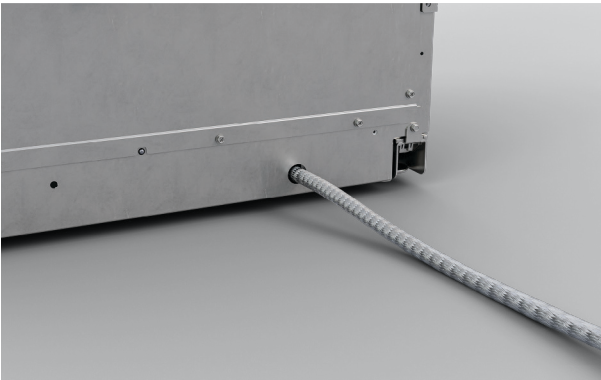
2. Kyl- och frysmodeller:

Avlägsna gångjärnslocket. Frigör och skjut mittdelaren framåt för att blotta stifthålet. Montera begränsningsstift. Sätt tillbaka mittdelaren, följt av gångjärnets täckplatta.

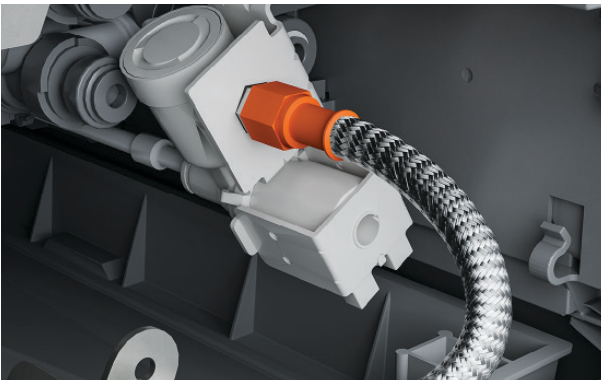
ANSLUT TJÄNSTER



1. Anslut ena änden av en flätad slang till kranen.
Spola vatten genom slangen före anslutning för att avlägsna skräp.



2. Tryck slangen genom sockeln från baksidan av produkten.



3. Anslut slangen till isoleringsventilen.

ANSLUT TJÄNSTER



1. För att undvika hängande sladdar och minska risken för att den trasslar in sig bakom produkten, linda en tråd runt nätsladden.

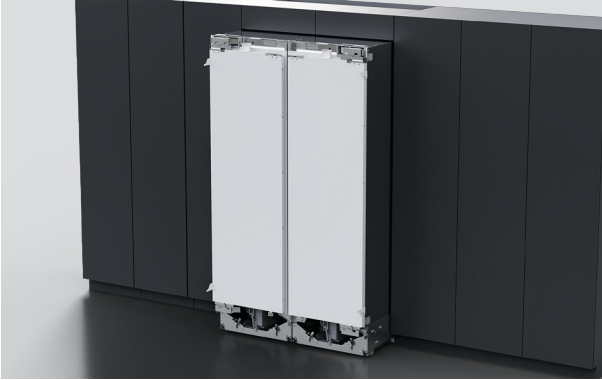


2. Anslut till ett eluttag och slå på strömmen.



3. När apparaten slås på för första gången kommer den som standard att gå in i installationsläget.

POSITION I HÅLUTRYMMET



1. Se till att dörrarna är stängda. Rulla försiktigt in ett eller flera kylskåp i hålutrymmet.



2. Justera den markerade linjen så att den är i linje med den framsida på det intilliggande skåpet.

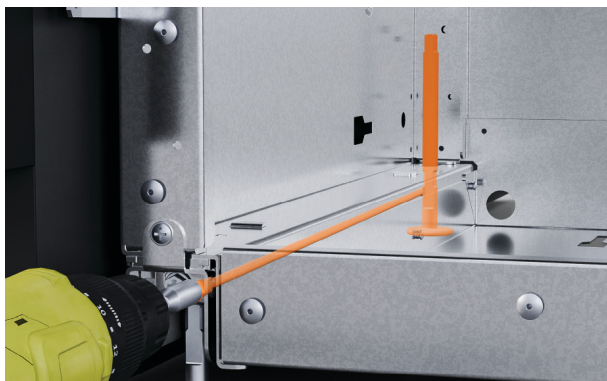
INRIKTA OCH SÄKRA



1. Justera produktens framsida med den medföljande sexkantsnyckeln.

Vrid vänster skruv medurs för att sänka fötterna 0,5 mm per fullt varv.

Märk ut en borr för att räkna antalet varv som krävs för att helt aktivera fötterna.



2. Justera produktens baksida med hjälp av den medföljande sexkantsnyckeln.

Vrid högerskruven medurs för att sänka fötterna 0,5 mm per fullt varv.



3. Flera produkter:

Justera de yttre främre fötterna följt av de yttre bakre fötterna.

När produkten är placerad i utrymmet sänker du de centrala fötterna.

Se till att det övre fästet vidrör hålutrymmets övre del.

INRIKTA OCH SÄKRA



- 4.** Kontrollera djupmätarna medan du justerar skruvarna. Kontrollera med en linjal att mellanrummen mellan apparaten och skåputrymmets sidovägg är jämna.



- 5.** Montera de två nedre sidofästena på skåputrymmets sidoyta med en 8Gx16 skruv med försänkt huvud på varje sida.

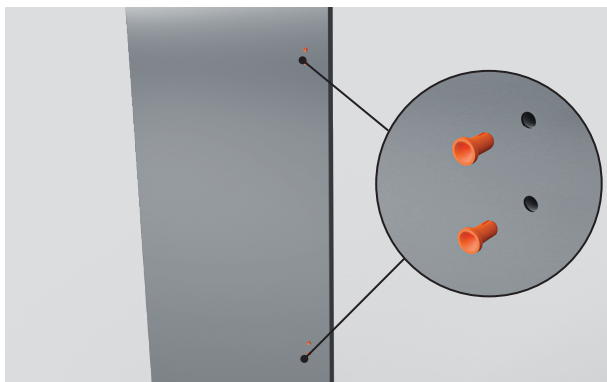


- 6.** Montera det övre fästet eller fästena på skåputrymmet med två 8Gx16-skrivar med försänkt huvud på varje sida. Avlägsna djupmätarna.

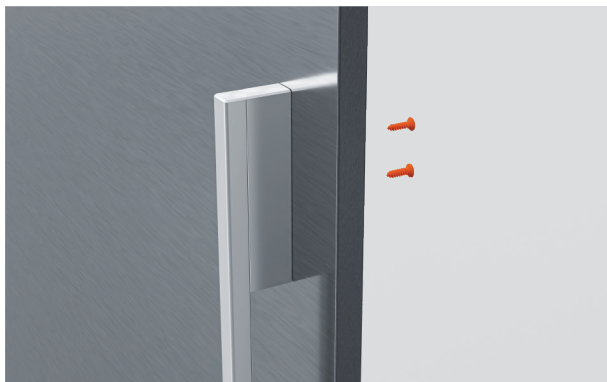
FÖRBEREDELSE AV DÖRRPANEL (FÖRBEHANDLAD PANEL)



1. Avlägsna den blå tejpens och skyddsfilmens från handtagets fästområde.

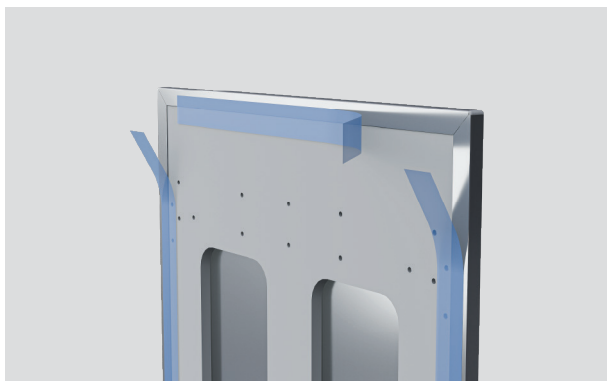


2. Ta bort de fyra pluggarna från dörrpanelen.

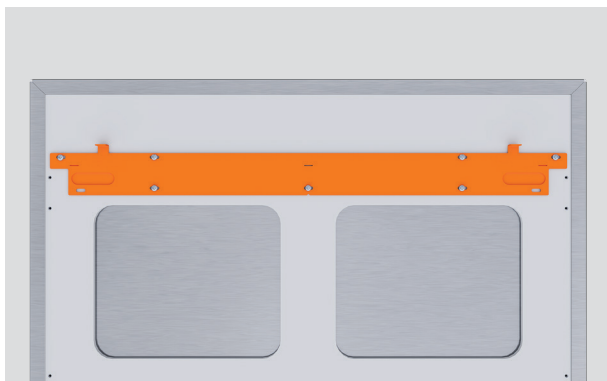


3. Fäst handtaget på panelen med fyra M5x25 insexskruvar. Upprepa för alla dörrar och lådor.

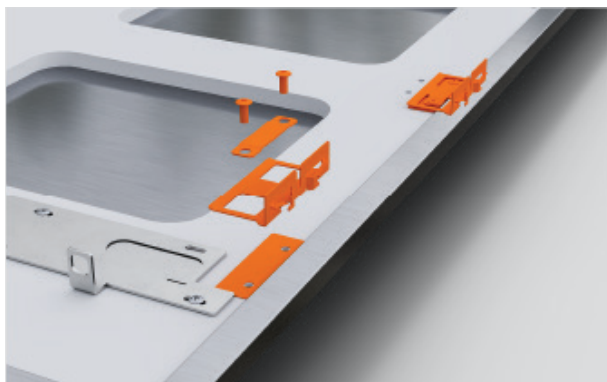
FÖRBEREDELSE AV DÖRRPANEL (FÖRBEHANDLAD PANEL)



4. Avlägsna den blå tejp som sitter på dörrpanelens innerkanter efter att handtaget har monterats.



5. Fäst det övre hängande fästet på skruvhålen på dörrpanelen med M5 x 12 PH-skrivar.



6. Rikta in sidofästena mot panelen.

Fäst med de medföljande skruvarna.

Se till att fästena sitter tätt och att fästelementen sitter rakt.

FÖRBEREDELSE AV DÖRRPANEL (FÖRBEHANDLAD PANEL)



7. Vinskåpsmodeller:

Montera de medföljande gummilisterna runt fönsterutskärningen på baksidan av dörrpanelen.

Se till att listen är jämn mot innerkanten och inte överlappar hängfästet.

FÖRBEREDELSE AV DÖRRPANEL (ANPASSAD PANEL)

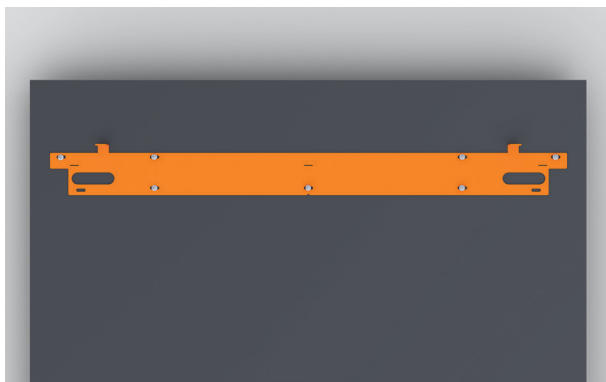


fisherpaykel.com/specify

1. Kontrollera dörrpanelens specifikationer och se till att alla fästen har markerats.

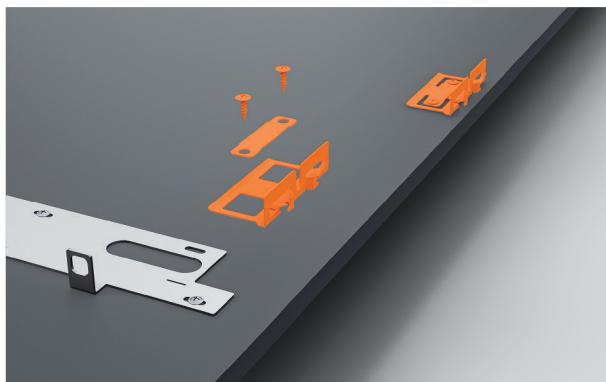
Se planeringsguiden för alla detaljer om anpassade paneler.

Den medföljande mallen kan också användas för att hitta fästets håll. Följ vägledningen på mallen.



2. Rikta in dörrpanelens fäste mot panelen. Fäst med de medföljande M5x12-skruvarna.

En mall för att hjälpa till att placera fästena finns i trimsatsen.

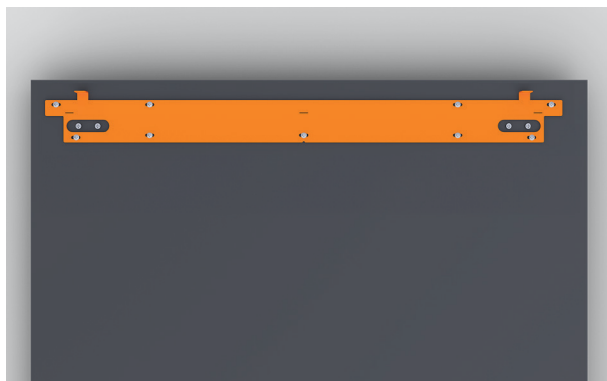


3. Rikta in sidofästena mot panelen.

Fäst med de medföljande skruvarna.

Se till att fästena sitter tätt och att fästelementen sitter rakt.

FÖRBEREDELSE AV DÖRRPANEL (ANPASSAD PANEL)



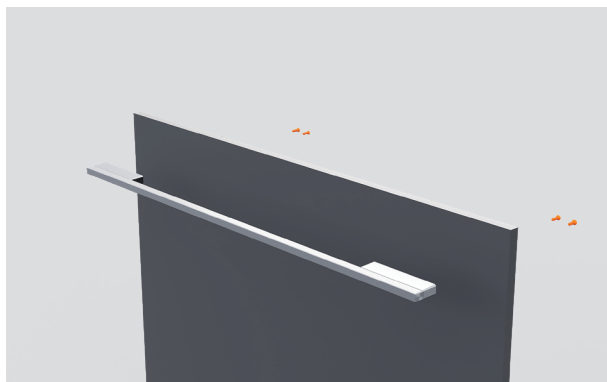
4. Kyl- och frysmodeller:

Upprepa för den nedre lådan.



5. Fäst handtaget på panelen

med fyra M5x25 insexskruvar.
Se till att handtagets fästen inte kommer i vägen för sidofästena.



6. Kyl- och frysmodeller:

Upprepa för den nedre lådan.

FÖRBEREDELSE AV DÖRRPANEL (ANPASSAD PANEL)

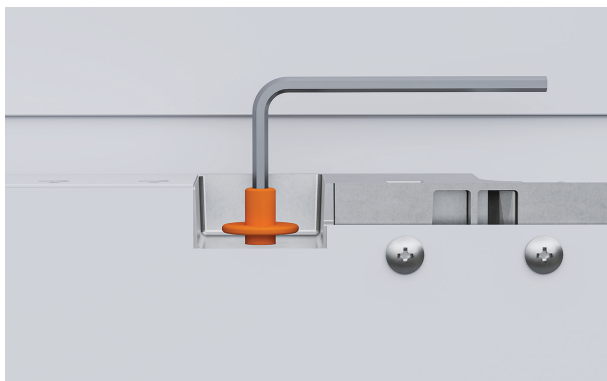


7. Vinskåpsmodeller:

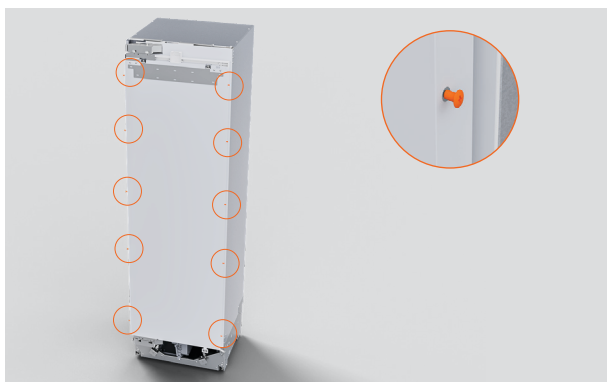
Montera de medföljande gummilisterna runt fönsterutskärningen på baksidan av dörrpanelen.

Se till att listen är jämn mot innerkanten och inte överlappar hängfästet.

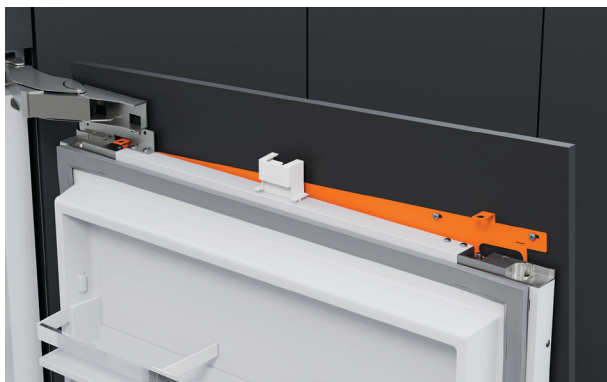
INSTALLERA PANELER



1. Se till att de övre monteringskruvarna har lossats med 3 mm.



2. Lossa skruvarna på sidan.



3. Håll panelen i vinkel från dörrens övre del och sänk ner monteringsfästet på skruvarna.

INSTALLERA PANELER



4. Skjut in sidofästena på dörrens sideskruvar.

Dra åt sideskruvarna löst för att möjliggöra justering av panelen.



5. Använd den medföljande skiftnyckeln och M4-sexnyckeln för att skruva fast M8-brickan och muttern på justerskruven.

Dra åt precis tillräckligt för att möjliggöra justering.

JUSTERA DÖRRPANELEN

Se till att sidofästena är löst åtdragna när du justerar höjden på dörrpanelen. Justera inte dörrpanelens höjd när sidofästena är åtdragna.



1. Vrid monteringsbultarna medurs för att sänka panelen och moturs för att höja den. Det minsta gapet mellan toppen av dörrpanelen och skåpet ovanför är 3 mm.



2. Skjut panelen i sidled för att justera den horisontellt. Se till att panelerna ligger i nivå med skåpets framsida. Minsta mellanrummet mellan dörrpanelen och intilliggande skåp är 3 mm.



3. Dra åt sidoskruvarna på panelen.

SÄKRA DÖRRPANELEN



4. Dra åt M8-muttern med den medföljande skiftnyckeln för att spänna fast panelen.

Håll fast monteringsbulten med den medföljande M4-insexnyckeln för att se till att höjjusteringen inte ändras när du drar åt.

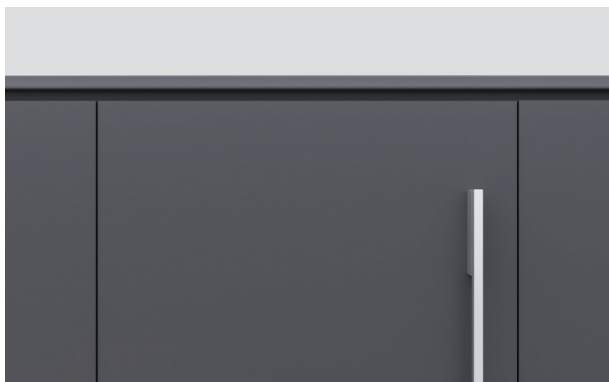
INSTALLERA DÖRRPANELEN



1. Med dörren öppen, lossa skruven på det nedre fästet. Justera fästet så att det vilar mot dörrpanelen och dra åt skruven igen.

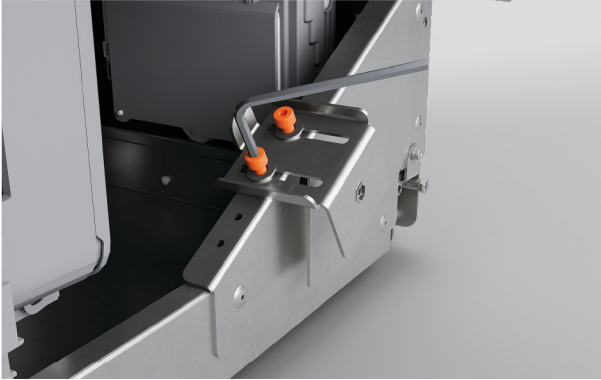


2. Montera ytterligare en skruv genom fästet för att låsa fast panelen på plats.

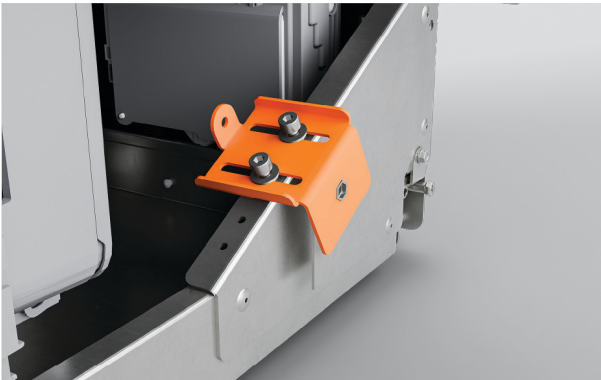


3. Kontrollera alla mellanrum och eventuella kollisioner.

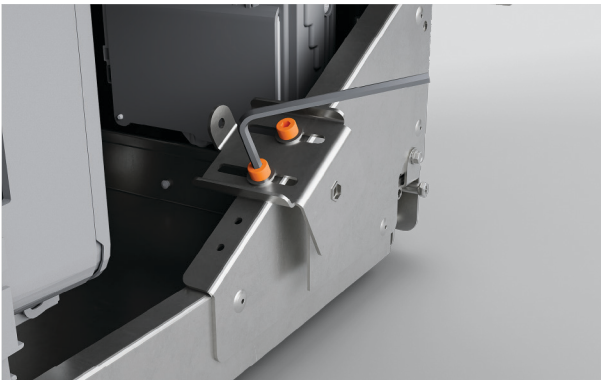
JUSTERA DJUPET PÅ SOCKEL



1. Lossa låsskruvarna på justeringsfästet på båda sidor av sockeln med en insexnyckel.



2. Justera fästena för att uppnå önskat sockeldjup.



3. Dra åt låsskruvarna igen.

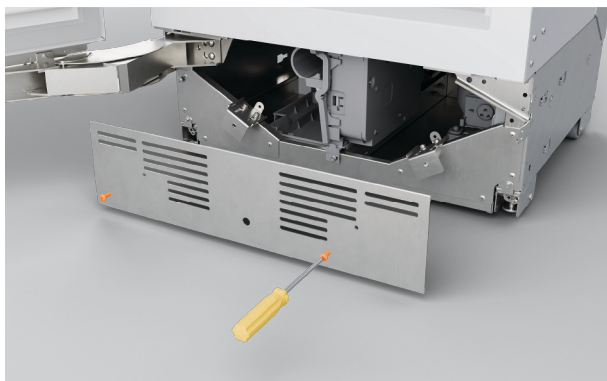
MONTERA MONTERINGSPLATTA FÖR SOCKEL



1. Om det finns ett mellanrum mellan monteringsplattan och sockeln:

Fäst skumblocket på baksidan av monteringsplattan.

Tryck hårt för att fästa det.



2. Sätt tillbaka monteringsplattan med skruvarna som lades åt sidan tidigare.

INSTALLERA SOCKEL (FÖRBEHANDLAD PANEL)



1. Centra distanserna mot fästpunkterna på apparaten.
Markera magnetfästplatserna i mitten av varje distanshållare.

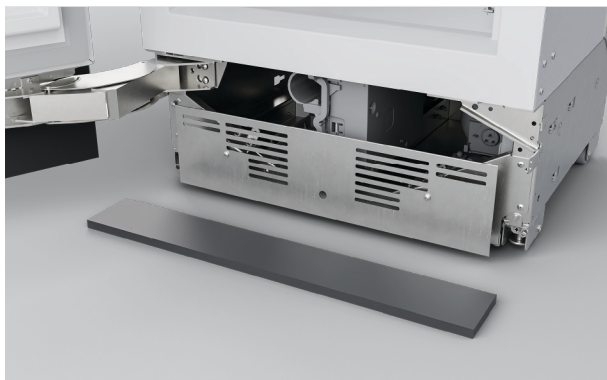


2. Fäst magneterna på distanshållarna.

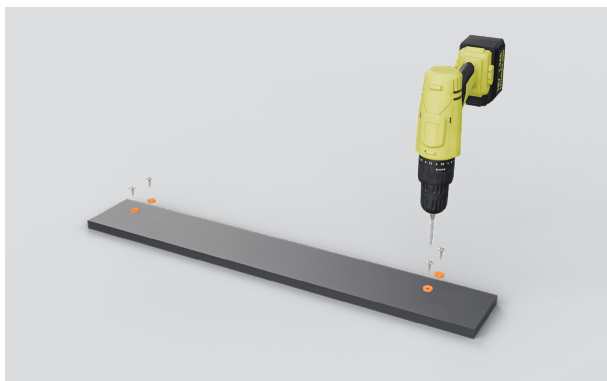


3. Kläm sockeln på plats

INSTALLERA SOCKEL (ANPASSAD PANEL)



1. Justera panelen mot apparatens fästpunkter och markera sedan magnetfästpunkterna.

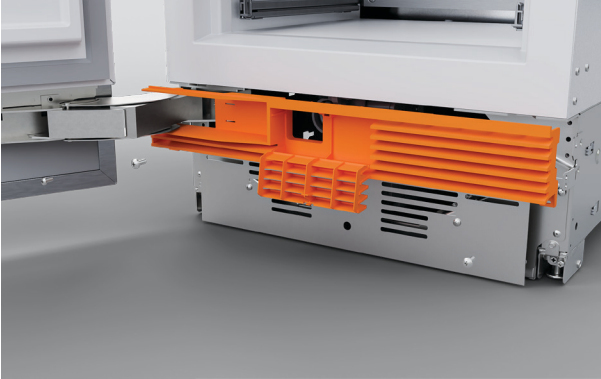


2. Fäst magneterna på distanshållarna.



3. Kläm sockeln på plats.

MONTERA GALLER



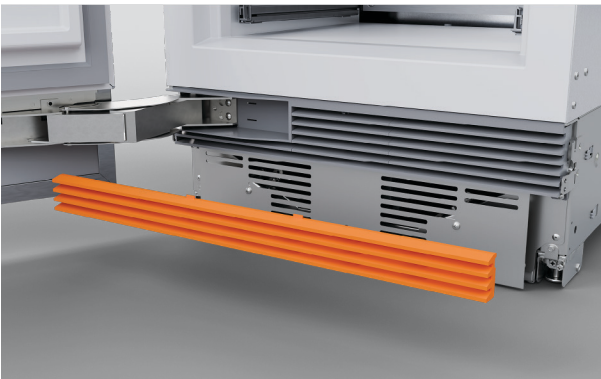
Toppgaller – kylskåp, frys, vinskåp

Sätt tillbaka det övre gallret med #8x16-skruvar.



Toppgaller – Kyl och frys

Sätt tillbaka det övre gallret med #8x16-skruvar.



Nedre galler

Sätt tillbaka det nedre gallret via magneterna.

För sockelhöjd på 114–127 mm, förkorta det nedre gallret genom att skära längs de vertikala revbenen.

FÄST LISTER



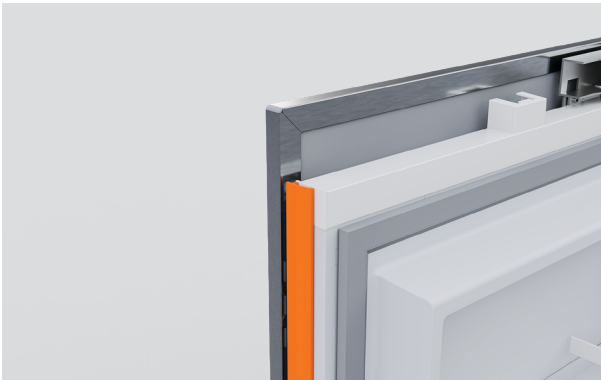
Övre dörrlock

Se till att magneten sitter kvar och inte är skadad, eftersom detta påverkar apparatens funktion.

Kläm fast skåran i magnethuset och listlocken ovanpå limremarna.

Tryck ned ordentligt för att fästa det.

För modeller med fransk dörr, se till att vänster och höger dörrlock är korrekt placerade.



Sidokåpor på dörren

Sätt in dörrens sidokåpor i mellanrummen på sidorna. Skjut nedåt för att klämma fast den. Tryck hårt för att fästa det.

Se till att sidokåpan är inriktad med den övre dörrpanelens extrudering.



Sidokåpor på lådan

Sätt in lådans sidokåpor i panelens mellanrum på höger och vänster sida av lådan.

Se till att skåpet är centrerat för att förhindra att sidokåporna hamnar i vägen för skåpet.

FÄST LISTER



Lådans övre list

Justera övre list mot lådan och tryck ner ordentligt för att fästa i panelfästklämmorna.

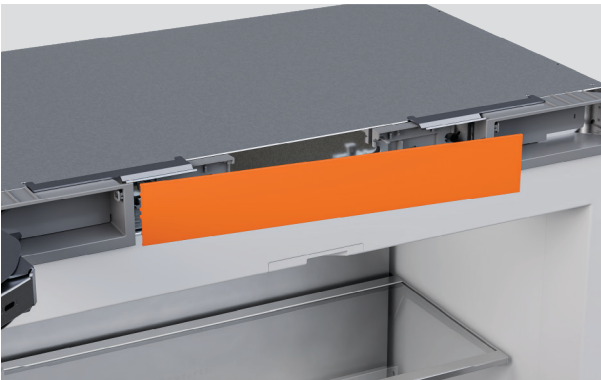
Se till att den övre listen är inriktad med lådans sidokåpor.



Övre list

Skjut in ena änden av den övre listen i gångjärnsfördjupningen.

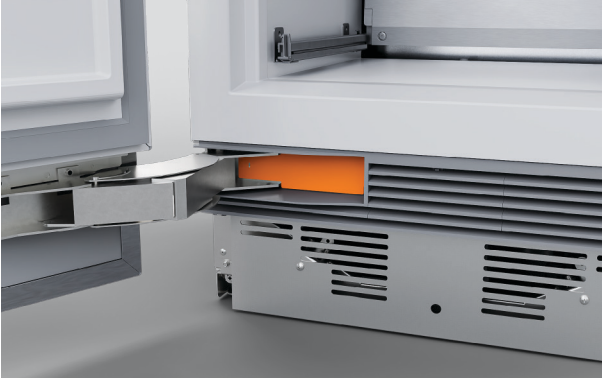
Pressa på den andra änden för att fästa.



Fransk dörrmodell:

Skjut in gångjärnsfördjupningens kåpa i fördjupningen och tryck in pluggen för att fästa.

FÄST LISTER



Gångjärnsfördjupningens kåpa

Skjut in den nedre gångjärnsfördjupningens kåpa i fördjupningen. Tryck för att fästa.

MONTERA LISTER – FLERA INSTALLATIONER



1. Centra listen mellan produkterna.



2. Tryck upp listen i det övre fästet.



3. Tryck in listen i det nedre fästet.

MONTERA LISTER – FLERA INSTALLATIONER



4. Tryck på mittlisten för att fixera positionen.

MONTERA VATTENFILTER

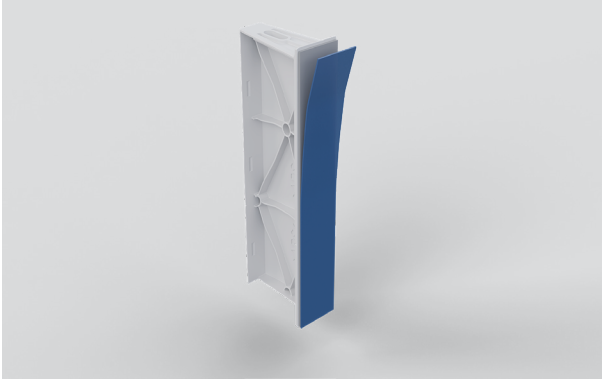


fisherpaykel.com/specify

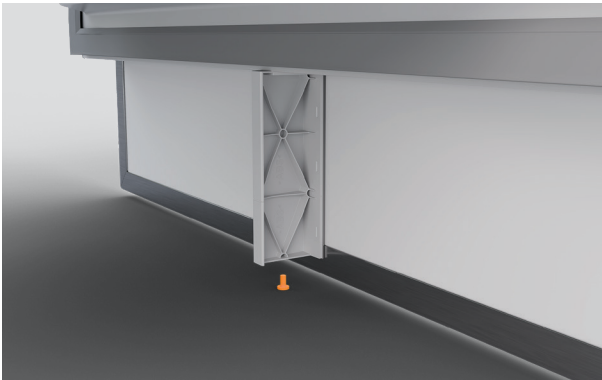
1. Montera vattenfiltret.

För att få tillgång till instruktioner, besök fisherpaykel.com/specify och ange "Vattenfilter" eller filtermodellens kod.

FÄST FLÖDESAVSKILJARE

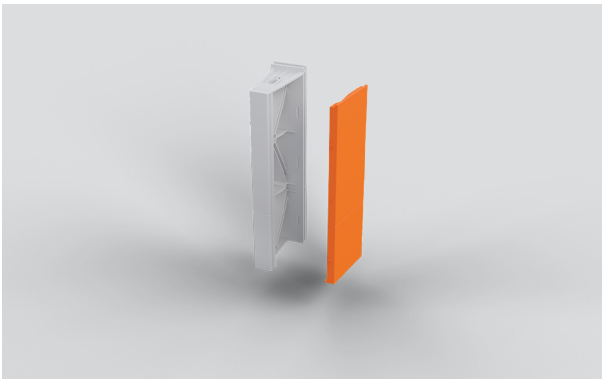


1. Avlägsna limskiktet från flödesavskiljaren.



2. Pressa flödesavskiljaren ordentligt mot panelens nedre del.


Spänn fast flödesdelaren på kylskåpsdörren med en skruv.



3. Sätt fast flödesavskiljarens lock.

AVSLUTA INSTALLATIONS LäGET

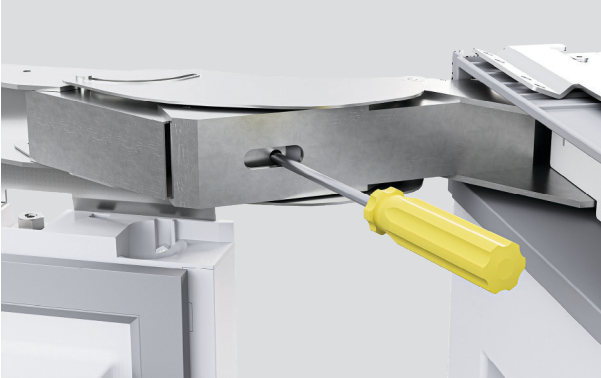


1. Tryck och håll inne  för att avsluta installationsläget.

BYTE AV GÅNGJÄRN (VALFRITT)

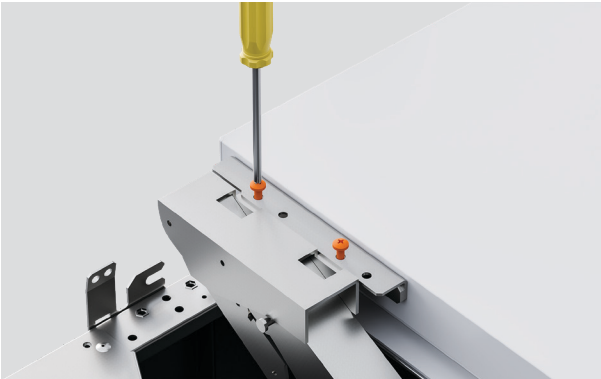
AVLÄGSNA DÖRREN

Vi rekommenderar att du tar bort hyllorna innan du tar bort dörren. Var försiktig när du avlägsnar dörren.



1. Frisläpp gångjärnsfjäders genom att vrida T20-skraven i gångjärnet till läget "0".

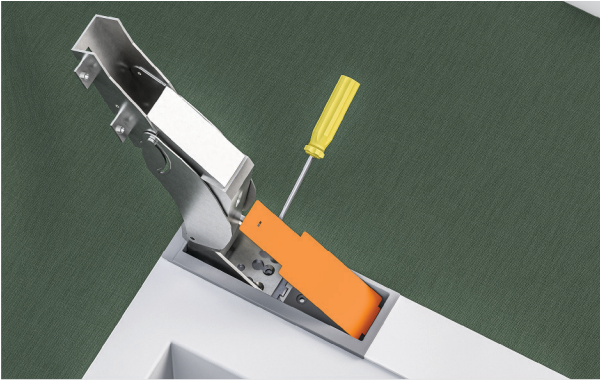
Stäng dörren och lägg apparaten på dess baksida på pallen.



2. Lossa dörren från apparaten genom att skruva loss M6x10-sexkantsskruvarna (4x) på dörrens gångjärn vid det övre gångjärnet och det nedre/mellersta gångjärnet.

BYTE AV GÅNGJÄRN (VALFRITT)

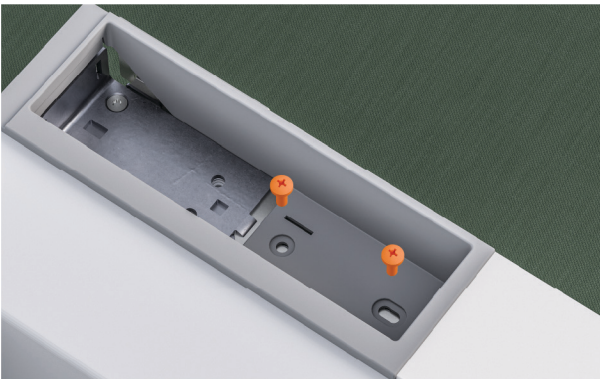
AVLÄGNSNA DET ÖVRE GÅNGJÄRNET



1. Öppna det övre gångjärnet helt och avlägsna gångjärnsfördjupningens kåpa med den platta skruvmejseln.



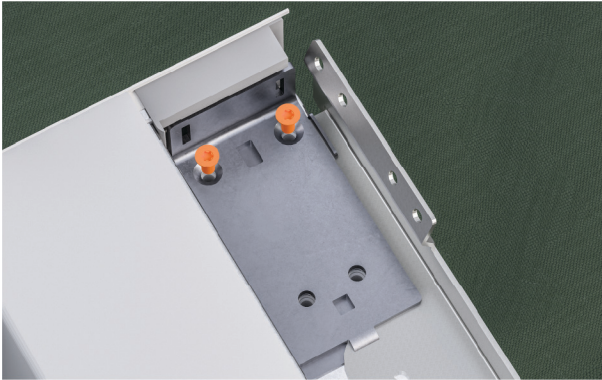
2. Skruva loss M6x16 försänkta skruvar för att ta bort övre gångjärnet och lägg dem åt sidan.



3. Skruva loss M6x16 försänkta skruvar från gångjärnsfördjupningen för att ta bort fördjupningen och det övre alkovfästet.

BYTE AV GÅNGJÄRN (VALFRITT)

AVLÄGSNA DET ÖVRE GÅNGJÄRNET



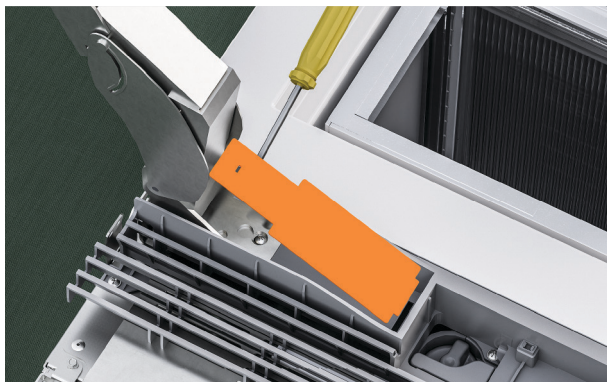
4. Skruva loss M5x12 försänkta skruvar för att avlägsna det övre gångjärnsfästet och distanshållaren.



5. För sidan utan gångjärn, avlägsna alkovfästet genom att skruva loss de M6x16 försänkta skruvarna.

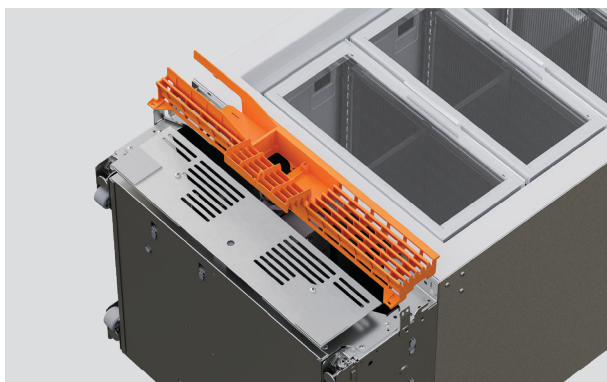
BYTE AV GÅNGJÄRN (VALFRITT)

AVLÄGSNA NEDRE GÅNGJÄRN



1. Modeller för kyl, frys och vinskåp:

Öppna det nedre gångjärnet helt och avlägsna gångjärnsfördjupningens kåpa med den platta skruvmejseln.



2. Modeller för kyl, frys och vinskåp:

Öppna vattenfilterluckan på det nedre gallret och skruva loss #8x16-skruven medan du håller gallret på plats.

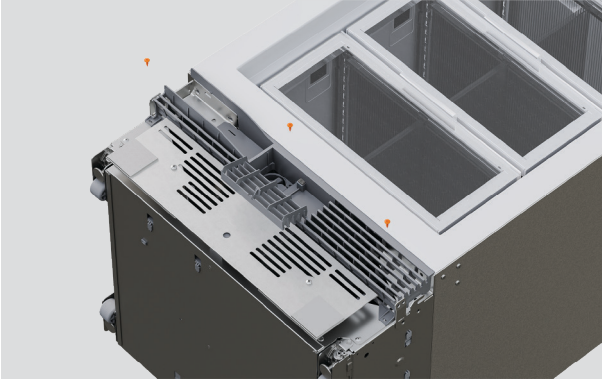


3. Modeller för kyl, frys och vinskåp:

Avlägsna gångjärnet genom att skruva loss de försänkta M6x16-skruvarna (2x).

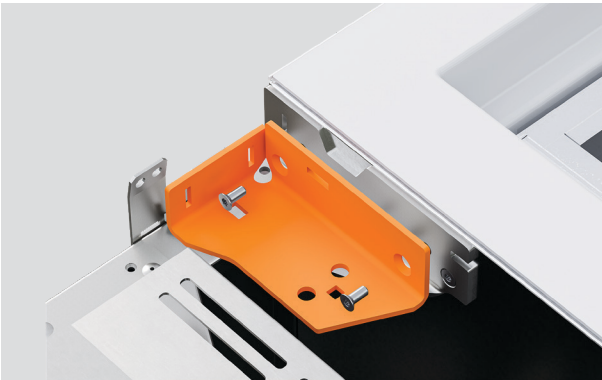
BYTE AV GÅNGJÄRN (VALFRITT)

AVLÄGSNA NEDRE GÅNGJÄRN



4. Modeller för kyl, frys och vinskåp:

Avlägsna det nedre gallret genom att skruva loss #8x16-skruvorna längst ner till vänster och höger om gallret.



5. Modeller för kyl, frys och vinskåp:

Ta bort det nedre gångjärnsfästet genom att skruva loss M6x16 försänkta skruvar.

Ta inte bort fästen för sockel-till-skåp.

BYTE AV GÅNGJÄRN (VALFRITT)

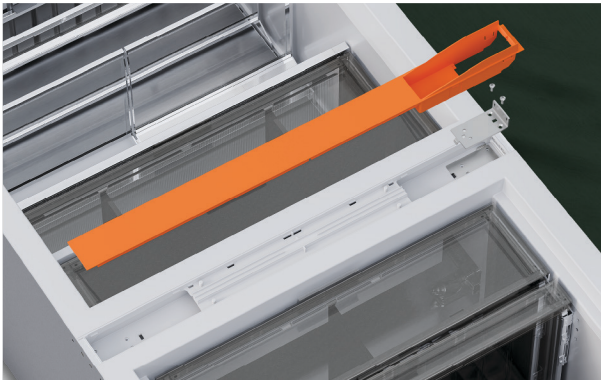
AVLÄGSNA MITTGÅNGJÄRNET



1. Kyl- och frysmodeller:

Öppna det centrala gångjärnet helt och ta bort gångjärnsskyddet.

Skruva loss M6x16-skruvorna med försänkt huvud för att avlägsna.

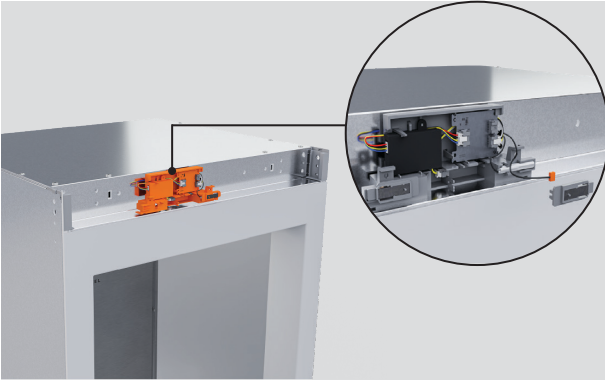


2. Kyl- och frysmodeller:

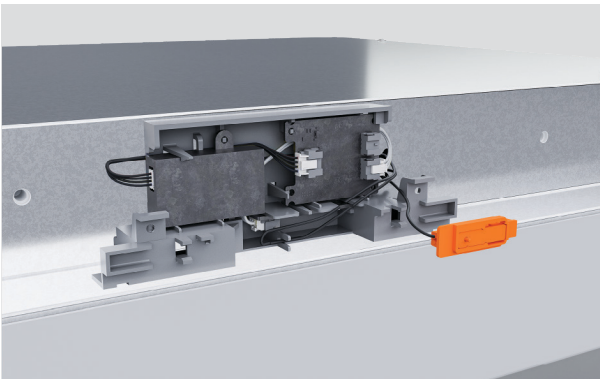
Skruva loss M5x12 försänkta skruvar för att avlägsna det övre gångjärnsfästet och distanshållaren.

BYTE AV GÅNGJÄRN (VALFRITT)

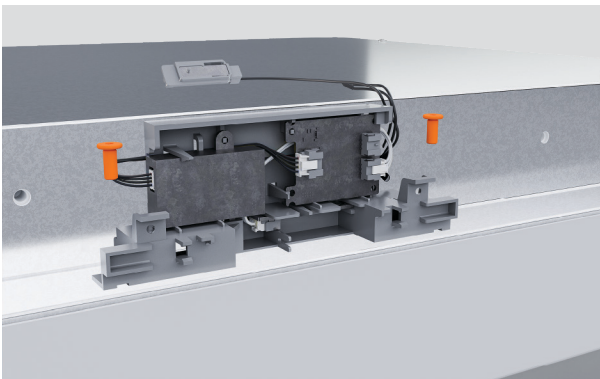
..... FLYTTA SENSORHUSET (ENDAST MODELLER PÅ 46 CM OCH 61 CM)



1. Lossa hallsensorn från huset.



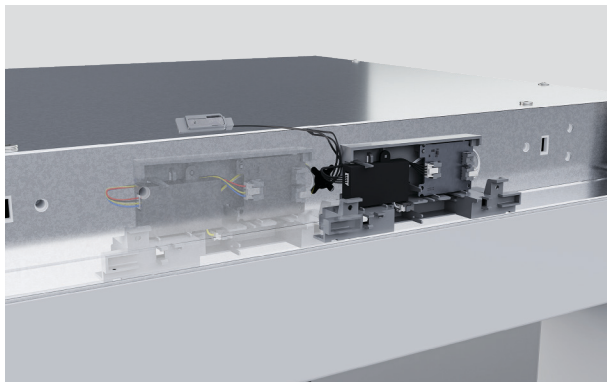
2. Lossa interceptorkortets kabelsele från huset.



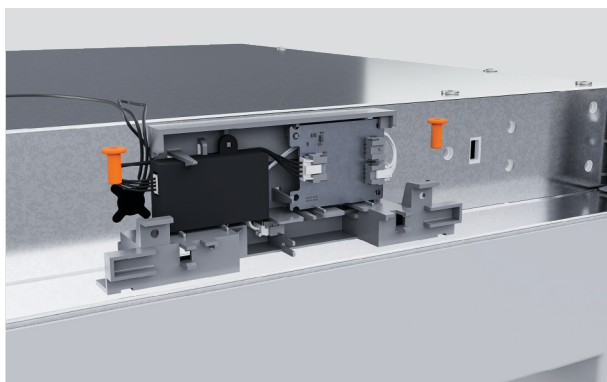
3. Avlägsna de två #8x16-skruvorna från sensorhuset.

BYTE AV GÅNGJÄRN (VALFRITT)

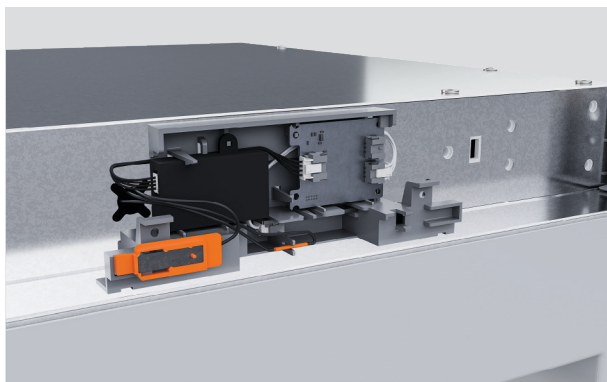
FLYTTA SENSORHUSET



4. Flytta sensorhuset för att justera den motsatta hallsensorklämman mot mitten av skåpet



5. Sätt tillbaka sensorhuset med två #8x16-skruvar i de förborrade hålen i skåpets övre panel.



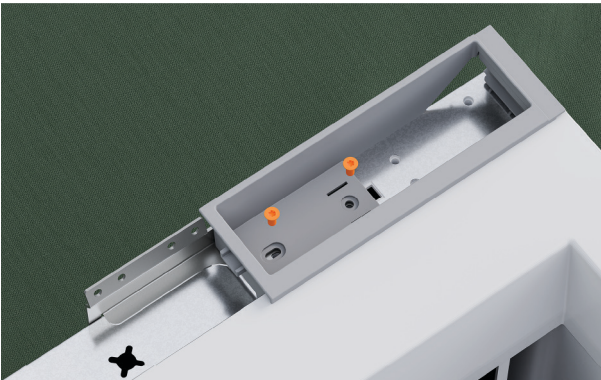
6. Kläm fast hallsensorn i sensorhuset i fickan närmast skåpets mittlinje.
Tryck in interceptorbrädans kabelhärva i gafflarna.

BYTE AV GÅNGJÄRN (VALFRITT)

SÄTT TILLBAKA DET ÖVRE GÅNGJÄRNET



1. Sätt tillbaka det övre gångjärnsfästet och fästets distanshållare med M5x12 skruvar med försänkt huvud på den nya gångjärnssidan.



2. Montera den nya gångjärnsfördjupningen och det övre alkovfästet på den nya gångjärnssidan med två M6x16 försänkta skruvar.

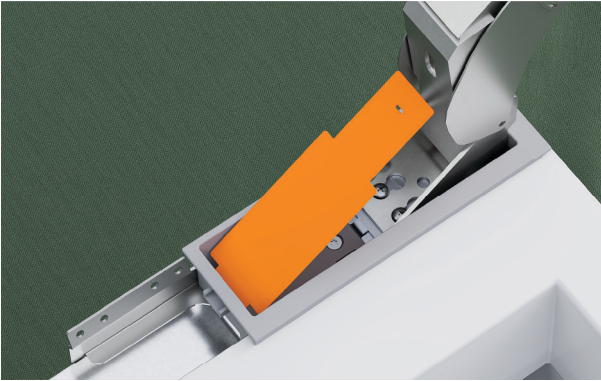
Den nya gångjärnsfördjupningen och övre alkovfästet levereras med gångjärnssatsen.



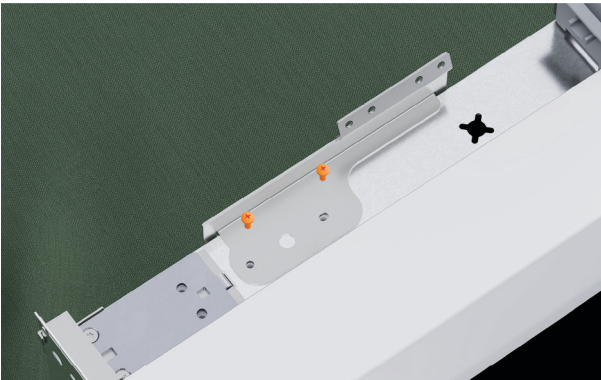
3. Fäst gångjärnet i fördjupningen med två M6x16 försänkta skruvar.

BYTE AV GÅNGJÄRN (VALFRITT)

..... SÄTT TILLBAKA DET ÖVRE GÅNGJÄRNET



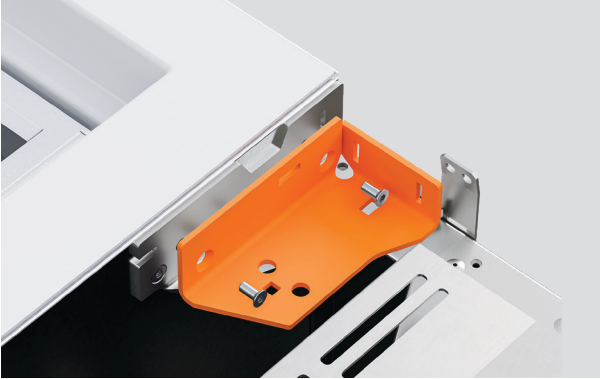
4. Öppna gångjärnet och kläm fast kåpan för den övre gångjärnsfördjupningen.



5. För sidan utan gångjärn, sätt fast det nya alkovfästet med M6x16 försänkta skruvar.

BYTE AV GÅNGJÄRN (VALFRITT)

SÄTT TILLBAKA DET NEDRE GÅNGJÄRNET



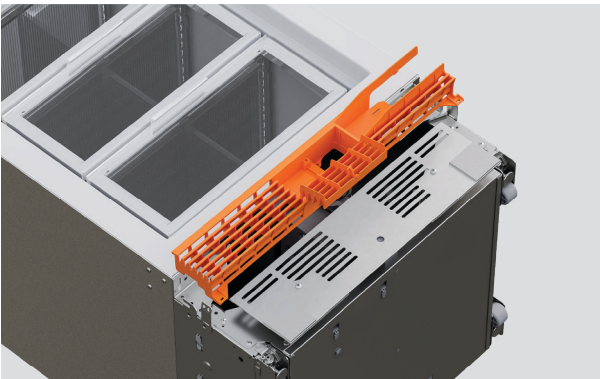
1. Montera ett nytt nedre gångjärnsfäste på den nya gångjärnssidan med två M6x16 skruvar

Se till att fliken på toppen av fästet sätts in i spåret i sockelns främre fäste.



2. Sätt in det avlägsnade övre gångjernet i de nedre fästflikarna.

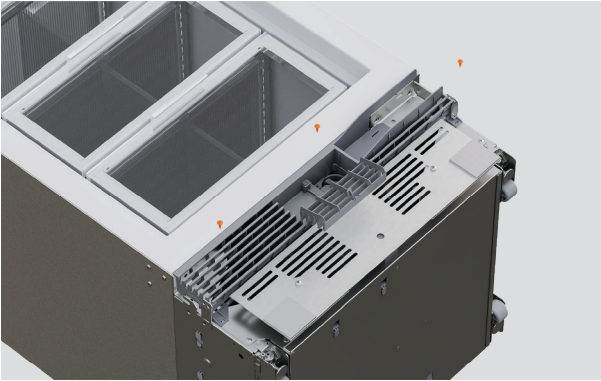
Vrid den på plats och fäst med två M5x12 försänkta skruvar.



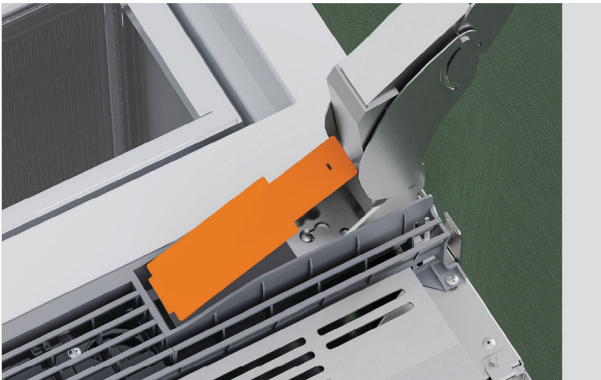
3. Öppna gångjernet och installera det nya toppgallret.

BYTE AV GÅNGJÄRN (VALFRITT)

..... SÄTT TILLBAKA DET NEDRE GÅNGJÄRNET



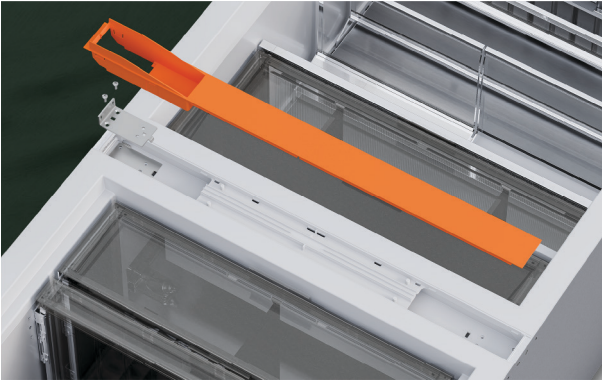
4. Fäst med tre #8x16-skruvar: en längst ned till vänster, en längst ned till höger på gallret och en bakom vattenfilterluckan.



5. Kläm fast kåpan för den nedre gångjärnsfördjupningen.

BYTE AV GÅNGJÄRN (VALFRITT)

..... SÄTT TILLBAKA MITTGÅNGJÄRNET



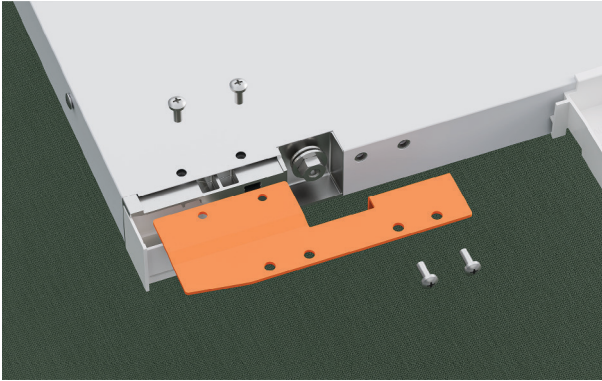
1. Sätt tillbaka mittgångjärnsfästet och distanshållaren med M5x12 försänkta skruvar.



2. Öppna mittgångjärnet och sätt tillbaka med två M6x16 försänkta skruvar.

BYTE AV GÅNGJÄRN (VALFRITT)

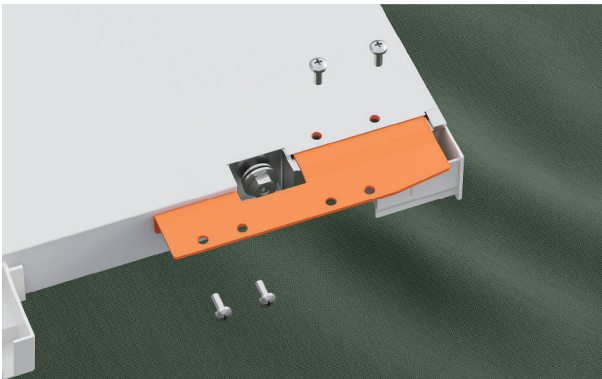
BYT ÖVRE DÖRRFÄSTE



1. Skruva loss de fyra M5x10 skruvarna för att avlägsna det övre adapterfästet från toppen av dörren.



2. Flytta de två muttrarna till andra sidan av den övre delen av dörren.



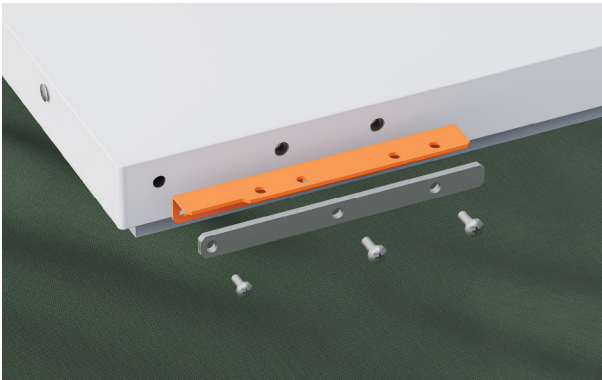
3. Montera det nya övre adapterfästet på andra sidan av dörrens topp med fyra M5x10 skruvar.

BYTE AV GÅNGJÄRN (VALFRITT)

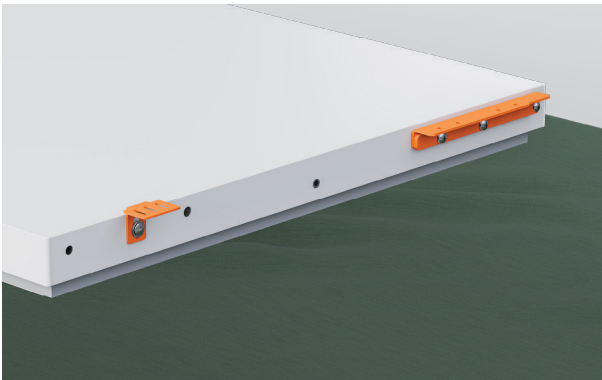
BYTA NEDRE DÖRRFÄSTE



1. Skruva loss M6x25-skraven för att avlägsna dörrpanelens låsfäste och bricka från dörrrens botten.



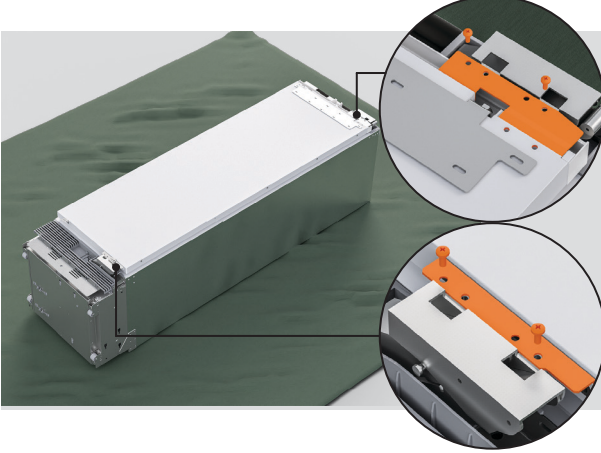
2. Avlägsna två M6x25 skruvar och en M5x30 skruv för att avlägsna det nedre adapterfästet och distanshållaren.



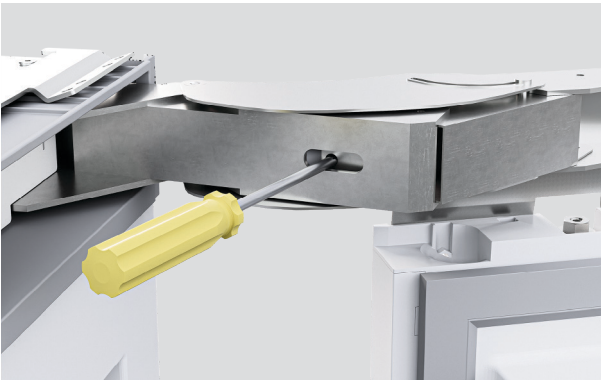
3. Montera det nya nedre adapterfästet och befintliga distanshållare på andra sidan med samma skruvar.
Sätt tillbaka dörrpanelens låsfäste och bricka på andra sidan med en M6x25-skruv.

BYTE AV GÅNGJÄRN (VALFRITT)

SÄTT TILLBAKA DÖRREN



1. Fäst dörren till det övre gångjärnet och nedre/mellersta gångjärnet med fyra M6x10 sexkantsskruvar.



2. Aktivera gångjärnsfjädern genom att vrida T20-skruvarna till I-läget.



3. Sätt tillbaka alla kåpor och lister

CHECKLISTA FÖR INSTALLATÖR

SKA FYLLAS I AV INSTALLATÖREN

Alla modeller

- Se till att allt inre och yttre förpackningsmaterial tas bort från apparaten innan den används.
- Se till att apparaten står plant.
- Se till att apparaten är ordentligt fastgjord i skåpet med det medföljande förankringsfästet och fästdonen.
- Se till att dörrar/låda kan öppnas och stängas utan problem utan att de tar i skåpet.
- Se till att gångjärnsbegränsande stift är monterat för en dörröppning på 90°.
- Kontrollera att apparaten är ansluten och att den kyler.
- Installationsläget har avslutats.

Endast is- och vattenmodeller

- Se till att vattenfiltreringssystemet har spolats ur.
- Kontrollera att vattnet dispenserar.

Fyll i och spara för framtida bruk:

Modell _____

Serienummer _____

Inköpsdatum _____

Inköpare _____

Återförsäljares adress _____

Installatörens namn _____

Installatörens underskrift _____

Installationsföretag _____

Installationsdatum _____

FISHERPAYKEL.COM

© Fisher & Paykel Appliances 2026. Alla rättigheter förbehållna.

Modellerna som visas i denna användarmanual är eventuellt inte tillgängliga på alla marknader och kan när som helst komma att ändras.

Produktspecifikationerna i denna användarmanual gäller de produkter och modeller som beskrivs vid publiceringsdatum. Dessa specifikationer kan när som helst ändras på grund av vår policy för fortsatta produktförbättringar.

För aktuell information om modeller och specifikationer som finns tillgängliga i ditt land, kan du besöka vår webbplats eller kontakta din lokala Fisher & Paykel-handlare.

432149B 04.26