

F I S H E R & P A Y K E L

K O F F I E M A C H I N E

Modellen EB60DSX1, EB60MSG1 & EB60MSB1

INSTALLATIEHANDLEIDING

EU

INHOUDSOPGAVE

Veiligheid en waarschuwingen	4
Meegeleverde onderdelen	5
Vóór de installatie	5
Na de installatie	5
Productafmetingen	6
Meubelafmetingen (hoogte inbouwnis 460 mm)	7
Meubelafmetingen (trimkit inbouwnis 480 mm)	8
Installatievoorschriften	9
De koffiemachine aansluiten op het elektriciteitsnet	10
Definitieve checklist	11

BELANGRIJKE VEILIGHEIDSVORSCHRIFTEN!

! WAARSCHUWING!	
	<p>Kans op snijwonden Wees voorzichtig – sommige randen zijn scherp. Onvoorzichtigheid kan ernstige letsels of snijwonden veroorzaken.</p>

Controle op transportschade

Controleer na het verwijderen van de verpakking of het product compleet en onbeschadigd is en of alle accessoires aanwezig zijn. Gebruik het apparaat niet als het zichtbaar beschadigd is. Neem contact op met Customer Care.

BELANGRIJK!

- De installatie moet worden uitgevoerd door een gekwalificeerd vakman in overeenstemming met de geldende wetgeving in het land van installatie.
- De verpakkingselementen (plastic zakken, piepschuim enz.) moeten buiten het bereik van kinderen worden gehouden.
- Installeer het apparaat nooit in ruimten waar de temperatuur tot 0°C of lager kan dalen.
- Pas de waterhardheid zo snel mogelijk aan volgens de aanwijzingen in uw gebruikershandleiding.
- Dit apparaat kan boven een inbouwoven worden geïnstalleerd indien deze laatste is voorzien van een koelventilator aan de achterkant (maximaal magnetronvermogen: 3 kW).
- Gevaar! Controleer of de netspanning overeenkomt met de waarde die op het typeplaatje aan de onderkant van het apparaat staat vermeld.
- Sluit het apparaat aan op een goed geaard en correct geïnstalleerd stopcontact met een minimale stroomsterkte van 10 A.
- Laat kinderen en dieren niet in de buurt van het apparaat komen of blijven wanneer het uit het meubel is getrokken.
- Als het stopcontact niet overeenkomt met de stekker van het apparaat, moet u het stopcontact door een gekwalificeerd vakman laten vervangen door een geschikt type. Om te voldoen aan de veiligheidsrichtlijnen moet een omnipolaire schakelaar met een minimale afstand tussen de contacten van 3 mm worden geïnstalleerd.
- Gebruik geen meervoudige stopcontacten of verlengkabels.

- In de netvoeding moeten veiligheidsonderbrekers worden opgenomen die voldoen aan de installatievoorschriften van het betrokken land.
- Dit apparaat voldoet aan de EG-verordening 1935/2004 inzake materialen en voorwerpen bestemd om met levensmiddelen in aanraking te komen.
- Laat geen kinderen en dieren in de buurt van het apparaat komen of blijven wanneer het uit het meubel is getrokken.
- Laat het apparaat niet buiten het meubel staan wanneer het wordt gebruikt.
- Laat het apparaat niet buiten het meubel staan wanneer dat niet nodig is.
- Installeer het apparaat volgens de aanwijzingen in de handleiding om morsen te voorkomen wanneer het uit het meubel wordt getrokken.
- Het bevestigingspaneel van de rails moet een dikte hebben die geschikt is voor de standaard meegeleverde bevestigingsschroeven.
- Het plaatmateriaal moet geschikt zijn voor het machinegewicht van ongeveer 25 kg.

VERWIJDERING

- Het apparaat mag niet met het huisvuil worden meegegeven, maar moet naar een erkend afvalscheidings- en recyclingcentrum worden gebracht.

MEEGELEVERDE ONDERDELEN

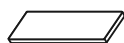


Schroeven
(28)

Rails (2)



Clip (1)

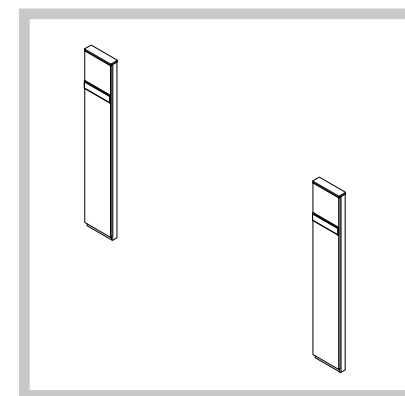


Afstandhouders
(4) voor zijkant
(4) voor onderkant

VÓÓR DE INSTALLATIE

- Het aanrecht en de inbouwnis van de koffiemachine zijn vierkant en vlak, en hebben de vereiste afmetingen.
- De installatie zal voldoen aan alle afstandseisen en de toepasselijke normen en voorschriften.
- De scheidingsschakelaar moet gemakkelijk toegankelijk zijn voor de klant nadat de koffiemachine is geïnstalleerd.
- De elektricien zorgt voor een voldoende lang netsnoer om van de achterkant onderaan van de inbouwnis tot minstens 1,5 m vóór de onderste rand van de opening te reiken.
- Het snoer kan in de inbouwnis worden ingevoerd langs de zij-, boven- of onderkant maar als het langs boven wordt ingevoerd, moet dat achteraan de inbouwnis gebeuren.
- De aansluiting voor de koffiemachine (indien aanwezig) bevindt zich buiten de inbouwnis als de oven achteraan vlak tegen de muur staat.
- De koffiemachine staat op een oppervlak dat haar gewicht kan dragen.
- De hoogte vanaf de vloer is aangepast aan de klant.
- Raadpleeg bij twijfel over de installatie de plaatselijke bouwautoriteiten en verordeningen.

Sommige omgevingsfactoren en kookgewoonten kunnen tijdens het gebruik condensatie in en rond de koffiemachine veroorzaken. Om het omringende meubel te beschermen tegen mogelijke schade door frequente of overmatige condensatie, raden wij aan de inbouwnis vochtbestendig te maken.



Installatie van optionele trimkit
Gebruikt u een trimkit van 762 mm, raadpleeg dan de aparte Installatiehandleiding voor de Trimkit.

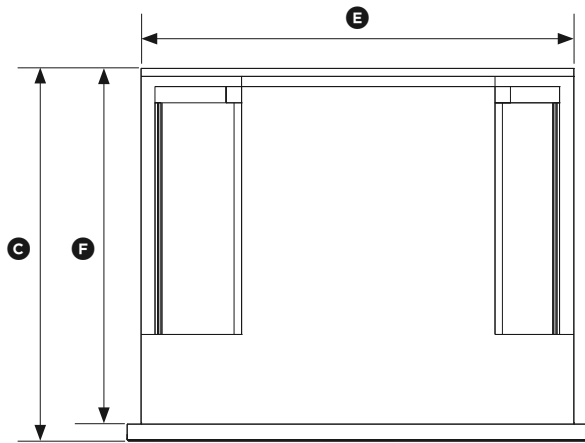
NA DE INSTALLATIE

BELANGRIJK!

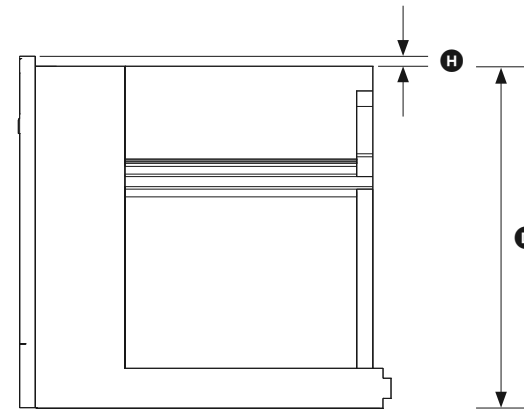
Wees extra voorzichtig om de onderste randlijst van de koffiemachine tijdens het installeren niet te beschadigen. De randlijst is belangrijk voor een goede luchtcirculatie en zorgt ervoor dat de deur ongehinderd kan openen en sluiten. De fabrikant is niet aansprakelijk voor schade als gevolg van een onjuiste installatie.

- De koffiemachine kan volledig onbelemmerd worden gebruikt.
- Het netsnoer raakt geen hete metalen delen.
- De scheidingsschakelaar is gemakkelijk toegankelijk voor de klant wanneer de koffiemachine is geïnstalleerd.
- U vult de "Definitieve checklist" in aan het einde van de installatie.
- Als na het volgen van de aanwijzingen geen correcte werking kan worden bereikt, neem dan contact op met uw dichtstbijzijnde erkende Fisher & Paykel Service Center, Customer Care, of neem contact met ons op via onze plaatselijke website die aan het einde van dit document is vermeld.

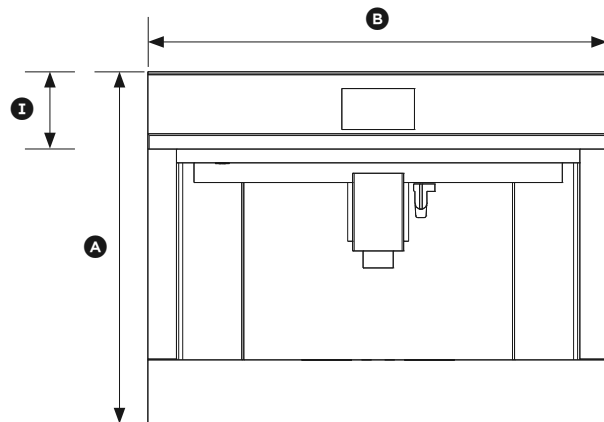
PRODUCTAFMETINGEN



BOVENAANZICHT



ZIJAANZICHT



VOORAANZICHT

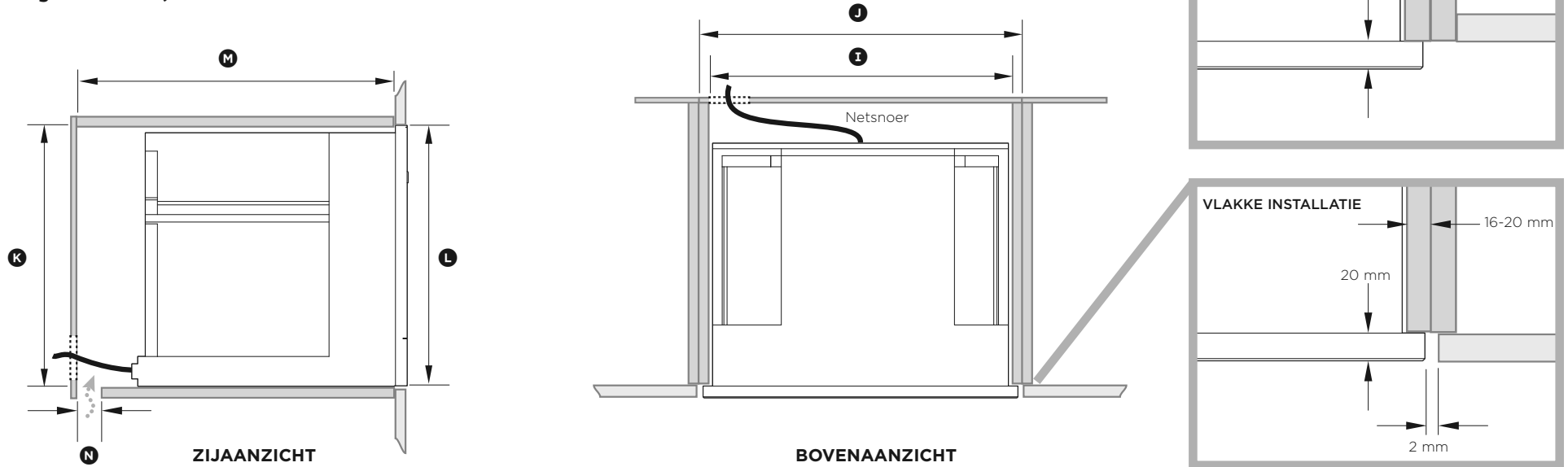
AFMETINGEN VAN APPARAAT		MODELLEN EB60
		mm
(A)	Totale hoogte van apparaat	458
(B)	Totale breedte van apparaat	596
(C)	Totale diepte van apparaat	480
(D)	Hoogte van onderstel	445
(E)	Breedte van onderstel	560
(F)	Diepte van onderstel	460
(G)	Diepte van frame en bedieningspaneel van koffiemachine	20
(H)	Verlaging bedieningspaneel naar chassis	13
(I)	Hoogte van deurpaneel	100

MEUBELAFMETINGEN (HOOGTE INBOUWNIS 460 MM)

Controleer de minimale afmetingen die nodig zijn voor een correcte installatie van het apparaat. De koffiemachine moet worden geïnstalleerd in een kolom en de kolom moet stevig aan de muur worden bevestigd met in de handel verkrijgbare beugels.

BELANGRIJK!

- Alle installatie- of onderhoudswerkzaamheden moeten worden uitgevoerd terwijl het apparaat is losgekoppeld van het elektriciteitsnet.
- Keukenmeubelen die in direct contact staan met het apparaat moeten hittebestendig zijn tot minstens 65°C.
- Laat ruimte vrij aan de onderkant van het meubel voor voldoende ventilatie (zie afmetingen hieronder).



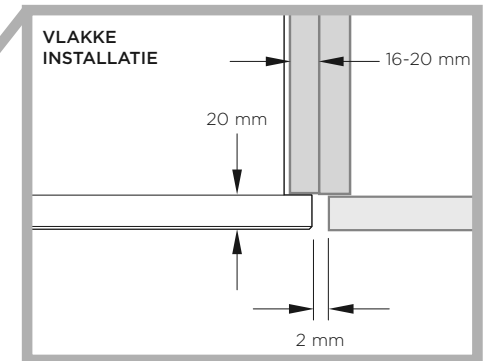
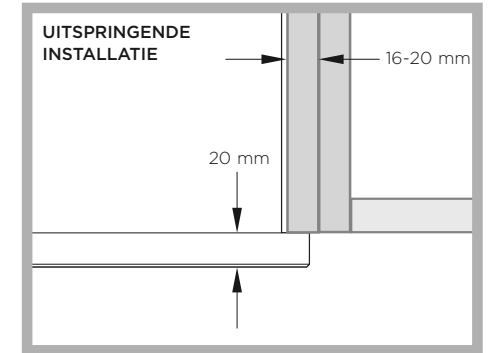
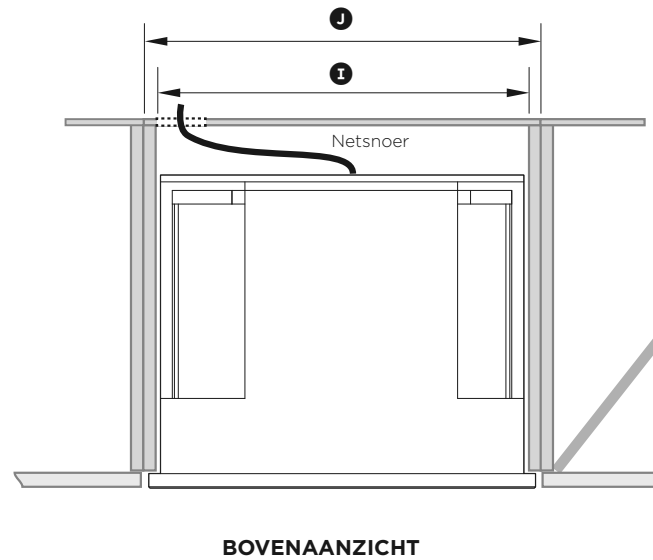
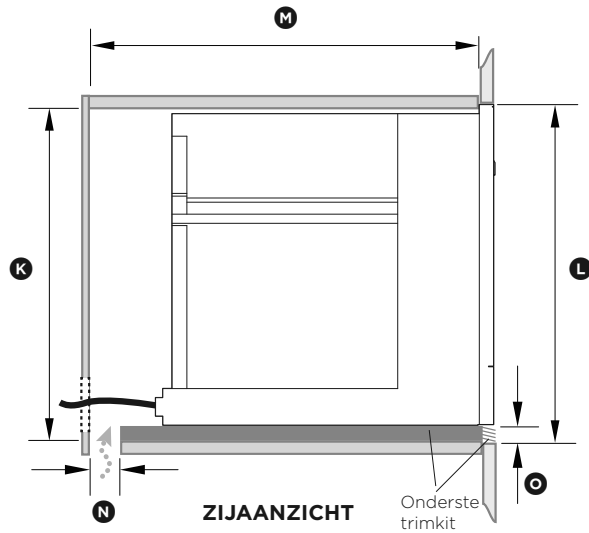
MEUBELAFMETINGEN	MODELLEN EB60	
		mm
ⓐ Minimale binnenbreedte van inbouwnis		560
ⓑ Totale breedte van meubel		600
ⓒ Minimale binnenhoogte van inbouwnis		450
ⓓ Totale hoogte van meubel		460
ⓔ Minimale binnendiepte van inbouwnis		545
ⓕ Ventilatiespleet		50

MEUBELAFMETINGEN (TRIMKIT INBOUWNIS 480 MM)

Controleer de minimale afmetingen die nodig zijn voor een correcte installatie van het apparaat. De koffiemachine moet worden geïnstalleerd in een kolom en de kolom moet stevig aan de muur worden bevestigd met in de handel verkrijgbare beugels.

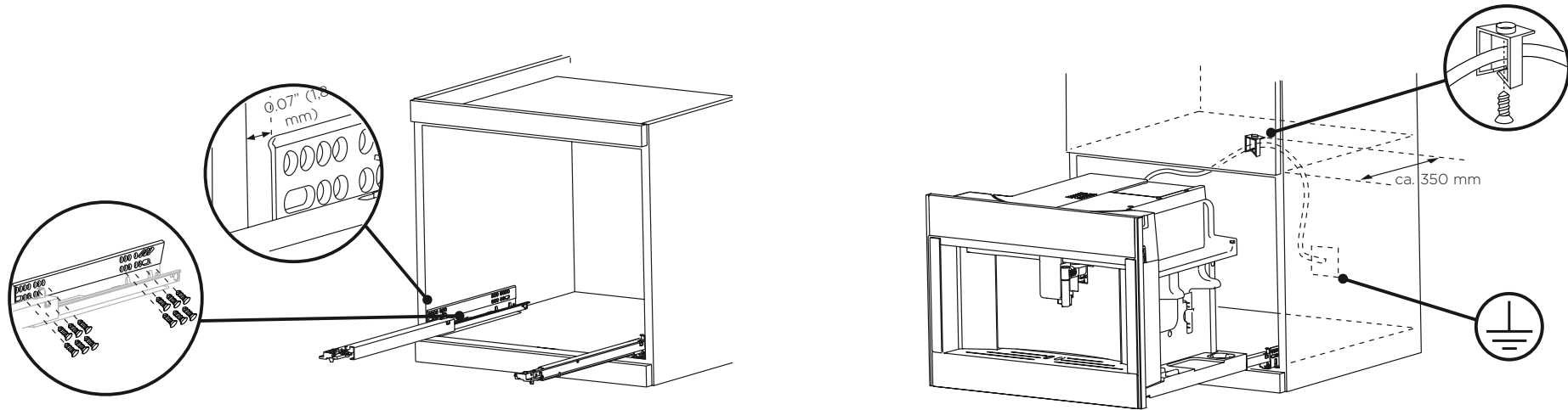
BELANGRIJK!

- Alle installatie- of onderhoudswerkzaamheden moeten worden uitgevoerd terwijl het apparaat is losgekoppeld van het elektriciteitsnet.
- Laat ruimte vrij aan de onderkant van het meubel voor voldoende ventilatie (zie afmetingen hieronder).



MEUBELAFMETINGEN		MODELLEN EB60
		mm
Ⓢ	Minimale binnenbreedte van inbouwnis	560
Ⓝ	Totale breedte van meubel	600
Ⓚ	Minimale binnenhoogte van inbouwnis	470
Ⓛ	Totale hoogte van meubel	480
Ⓜ	Minimale binnendiepte van inbouwnis	545
Ⓝ	Ventilatieopening	50
Ⓞ	Hoogte van trimkit	20

INSTALLATIEVOORSCHRIFTEN

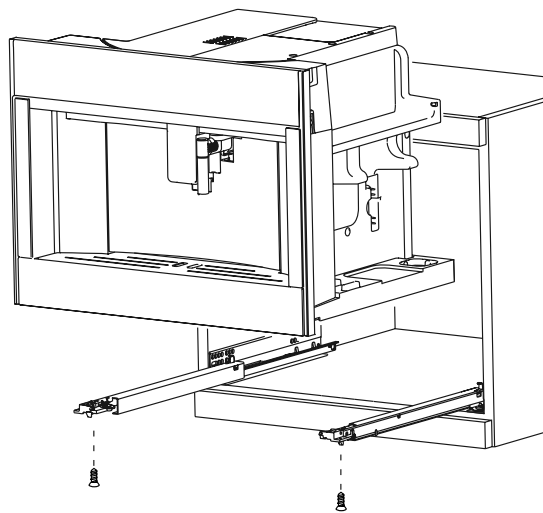


- ① Lijn de rails uit met de zijkanten van het meubel voordat u ze vastzet met de meegeleverde schroeven. Beide rails volledig uitschuiven.

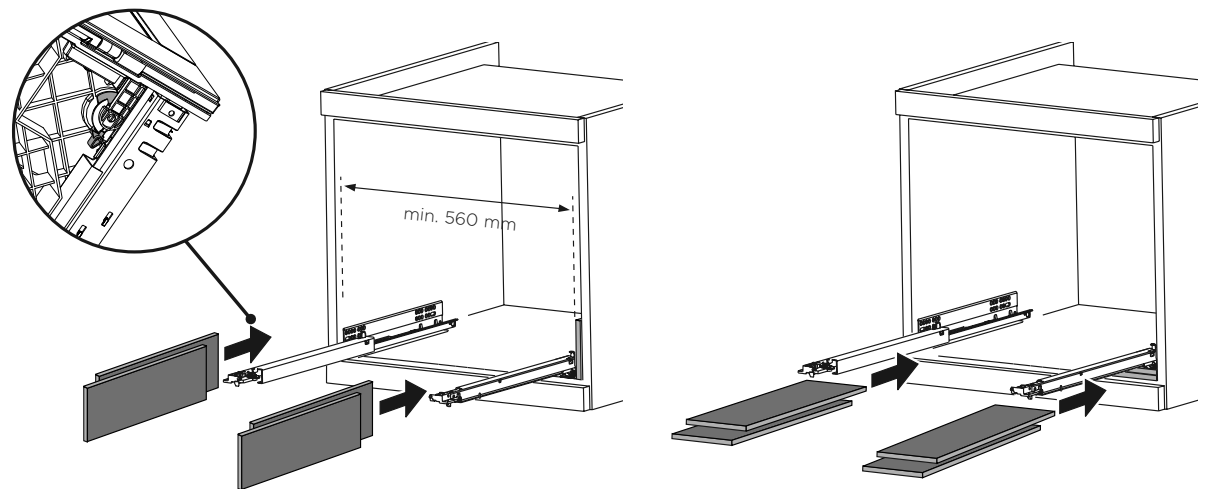
- Is de koffiemachine boven een warmtelade geïnstalleerd, gebruik dan de bovenkant daarvan als referentie voor het positioneren van de rails.
- In dat geval is er geen oppervlak om de rails op te laten rusten.

- ② Zet het netsnoer vast met de clip. Het netsnoer moet lang genoeg zijn om het apparaat uit het meubel te kunnen trekken om het koffiebonenreservoir te vullen.

- Het apparaat moet worden geaard overeenkomstig de wettelijke voorschriften.
- Elektrische aansluitingen moeten worden uitgevoerd volgens de aanwijzingen door een gekwalificeerd elektricien.



- ③ Plaats het apparaat op de rails, let erop dat de pennen correct in de behuizing worden geplaatst en zet het vervolgens vast met de meegeleverde schroeven. Gebruik voor eventuele aanpassingen van de hoogte van het apparaat de meegeleverde afstandhouders.



- ④ Indien nodig kan de uitlijning van de koffiemachine worden aangepast door de meegeleverde afstandhouders onder of naast de rails te plaatsen.
- ⑤ Om de hoogte van de voorkant van de koffiemachine met ± 2 mm aan te passen, draait u aan de hendel op de plaats waar de koffiemachine en de rails elkaar raken.

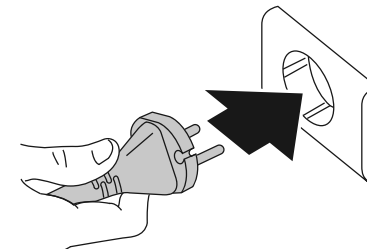
BELANGRIJK!

- **Alle elektrische werkzaamheden mogen alleen worden uitgevoerd door voldoende gekwalificeerde en bevoegde personen overeenkomstig de nationale en plaatselijke veiligheidsvoorschriften.**
- **Deze warmhoudlade moet geaard zijn.**

Voordat u de koffiemachine in de inbouw nis plaatst, leidt u het netsnoer naar de achterkant van de nis en steekt u de stekker in het geschakelde stopcontact. Het geschakelde stopcontact moet zich op een goed bereikbare plaats bevinden binnen 900 mm van het midden van de achterkant van het apparaat.

Stroomvereisten

Modelcode	Stroomsterkte	Spanning	Vermogen	Hz
EB60	6,1 A	220-240 V	1350 W	50-60 Hz



DEFINITIEVE CHECKLIST



IN TE VULLEN DOOR DE INSTALLATEUR

- Zorg ervoor dat de koffiemachine waterpas staat en stevig op het meubel is bevestigd.
- Controleer of de onderste randlijst onbeschadigd is.
- Controleer of er voldoende afstand is. Dit is om een goede luchtcirculatie te verzekeren.
- Zorg ervoor dat alle kabelbinders en interne verpakking uit de inbouw nis van de koffiemachine zijn verwijderd.
- Controleer of alle ventilatieopeningen van de koffiemachine vrij zijn en niet afgedekt of beschadigd.

BELANGRIJK!

Als alle ventilatieopeningen niet vrij zijn, kan dit tot slechte prestaties van het apparaat leiden.

- Zorg ervoor dat de scheidingsschakelaar toegankelijk is voor de klant.

TESTBEDRIJF:

- Schakel de stroom naar de koffiemachine in. Het display moet oplichten.
- Hebt u de basiswerking aan de klant gedemonstreerd?
- Vul het waterreservoir tot het aangegeven niveau.

Vul in en bewaar voor latere raadpleging:

Model _____

Serienr. _____

Aankoopdatum _____

Koper _____

Adres van dealer _____

Naam van installateur _____

Handtekening van installateur _____

Installatiebedrijf _____

Installatiedatum _____

FISHERPAYKEL.COM

© Fisher & Paykel Appliances 2023. Alle rechten voorbehouden

De in deze handleiding getoonde modellen zijn mogelijk niet in alle markten verkrijgbaar en kunnen op elk moment worden gewijzigd.

De productspecificaties in deze handleiding zijn van toepassing op de specifieke producten en modellen die op de uitgiftedatum zijn beschreven. In het kader van ons beleid van voortdurende verbetering van onze producten, kunnen deze specificaties te allen tijde worden gewijzigd.

Surf voor actuele informatie over de beschikbaarheid van modellen en specificaties in uw land naar onze website of neem contact op met uw plaatselijke Fisher & Paykel-dealer.