

FISHER & PAYKEL

**INTEGROITAVA
JÄÄKAAPPIPAKASTIN**

RS6121WR-, RS6121WL-,
RS7621WR- ja RS7621WL-
mallit

KÄYTTÖOPAS

FI

SISÄLTÖ

Turvallisuus ja varoitukset	4
Integroitava jääkaappipakastin	9
Ennen aloittamista	10
Ohjauspaneeli	11
Käyttötilat eri elintarvikkeille	12
Säilytysominaisuudet	13
Erikoisominaisuudet	14
Wi-Fi-yhteys	15
Hoito ja puhdistus	21
Ruoan säilyttäminen	28
Laitteen varoitukset ja varoitusäänet	30
Vianmääritys	31
Eurooppalainen direktiivi 2012/19/EU sähkö- ja elektroniikkalaiteromusta (WEEE)	35
Huolto ja takuu	36

Rekisteröinti

Rekisteröi tuotteesi vieraillemalla Web-sivustollamme: fisherpaykel.com/register

⚠ VAROITUS!



Sähköiskuvaara

Jos ohjeita ei noudateta, seurauksena voi olla kuolema, sähköisku, tulipalo tai henkilövahinkoja.

- Lue tämän käyttöoppaan turvallisuus- ja varoitustiedot ennen laitteen käyttämistä.

⚠ VAROITUS!



Tämän laitteen kylmäaineena käytetään syttyvää isobutaania (R600a).

LUE JA SÄILYTÄ TÄMÄ OPAS

VAROITUS!

Lue koko käyttöopas. Ohjeiden ja sääntöjen noudattamatta jättäminen saattaa aiheuttaa henkilö- tai aineellisia vahinkoja. Tätä laitetta käytettäessä on turvallisuuden vuoksi aina noudatettava perusvarotoimia, mukaan lukien seuraavat:

Yleinen käyttö

- Tämä tuote on suunniteltu käytettäväksi tavallisissa kotitalouksissa (asuinympäristössä).
- Pieniä lapsia on valvottava, jotta he eivät leiki laitteella.
- Lapset eivät saa puhdistaa laitetta ja tehdä sen ylläpitotöitä ilman valvontaa.
- 3-8-vuotiaat lapset saavat täyttää ja tyhjentää tätä laitetta valvotusti.
- Tämä laite soveltuu yli 8-vuotiaiden lasten sekä aisteiltaan, fyysisiltä ja henkisiltä kyvyiltään alentuneiden tai kokemukseltaan ja tiedoiltaan rajoittuneiden henkilöiden käyttöön vain, jos heitä valvotaan tai heidät on perehdytetty laitteen turvalliseen käyttöön ja he ymmärtävät laitteen käyttöön liittyvät vaarat.
- Laitteen asennuksessa on noudatettava valmistajan antamia tuotteen ja kaapiston asennusta koskevia ohjeita.
- Laitteen epävakauden aiheuttaman vaaran välttämiseksi laite on kiinnitettävä asennusoppaan ohjeiden mukaisesti.
- Pidä laitteen kotelossa tai kiinteässä rakenteessa olevat ilmanvaihtoaukot avoimina.
- Älä käytä mekaanisia laitteita tai muita kuin valmistajan suosittelemia välineitä sulatuksen nopeuttamiseen.
- Älä vahingoita kylmäainepiiriä.
- Jos kylmäainepiiri vahingoittuu, tuuleta alue avaamalla kaikki ikkunat.
- Älä käytä alueella sähkölaitteita tai muita laitteita, jotka voivat aiheuttaa valokaaria, kipinöitä tai liekkejä. Ota heti yhteys Fisher & Paykelin kouluttamaan ja tukemaan huoltoasentajaan laitteen korjaamisen järjestämiseksi.
- Laitteen saa liittää ainoastaan juomavesiverkkoon.
- Tämä kylmälaite on tarkoitettu käytettäväksi 16–43 °C:n käyttölämpötiloissa. Tuotteen toiminta saattaa heikentyä, jos sitä käytetään tämän lämpötila-alueen ulkopuolella.
- Laitteen antaminen muun kuin Fisher & Paykelin kouluttaman ja tukeman huoltoasentajan huollettavaksi on vaarallista. Australian Queensland - valtuutetulla huoltoasentajalla ON OLTAVA kaasutyövaltuutus hiilivetykylmäaineille voidakseen tehdä huolto- tai korjaustöitä, jotka edellyttävät suojusten irrottamista.

Sähkötiedot

- Ennen käyttöä tämä laite on asennettava asennusohjeiden mukaisesti.
- Liitä johdotukseen sähköasennussääntöjen mukainen katkaisin, jotta laitteen voi irrottaa sähköverkosta asennuksen jälkeen.
- Älä milloinkaan irrota jääkaapin pistotulppaa vetämällä johdosta. Ota aina kiinni pistotulpasta ja vedä se suoraan irti pistorasiasta.
- Älä yhdistä muita laitteita jääkaapin kanssa samaan pistorasiaan tai käytä jatkojohtoja tai jakorasioita.
- Korjaa tai vaihda heti kaikki sähköjohdot, jotka ovat kuluneet tai muuten vahingoittuneet. Älä käytä johtoa, jossa on halkeamia tai kulumia johto-osassa tai joko pistotulpassa tai laitteen päässä.
- Jos sähköjohto on vahingoittunut, sen vaihtaminen on annettava Fisher & Paykelin valtuuttaman huoltoasentajan tehtäväksi, sillä työ vaatii erikoistyökäläjä.

TURVALLISUUS JA VAROITUKSET

- Älä vedä laitetta virtajohdon yli tai vahingoita sitä, kun siirrät laitetta kauemmas seinästä.
- VAROITUS: Älä käytä ruokien säilytysosastoissa sähkölaitteita, elleivät ne ole tyypiltään valmistajan hyväksymiä.
- Varmista, että virtajohto ei jää kiinni tai vahingoitu, kun sijoitat laitteen.
- Älä sijoita laitteen taakse useita siirrettäviä pistorasioita tai siirrettäviä virtalähteitä.

Elintarviketurvallisuus

- Puhdista käytettävissä olevat vedenpoistojärjestelmät ja elintarvikkeiden kanssa kosketuksiin joutuvat pinnat säännöllisesti.
- Raaka liha tai kala on säilytettävä suljetuissa astioissa ristikontaminaation estämiseksi.
- Puhdista kaikki tippuneet tai läikkyneet aineet pinnoilta heti.
- Jos laite jää tyhjäksi pitkäksi ajaksi, katkaise virta, sulata, puhdista ja kuivaa laite ja jätä ovi auki, jotta laitteen sisään ei pääse muodostumaan hometta.
- Oven pitäminen auki pitkiä aikoja voi aiheuttaa laitteen osastojen lämpötilan merkittävän nousun.

Ruuan ja juomien/viinien säilyttäminen

- ÄLÄ säilytä laitteessa syttyvää ponnekaasua sisältäviä aerosolitölkkejä tai muita vastaavia räjähtäviä aineita.
- Älä säilytä jääkaapissa haihtuvia tai syttyviä aineita, sillä ne saattavat räjähtää.
- Älä jäädytä nesteitä lasiastioissa. Neste laajenee jäätyessään, jolloin astia saattaa räjähtää.
- Älä koskaan jäädytä hiilihapotettuja juomia. Ne saattavat räjähtää.

Huoltaminen

- Jääkaappisi on suunniteltu toimimaan vuosia ilman huoltotarkistusten tarvetta. Jos jääkaappisi kuitenkin tulee toimintahäiriö, ota mahdollisimman pian yhteys Fisher & Paykelin kouluttamaan ja tukemaan huoltoasentajaan tarvittavia korjauksia varten. Kaikki sähkölaitteiden korjaukset on annettava riittävästi koulutetun huoltoasentajan tai pätevän sähköasentajan tehtäväksi.
- LED-valo ei ole käyttäjän huollettavissa. Ota yhteys Fisher & Paykel -jälleenmyyjään tai Fisher & Paykelin kouluttamaan ja tukemaan huoltoasentajaan.
- Jos arvelet, että tuote ei jäähdy, vaan esimerkiksi jäätelön kaltaiset elintarvikkeet sulavat, poista kaikki pilaantuvat elintarvikkeet ja säilytä niitä toisessa laitteessa tai kylmälaukussa pilaantumisen estämiseksi. Ota välittömästi yhteys huoltoasentajaan.

Puhdistaminen

- Käytä tuotteen puhdistamiseen mietoa astianpesunestettä, lämmintä vettä ja nukkaamatonta kangasta.
- Vältä antibakteeristen puhdistusaineiden käyttämistä kaapin sisä- tai ulkopinnoilla, sillä ne saattavat aiheuttaa metallikomponenttien ruostumista ja muovikomponenttien halkeilua.

Hävittäminen

- Vanhan laitteen hävittämisessä on vaarojen välttämiseksi oltava erittäin varovainen:
- Valtuutetun huoltoasentajan on poistettava syttyvä kylmäainekaasu turvallisesti.
- Tämän laitteen lämpöeristevahto voi sisältää syttyvästä eristeestä haihtuvia kaasuja. Näkyvässä oleva vahto voi olla helposti syttyvää ja sitä on käsiteltävä huolellisesti hävittämisen aikana.

TURVALLISUUS JA VAROITUKSET

- **VAROITUS:** Lasten sisään lukittumisen vaara. Ennen vanhan jääkaapin tai pakastimen pois viemistä sen ovet ja paneelit on irrotettava ja hyllyt on jätettävä paikoilleen, jotta lapset eivät pääse helposti kiipeämään laitteen sisään.
- Kysy paikalliselta energiaviranomaiselta paras tapa hävittää vanha laite tai katso tiedot paikallisista asetuksista.

Vesiliitäntä

- Ice & Water -jääkaapin vesiliitäntä on annettava valtuutetun putkiasentajan tai Fisher & Paykelin kouluttaman ja tukeman huoltoasentajan tehtäväksi.
- Asennuksen ja käytön ON OLTAVA kaikkien paikallisten putkitöitä koskevien määräysten mukainen. Pyydä putkitöitä koskevat tiedot paikalliselta vesilaitokselta. Vedensuodatusjärjestelmän asennuksessa on noudatettava vesilaitoksen antamia ohjeita.
- Jos vesisäiliötä ei ole käytetty pitkään aikaan jälkeen tai jos siinä on epämiellyttävä maku tai haju, huuhtelee vesijärjestelmä. Jos ongelma ei poistu, vaihda vedensuodattimen panos ja katso huuhteluohjeet kohdasta ”Veden annostelijan huuhteleminen”.
- Vakavan sairastumisen tai hengenvaaran välttämiseksi vedensuodattimen saa asentaa ainoastaan turvallisen juomaveden putkistoon.
- Vedensuodattimen panos on vaihdettava, kun vaihtotarpeen ilmaiseva kuvake syttyy. Tämä tapahtuu kuuden kuukauden välein.
- Jos vedensuodatinjärjestelmä pääsee jäätymään, suodatinpanos on vaihdettava. Jos kertakäyttöistä suodatinta ei vaihdeta suositelluin välein, suodattimen tehokkuus saattaa heikentyä ja suodatin saattaa vioittua, jolloin saattaa aiheutua kiinteistöä vahingoittava vesivahinko.
- Jos suodattimen käyttöikä on erittäin lyhyt, on suositeltavaa ottaa yhteyttä paikalliseen putkiasentajaan tai vesilaitokseen ja kysyä lisätietoja kotisi juomaveden suodatusvaatimuksista.
- Suodattimen vaihto on kuluttajan vastuulla. Suodatin ei kuulu takuun piiriin, ellei suodatinpanoksessa ole virheellisiä osia tai materiaaleja.
- Jos vedestä ei ole tehty jäätä pitkään aikaan tai jos jäässä on epämiellyttävä maku tai haju, hävitä jää ja katso huuhteluohjeet kohdasta ”Automaattinen jääpalakone”. Jos epämiellyttävä maku tai haju ei poistu, kannattaa ehkä asentaa uusi suodatinpanos.
- Käytä uusia, laitteen mukana toimitettuja putkia. ÄLÄ KÄYTÄ vanhoista vesi ja jää -liitännöistä peräisin olevia putkia.
- Vedensuodatusjärjestelmän suurin sallittu veden syöttöpaine on 827 kPa.
- Varmista ennen vedensuodatusjärjestelmän asennusta, että laitteiston mukana toimitettu paineenrajoitusventtiili on asennettu. ÄLÄ asenna, jos veden paine on yli 827 kPa.

Vesivahingoista aiheutuvien kiinteistön vahinkojen riskin pienentämiseksi:

- ÄLÄ asenna järjestelmiä alueilla, joilla ympäristön lämpötilat ovat yli 38 °C tai alle 0,6 °C.
- ÄLÄ asenna kuuman veden syöttölinjoihin. Tämän suodatinjärjestelmän korkein sallittu veden lämpötila on 38 °C.
- ÄLÄ asenna putkistoihin, joissa saattaa esiintyä vesi-iskuja. Jos putkistossa esiintyy vesi-iskuja, asenna vesi-iskujen vaimennin.

VAROITUS!

Tukehtumisvaaran vähentäminen:

- ÄLÄ anna alle 3-vuotiaiden lasten päästä käsiksi pieniin osiin vedensuodattimen asennuksen aikana.

Jääpalakone

- Älä kosketa jääpalakoneen poistomekanismin liikkuvia osia äläkä vie sormiasi automaattisen jääpalakoneen mekanismiin, kun laite on toiminnassa.
- Ensimmäisen käyttökerran yhteydessä tai vedensuodattimen vaihdon jälkeen ensimmäisen laatikollisen jääkuutioissa saattaa näkyä värjäytymiä. Hävitä jääkuutiot, joissa on värjäytymiä. Jos värjäytymiä näkyy myöhemmissäkin laatikollisissa, ota yhteys Fisher & Paykelin kouluttamaan ja tukemaan huoltoasentajaan.

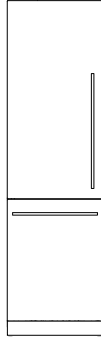
Sähkökatko

- Sähkökatkon sattuessa laite tallentaa nykyiset lämpötila-asetukset automaattisesti. Kun virta palautuu, laite ottaa viimeksi käytetyt lämpötila-asetukset jälleen käyttöön.
- Useimmat sähkökatkokset korjataan nopeasti. 1-2 tunnin sähkökatko ei vaikuta laitteen lämpötilaan.
- Estä lämpötilojen äkillinen muutos välttämällä oven avaamista sähkökatkon aikana. Jääkaappi säilyttää ruoan sähkökatkon aikana turvallisesti jopa neljän tunnin ajan. Pidä ovea mahdollisimman paljon suljettuna. Hävitä jäähdytetty pilaantuva ruoka, kuten liha, siipikarja, kala, munat ja tähteet, jos virta on ollut katkenneena yli neljä tuntia.

Valonlähteen tiedot

- Tämä tuote sisältää energiatehokkuusluokan F valonlähteitä. Tässä tuotteessa käytettävät valonlähteet eivät sovellu huonetilojen valaistukseen.

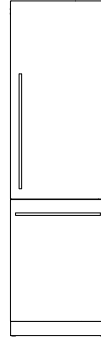
INTEGROITAVA JÄÄKAAPPIPAKASTIN



24" jääkaappipakastin

RS6121WL

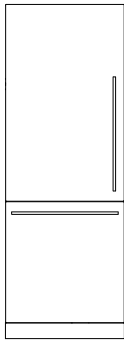
Vasemmalta saranoitu



24" jääkaappipakastin

RS6121WR

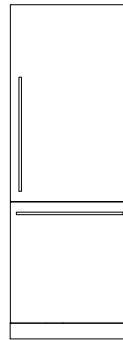
Oikealta saranoitu



30" jääkaappipakastin

RS7621WL

Vasemmalta saranoitu



30" jääkaappipakastin

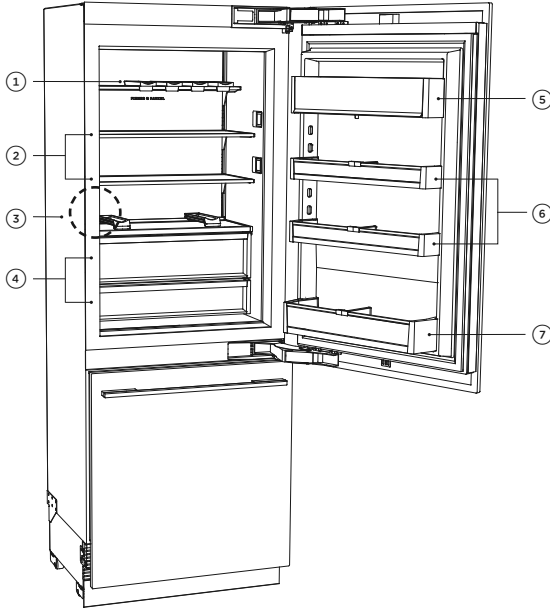
RS7621WR

Oikealta saranoitu

ENNEN ALOITTAMISTA

- Varmista, että asentaja on täyttänyt asennusohjeissa olevan tarkistusluettelon.
- Lue tämä opas. Kiinnitä erityistä huomiota Turvallisuus ja varoitukset -lukuun.
- Poista kaikki pakkaukset ja hävitä ne vastuullisesti. Kierrätä kierrätyskelpoiset osat.

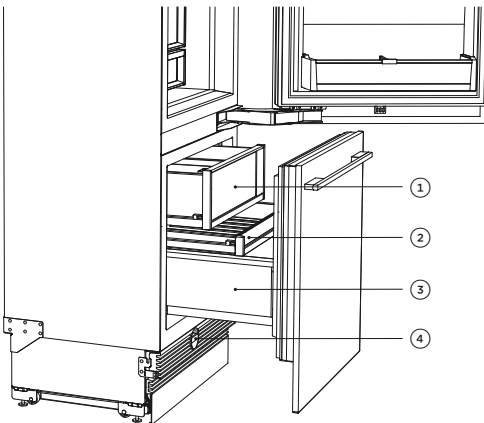
Jääkaappiosasto



Jääkaapin ominaisuudet

- ① Pullohyllyt
- ② Hyllyt
- ③ Sisäinen veden annostelija
- ④ Pehmeästi sulkeutuvat laatikot, joissa kosteudensäätö
- ⑤ Maitotuotteiden osasto
- ⑥ Oven hylly
- ⑦ Gallonan hylly

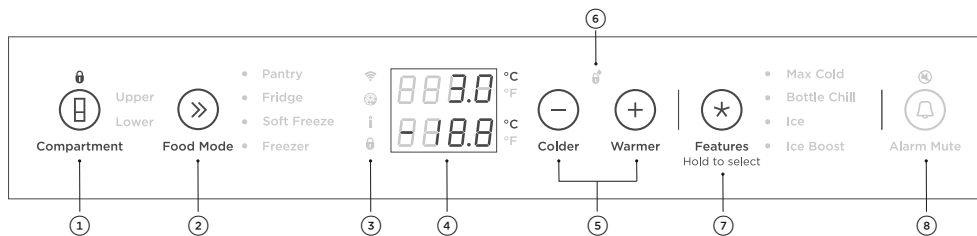
Pakastinosasto



Pakastimen ominaisuudet

- ① Ylin laatikko, jossa on jääsäiliö
- ② Keskitaso
- ③ Suuri teräksinen alalaatikko
- ④ Vedensuodatin


OHJAUSPANEELI



① **COMPARTMENT** (Osasto) -näppäimen painaminen ottaa ohjauspaneelin käyttöön. Tämän avulla voit valita, minkä osaston lämpötilaa säädetään.


- **UPPER** (Ylempi) ilmaisee, että jääkaappiosasto on valittu.
- **LOWER** (Alempi) ilmaisee, että pakastinosasto on valittu.

② Tämän avulla voit valita käyttötilan valitulle osastolle.

③  Wi-Fi-merkkivalo syttyy, kun toiminto on käytössä.


 Syttyy, kun vedensuodatin on vaihdettava.

 Ilmaisee, että sapattitila on käytössä.

 Merkkivalo syttyy, kun ohjauspaneelin näppäimet on lukittu. Näyttö lukkiutuu automaattisesti, kun ovi suljetaan.

④ Näyttää osastojen asetetun lämpötilan. Vaihda näytön Celsius- ja Fahrenheit-arvojen välillä: Paina **>>**- ja **+**-näppäintä samanaikaisesti neljän sekunnin ajan.

⑤ Tämän avulla voit säätää valitun osaston lämpötilaa.

⑥ Lukitse vedenannostelija painamalla **-** ja **+**-näppäimiä neljän sekunnin ajan. Kun lukitus on käytössä,  -kuvake syttyy.

⑦ Tämän avulla voit vierittää ja valita ominaisuuksia:

- Max Cold (Nopea kylmä)
- Bottle Chill (Pullon jäähdytys)
- Ice (Jää)
- Ice Boost (Nopea jäädytys)

⑧ Tässä painikkeessa on kaksi toimintoa - sen avulla voit kytkeä ovihälytykset pois päältä 20 minuutiksi ja/tai mykistää ohjauspaneelin näppäinäänet.

KÄYTTÖTILAT ERI ELINTARVIKKEILLE

Säädettävät lämpötilavyöhykkeet

Jääkaapin ja pakastimen erillisten käyttötilojen avulla voit säätää lämpötilaa itsenäisesti optimaalisen säilytyksen varmistamiseksi.

Jääkaappi

KÄYTTÖTILAT ERI ELINTARVIKKEILLE	KUVAUS	SÄILYTETTÄVIEN ELINTARVIKKEIDEN TYYPIT
Pantry (Viileäkaappi) (12 °C / 54 °F)	Tämä käyttötila tuottaa viileän, pimeän paikan monille nopeasti pilaantuville tai huoneenlämmössä mahdollisesti pilaantuville elintarvikkeille, mutta jotka ovat liian herkkiä tavallisissa jääkaappilämpötiloissa säilytettäväksi. Pantry (Viileäkaappi) -käyttötila toimii Euroopan komission asetuksen (EU) 2019/2019 mukaisissa viileäkaappiosasto-olosuhteissa.	Banaanit, avokadot, tomaatit. Kuivat elintarvikkeet, kuten viljat, jauhot, sokerit, keksit, murot, leipomatuotteet, tortillat, wrapit ja leivät. Kuivat elintarvikkeet, kuten viljat, jauhot, sokerit, keksit, murot, leipomatuotteet, tortillat, wrapit ja leivät. Viini
Fridge (Jääkaappi) (3 °C / 37 °F)	lhanteellinen käyttötila tuoreille päivittäisille elintarvikkeille. Tämä käyttötila tuottaa monia muita jääkaappeja korkeamman suhteellisen kosteuden, jonka avulla hedelmien ja vihannesten sekä lihan ja juustojen kaltaiset tuoreet elintarvikkeet säilyvät tuoreempina kauemmin.	Hedelmät ja vihannekset, maitotuotteet, jamssi ja chutneyt/säilykkeet, lihat ja juomat.

Pakastin

KÄYTTÖTILAT ERI ELINTARVIKKEILLE	KUVAUS	SÄILYTETTÄVIEN ELINTARVIKKEIDEN TYYPIT
Soft Freeze (Pehmeä pakastus) (-9 °C / 16 °F)	Tämä käyttötila on jääkaapin laajennus, joka pidentää pilaantuvien tuotteiden käyttöikää niiden laatu säilyttäen. Sen avulla ruoan annostelu on helppoa ja osastosta otetut elintarvikkeet voi lämmittää, kypsentää tai tarjoilla suoraan niiden sulamista odottamatta.	Lihat, merenelävät, keitot, kastikkeet, soseutetut ruoat, leipä, jälkiruoat ja leivokset. Huomautus: Tätä käyttötilaa ei suositella jäätelön kaltaisille kermaa sisältäville jälkiruoille.
Freezer (Pakastin) (-18 °C / 0 °F)	Tämä käyttötila on tarkoitettu yleisille pakastetuille elintarvikkeille, joita säilytetään 1-12 kuukautta. Jos haluat säilyttää pakastettuja elintarvikkeita pidemmän ajan, — -painiketta painamalla voit laskea lämpötilan -25 °C:n (-13 °F) tasolle. Tämä pidentää pakasteiden käyttöiän jopa kuudeksi kuukaudeksi.	Liha, siipikarja, merenelävät, valmisateriat ja tähteet, jotkin hedelmät ja vihannekset, jäätelö ja muut pakastetut jälkiruoat. Yleiset pakastetut elintarvikkeet, joita on säilytettävä pitkään, esimerkiksi suuremmat palat lihaa.

SÄILYTYSOMINAISUUDET

JÄÄKAAPPI

Hedelmä- ja vihanneslaatikot / kapea laatikko, joissa on kosteudensäätökannet

Voit parantaa hedelmien ja vihannesten säilyvyyttä erottamalla ne toisistaan, jotta etyleenille herkät tuotteet eivät kypsy liian nopeasti.

Sitä voi käyttää myös einesten ja juomien säilyttämiseen tai ruokien sulattamiseen.

Säädettävät lasihyllyt

Karkaistua lasia

Irrotettavissa ja säädettävissä säilytystarpeidesi mukaisille korkeuksille.

Maitotuotteiden hylly ja ovihyllyt

Ylin ovihylly on maitotuotteille tarkoitettu osasto voin ja juustojen säilytykseen.

Keskitason hyllyt on tarkoitettu yleisille tuotteille, maustekastikkeille ja juomille.

Alahyllyt on suunniteltu suurten juomapullojen tai usein käytettävien juomien säilytyksen.

Läpinäkyvät ikkunat takaavat loistavan näkyvyyden ovihyllyillä oleviin tuotteisiin.

Säädettävät ovihyllyt ja tilanjakajat.

Telineet yksittäisille pulloille

Telineen voi sijoittaa minkä tahansa pituiselle hyllylle (lukuun ottamatta puolisyviä säädettäviä hyllyjä) erilaisten pullojen säilytykseen.

Puolisyvän säädettävän hyllyn pullotelineet

Telineen voi sijoittaa ainoastaan puolisyville säädettäville hyllyille erilaisten pullojen säilytystä varten.

Säilytä pullot siten, että niiden kaula on kohti jääkaapin etuosaa.

Käyttämättömät pullotelineet voi pinota päällekkäin hyllytilan maksimoimiseksi.

PAKASTIN

Ylälokero, jossa on irrotettava jääsäiliö ja hygieeninen jääkauba

Suurten tai pienten pakastettujen elintarvikkeiden säilytykseen.

Keskitaso

Pienempien elintarvikkeiden säilytykseen.

Suuri teräksinen alalaatikko

Useiden pakastettujen elintarvikkeiden tai suurten elintarvikkeiden säilytykseen.

Max Cold (Nopea kylmä)

Nopeuttaa valitun osaston jäähtymistä laskemalla lämpötilan alimpaan arvoon määritetyksi ajaksi (Pantry (viileäkaappi) - 6 tuntia, Fridge (jääkaappi) - 12 tuntia, Soft Freeze (pehmeä pakastus) - 12 tuntia, Freezer (pakastin) - 24 tuntia) käytössä olevasta toimintatilasta riippuen. Max Cold (pikapakastus) -toiminnon käyttäminen on suositeltavaa, kun lisää elintarvikkeita laitteeseen esimerkiksi kaupassa käynnin jälkeen. Tämä toiminto varmistaa, että elintarvikkeet jäähdytetään/pakastetaan mahdollisimman nopeasti, jotta ne pysyvät mahdollisimman tuoreina ja säilyvät pidempään.

Bottle Chill (Pullon jäähdytys)

Tämän toiminnon avulla voit jäähdyttää juomaasi pakastimessa nopeasti 15 minuutin ajan. Juoman koosta riippuen oletusaika ei välttämättä ole riittävä juoman jäähdyttämiseen. Jos juomasi ei ole asetetun ajan jälkeen riittävän kylmää, palauta se pakastimeen ja nollaa Bottle Chill (Pullon jäähdytys) -toiminto.

Ice (Jää)*

Ottaa automaattisen jääpalakoneen käyttöön. Tämä toiminto on käytettävissä ainoastaan pakastinosastossa.

Ice Boost (Nopea jäädytys)*

Tehostaa jääpalojen tuotantoa laskemalla pakastimen lämpötilan kylmimpään asetusarvoonsa ja poistuu automaattisesti käytöstä 24 tunnin kuluttua.

* Tämä toiminto ei ole käytettävissä, jos osasto on asetettu Soft Freeze (Pehmeä pakastus) -tilaan. Jos jään valmistus kytketään päälle ja käyttötilaksi valitaan Soft Freeze (Pehmeä pakastus), jäästiassa jo oleva jää voi sulaa ja paakkuuntua.

WI-FI-YHTEYS

Laite voidaan yhdistää kodin langattomaan verkkoon, ja sitä voidaan käyttää etänä sovelluksen avulla.

Aloittaminen

- Varmista, että kotisi Wi-Fi-verkko on kytketty päälle.
- Sinulle annetaan vaiheittaisia ohjeita sekä laitteessasi että mobiililaitteessasi.
- Yhteyden muodostaminen laitteeseesi saattaa kestää jopa 10 minuuttia.

Mobiililaitteessasi:

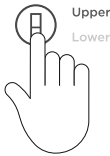
- ① Lataa sovellus osoitteesta www.fisherpaykel.com/connect
- ② Rekisteröidy ja luo tili.
- ③ Lisää laitteesi ja muodosta Wi-Fi-yhteys.

LAITTEEN KÄYTTÄMINEN

Kun otat jääkaapin ensimmäistä kertaa käyttöön, osastot käyttävät suositeltua lämpötila-asetusta automaattisesti. Ohjauspaneelin avulla voit muuttaa ja ohjata kaikkien osastojen lämpötilaa tarkasti ja itsenäisesti.

Yleisten elintarvikkeiden parhaan mahdollisen säilytyksen varmistamiseksi suosittelemme käyttämään laitetta tehtaan oletuslämpötilassa ja käyttämään sen oletuskonfiguraatioasetuksia. Lämpötilan säätämisen ja hyllyjen ja laatikoiden siirtämisen vaikutus tehokkuuteen on hyvin vähäinen.

» Käyttötilan valinta

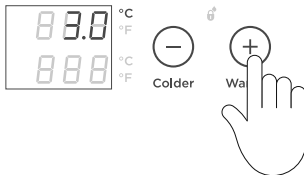


Valitse haluamasi osasto.,
UPPER (Ylempi) tai LOWER (Alempi).



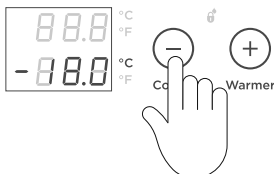
Selaa käytettävissä olevia **FOOD MODE**-käyttötiloja painamalla »-painiketta. Näyttöön syttyy valo, joka ilmaisee **FOOD MODE**-käyttötilan, kun vierität luetteloa alaspäin.

Lämpötilan säätäminen



Suurena valitun käyttötilan lämpötilaa painamalla **+**.

Pienennä valitun käyttötilan lämpötilää painamalla **-**.



LAITTEEN KÄYTTÄMINEN

★ Ominaisuuksien valitseminen

1



Selaa valitsemasi osaston ja käyttötilan käytettävissä olevia ominaisuuksia (FEATURES) painamalla ★.

Ota käyttöön:

Valitse luettelosta vierittämällä ja pysähtymällä haluamasi ominaisuuden kohdalla.

Vilkkuva valo ilmaisee käytössä olevan ominaisuuden, kun selaat luetteloa.

Ota käyttöön painamalla ★ kahden sekunnin ajan.

🔒 Näppäinlukko

Tämän painikkeen avulla voit poistaa ohjauspaneelin painikkeet käytöstä. Sopii käytettäväksi laitetta puhdistettaessa. Otetaan automaattisesti käyttöön, kun jääkaapin ovi avataan.

1



Ota käyttöön:

Paina 🔒 kahden sekunnin ajan. Ohjauspaneelin 🔒-kuvake syttyy.

2



Poista käytöstä:

Paina 🔒 kahden sekunnin ajan. 🔒-kuvake ei syty.

Oven hälytys



- Jos jääkaappiosaston ovi jää auki, hälytysäänimerkki kuuluu 90 sekunnin kuluttua.
- Jos pakastinosaston lokero jää auki, hälytysäänimerkki kuuluu 60 sekunnin kuluttua.
- Jos ovi jää tämän jälkeen auki, äänimerkki kuuluu 30 sekunnin välein viiden minuutin ajan.
- Jos ovi on auki yli viisi minuuttia, hälytysääni kuuluu jatkuvasti ja osastojen sisävalot sammuvat.

Alarm mute (Hälytyksen mykistys)


1



Ota käyttöön:

Ota käyttöön painamalla kerran  -symboli syttyy ja ilmaisee, että jääkaappi on mykistetty.

ALARM MUTE (Hälytyksen mykistys) -toiminto poistetaan käytöstä 20 minuutin kuluttua.

Poista käytöstä manuaalisesti painamalla .

Myös oven sulkeminen poistaa **ALARM MUTE** (Hälytyksen mykistys) -toiminnon käytöstä.

Näppäinänten mykistys

1



Ota käyttöön:

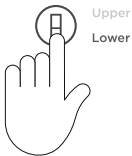
Paina  kahden sekunnin ajan.

Yksi äänimerkki ilmaisee, että mykistys on käytössä. Kaikki näppäinänet on nyt mykistetty.

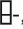


Ovihälytykset ja **BOTTLE CHILL** (Pullon jäähdytys) -toiminnon hälytys ovat edelleen toiminnassa.


Sapattitila

1

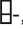




Ota käyttöön:

Paina ,  ja -näppäintä samanaikaisesti neljän sekunnin ajan.

Ohjauspaneelin -kuvake syttyy. Kun tämä toiminto on käytössä, näyttö, kaikki hälytykset ja valot poistetaan käytöstä 80 tunnin ajaksi.

Poista käytöstä manuaalisesti:


Paina ,  ja -näppäintä samanaikaisesti neljän sekunnin ajan.

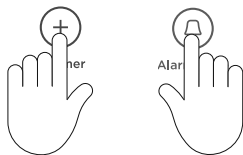
Huomautus: Jos sammutat laitteen, kun sapattitila on käytössä, tila pysyy käytössä, kun laite kytetään uudelleen päälle.

LAITTEEN KÄYTTÄMINEN


Vedensuodatin

Laitteeseesi syötettävän veden epäpuhtaudet poistetaan vedensuodattimella suodattamalla. Vedensuodatin sijaitsee laitteen etuosassa alhaalla, ja se on vaihdettava kuuden kuukauden välein. Katso asennusohjeesta vedensuodattimen irrotus- ja asennusohjeet.

- Ohjauspaneelissa oleva vedensuodatinkuvake  syttyy, kun suodatin on vaihdettava.
- Voit ostaa suodattimen vaihtopanosia verkosta osoitteessa fisherpaykel.com tai soittamalla Fisher & Paykelin asiakaspalveluun. Vaihtopanosien tiedot on merkitty panokseen. Uuden vedensuodattimen asennusohjeet toimitetaan suodattimen mukana. Saat ohjeet vedensuodattimen vaihtamiseen ja ilmaisinkuvakkeen nollaamiseen osoitteesta fisherpaykel.com/water-filter.



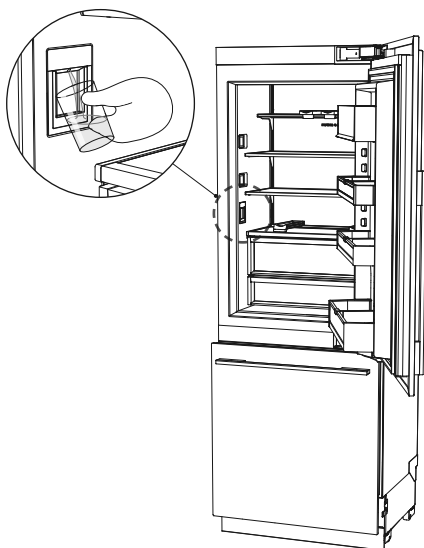
Suodattimen ilmaisimen nollaaminen:

Paina **+**- ja -näppäintä samanaikaisesti neljän sekunnin ajan.

Ohjauspaneelin -symboli sammuu, kun nollaus on tehty.

Sisäinen veden annostelija

Veden annostelija sijaitsee laitteen sisällä, jääkaappiosaston vasemmanpuoleisessa seinässä.



Annostele vettä painamalla annostelupainiketta varovasti lasilla tai muulla astialla.

Pysäytä veden virtaus yksinkertaisesti vetämällä lasi tai säiliö pois annostelupainikkeelta.

Annostelupainikkeen painaminen voimakkaammin ei nopeuta virtausta tai annostele suurempaa määrää vettä.

Veden annostelijan huuhteleminen

Annostele 4 l (yksi gallona) vettä painamalla veden annostelijan painiketta.

- Annosteltu vesi saattaa huuhteluprosessin aikana sisältää vaarattomia hiilijäämiä.

Odota neljä minuuttia, ennen kuin annostelet uudelleen.

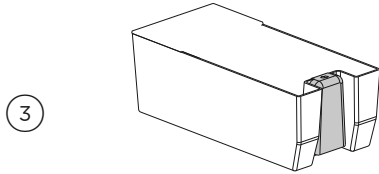
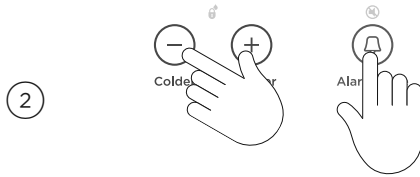
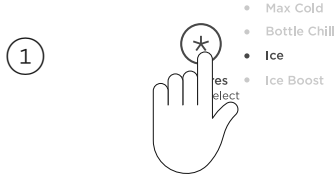
Annostele 4 l (yksi gallona) vettä ja odota vielä neljä minuuttia.

Annostele 4 l (yksi gallona) vettä vielä kerran. Veden annostelijasi on käyttövalmis.

LAITTEEN KÄYTTÄMINEN

Automaattinen jääpalakone

Ennen automaattisen jääpalakoneen käyttöönottoa järjestelmä on huuhdeltava suodatinjärjestelmään jääneiden epäpuhtauksien ja ilmakuplien poistamiseksi.



Kytke jääpalakone päälle valitsemalla **LOWER COMPARTMENT (Alempi osasto) > FREEZER (Pakastin) > ICE (Jää)**.

Jääpalakoneen huuhteleminen

Paina **-**, **+** ja **🔔**-näppäimiä samanaikaisesti neljän sekunnin ajan ja sulje sitten ovet.

Vesi tyhjenetään jäätasolta alla olevaan laatikkoon. Jäätaso tyhjentyy vasta ovien sulkemisen jälkeen.

Poista valmistuksen ja kuljetuksen aikana jäätasolle kertynyt pöly toistamalla vaihe.

Tyhjennä vesi, kuivaa laatikko ja aseta se oikein paikalleen.

Kun jääpalakoneen virta kytketään päälle, ensimmäisen laatikon jää saattaa olla värjäytynyt. Tämä on normaalia huuhtelun aikana eikä se ole vaarallista. Hävitä ensimmäiseksi valmistettu laatikollinen jääpaloja. Jääpalakoneesi on nyt käyttövalmis.

Sammuta jääpalakone, jos:

- Vettä ei tule useaan tuntiin.
- Poistat jääpalojen säilytyslaatikon joksikin ajaksi.
- Lähdet lomalle tai matkoille.

Ulkopuolen puhdistus

Integroitavan kaapin lauhduttimen kierukoiden säännöllinen puhdistus on annettava Fisher & Paykelin kouluttaman huoltoasentajan tehtäväksi.

Alapaneelin säleiköt ja suodatin

Integroitavassa kaapissasi on alapaneeli, jossa on ritilä ja suodatin jääkaapin sisäisten osien toiminnan suojaamiseksi. Suosittelemme, että puhdistat ritilän ja suodattimen samalla, kun vaihdat vedensuodattimen (kuuden kuukauden välein).

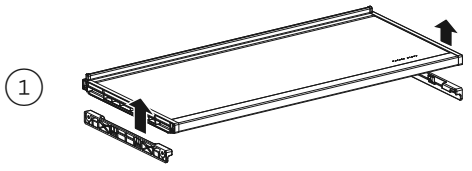
- ① Pidä ilmanvaihtoaukot avoimina imuroimalla laitteen edessä oleva lattia säännöllisesti laitteen parhaan mahdollisen tehokkuuden varmistamiseksi.
- ② Jos koti on pölyinen tai kodissa on karvaa päästäviä lemmikkejä, puhdistaminen saattaa olla tarpeen useammin.

Sisätilojen puhdistus

Älä käytä voimakkaita kemikaaleja, hiovia aineita, ammoniakkaa, klooria, valkaisuaineita, pesuainetiivisteitä, liuottimia tai hiovia pesulappuja laitteen minkään osan puhdistamiseen. Jotkin näistä kemikaaleista saattavat vahingoittaa laitettasi.

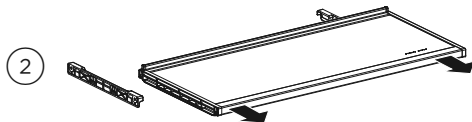
Puhdista kaikki pinnat lämpimään veteen sekoitetulla miedolla nestemäisellä astianpesuaineella ja pehmeällä kankaalla. Huuhtelee puhtaalla vedellä ja kuivaa puhtaalla, nukkaamattomalla kankaalla.

Säädettävät lasihyllyt



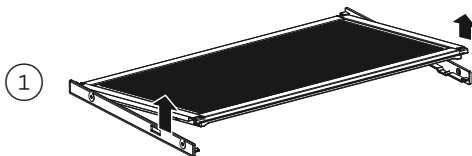
Irrota pitämällä tukevasti kiinni hyllyn etu- ja takareunasta.

Irrota hylly takaosan tuista työntämällä hyllyä suoraan ylös.



Vedä hyllyä itseäsi kohti.

Kosteudensäätökannet - kiinteä hylly



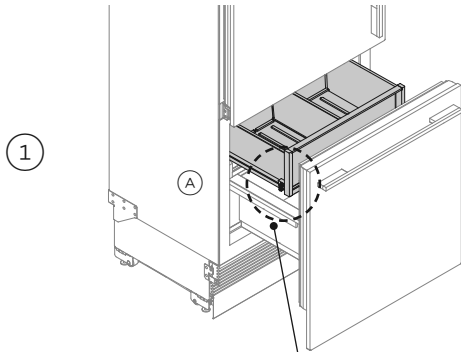
Irrota nostamalla hyllyn etureuna ylös.



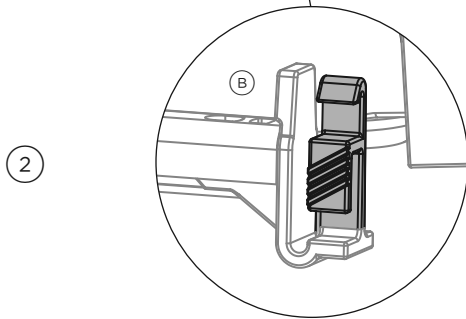
Irrota hylly kiskoista vetämällä hyllyä itseäsi kohti.

Ylimmän laatikon irrottaminen

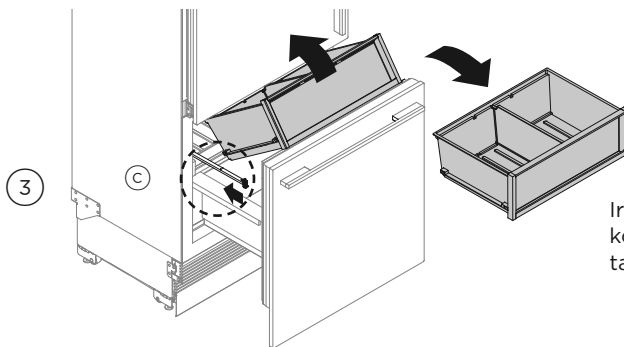
Kiskot on esivoideltu laatikoiden avaamisen ja sulkemisen helpottamiseksi. Älä poista rasvaa kiskoista. Se haittaa laatikoiden avaamista ja sulkemista.



Poista laatikko vetämällä laatikko ulos kiskoillaan (A). Varmista, että laatikko on tyhjä.

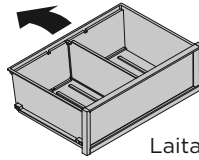
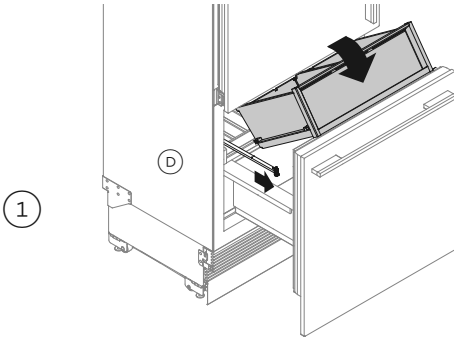


Paina laatikon kulmien kummassakin reunassa olevia kiinnityspidikkeitä ja irrota laatikko kiskoilta työntämällä sitä voimakkaasti ylöspäin (B).

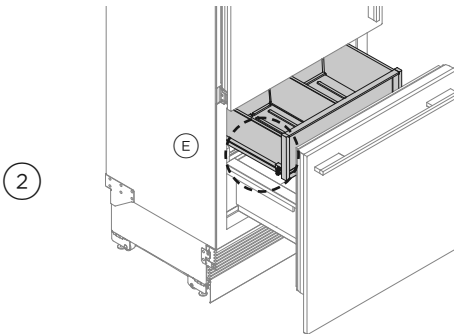


Irrota laatikko vetämällä sitä itseäsi kohti. Työnnä kumpikin kisko takaisin jääkaappiin (C).

Ylimmän laatikon laittaminen paikalleen



Laita laatikko takaisin paikalleen vetämällä kiskot ulos ja asettamalla laatikko kiskoille (D).

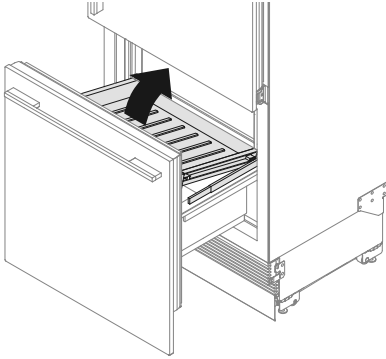


Paina laatikkoa hitaasti kiinnityspidikkeille, kunnes tunnet sen kiinnittyvän kiskoisiin (E).

Varmista ennen käyttöä, että laatikon pidikkeet on kiinnitetty tukevasti kiskoisiin.

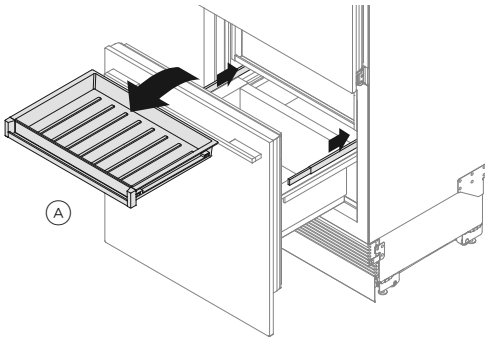
Teräksisen alalaatikon poistaminen

1



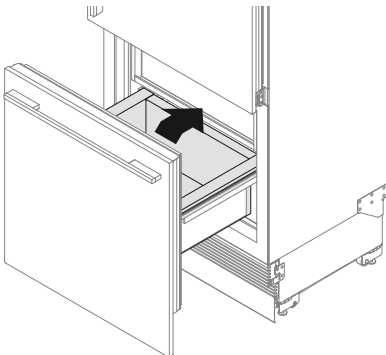
Avaa alalaatikko kokonaan.
Irrota keskitaso kiskoista ja nosta tason etuosaa.

2



Irrota keskitaso (A) ja työnnä kiskot sisään.

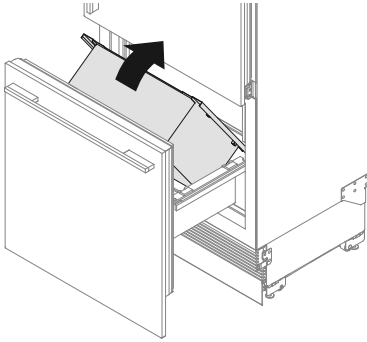
3



Nosta teräslaatikkoa hieman ja työnnä takaisin laitteen sisään terässäiliön irrottamiseksi kiinnitystaskuista.

Kun poistat teräslaatikon, suosittelemme käyttämään suojakäsineitä, koska laatikko on kylmä.

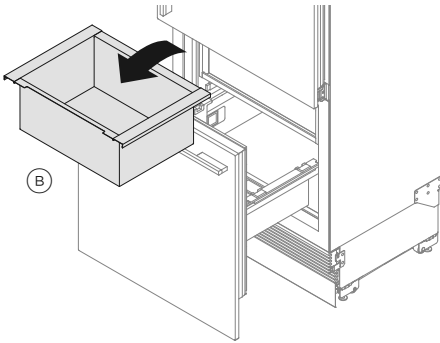
4



Kallista teräslaatikkoa laitetta kohti.

5

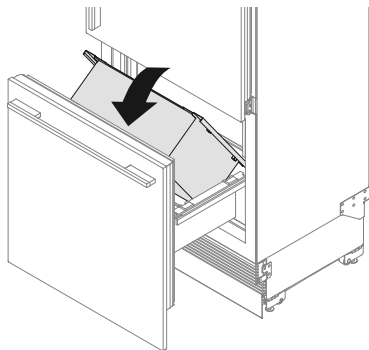
B



Irrota teräslaatikko nostamalla sitä (B).

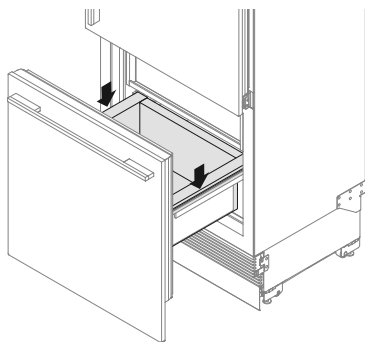
Teräksisen alalaatikon asentaminen

1



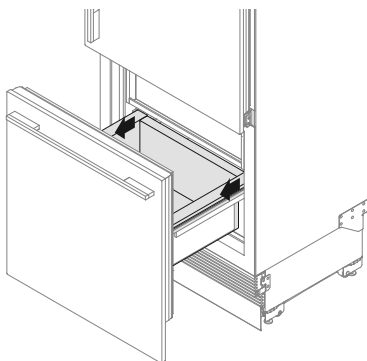
Avaa alalaatikko kokonaan.
Työnnä teräslaatikon takapää
alalaatikkoon vinosti.

2

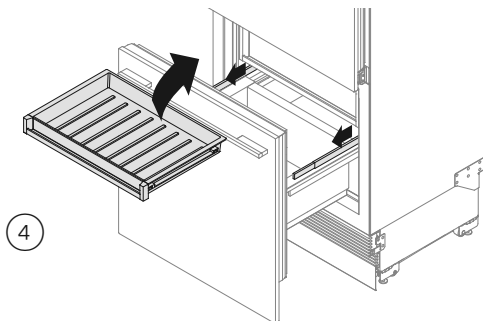


Laske teräslaatikon etupää alas.
Varmista, että sivut ovat kiskoilla.

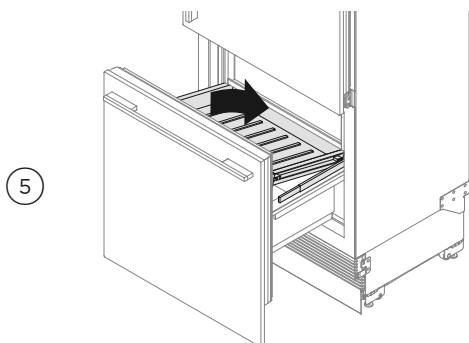
3



Työnnä teräslaatikkoa hieman
eteenpäin siten, että se asettuu
kiinnitystaskuihin.



Vedä kiskot ulos ja työnnä keskitason takapäähä laitteeseen



Varmista, että keskitason sivut ovat kiinni kiskoilla.

Lukitse keskitaso kiinnittämällä se kiskoihin.

Ennen lomaa tai matkalle lähtöä:

- ① Sammuta jääpalakone ohjauspaneelista.
- ② Katkaise veden syöttö laitteeseen.

Kun palaat lomalta tai matkalta:

- ① Kytke jääpalakone päälle. Hävitä ensimmäiseksi valmistettu laatikollinen jääpaloja.

RUOAN SÄILYTTÄMINEN

Ruoan paras säilyvyys

- Säilytä laitteessasi ainoastaan laadukasta ja tuoretta ruokaa.
- Laita pilaantuvat elintarvikkeet laitteeseen heti niiden ostamisen jälkeen. Huoneenlämmössä säilyttäminen nopeuttaa pilaantumista ja voi mahdollistaa haitallisten mikrobikasvustojen syntymisen.
- Lihan, siipikarjan, kalojen ja äyriäisten kaltaiset elintarvikkeet on pakattava huolellisesti sopiviin pakkauksiin niiden kuivumisen, värien muuttumisen, maun häviämisen ja hajujen siirtymisen estämiseksi.
Huomautus: Tällaiset elintarvikkeet on suositeltavaa varastoida laitteen alimmalla hyllyllä tai jossakin laatikoista mahdollisten vuotojen ja muiden elintarvikkeiden likaantumisen estämiseksi.
- Varmista, että kuumat ruoat ja juomat ovat jäähtyneet riittävästi ennen niiden laittamista laitteeseen. Kuumat elintarvikkeet voivat aiheuttaa muiden elintarvikkeiden lämpenemisen vaarallisen kuumaksi. Ne voivat aiheuttaa myös tiiviisti pakattujen tuotteiden haitallista hikoilua ja kosteuden kondensoitumista.
- Juomat on käteväntä säilyttää ovihyllyissä pystyasennossa tai tuotteen mukana toimitetuissa pullotelineissä.
- Vältä muiden elintarvikkeiden aiheuttamaa likaantumista säilyttämällä raa'at ja kypsennetyt ruoat erikseen.
- Käytä elintarvikkeet niiden suositeltujen säilyvyysaikojen kuluessa. Hävitä elintarvikkeet, joissa on merkkejä pilaantumisesta.
- Pidä laitteen säilytyslämpötila ihanteellisena avaamalla ovea mahdollisimman vähän.
- Suosittelemme käyttämään **MAX COLD** (Pikapakastus) -toimintoa, kun lisää pakastimeen elintarvikkeita esimerkiksi kaupassa käynnin jälkeen. Tämä varmistaa, että ruoka jäähdytetään/pakastetaan mahdollisimman nopeasti, jolloin ruoan tuoreus säilyy ja ruoka säilyy mahdollisimman kauan.
- Jääkaappi säilyttää ruoan sähkökatkon aikana turvallisesti jopa neljän tunnin ajan. Pidä ovea mahdollisimman paljon suljettuna. Hävitä jäähdytetty pilaantuva ruoka, kuten liha, siipikarja, kala, munat ja tähteet, jos virta on ollut katkenneena yli neljä tuntia.
- Säilyttäminen muissa kuin suositelluissa lämpötiloissa saattaa vaikuttaa säilyvyyteen.
- Tehdasasetus tuottaa tavallisille elintarvikkeille ihanteellisen säilyvyyden.

Jääkaapissa säilytettävät tuotteet

- Voin ja juustojen kaltaiset maitotuotteet on säilytettävä katetulla hyllyllä, jotta hajut eivät pääse siirtymään elintarvikkeista toisiin.
- Kananmunat on säilytettävä kannoissaan, jotta voimakkaat hajut eivät pääse imeytymään kananmunien huokoisen kuoren läpi.
- Älä säilytä Chill (Jäähdytys) -käyttötilaan asetetussa osastossa kylmälle herkkiä tuotteita, kuten hedelmiä ja vihanneksia, kun se on asetettu jäähdystilaan. Kylmät lämpötilat voivat aiheuttaa vaurioita, kuten kylmä- tai jäätymisvikoja.

RUOAN SÄILYTTÄMINEN

Pakastimessa säilytettävät tuotteet

- Suosittelemme, että jäähdytät hiilihapotettuja juomia pakastimessa vain silloin, kun **BOTTLE CHILL** (Pullon jäähdytys) -toiminto on käytössä.
Huomautus: Älä säilytä hiilihapotettuja juomia pakastimessa ilman tätä toimintoa.
Jos juomia ei poisteta, neste saattaa jäätyä ja pullo/tölkki saattaa räjähtää.
- Estä suurten jääkiteiden muodostuminen ja pakasteiden pinnan vaurioituminen poistamalla ilma pakkauksista.
- Älä säilytä pakastettavia elintarvikkeita kosketuksissa säilytettävien elintarvikkeiden kanssa. Jos sulatat pakastettua ruokaa jääkaappiosastossa, varmista, että pakastetut tuotteet eivät ole kosketuksissa tuoreiden elintarvikkeiden kanssa.
- Ruokaa ei ole suositeltavaa sulattaa useita kertoja. Usein käytettävät pakastetut elintarvikkeet kannattaa säilyttää pienempinä määrinä.

LAITTEEN VAROITUKSET JA VAROITUSÄÄNET

Viat

- Laske tuoreiden ruokien osaston avaamisen yhteydessä kuuluvien äänimerkkien määrä.
- Kirjoita sisäisessä ohjauspaneelissa näkyvä lämpötilavalojen määrä ja järjestys muistiin ja ota yhteys Fisher & Paykelin kouluttamaan ja tukemaan huoltoasentajaan vian korjaamiseksi. Voit tehdä tämän verkossa menemällä osoitteeseen fisherpaykel.com tai ottamalla yhteyden asiakaspalveluumme.
- Mykistä vikahälytys painamalla jotakin ohjauspaneelin painiketta.

Laitteen tavalliset äänet




Integroitavat kaapit on suunniteltu jäädytysteholtaan suuriksi, ja niiden energialuokka on hyvä. Tämän vuoksi kuulemasi äänet saattavat olla hieman erilaisia kuin vanhassa jääkaapissasi.

VAROITUS/ ÄÄNI	KUVAUS
Puhaltimen tuottama ilmavirtaus	ActiveSmart™-jääkaapeissa on puhaltimet, joiden nopeus vaihtelee tarpeen mukaan. Jäädytysjakson aikana, jos esimerkiksi ovet ovat olleet auki usein, puhaltimet kierrättävät kylmää ilmaa jääkaapissa ja pakastinosastossa, jolloin ilmavirta aiheuttaa jonkin verran ääniä. Tämä on aivan normaalia.
Naksuminen tai paukkuminen	Tämä saattaa kuulua, kun automaattinen sulatustoiminto on käynnissä.
Virtaava vesi	Kyseessä on järjestelmän nestemäinen kylmäaine, joka voi aiheuttaa kiehuvaa tai kuplivaa ääntä.
Sihisevä ääni pakastimen oven sulkemisen jälkeen	Tämä aiheutuu kaappiin päässeen, nopeasti jäähtyneen lämpimän ilman ja ulkopuolen ilman paineen välisestä paine-erosta.
Hurina	Tämä on kompressorin käyntiääni, ja se on täysin normaali.
Tiiviste	Nämä äänet syntyvät ajan mittaan liian ja jäämien kerääntyessä tiivisteisiin. Katso kohta "Ulkopuolen puhdistus".
Jääpalakone ja veden annostelija	Moottorin toiminta (matala hurina). Virtaava vesi jääpalakoneen ja/tai vesisäiliön täytyessä. Vesiventtiili avautuu ja sulkeutuu (sihisevä ääni). Irtoaminen jäämuotista (murtuminen). Jää putoaa laatikkoon (kolinaa).
Muut äänet	Kaappi ei ole tukevasti tai suorassa. Pullot tai tölkit kilisevät hyllyillä.

VIANMÄÄRITYS

Jos laitteessa on ongelma, tarkista seuraavat seikat ennen kuin otat yhteyden paikalliseen Fisher & Paykelin kouluttamaan ja tukemaan huoltoasentajaan tai asiakaspalveluun.

Tuotteen osia ja lisävarusteita voi ostaa Fisher & Paykelin asiakaspalvelusta tai verkossa osoitteessa fisherpaykel.com (tämä palvelu on käytettävissä ainoastaan joillakin alueilla).

ONGELMA	MAHDOLLISET SYYT	KORJAUSTOIMET
Laite ei toimi	Pistorasiassa ei ole virtaa.	Tarkista, että pistoke on kytketty oikein ja että virta on kytketty päälle.
		Tarkista kytkemällä samaan pistorasiaan toinen laite.
		Tarkista talon virtakatkaisin.
Valo ei toimi	Valo ei syty.	Valo ei ole käyttäjän huollettavissa. Ota yhteys Fisher & Paykel -jälleenmyyjään tai Fisher & Paykelin kouluttamaan ja tukemaan huoltoasentajaan.
	Laite ei toimi.	Tarkista, että laitteen virta on kytketty päälle pistorasiasta tai erotuskatkaisimella.
Valo ja näyttö eivät toimi	Tuote on sapattitilassa.	Paina  ,  ja  -painiketta samanaikaisesti neljän sekunnin ajan.
Säilytysosastot ovat liian lämpimiä	Väärä lämpötila-asetus.	Katso tämän käyttöoppaan kohta "Lämpötilan säätäminen".
	Ovia avataan usein.	Avaa ovia mahdollisimman vähän ja anna lämpötilan tasaantua.
	Äskettäin on lisätty suuri määrä ruokaa.	Valitse MAX COLD (Pikapakastus) -toiminto auttamaan lämpötilan alentamisessa mahdollisimman nopeasti.
Ruoka jäätyy jääkaapissa	Lämpötila-asetus on liian kylmä.	Suurena lämpötila-asetusta. Katso tämän käyttöoppaan kohta "Lämpötilan säätäminen".
	Ruoka asetettu suoraan ilmanpoistoaukkojen eteen.	Siirrä kylmälle herkät ruoat pois ilmanpoistoaukkojen luota.
Epätavallisia ääniä	Kaappi ei ole tukevasti tai suorassa.	Katso tämän laitteen mukana toimitettu asennusohje.
	Pakastin sulattaa.	Tämä on normaalia.
Jääpalakoneesta kuuluu ääniä	Jääpalakone toimii normaalisti.	Katso kohta "Laitteen varoitukset ja varoitusäänet".
Käyttötila ei ole käytettävissä	Kaikki käyttötilojen yhdistelmät eivät ole käytettävissä kaikissa osastoissa.	Yritä valita haluamasi käyttötila toisessa osastossa.

VIANMÄÄRITYS

ONGELMA	MAHDOLLISET SYYT	KORJAUSTOIMET
Kun laitteen ovi avataan, kuuluu neljä nopeaa äänimerkkiä ja ohjauspaneelissa näkyy koodi		Kirjoita ohjauspaneelissa oleva koodi muistiin ja ota yhteys asiakaspalveluun.
Vettä vihanneslaatikoissa	Hedelmien ja vihannesten tuottama vesi aiheuttaa kondensaatiota.	Pieni määrä kondensaatiota parantaa hedelmien ja vihannesten säilytystä. Pyyhi vesi pois kankaalla.
Kaapin ulkopinta on lämmin	Huomautus: Tämä on normaalia.	
Kondensaatiota laitteen ulkopuolella	Tämä on yleistä ilmankosteuden ollessa suuri.	Pyyhi kuivaksi.
Kondensaatiota/jäätä osaston sisällä	Ovia avataan usein tai niitä pidetään pitkään auki. Oven tiiviste vuotaa. Tämä on yleistä ilmankosteuden ollessa suuri.	Vähennä ovien avaamista. Tarkista oven tiiviste ja puhdista se. Pyyhi kuivaksi.
	Ovi ei sulkeudu tiiviisti.	Järjestä osaston sisältö siten, että ovi pääsee sulkeutumaan tiiviisti.
	Ovien kohdistus on väärä.	Ota yhteys huoltoasentajaan.
Laatikko ei liu'u tasaisesti sisään ja ulos	Pakkaus estää liikkeen.	Tarkista, ettei ruokaa tai pakkauksia ole jäänyt kiinni tason/laatikon taakse.
Ovi ei sulkeudu	Jokin este estää oven sulkeutumisen. Laitetta ei ole asennettu oikein.	Siirrä este. Varmista tämän laitteen mukana toimitetun asennusohjeen avulla, että laitteesi on asennettu oikein.
Pakastimen ovi ei avaudu	Ovi on avattu äskettäin.	Odota 30 sekuntia ja yritä uudelleen.
Jääkuutiot ovat pieniä	Vesiletku on kokonaan tai osittain tukkeutunut. Vedensuodatin on kokonaan tai osittain tukkeutunut.	Tarkista, ettei ulkoisessa vesiletkussa ole taittuneita/puristuneita kohtia. Jos letku ei ole taittunut/puristunut, ota yhteyttä asiakaspalveluun ja pyydä huoltoasentajaa tarkistamaan sisäinen vesiletku. Vaihda suodatinpanos.

VIANMÄÄRITYS


ONGELMA	MAHDOLLISET SYYT	KORJAUSTOIMET
Pakastetut elintarvikkeet ovat pehmeitä tai ne sulavat		Poista tuotteet ja laita ne toiseen pakastimeen tai kylmälaukkuun ja soita välittömästi asiakaspalveluun.
Jääkuutiot ovat erikokoisia	Kaappi ei ehkä ole suorassa	Säädä kaappi suoraan.
Automaattinen jääpalakone ei toimi	Jääpalakonetta ei ole kytketty päälle.	Kytke jääpalakone päälle, katso kohta ”Automaattinen jääpalakone”.
	Veden syöttö on katkaistu tai sitä ei ole kytketty.	Kytke veden syöttö.
	Pakastinosasto ei toimi.	Ota yhteys asiakaspalveluun.
	Veden paine liian matala.	Tarkista veden paine.
	Vesiletku on kokonaan tai osittain tukkeutunut.	Tarkista, ettei vesiletku ole taittunut/puristunut.
	Suodatin tukossa.	Vedensuodatin on ehkä vaihdettava.
	Jääkuutiot tarttuvat jäälaatikkoon.	Irrota jään säilytyslaatikko, irrota jääkuutiot toisistaan ja poista paakkuuntunut jää. Aseta jään säilytyslaatikko takaisin paikalleen.
	Käyttötilaksi on asetettu SOFT FREEZE (Pehmeä pakastus).	Valitse käyttötilaksi joku muu kuin SOFT FREEZE .
Jääkuutioissa on epämiellyttävä maku	Avoimista pakkauksista voi vuotaa hajua tai makua.	Hävitä jääkuutiot ja puhdista jään säilytyslaatikko. Katso kohta ”Sisätilojen puhdistus”.
	Tuleva vesi ei maistu hyvältä.	Kääri tai peitä voimakkaan hajuiset ruoat.
		Vaihda suodatinpanos. Tuotteen osia ja lisävarusteita voi ostaa asiakaspalvelustamme.
Jääkuutiot jäätyvät hitaasti	Ovi on saattanut jäädä raolleen.	Sulje ovi.
	Pakastinosasto on säädetty liian lämpimäksi.	Säädä lämpötilaa kylmemmäksi. Katso kohta ”Lämpötilan säätäminen”.
Märkää jäätä/jää paakkuuntuu	Suodatin on tukossa.	Vaihda suodatinpanos.
	Pakastimen ovi on pitkään auki.	Irrota jääkuutiot toisistaan napauttamalla tai tyhjennä jäälaatikko ja tee uutta jäätä, jos paakat ovat suuria.
	Korkea ympäristön lämpötila.	
	Jäälaatikko on ollut pitkään pois pakastinosastosta.	
	Jääpalat tarttuvat vähitellen toisiinsa.	

VIANMÄÄRITYS

ONGELMA	MAHDOLLISET SYYT	KORJAUSTOIMET
Jäässä on värjäytyviä	Vedensuodatinta ei ole huuhdeltu.	Katso laitteen mukana toimitetusta asennusohjeesta ohjeet vedensuodattimen huuhtelemiseksi.
Sisäinen veden annostelija ei toimi	Sisäinen veden annostelija on lukittu.	Avaa veden annostelijan lukitus pitämällä ”Colder” (Kylmempi)- ja ”Warmer” (Lämpimämpi) -näppäimiä painettuna neljän sekunnin ajan.
	Vettä ei tule.	Tarkista veden syöttö.
	Matala veden paine.	Tarkista veden paine.
	Vesiletku taittunut/puristunut.	Tarkista, ettei letkussa ole taitoksia/puristumia.
	Suodatin on tukossa	Vedensuodatin on ehkä vaihdettava.

EUROOPPALAINEN DIREKTIIVI 2012/19/EU SÄHKÖ- JA ELEKTRONIIKKALAITEROMUSTA (WEEE)

EU Tämä laite on merkitty eurooppalaisen sähkö- ja elektroniikkalaiteromua koskevan direktiivin 2012/19/EU (WEEE) mukaisesti. Kun varmistat, että tämä tuote hävitetään oikein, autat estämään ympäristölle ja ihmisten terveydelle mahdollisesti aiheutuvia haittavaikutuksia, joita tämän laitteen virheellinen käsittely saattaa aiheuttaa.

Sarjanumerokilpeen tai tuotteen mukana toimitettuihin asiakirjoihin merkitty symboli  tarkoittaa, että laitetta ei saa käsitellä kotitalousjätteenä. Laite on vietävä valtuutettuun sähkö- ja elektroniikkalaitteiden kierrätystä varten järjestettyyn keräyspisteeseen. Laite on hävitettävä paikallisten jätteiden hävittämistä koskevien ympäristömääräysten mukaisesti, eikä kylmäainepiiriä saa vahingoittaa.

Saat lisätietoja tämän tuotteen käsittelemisestä, kierrätyksestä ja talteenotosta ottamalla yhteyden paikallisiin viranomaisiin, jätehuoltoyritykseen tai Fisher & Paykel -jälleenmyyjään, jolta olet ostanut tuotteen.

HUOLTO JA TAKUU

Katso lisätietoja valmistajan myöntämästä takuusta ja huollon yhteystiedoista laitteen mukana toimitetusta erillisestä huolto- ja takuukirjasta.

Tämä tuote on suunniteltu käytettäväksi tavallisissa kotitalouksissa (asuinympäristössä). Tuotetta ei ole tarkoitettu kaupalliseen käyttöön. Tuotteen käyttö kaupallisiin tarkoituksiin vaikuttaa valmistajan myöntämään takuuseen.

Jos tarvitset varaosia, ota yhteys Fisher & Paykelin asiakaspalveluun. Kaikkiin Fisher & Paykel -jääkaappeihin on saatavana varaosia vähintään 10 vuoden ajan valmistuspäivästä alkaen.

Täytä ja säilytä myöhempää käyttöä varten:

Malli _____

Sarjanro _____

Ostopvm. _____

Ostaja _____

Myyjä _____

Kaupunki _____

Osavaltio _____

Postinro _____

Maa _____

FISHERPAYKEL.COM

© Fisher & Paykel Appliances 2022. Kaikki oikeudet pidätetään.

Tässä oppaassa näkyvät mallit eivät ehkä ole saatavilla kaikilla markkinoilla ja niitä saatetaan muuttaa ilman erillistä ilmoitusta.

Tässä oppaassa olevat tuotteen tekniset tiedot koskevat kyseisiä tuotteita ja malleja oppaan julkaisuhetkellä. Koska pyrimme parantamaan tuotteitamme jatkuvasti, tekniset tiedot saattavat muuttua ilman eri ilmoitusta.

Saat lisätietoja omassa maassasi saatavilla olevista malleista ja niiden teknisistä tiedoista Web-sivustostamme tai ottamalla yhteyden paikalliseen Fisher & Paykel -jälleenmyyjään.

866565B 03.22