

F I S H E R & P A Y K E L

K A F F E M A S K I N E

Model EB60DSX1, EB60MSG1 og EB60MSB1

INSTALLATIONSVEJLEDNING

EU

INDHOLDSFORTEGNELSE

Sikkerhedsforanstaltninger og advarsler	4
Medfølgende dele	5
Før installation	5
Efter installation	5
Produktmål	6
Køkkenelementmål (460 mm højt hulrum)	7
Køkkenelementmål (beklædningsæt til 480 mm hulrum)	8
Installationsanvisninger	9
Slut kaffemaskinen til stikkontakten	10
Afsluttende tjekliste	11

VIGTIGE SIKKERHEDSANVISNINGER!

Installation

⚠ ADVARSEL!	
	<p>Risiko for at skære sig Pas på - nogle af kanterne er skarpe. Hvis du ikke er forsigtig, kan du komme til skade eller skære dig.</p>

Kontrol for transportskader

Når du har fjernet emballagen, skal du kontrollere, at produktet er komplet og ubeskadiget, og at alt tilbehør er til stede. Brug ikke produktet, hvis det er synligt beskadiget.

Kontakt kundeservice.

VIGTIGT!

- Installationen skal udføres af en kvalificeret fagmand i overensstemmelse med gældende lovgivning i installationslandet.
- Emballageelementerne (plastposer, polystyrenskum etc.) skal holdes uden for børns rækkevidde.
- Installer aldrig produktet i rum, hvor temperaturen kan falde til 0 °C eller derunder.
- Tilpas vandets hårdhedsgrad så hurtigt som muligt ved at følge vejledningen i brugervejledningen.
- Dette produkt kan installeres over en indbygget ovn, hvis sidstnævnte er udstyret med en køleventilator på bagsiden (maks. mikrobølgeeffekt: 3 kW).
- Fare! Kontroller, at forsyningsspændingen svarer til den værdi, der er angivet på mærkepladen i bunden af produktet.
- Slut produktet til en effektivt jordet og korrekt installeret stikkontakt med en min. mærkestrøm på 10 A.
- Lad ikke børn og dyr opholde sig i nærheden af produktet, når det er trukket ud af køkkenelementet.
- Hvis stikkontakten ikke passer til produktets stik, skal du få kontakten udskiftet med en passende type af en autoriseret elektriker. For at overholde sikkerhedsdirektiverne skal der installeres en omnipolær afbryder med en min. kontaktafstand på 3 mm.
- Brug ikke flere stikkontakter eller forlængerledninger.

- Sikkerhedsafbrydere skal være inkluderet i strømforsyningen i overensstemmelse med installationsreglerne i det pågældende land.
- Dette produkt er i overensstemmelse med EU-forordning 1935/2004 om materialer og genstande, der er beregnet til at komme i berøring med fødevarer.
- Lad ikke børn og dyr opholde sig i nærheden af produktet, når det er trukket ud af køkkenelementet.
- Maskinen må ikke være trukket ud af køkkenelementet, når den er i brug.
- Maskinen må ikke være trukket ud af køkkenelementet, når der ikke er grund til det.
- Installer maskinen i henhold til anvisningerne i håndbogen for at sikre, at der ikke forekommer spild, når den trækkes ud af køkkenelementet.
- Skinnefastgørelsespanelet skal have en tykkelse, der passer til de monteringskruer, der leveres som standard.
- Panelmaterialet skal være egnet til maskinens vægt på ca. 25 kg.

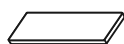
BORTSKAFFELSE

- Produktet må ikke bortskaffes sammen med husholdningsaffald, men skal afleveres til et autoriseret renovations- og genbrugscenter.

MEDFØLGENDE DELE



Skruer
(28)



Afstandsstykker
(4) til side
(4) til bund

Skinner (2)

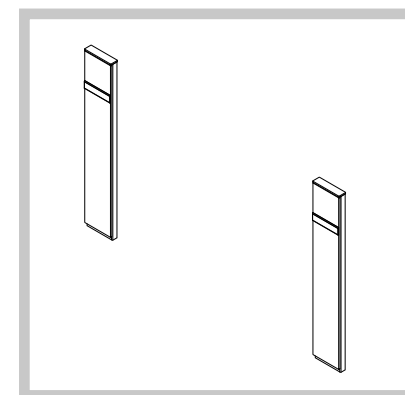


Klemme (1)

FØR INSTALLATION

- Køkkenbordet og kaffemaskinens hulrum er firkantede og i niveau og er i de påkrævede mål.
- Installationen overholder alle krav til godkendelse og gældende standarder og bestemmelser.
- Kontakten er let tilgængelig for kunden, når kaffemaskinen er installeret.
- Elektrikeren sørger for, at strømforsyningskablet er langt nok til at nå fra bunden af hulrummets bageste ende til mindst 1,5 m foran åbningens nederste kant.
- Kablet kan føres ind i hulrummet fra siden, toppen eller bunden, men indgang fra toppen skal ske bagest i hulrummet.
- Stikket til kaffemaskinens tilslutning (hvis monteret) sidder uden for hulrummet, hvis ovnen flugter med bagvæggen.
- Kaffemaskinen hviler på en overflade, der kan bære dens vægt.
- Højden fra gulvet passer kunden.
- Kontakt de lokale bygningsmyndigheder, og se vedtægterne, hvis du er i tvivl om installationen.

Visse miljømæssige faktorer og madlavningsvaner kan forårsage kondens i og omkring kaffemaskinen under brug. For at beskytte omgivende køkkenelementer mod mulig beskadigelse som følge af hyppig eller kraftig kondensering anbefaler vi, at hulrummet fugtsikres.



Montering af valgfrit beklædningsæt

Se den separate monteringsvejledning til beklædningsæt, hvis du bruger et 762 mm beklædningsæt.

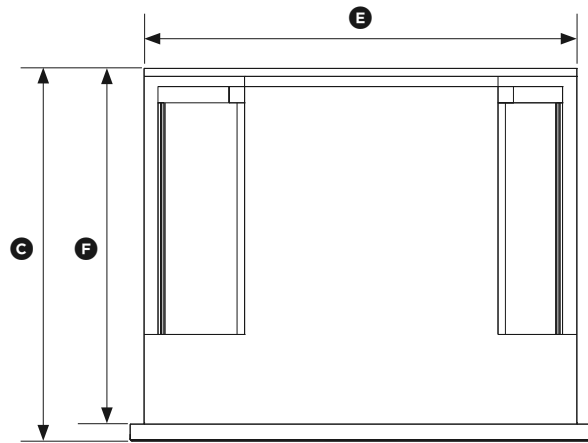
EFTER INSTALLATION

VIGTIGT!

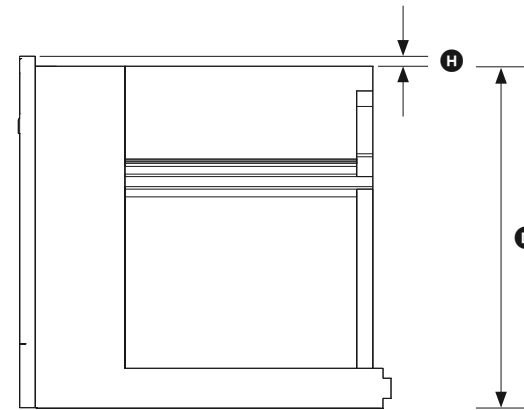
Pas ekstra på ikke at beskadige kaffemaskinens nederste beklædning under installation. Beklædningen er vigtig for korrekt luftcirkulation og gør det muligt for døren at åbne og lukke uden forhindringer. Producenten påtager sig intet ansvar for skader, der skyldes forkert montering.

- Kaffemaskinen kan bruges helt uden forhindringer.
- Strømforsyningskablet rører ikke ved varme metaldele.
- Afbryderen er let tilgængelig for kunden, når kaffemaskinen er installeret.
- Du udfylder den "endelige checkliste" ved afslutningen af installationen.
- Hvis det ikke er muligt at opnå korrekt ydeevne efter at have fulgt vejledningen, bedes du kontakte det nærmeste Fisher & Paykel autoriserede servicecenter, kundeservice eller kontakte os via vores lokale websted, der er angivet i slutningen af dette dokument.

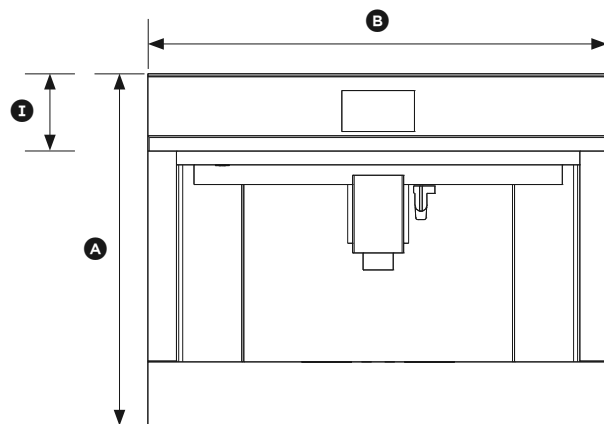
PRODUKTMÅL



TOP



SIDE



FRONT

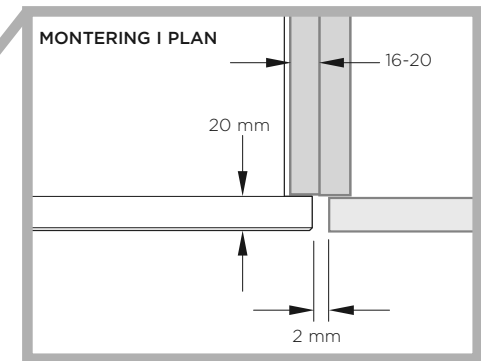
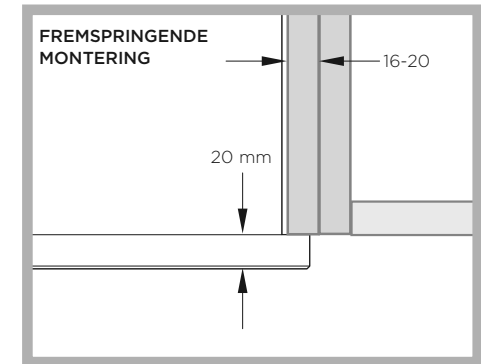
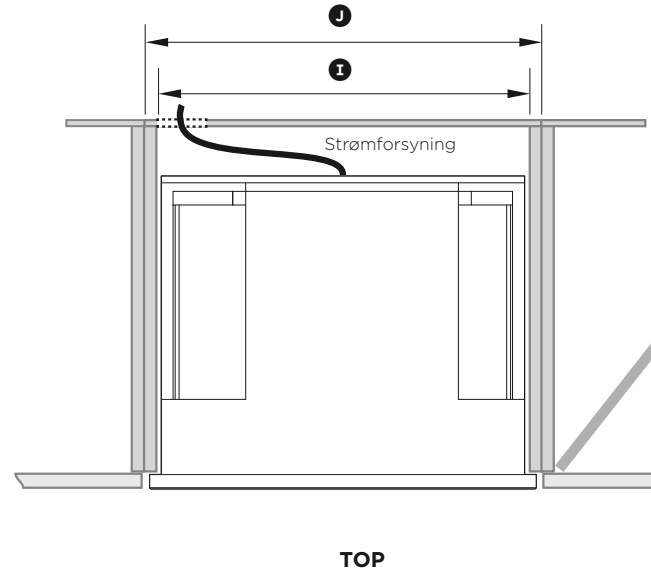
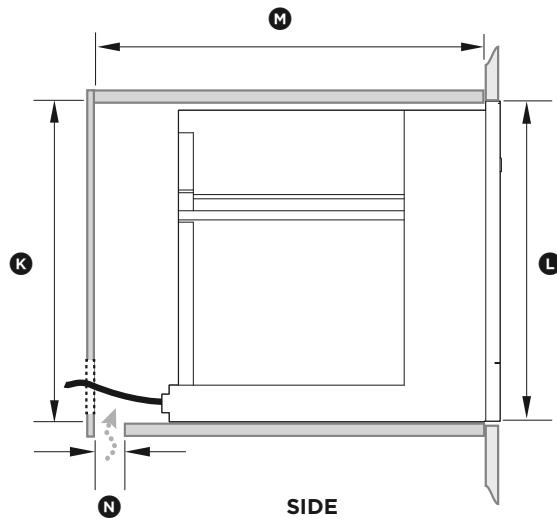
PRODUKTMÅL	EB60-MODELLER	
	mm	
(A) Produkthøjde i alt	458	
(B) Produktbredde i alt	596	
(C) Samlet produkt dybde	480	
(D) Stellets højde	445	
(E) Stellets bredde	560	
(F) Stellets dybde	460	
(G) Dybde på kaffemaskinens ramme og betjeningspanel	20	
(H) Mellemrum mellem betjeningspanel og stel	13	
(I) Betjeningspanelets højde	100	

KØKKENELEMENTMÅL (460 MM HØJT HULRUM)

Kontroller de nødvendige minimumsmål for korrekt installation af produktet. Kaffemaskinen skal installeres i en søjle, og søjlen skal fastgøres sikkert til væggen med kommercielt tilgængelige beslag.

VIGTIGT!

- **Al installation eller vedligeholdelse skal udføres, mens produktet er koblet fra elforsyningen.**
- **Køkkenmøbler i direkte kontakt med produktet skal være varmebestandigt op til min. 65 °C.**
- **For at sikre korrekt ventilation skal der være et mellemrum i bunden af køkkenelementet (se mål nedenfor).**



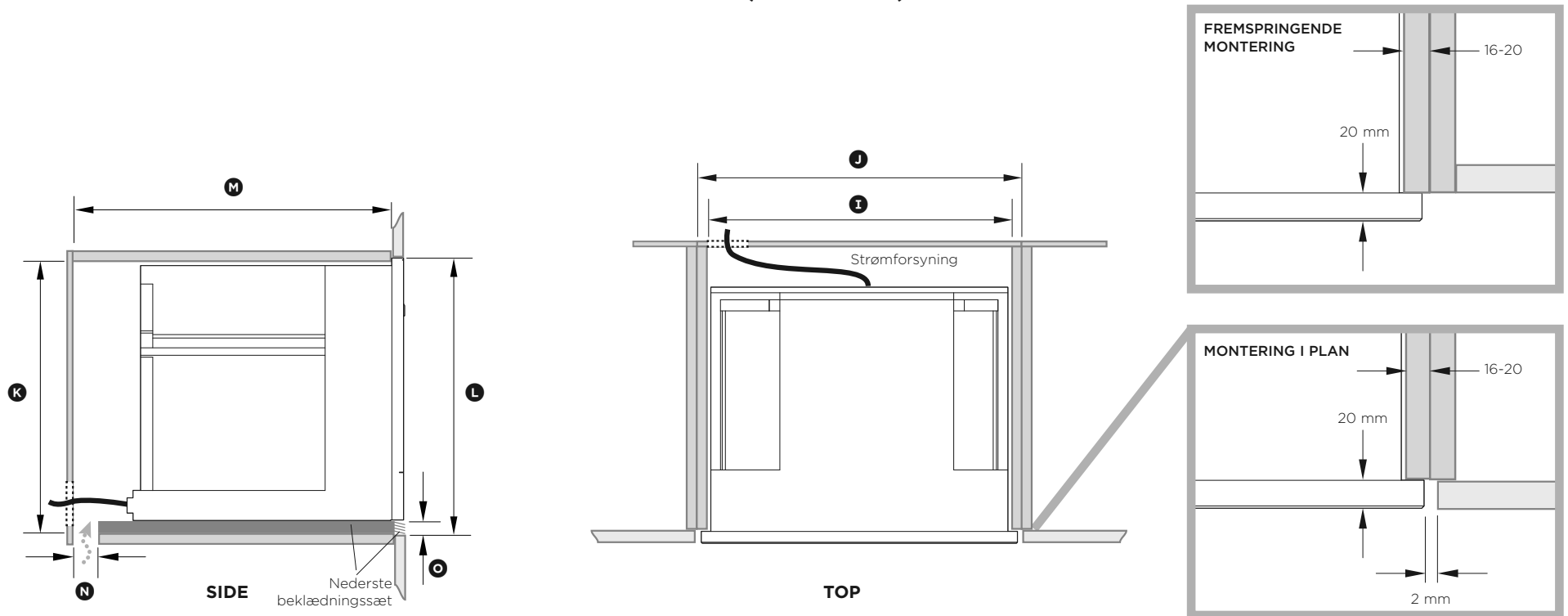
KØKKENELEMENTERNES MÅL	EB60-MODELLER	
		mm
Ⓘ Min. indvendig bredde af hulrum		560
Ⓙ Køkkenelementets bredde i alt		600
Ⓚ Min. indvendig højde af hulrum		450
Ⓛ Køkkenelementets højde i alt		460
Ⓜ Min. indvendig dybde af hulrum		545
Ⓝ Ventilation luftmellemrum		50

KØKKENELEMENTMÅL (BEKLÆDNINGSSÆT TIL 480 MM HULRUM)

Kontroller de nødvendige minimumsmål for korrekt installation af produktet. Kaffemaskinen skal installeres i en søjle, og søjlen skal fastgøres sikkert til væggen med kommercielt tilgængelige beslag.

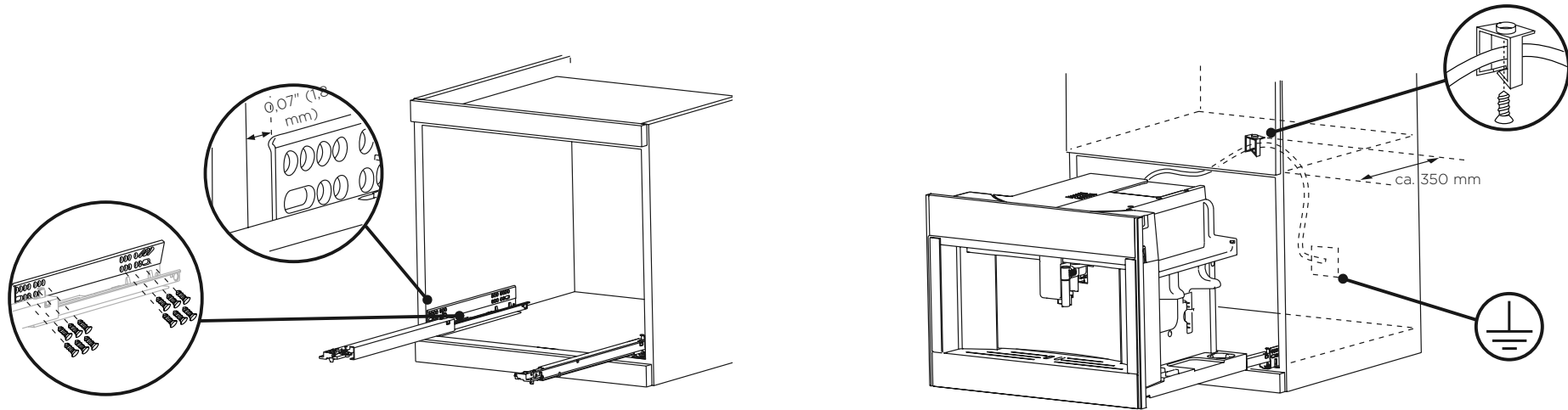
VIGTIGT!

- **Al installation eller vedligeholdelse skal udføres, mens produktet er koblet fra elforsyningen.**
- **For at sikre korrekt ventilation skal der være et mellemrum i bunden af køkkenelementet (se mål nedenfor).**



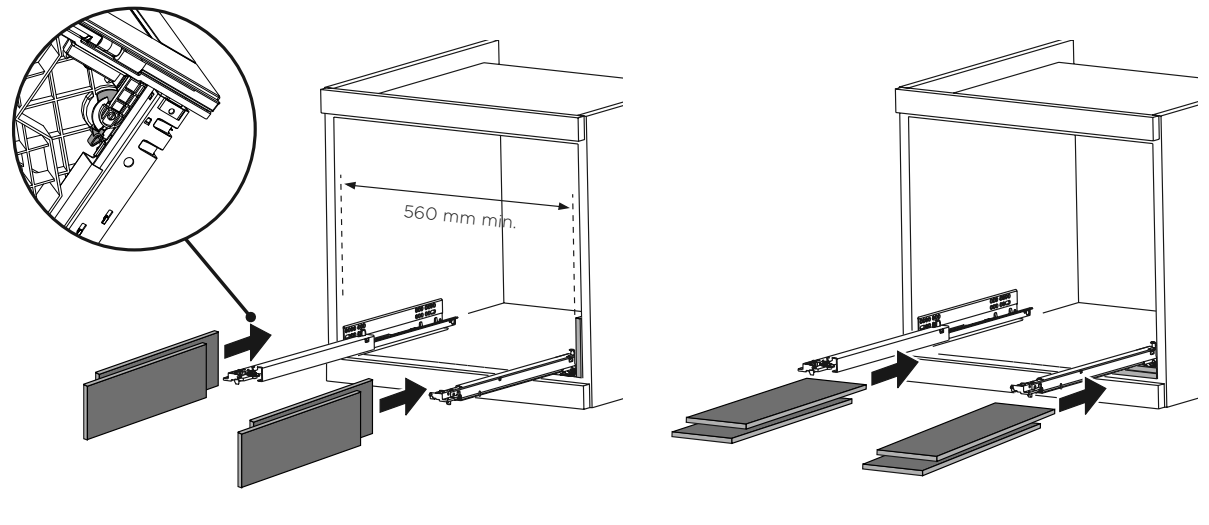
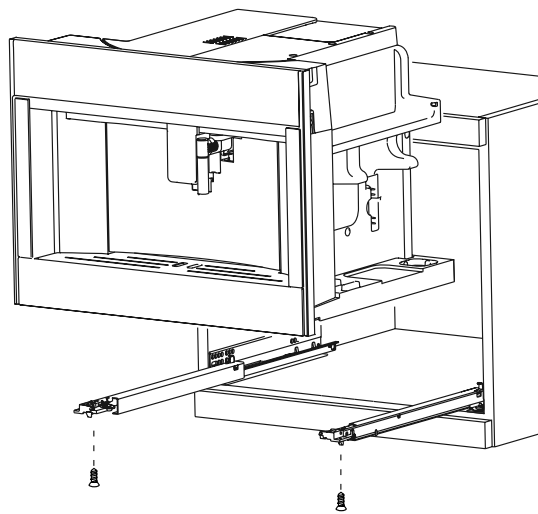
KØKKENELEMENTERNES MÅL	EB60-MODELLER	
		mm
Ⓢ Min. indvendig bredde af hulrum		560
Ⓣ Køkkenelementets bredde i alt		600
Ⓚ Min. indvendig højde af hulrum		470
Ⓛ Køkkenelementets højde i alt		480
Ⓜ Min. indvendig dybde af hulrum		545
Ⓝ Ventilationsåbning		50
Ⓞ Beklædningssettets højde		20

INSTALLATIONSANVISNINGER



- ① Juster skinnerne ind efter siderne af køkkenelementet, før du fastgør dem med de medfølgende skruer. Fuld udkøring af begge skinner.
- Hvis kaffemaskinen er installeret over en varmeskuffe, skal du bruge den øverste overflade som reference til placering af skinnerne.
 - I dette tilfælde vil der ikke være en overflade, skinnerne kan hvile på.

- ② Fastgør netledningen med klemmen. Netledningen skal være lang nok til, at produktet kan trækkes ud af køkkenelementet for at fylde beholderen til kaffebønner.
- Produktet skal jordforbindes i henhold til lovgivningen.
 - Elektriske forbindelser skal udføres af en autoriseret elektriker i henhold til instruktionerne.



- ③ Placer produktet på skinnerne, og kontroller, at stifterne er sat korrekt i husene; fastgør det derefter med de medfølgende skruer. Hvis produktets højde skal justeres, skal du bruge de medfølgende afstandsskiver.

- ④ Hvis det er nødvendigt, kan kaffemaskinen justeres ved at placere de medfølgende afstandsstykker under eller på siderne af skinnerne.
- ⑤ For at justere højden på kaffemaskinen foran med ± 2 mm skal du dreje på håndtaget, der er placeret, hvor kaffemaskinen og skinnerne mødes.

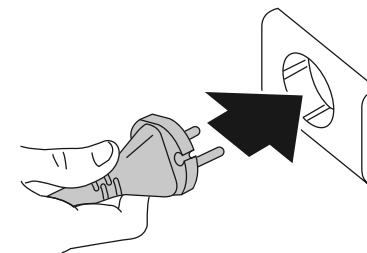
VIGTIGT!

- **Alt elektrisk arbejde må kun udføres af kvalificerede og kompetente personer i overensstemmelse med nationale og lokale sikkerhedsforskrifter.**
- **Varmeskuffen skal jordforbindes.**

Før kaffemaskinen sættes i hulrummet, skal du føre netledningen ind bag i hulrummet og sætte den i stikkontakten. Stikkontakten skal være i et let tilgængeligt område inden for 900 mm af midten af produktets bagside.

Strømkrav

Modelkode	Strøm	Spænding	Watt-tal	Hz
EB60	6,1 A	220-240 V	1350 W	50-60 Hz



AFSLUTTENDE TJEKLISTE

✓ SKAL UDFYLDES AF INSTALLATØREN

- Kontroller, at kaffemaskinen står plant og er sikkert fastgjort til køkkenelementet.
- Kontroller, at den nederste beklædning er ubeskadiget.
- Kontroller, at der er tilstrækkeligt frirum, så korrekt luftcirkulation sikres.
- Kontroller, at eventuelle kabelbindere og indvendig emballage er fjernet fra kaffemaskinens hulrum.
- Kontroller, at alle kaffemaskinens ventilationsåbninger og andre åbninger er fri for forhindringer eller skader.

VIGTIGT!

Hvis det ikke sikres, at alle ventilationsåbninger er fri, kan det resultere i dårlig produktion.

- Kontroller, at afbryderen er tilgængelig for kunden.

TESTDRIFT:

- Tænd for strømmen til kaffemaskinen. Displayet skal lyse.
- Har du demonstreret den grundlæggende betjening for kunden?
- Fyld vandbeholderen til det angivne niveau.

Udfør og gem med henblik på reference:

Model _____

Serienr. _____

Købsdato _____

Køber _____

Forhandleradresse _____

Installatørens navn _____

Installatørens underskrift _____

Installationsvirksomhed _____

Installationsdato _____

FISHERPAYKEL.COM

© Fisher & Paykel Appliances 2023. Alle rettigheder forbeholdes.

De viste modeller i denne vejledning fås muligvis ikke på alle markeder og kan ændres når som helst.

Produktspecifikationerne i denne vejledning gælder de specifikke produkter og modeller, der er beskrevet på udgivelsesdatoen. Disse specifikationer kan ændres uden varsel pga. vores politik om løbende produktforbedring.

Angående aktuelle oplysninger om modeller og specifikationer i dit land, kan du besøge vores hjemmeside eller kontakte den lokale Fisher & Paykel-forhandler.