

FISHER & PAYKEL

DOBBEL DISHDRAWER™-OPPVASKMASKIN

INTEGRERT

DD60DH19

INSTALLASJONSVEILEDNING

NO

⚠ ADVARSEL!**Fare for elektrisk støt**

Dersom disse anvisningene ikke følges, kan det føre til elektrisk støt og dødsfall.

- Montering av integrerte frontpaneler krever tilgang til det elektriske anlegget. Dette må utføres av en servicetekniker som er opplært av og er støttet av Fisher & Paykel eller av en kvalifisert person.
- Før montering av frontpanelet må oppvaskmaskinen kobles fra strømforsyningen.
- Etter montering av frontpanelene må installatøren sørge for at følgende komponenter er elektrisk jordet: panelbraketten og eventuelle andre metallkomponenter (f.eks. håndtak) som stikker utenfor gummitetningen.
- Maskinen må jordes. Ved feil reduserer jordingen faren for elektrisk støt ved å sørge for en minste motstands vei for strømmen. Denne maskinen er utstyrt med en ledning med jordleder og et jordet støpselet.
- Før installasjon av DishDrawer™-oppvaskmaskinen må du skru ut sikringen eller slå av automatsikringen for kursen.
- Støpselet skal kobles til et egnet uttak som er installert og jordet i henhold til lokale forskrifter og bestemmelser.
- Ikke gjør endringer på strømstøpselet som følger med maskinen – dersom det ikke passer i strømuttaket, må du få et riktig uttak montert av en autorisert elektriker. Ikke bruk forlengelsesledning, adaptere eller skjøteledningsbokser.
- Oppvaskmaskinen må være helt omsluttet på installasjonstidspunktet.

**⚠ ADVARSEL!****Fare for elektrisk støt**

Dersom disse anvisningene ikke følges, kan det føre til elektrisk støt og dødsfall.

- ADVARSEL – Feil tilkobling av utstyrets jordledning kan medføre fare for elektrisk støt. Undersøk med en autorisert elektriker eller en servicerepresentant hvis du er i tvil om maskinen er riktig jordet.

**⚠ ADVARSEL!****Kuttfare**

Uforsiktig håndtering kan føre til personskader.

- Vær forsiktig – kantene på panelene er skarpe.

**⚠ ADVARSEL!****Veltefare**

Dersom disse anvisningene ikke følges, kan det føre til personskader eller skader på produktet.

- Vær forsiktig når du tar produktet ut av emballasjen.
- Hvis skuffene trekkes ut når produktet ikke er festet i skapet, kan produktet tippe.



ADVARSEL!

Følg de viktige sikkerhetsanvisningen under for å redusere faren for brann, personskader og skade på eiendom. Les alle veiledninger før bruk av apparatet.

Utføre vedlikehold

- Ikke reparer eller skift ut deler av apparatet med mindre det er spesielt anbefalt i denne brukerveiledningen. Alle andre serviceoppgaver skal utføres av en servicetekniker som er opplært av og er støttet av Fisher & Paykel eller av en kvalifisert person.

Montering

- Sørg for at all vanntilførsel er slått AV. Det er rørleggerens og elektrikerens ansvar å sørge for at installasjonen er i henhold til aktuelle forskrifter og bestemmelser.
- Oppvaskmaskinen MÅ installeres slik at den er mulig å ta ut igjen fra avlukket ved behov for service.
- Strømuttaket som oppvaskmaskinen kobles til, skal være utenfor maskinens avlukke.
- Oppvaskmaskinen er laget for innendørs bruk.
- Vær forsiktig så du ikke skader strømledning og slanger når maskinen installeres eller tas ut fra avlukket.
- Dersom oppvaskmaskinen skal flyttes fra ett sted til et annet, skal den flyttes stående for å unngå vannskader.
- Sørg for at det benyttes nye slanger (følger med oppvaskmaskinen). Gamle slanger skal ikke brukes på nytt.
- Feil installasjon av oppvaskmaskinen kan føre til at garantien og eventuelle garantikrav blir ugyldige.
- Sørg for at oppvaskmaskinen plasseres mellom skap. Hvis ikke kan maskinen bli ustabil, noe som kan føre til materielle skader eller personskader.
- Ikke bruk maskinen hvis den er skadet, har feil, er delvis demontert eller har deler som mangler eller er ødelagt, f.eks. ødelagt strømledning eller støpsel.
- Ikke oppbevar eller bruk bensin eller andre brannfarlige gasser eller væsker i nærheten av oppvaskmaskinen.
- Koble til en strømkurs med riktig beskyttelse og spesifikasjoner for å unngå elektrisk overbelastning.
- Sørg for at strømledningen er plassert slik at den ikke kan tråkkes på, snubles over eller utsettes for andre skader eller belastninger.
- Ikke installer eller oppbevar oppvaskmaskinen der den kan bli utsatt for vær eller temperaturer under frysepunktet.
- Ikke bruk skjøteledning eller bærbare elektriske uttak (f.eks. skjøteledningsbokser) når oppvaskmaskinen skal kobles til strømforsyningen.
- Maskinen må jordes. Ved feil reduserer jordingen faren for elektrisk støt ved å sørge for en minste motstands vei for strømmen.
- Denne maskinen er utstyrt med en ledning med jordleder og et jordet støpsel. Støpselet skal kobles til et egnet uttak som er installert og jordet i henhold til lokale forskrifter og bestemmelser.
- JORDINGSINSTRUKSER – Denne maskinen må kobles til et jordet metall, et permanent jordingssystem eller en jordleder må trekkes med kretslederne og kobles til jordingklemmen eller -ledningen på maskinen.
- Sørg for at maskinen ikke er koblet til under montasje av spesialpaneler.
- Installasjon av spesialpaneler krever grunnleggende mekaniske og elfaglige ferdigheter.
- Installasjonen skal gjøres i henhold til bygningens reglement og lokale el-faglige forskrifter.

- Feil installasjon av spesialpanelene kan føre til at garantien og eventuelle garantikrav blir ugyldige.
- Installasjon av denne oppvaskmaskinen krever grunnleggende mekaniske og el-faglige ferdigheter.
- Sørg for at kunden beholder denne anvisningen.
- Installasjonen skal gjøres i henhold til bygningens reglement og lokale el-faglige forskrifter.
- Etter installasjonen skal installatøren fylle ut sluttkontrollisten.
- Fjern all emballasje som følger med oppvaskmaskinen.
- Dersom produktet installeres i et kjøretøy, en båt eller andre mobile enheter, må kjøretøyet, båten eller den mobile enheten med produktet tas med til serviceverkstedet for egen regning, eller så må serviceteknikerens reise til det aktuelle stedet dekkes.

TA VARE PÅ DENNE BRUKSANVISNINGEN

Modellene som er vist i denne installasjonsveiledningen, vil kanskje ikke være tilgjengelige på alle markeder, og kan bli endret når som helst. Hvis du behøver oppdaterte opplysninger om tilgjengelighet og spesifikasjoner for modeller i landet ditt, kan du gå til www.fisherpaykel.com eller kontakte din lokale Fisher & Paykel-forhandler.

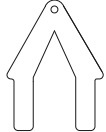
MEDFØLGENDE DELER

- Ta vare på all emballasje helt til apparatet er kontrollert.
- Kontroller produktet for å være sikker på at det ikke finnes transportskader. Hvis du oppdager skader, må du kontakte forhandleren eller butikken der du kjøpte produktet for å rapportere skaden.
- Fisher & Paykel er ikke ansvarlig for transportskader.

Medfølger



Sett med braketter for festing på siden (2)*



Sett med med brakett for festing oppe (1)*



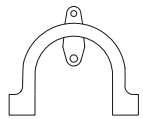
Teip for fuktbeskyttelse (1)



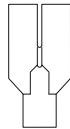
16 mm stjerneskruer (32)



Gummipakning til inntaksslange (1)**



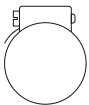
Feste for avløpsslange (1)



Avløpsslangekobling (1)



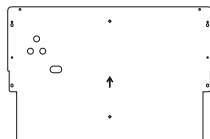
Slangeklemme (2)



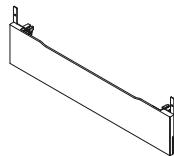
Klemme (1)



Sekskantpipe (2)



Panelbrakettsett (2)



Forbehandlet sparkelist (1)



Kuttetmal til sparkelist*** (1)



Monteringsbrakett til sparkelist

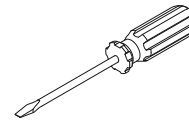


Skruer til sparkelist (5)

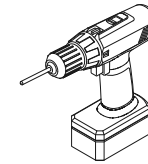
*Valgfritt | **Leveres montert på produktet | ***maler kan også lastes ned fra fisherpaykel.com

NØDVENDIG VERKTØY

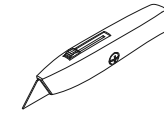
Medfølger ikke



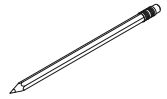
Flat skrutrekker



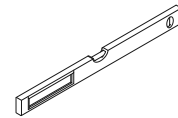
Elektrisk drill



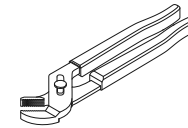
Tapetkniv



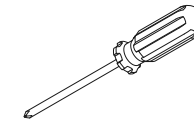
Blyant



Vater



Tang



Stjerneskrutrekker

INSTALLASJONSVIDEO

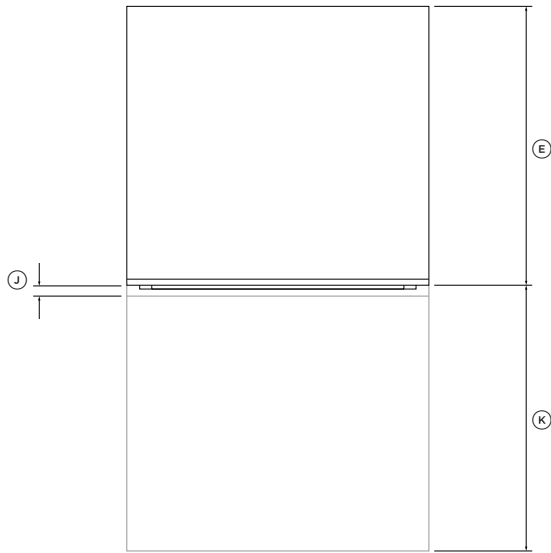
Denne videoen gir en oversikt over hva som behøves for å installere en DishDrawer™-oppvaskmaskin. Den kun er ment som en oversikt for installasjonsprosessen, og den skal ikke brukes som en frittstående veiledning for hvordan du installerer en DishDrawer™-oppvaskmaskin selv. Installasjonen må utføres av en servicetekniker som er opplært av og er støttet av Fisher & Paykel eller av en kvalifisert person.



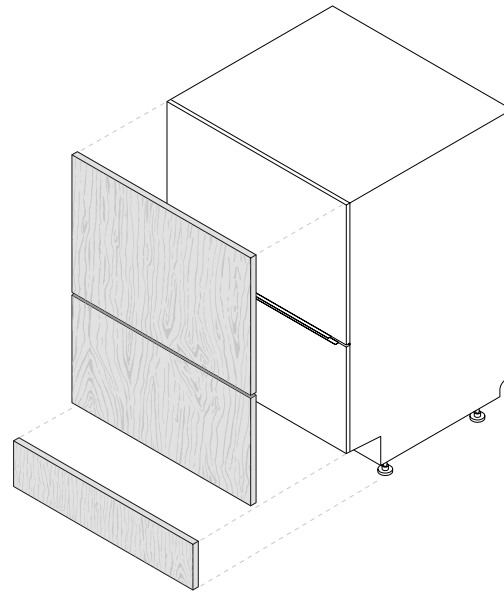
Tilgang til installasjonsvideoer

Skann QR-koden med mobiltelefonen, eller se online på: fisherpaykel.com/dishdrawer-install

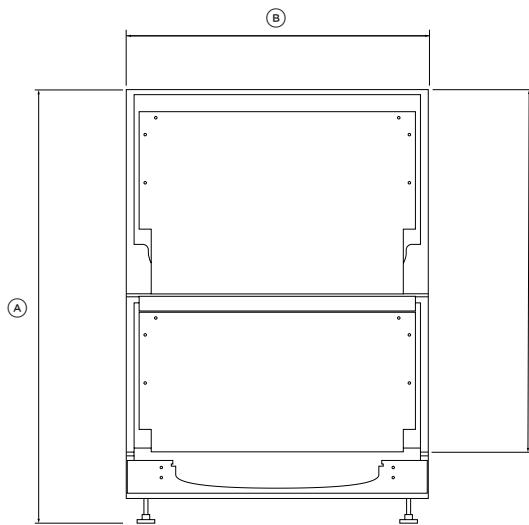
PRODUKTETS MÅL



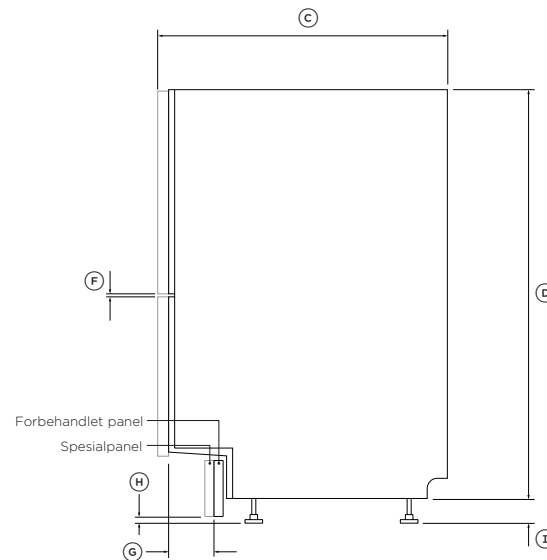
TVERRSNITT



ISOMETRISK



FORAN



PROFIL

PRODUKTETS MÅL

MM

Ⓐ Total høyde*	820-880
Ⓑ Total bredde**	599
Ⓒ Total dybde***	571
Ⓓ Skrogets høyde	811
Ⓔ Skrogets dybde	553
Ⓕ Ventilasjonsåpning mellom dørpanelene	8
Ⓖ Dybde på innfellingen til sparkelisten**	
Installasjon av spesialpanel	40-100
Installasjon av forbehandlet panel****	20-36
Ⓗ Minimumsklaring mellom sparkelistpanel og gulv	12
Ⓘ Fothøyde*	9-69
Ⓙ Dybde på dørpanel****	16-20
Ⓚ Dybde på skuffåpning**	527

*avhengig av justeringsføttenes innstilling

**uten spesialpanel og håndtak

***basert på frontpanel med 18 mm tykkelse

****se 'Mål på spesialpaneler' for mer informasjon.

*****måles til foran på den forbehandlede sparkelisten når denne monteres

Faktiske produktmål kan variere med ± 2 mm

MÅL PÅ SPESIALPANELER

Materialspesifikasjoner

- Maksimal vekt på dørpanelene kan ikke overskride 9 kg (inkludert håndtak)
- Panelet må utstyres med adekvat tetning for å tåle fukt (50 °C ved 80 % RH). Panelets bakside og sider må være helt forseglet med vanntett dampbarriere, som f.eks. polyuretan, for å hindre skade.
- Baksiden av panelet skal være helt i flukt, slik at det blir tett mellom panelet og gummilisten. Dørpanelet skal ikke hvile på omliggende skap.
- Installasjon som ikke er i tråd med disse spesifikasjonene kan føre til kondens på skapoverflatene.

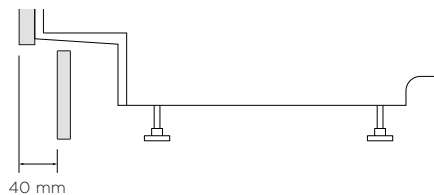
Sparkelistprofil

- Avhengig av ønsket innfelling av sparkelisten kan det hende at sparkelistpanelet må kuttes for å gå klar av undersiden av buntrauet.
- En kuttemal medfølger DishDrawer, og du kan laste ned digitale maler fra fisherpaykel.com. Du finner veiledning for bruk av den medfølgende malen under 'Klargjøre spesialpanel til sparkelist'.
- Høyden på sparkelistpanelet kan bestemmes ved bruk av følgende:

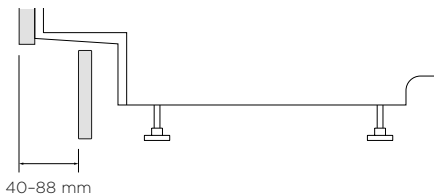
høyden på nisjen forlenger på øvre panel klaring til gulvet høyden på sparkelisten

$$\boxed{L} - \boxed{J} - 750 \text{ mm} - \boxed{I} = \boxed{}$$

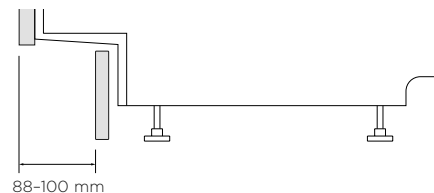
Profil, ingen kutting 40 mm fordypning*



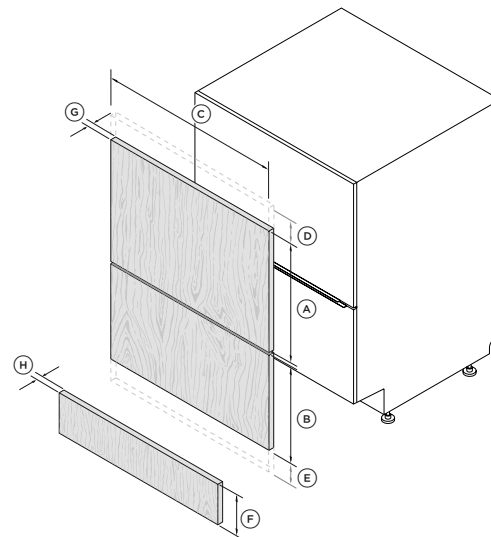
Profil, kutting, A 40-88 mm fordypning*



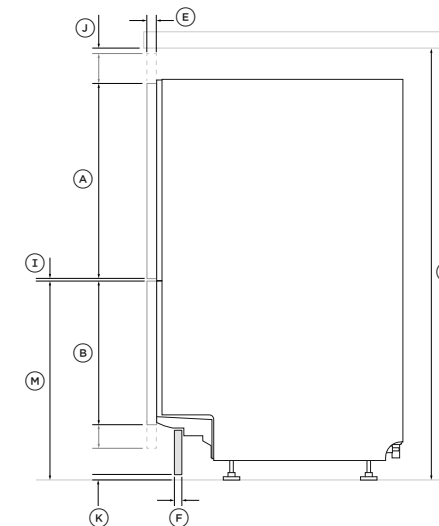
Profil, kutting, B 88-100 mm fordypning*



*basert på dørpanel med en dybde på 18 mm



ISO



PROFIL

HENSYN VED SPESIALPANEL

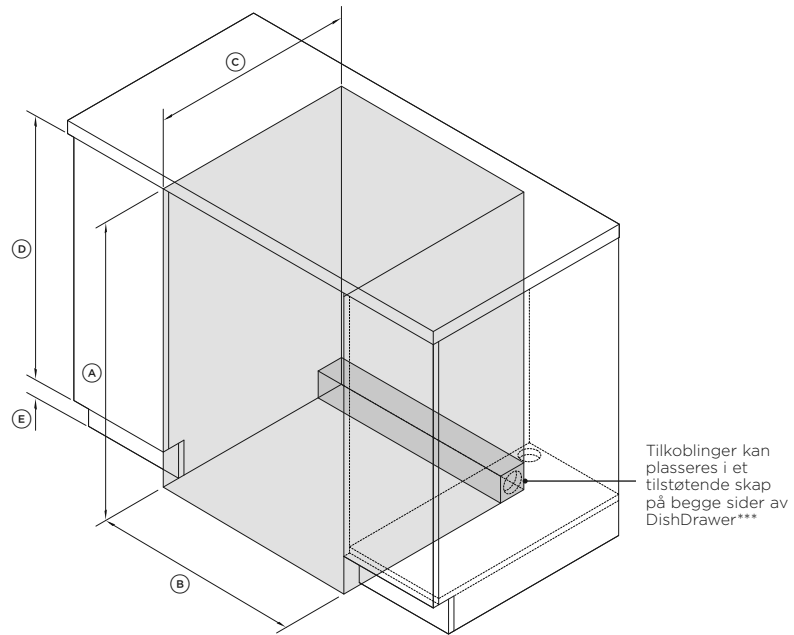
	MM
(A) Minimum panelhøyde øvre dør*	398
(B) Minimum panelhøyde nedre dør*	311
(C) Minimumsbredde dørpanel	596
(D) Maksimal forlengelse på øvre panel	-
(E) Maksimal forlengelse på nedre panel	50
(F) Panelhøyde sparkelist*	58-118
(G) Dybde på dørpanel	16-20
(H) Minimum paneldybde sparkelist**	9
(I) Minimumsklaring mellom dørpaneler	8
(J) Minimumsklaring mellom toppen på dørpanelet og benkeplaten	2
(K) Minimumsklaring mellom sparkelistpanel og gulv	12
(L) Minimumshøyde inni nisjen	820
(M) Minimumshøyde fra gulvet til øverst på panelet på nedre skuff***	414
Maksimal vekt på hvert skuffepanel (med håndtak)	9 kg

*det øvre dørpanelet kan forlenges oppover, eller det nedre dørpanelet kan forlenges ned fra det faste mellomrommet. Sparkelistpanelet må justeres tilsvarende.

**ved bruk av medfølgende monteringsskruer for sparkelist Panelet kan festes ved bruk av skruer, eller ved å lime det til den medfølgende festebraketten.

***avhengig av justeringsføttenes innstilling

MÅL



ISOMETRISK

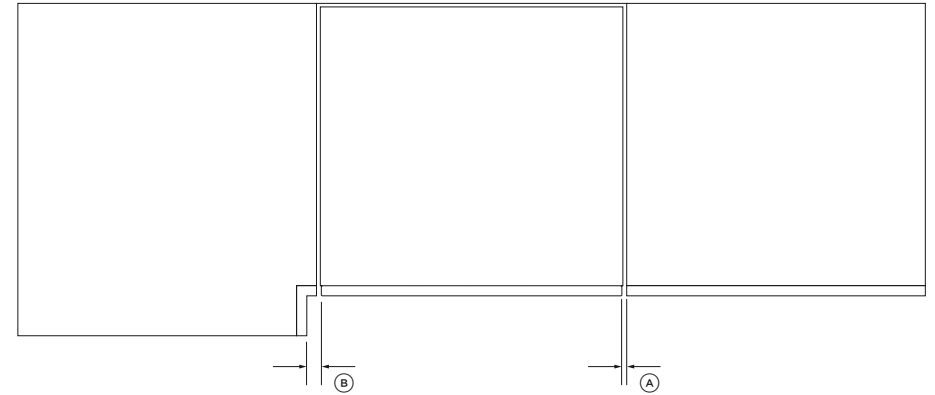
MÅL PÅ SKAP	MM
Ⓐ Minimum innvendig høyde*	820
Ⓑ Innvendig bredde	600-610
Ⓒ Minimum total dybde**	579
Ⓓ Anbefalt høyde på tilstøtende skap	720
Ⓔ Høyde på sparkelistområdet***	100-160

*avhengig av justeringsføttenes innstilling

**inkludert 19 mm dørpaneler på tilstøtende skap

***Du finner mer informasjon om hensyn til vann og strøm under 'Hensyn til vann og strøm' og 'Klargjøre skapet'.

KLARINGER



TVERRSNITT

KLARINGER RUNDT SKAPET	MM
Ⓐ Minimumsklaring til tilstøtende skapdør	2
Ⓑ Minimumsklaring til hjørneskap	13

HENSYN TIL VANN/AVLØP OG STRØM

Lengder på slanger og ledninger

- Strøm- og vanntilførsel kan kobles til gjennom et tilstøtende skap på **enten** høyre eller venstre side av produktet. Se 'Klargjøring' for krav til tilgang for vann og strøm.
- Hvis de medfølgende avløpsslengene ikke er lange nok til å nå tilførsel av vann eller strøm, kan du kjøpe et Fisher & Paykel-forlengelsessett for avløpsslange, som vil forlenge avløpsslengen med 3,6 m (delenummer 525798).

Tilkobling til vann

- Anbefalt vanntemperatur: kaldt (maksimalt 60 °C)
- 3/4" BSP (GB20) som passer til flat skive
- Sørg for at vanntilkoblingen overholder lokale forskrifter for vanntilkoblinger.

Vanntrykk

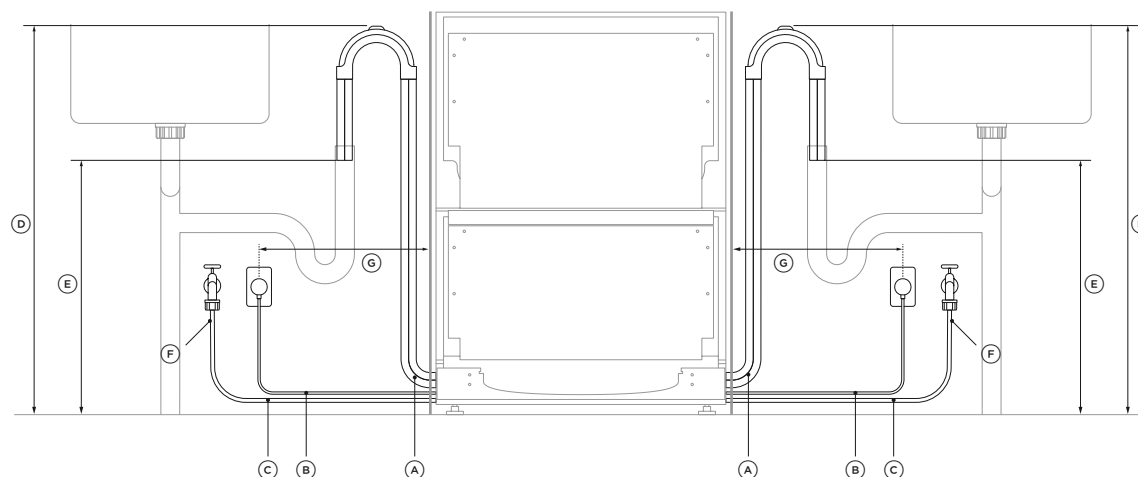
- Modeller for vann som krever bløtgjøring: maks 1 MPa (145 psi), min. 0,1 MPa (14,5 psi)
- Modeller for vann som ikke krever bløtgjøring: maks 1 MPa (145 psi), min. 0,03 MPa (4,3 psi)

Krav til strøm

- 220–240 V min 8,5 A

Kosherkrav

- For å oppfylle kosherkrav må avløpsrørene være adskilt.
- Vi anbefaler at du kontrollerer om installasjonen er godkjent for kosherkrav sammen med din lokale rabbiner.



MÅL FOR STRØM OG VANN	VENSTRE SIDE*	HØYRE SIDE*
	MM	MM
Ⓐ Lengde på avløpsslanger	2000	1800
Ⓑ Lengde på strømledning**	1650	1650
Ⓒ Lengde på inntaksslange	1650	1250
Ⓓ Avstand fra gulvet til toppen av slangestøtten	750-883	750-883
Ⓔ Minimumsavstand fra gulvet til enden av avløpsslengene***	500	500
Ⓕ Minimumsradius på inntaksslange	200	200
Ⓖ Maksimal avstand fra skapet til midten av stikkontakten	450	450

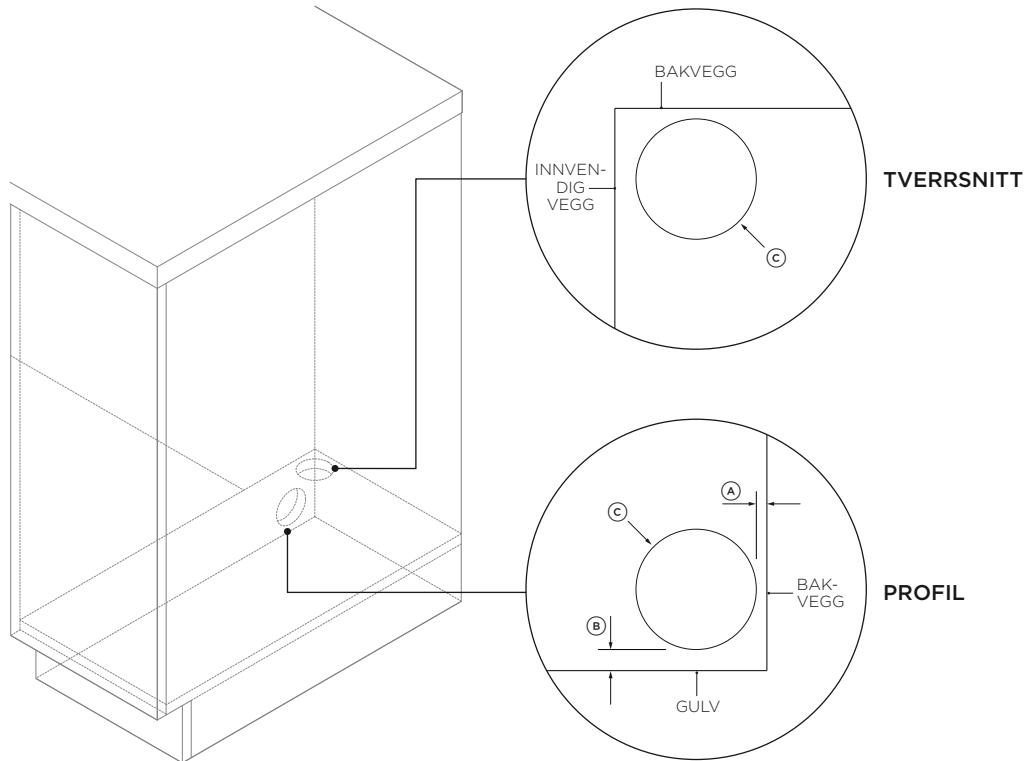
*mål hentet fra kanten på skroget, hvor aktuelt

**uten støpsel

***installasjon av stigerør er illustrert. Avstanden er den samme for alle rørinstallasjoner.

TILGANG FOR VANN OG STRØM

- Vi anbefaler at du finner åpningene til strøm og vann på begge sidene av DishDrawer™-oppvaskmaskinen, som vist under.
- Hvis hullene lages gjennom treverk, må du sørge for at kantene er jevne og avrundet.
- Hvis hullene lages gjennom metall, må du sørge for å montere kantbeskytteren.

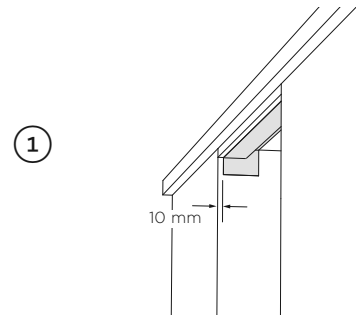


MÅL PÅ HULL FOR STRØM OG VANN

MM

Ⓐ	Maksimal avstand mellom baksiden av nisjen og hullet for strøm og vann	5
Ⓑ	Maksimal avstand mellom gulvet og hullet for strøm og vann	10
Ⓒ	Minimumsdiameter for hullet for strøm og vann	57

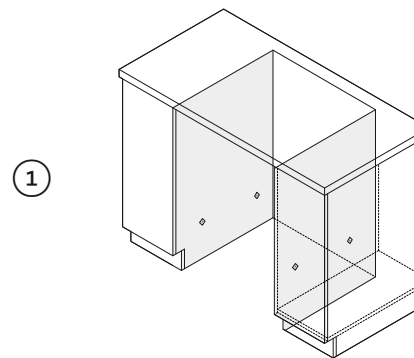
FUKTBESKYTTELSE



Innrett den medfølgende teipen for fuktbeskyttelse på skapet som illustrert.

Kontroller at dette området er fritt for smuss før du setter teipen forsiktig på overflaten.

SIDEINDELING



Hvis du fester via metoden for uttrekking av skuffen, må du sørge for at de angitte stedene har tilstrekkelig støtte.

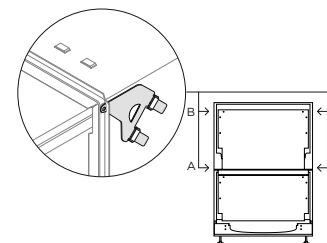
Hvis du ikke har sideinndelinger, må du sette opp en ttramme til å feste festeanordningene i.

VELG METODE FOR FESTING AV SKAPET

METODE A

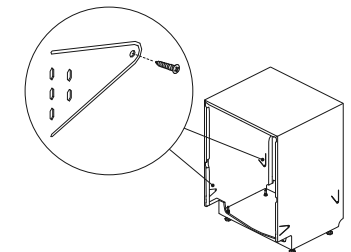
Feste til skap ved bruk av braketter

Anbefalt metode*



METODE B

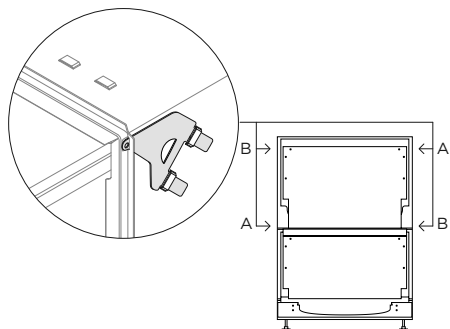
Feste gjennom skuffeuttrekk



*Kun på skap uten ramme

SKYVE PRODUKTET INN I NISJEN

1

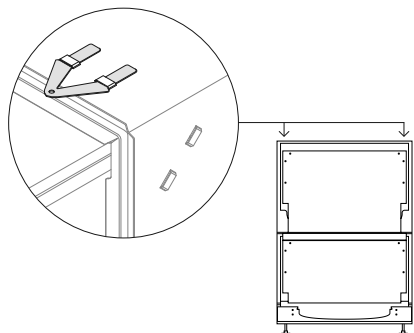


Hvis du fester apparatet til skapet med metode A

Fest alle fire sidebraketter til DishDrawer™-oppvaskmaskinen. Innrett brakett A med spor A og brakett B med spor B.

Kontroller at endene på brakettene ikke skyves inn i skroget.

2

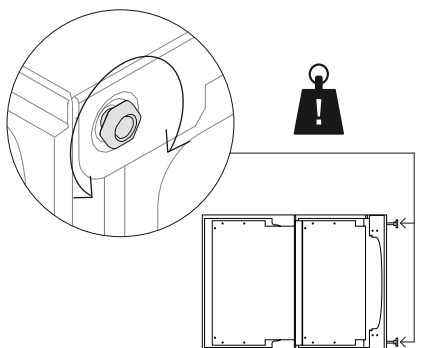


Du kan også montere de to øvre brakettene.

Kontroller at endene på brakettene ikke skyves inn i skroget.

Løsne hver fot med en halv tørn ved å vippe produktet litt opp og dreie hver fot mot urviseren.

3

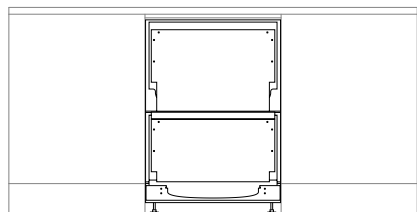


Niveller DishDrawer™-oppvaskmaskinen ved å tippe den forsiktig opp på en beskyttet overflate.

Vri hver fot mot urviseren for å gjøre den høyere, og vri den med urviseren for å senke den. Sett oppvaskmaskinen ned igjen når du er ferdig.

Du kan gjøre mindre justeringer ved å vippe produktet forsiktig opp og vri på hver fot etter behov.

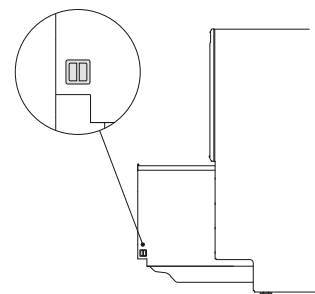
4



Skyv produktet inn i nisjen, og trekk slangene gjennom etter hvert som du skyver, slik at de ikke kommer i klemme eller vrir. Pass på at føttene ikke bøyes.

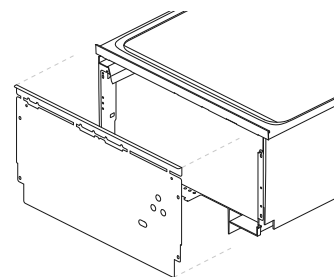
MONTERE SPESIALDØRPANELER

1



Ta ut sidestolpene i hver skuff ved å trekke stolpene mot deg.

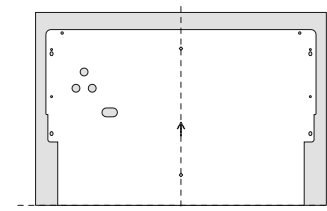
2



Trekk begge brakettene ned og ut fra DishDrawer™-oppvaskmaskinen før du kobler ut Knock-to-Pause-modulene og jordingskablene.

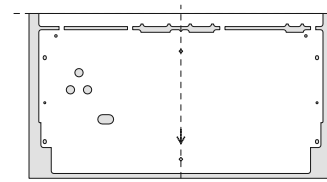
Ta Knock-to-Pause-modulen av fra baksiden av braketten.

3



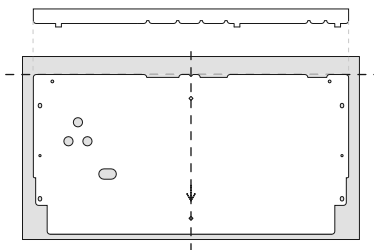
Merk senter på baksiden av det øvre panelet, og innrett bunnen på den øvre braketten med bunnen på panelet. Fest med minst tre skruer på begge sider.

4



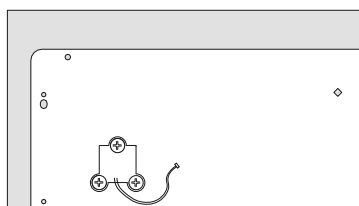
Merk senter på baksiden av det nedre panelet, og innrett toppen på den øvre braketten med toppen på panelet. Fest med minst tre skruer på begge sider.

5



Knekk fliken på braketten for å fjerne den.

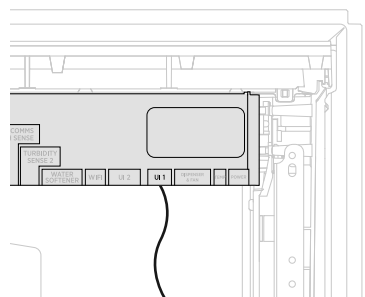
6



Fest Knock-to-Pause-modulen på panelene, som vist.

Kontroller at Knock-to-Pause-modulene innrettes riktig og ikke er i kontakt med brakettene før du fester dem.

7

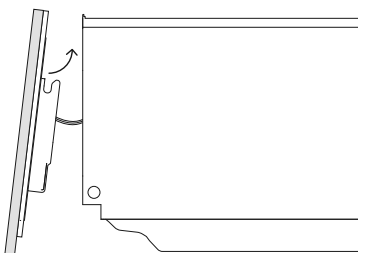


Fare for elektrisk støt:

For å jorde panelbraketten kobler du jordledningen fra produktet til en av klaffene. Eventuelle tilpassede metallkomponenter (f.eks. håndtak) som stikker utenfor gummitetningen, må også jordes.

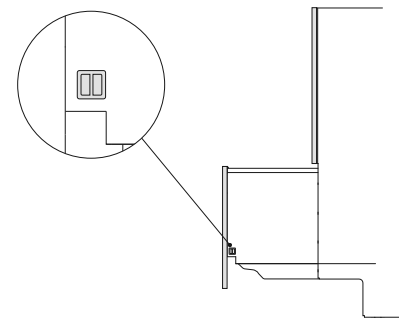
Koble Knock-to-Pause-modulen til UI 1-sporet på vaskekontrolleren igjen, som vist. Koble jordledningen til panelbraketten igjen.

8



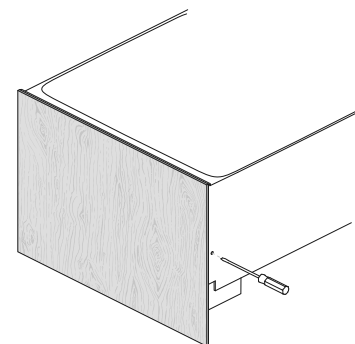
Fest panelene forsiktig på produktet. Når du setter på igjen det nedre panelet, anbefaler vi at du skyver skuffeskinnene bak som vist på side 13, for å få tilgang.

9



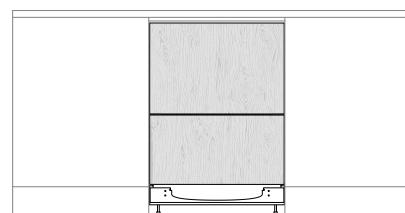
Sett begge sidestolpene på begge skuffene, og skyv bestemt for å feste panelene på plass.

10



Sett en stjerneskrutrekker inn i hullet over hver sidestolpe og vri for å justere innretningen av panelet. Maksimal bevegelsesrekkevidde er ± 2 mm. Gjenta på begge sider og i begge skuffer ved behov.

11

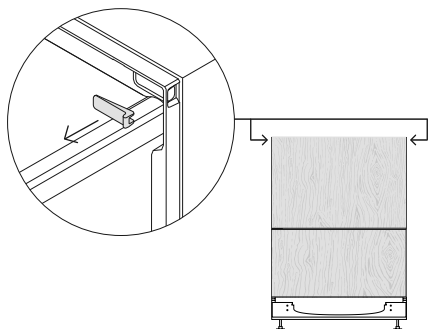


Kontroller klaringene på nytt.

Sørg for at det er minst 8 mm klaring mellom panelene etter at alle justeringer er gjort.

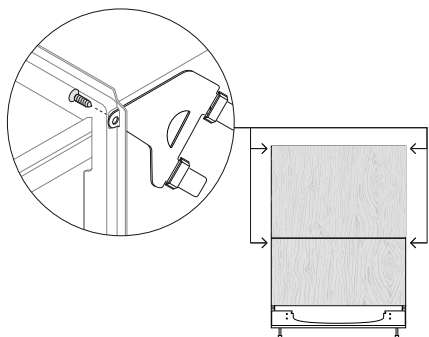
FESTE APPARATET TIL SKAPET MED BRAKETTER (METODE A)

1



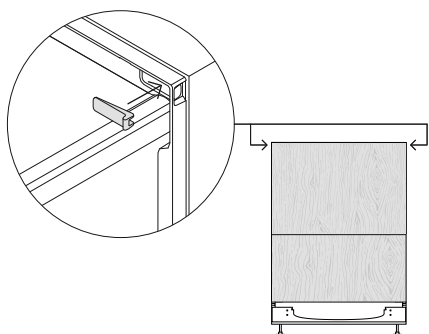
Åpne én av skuffene delvis, og ta av det første skruedekselet på sidelisten.

2



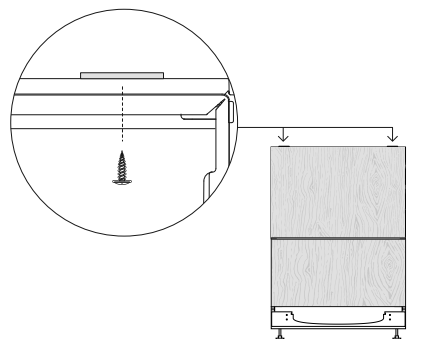
Fest apparatet til skapet med brakettene. Avhengig av skapmaterialet kan det være nødvendig å forhåndsbores et pilothull.

3



Sett tilbake dekselet på listen. Gjenta for alle braketter.

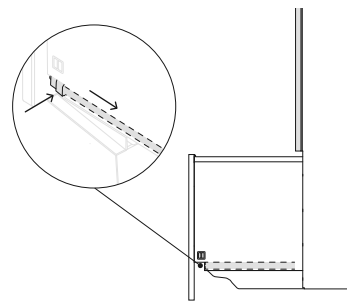
4



Fest de to øvre brakettene til skapet, hvis de er montert.

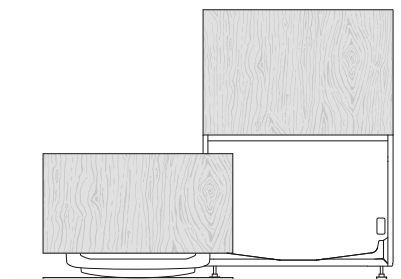
FESTE APPARATET TIL SKAPET VED Å TA UT SKUFFENE (METODE B)

1



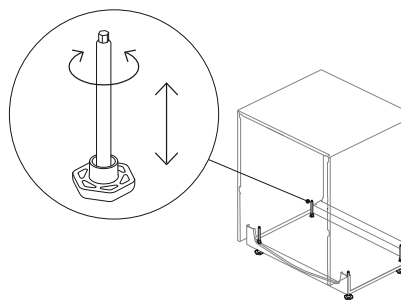
Åpne den nedre skuffen og trykk inn begge låsetappene for å løsne den.

2



Løft skuffen av skinnene, og sett den forsiktig til side på en beskyttet overflate. Skyv skinnene inn igjen. Pass på så du ikke trekker skuffen for langt ut for å unngå å strekke i slangene. Beskytt bunnen av buntrauet for å hindre skade, hvis mulig.

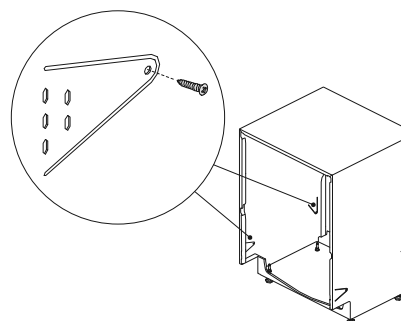
3



Skru for hånd eller bruk den medfølgende sekskantpipen og en skrutrekker, og niveller DishDrawer™-oppvaskmaskinen etter behov. Vri med urviseren for å gjøre den høyere, og vri mot urviseren for å senke den.

Når du skal justere høyden, kan det hjelpe å redusere belastningen på føttene.

4



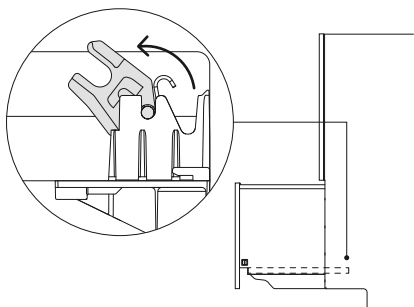
Fest apparatet til skapet på alle fire festepunkter i skroget.

Kontroller at lydisolasjonen settes riktig på plass igjen.

Fest de to øvre brakettene til skapet, hvis de er montert.

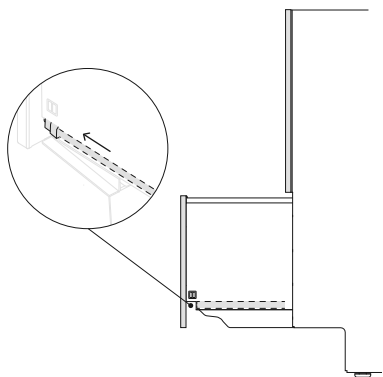
FESTE APPARATET TIL SKAPET VED Å TA UT SKUFFENE (METODE B)

5



Kontroller at slangene ikke er vridd og at alle låser vender frem før du setter på plass skuffen igjen.

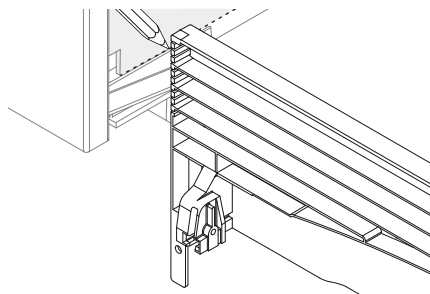
6



Sett skuffen på skinnene igjen, og klips den på plass med låseklemmene.

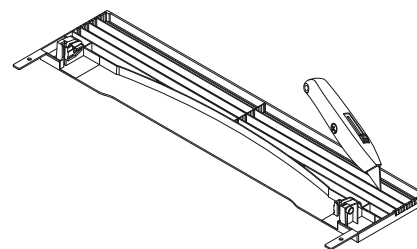
INSTALLASJON AV FORBEHANDLET SPARKELIST

1



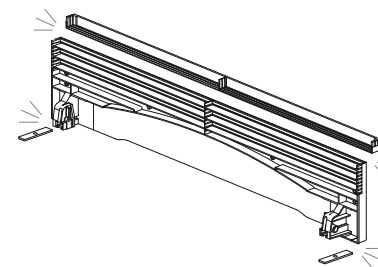
Mål sparkelisten. Det anbefalte kuttepunktet er der sparkelisten møter bunnen av bunntrauet.

2



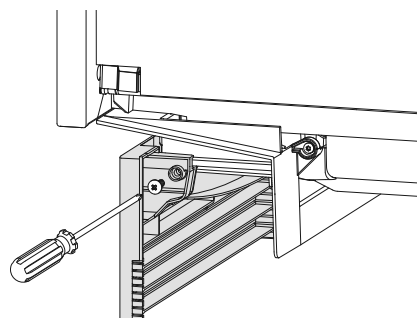
Halvkutt sparkelisten forsiktig i ønsket høyde.

3



Knekk av overskytende og glatt ut kantene.
Knekk av begge endeflikene.

4



Skyv sparkelisten inn på monteringskinnene og fest den.
Ikke overstram skruene.

KLARGJØRE SPESIALPANEL TIL SPARKELIST

Hvis dybden på fordypningen til sparkelisten er større enn 40 mm, kan det hende at sparkelistpanelet må kuttes etter en av de forhåndsfastsatte profilene for å gå klar av bunntrauet. Se 'Mål på spesialpaneler' for å få mer informasjon om hvordan du fastslår hvilken profil som er best egnet.

① Innrett ønsket kutteprofil med toppen av sparkelisten og sentrer den horisontalt.



② Fest malen på panelet ved å klemme det fast eller bruke de medfølgende monteringskruene.



③ Kutt eller høvle panelet til ønsket profil ved bruk av kuttemalen som veiledning.



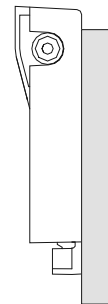
④ Fjern forsiktig kuttemalen og legg monteringskruene* til side*. Kast kuttemalen på ansvarlig måte. **Sørg for å påføre tetning på alle panelkanter slik at de tåler fukt (50 °C ved 80 % RH).**



*hvis de ble brukt i trinn 2

INSTALLASJON AV SPESIALSPARKELIST

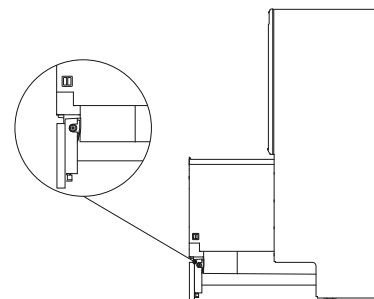
① Innrett monteringsbraketten med panelet for å sikre at den er horisontalt sentrert og at rillene øverst av malen er innrettet med toppen av panelet.



② Fest monteringsbraketten til panelet ved bruk av den medfølgende monteringskruene.

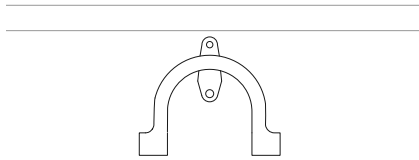


③ Skyv sparkelisten inn på monteringskinnene og fest den. **Ikke overstram skruene.**



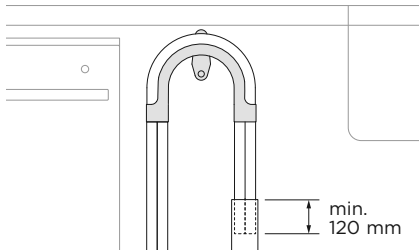
INSTALLASJON AV Ø38 MM STIGERØR

1



Installer støtten for avløpsrøret til bakveggen, så nær undersiden av benkeplaten som mulig. Se 'Hensyn til vann/avløp og strøm' for minimums installasjonshøyder.

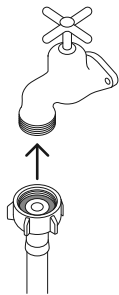
2



Trekk begge slangene gjennom føringen på støtten, og plasser dem oppi stigerøret.

Sørg for at avløpsslangen ikke går høyere enn vannet i vannlåsen. Det kreves en liten høydeforskjell for å hindre at avløpsvann siver tilbake i karet.

3

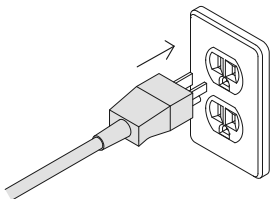


Kontroller at den medfølgende gummiskiven settes på koblingen før du kobler inntaksslangen på vennuttaket. Stram til for hånd.

Bruk en skiftenøkkel eller en tang, og vri 180° for å feste den. Unngå å overstramme.

Ikke slå på vannforsyningen. DishDrawer™-oppvaskmaskinen må være påslått for at sikring mot oversvømmelse skal aktiveres.

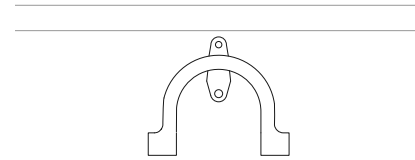
4



Koble produktet til strøm.

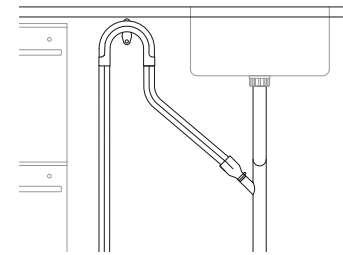
INSTALLASJON AV VANNLÅS/T-STYKKE

1



Installer støtten for avløpsrøret til bakveggen, så nær undersiden av benkeplaten som mulig. Se 'Hensyn til vann/avløp og strøm' for minimums installasjonshøyder.

2

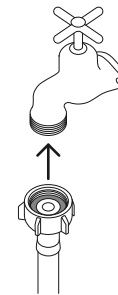


Trekk begge slangene gjennom føringen på støtten og monter slangeklemmene og festeordningene på den medfølgende sammenkoblingsstykket. Fest med slangeklemmer.

Kontroller at slangen føres rett til sammenkoblingsstykket, og fjern overskytende slange hvis nødvendig. Ikke kapp inntaksslangen.

Ta ut pluggen i t-stykket, eller bor hull, før du fester sammenkoblingsstykket på vannlåsen eller T-stykket.

3

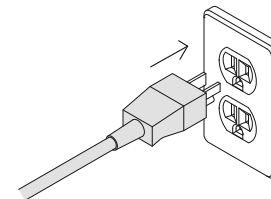


Kontroller at den medfølgende gummiskiven settes på koblingen før du kobler inntaksslangen på vennuttaket. Stram til for hånd.

Bruk en skiftenøkkel eller en tang, og vri 180° for å feste den. Unngå å overstramme.

Ikke slå på vannforsyningen. DishDrawer™-oppvaskmaskinen må være påslått for at sikring mot oversvømmelse skal aktiveres.

4



Koble produktet til strøm.

SJEKKLISTE FOR MONTØR

FYLLES UT AV MONTØREN

Montering

- Kontroller at alle deler er korrekt montert og festet.
- Kontroller at alle nødvendige klaringer er ivaretatt.
- Kontroller at DishDrawer™-oppvaskmaskinen er forsvarlig festet til skapet og at skuffene åpnes og lukkes fritt og uten uten motstand.
- Kontroller at panelet er korrekt montert på DishDrawer™-oppvaskmaskinen.
- Kontroller at all emballasje eller teip som holder på plass stativene eller spylearmen er fjernet.
- Kontroller at spylearmen er på plass, er korrekt montert og roterer fritt.
- Kontroller at Knock-to-Pause-modulen er forsvarlig montert og fungerer som den skal.

Vann

- Kontroller at alle nødvendige utsparinger eller pluggen i for avløpet er boret og at avløpet er korrekt tilkoblet.
- Avløpsslangekoblingen skal ikke bære vekten av eventuelt overskytende slange. Sørg for at slangen er så stram som mulig, så den ikke henger og slenger. Eventuell overskytende del av avløpsslangen skal være på oppvaskmaskinsiden av bøyen på slangen.
- Kontroller at den medfølgende gummipakningen er montert på inntaksslangen, og at den er korrekt strammet.
- Dersom avløpsslangen kobles til vannlåsen, må du sørge for at bøyen på slangen er minst 150 mm over sammenkoblingsstykket.
- Modeller for vann som krever bløtgjøring: Juster innstillingen for bløtgjøring av vannet i henhold til hardheten på vannet der maskinen er installert. Se brukerveiledningen.
- Kontroller at vanntilførselen er avslått helt til strømmen kobles til og maskinen slås på. DishDrawer™-oppvaskmaskinen må være påslått for at sikring mot oversvømmelse skal aktiveres.




Elektrisk

- Kontroller at alle elektriske tester har blitt utført i henhold til lokale forskrifter.

Utfør testing

- Slå på strømmen og vannet, og åpne skuffen. Du skal høre et pip og se en programlampe tennes på kontrollpanelet.
- Hell tre kopper vann i skuffen.
- Gå til **RINSE** (Skyl), og start programmet.
- Gjenta dette for den andre skuffen.
- Når skylleprogrammet er ferdig, kontrollerer du at maskinen har gått og blitt tømt på riktig måte.
- Kontroller at vanntilførselen er korrekt avstengt.
- Kontroller avløpstilkoblinger for lekkasjer.
- Hvis maskinen ikke er tilkoblet strøm når du forlater stedet etter installasjon, må du kontrollere at vanntilførselen er avstengt for å hindre oversvømmelse.**

FEILSØKING

DISPLAY	MULIGE ÅRSAKER	HVA MÅ DU GJØRE
 <p>Fast Delicate Rinse</p> <p>Extra Dry Quick Sanitize</p>	<p>A1: Feil på vannforsyning</p>	<ol style="list-style-type: none"> 1 Forsikre deg om at vannforsyningen er slått på. 2 Trykk på ► én gang for å stoppe pipingen, og deretter én gang til for å fjerne feilen. 3 Trykk på ► for å fortsette vaskeprogrammet.
<p>RINSE (Skyll) + alle modifikatorer</p>	<p>A3: Skuffen kan ikke tømmes. Avløpsslengen kan være tilstoppet eller bøyd, eller tilkoblingen til avløpsrøret kan være blokkert.</p>	<ol style="list-style-type: none"> 1 Kontroller at avløpsslengen og tilkoblingen til rørene ikke er blokkert. 2 Trykk på ► én gang for å stoppe pipingen, og deretter én gang til for å fjerne feilen. 3 Trykk på ► for å fortsette vaskeprogrammet.
 <p>Fast Delicate Rinse</p> <p>Extra Dry Quick Sanitize</p>	<p>A6: Spylearmen er løs eller har løsnet fra festet, eller vanntrykket er for lavt, eller det er en kombinasjon av lavt vanntrykk og kraftig skumdannelse.</p>	<ol style="list-style-type: none"> 1 Åpne skuffen og kontroller spylearmen. 2 Hvis spylearmen er løs eller har løsnet fra festet, fester du den. Kontroller at den sitter godt og roterer fritt. Se 'Vedlikehold' i brukerveiledningen. 3 Trykk på ► én gang for å stoppe pipingen, og deretter én gang til for å fjerne feilen. 4 Trykk på ► for å fortsette vaskeprogrammet.
 <p>Fast Delicate Rinse</p> <p>Extra Dry Quick Sanitize</p>	<p>FAST (Hurtigvask), DELICATE (Finvask) + alle modifikatorer</p>	<p>Ingen programindikatorer tenner når skuffen åpnes.</p> <ul style="list-style-type: none"> • Kontroller at strømmen er tilkoblet og at apparatet er påslått. • Du må kanskje aktivere automatisk påslåing på nytt. Se brukerveiledningen for mer informasjon. <p>Skuffen lukkes ikke skikkelig.</p> <ul style="list-style-type: none"> • Kontroller at ingenting blokkerer skuffen fra å lukkes, som f.eks. slanger eller skuffelåser. <p>Det er synlig vann rundt tilførsels- og avløpskoblingene.</p> <ul style="list-style-type: none"> • Kontroller slanger, tilkoblinger og eksisterende rør for lekkasjer. • Kontroller at gummipakningen og slangeklemmen er riktig montert. <p>Produktet tipper.</p> <ul style="list-style-type: none"> • Kontroller at maskinen er festet til skapet. <p>Frontpanelene er ikke innrettet med tilstøtende skap.</p> <ul style="list-style-type: none"> • Kontroller at skapet er i vater. Kontroller og niveller produktet på nytt. Løsne produktet fra skapet. Bruk dørjusteringsskruene til å justere dørpanelene på nytt. Juster føttene så maskinen er i vater, og fest den deretter til skapet igjen. <p>Hvis det oppstår et problem som ikke er oppført her, må du se i brukerveiledningen. Hvis du fortsatt trenger hjelp etter at du har sjekket disse punktene, kan du se i service- og garantihåndboken for informasjon om garanti, eller du kan kontakte oss via nettstedet vårt: fisherpaykel.com.</p>

FISHERPAYKEL.COM

© Fisher & Paykel Appliances 2021. Med enerett.

Modellene som er vist i denne veiledningen, er kanskje ikke tilgjengelige på alle markeder, og de kan bli endret når som helst.

Produktspesifikasjonene i denne veiledningen gjelder de spesifikke produktene og modellene som er beskrevet på utgivelsestidspunktet. I henhold til vår policy for kontinuerlig produktforbedring kan disse spesifikasjonene endres når som helst.

Hvis du behøver oppdaterte opplysninger om tilgjengelighet og spesifikasjoner for modeller i landet ditt, kan du gå til nettstedet vårt eller kontakte den lokale Fisher & Paykel-forhandleren.