

FISHER & PAYKEL

衣物护理解决方案

在底座上安装洗衣机

WH1260H1、WH1260HG1、FM2060S1 和 FM2060SG1 型号

安装指南

CN

所需零部件

工具

随附

- 呆扳手（洗衣机）
- 呆扳手（基座）
- 内六角扳手

不随附

- 美工刀
- 十字螺丝刀
- 水平仪

零部件

随附

- 1x 冷水软管
- 1x 热水软管
- 1x 堵盖
- 6x 塞子
- 2 x 底座螺栓孔盖板
- 4x M10 螺栓

随附（非必需*）

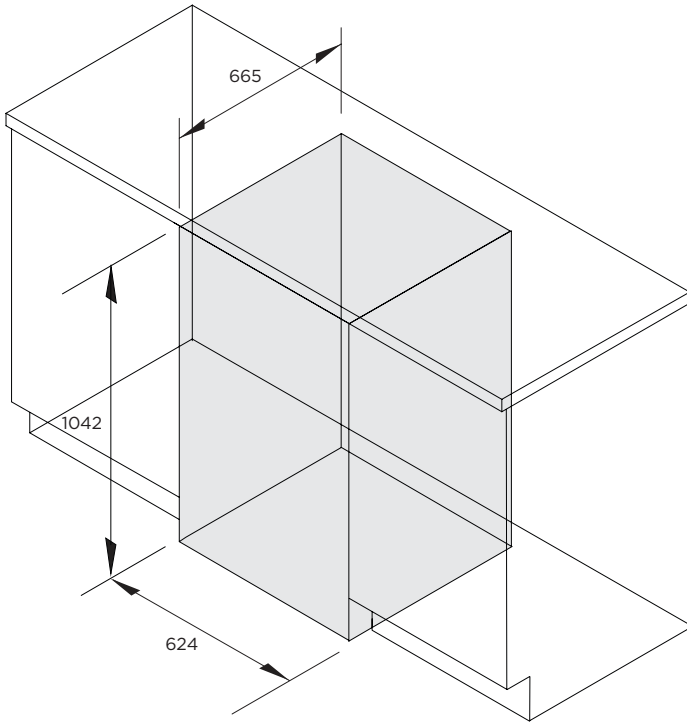
- 1x 通信电缆
- 2x 干衣机前支架
- 2x 干衣机后支架
- 2 x 干衣机背面安装螺丝

*在底座上安装单个产品安装时不需要。

查看您的产品规格



关于完整的产品、安装柜和维修规格，请参阅《规划指南》。要查看《规划指南》，请扫描二维码或访问 fisherpaykel.com/cn/zh_CN/specify。按电器类型、产品名称或型号代码搜索。



在安装之前



fisherpaykel.com/cn/zh_CN/specify

1. 确保满足安装柜和维修规格并考虑间隙。
请参阅《规划指南》。



2. 确保地面平整且干净，并有独立的安装空间。



3. 确保安装后仍能对电源进行操作，以便将来对产品进行维护。
检修孔应光滑，并在需要时安装索环。
更多详情，请参阅《规划指南》的维修部分。

打开包装



1. 剪开洗衣机包装箱顶部的包装带和印刷的线条。提起并拆除。丢弃运输固定架和角柱。拆下滚筒和底部垫塞物上的所有包装材料和配件。

妥善处置包装材料。



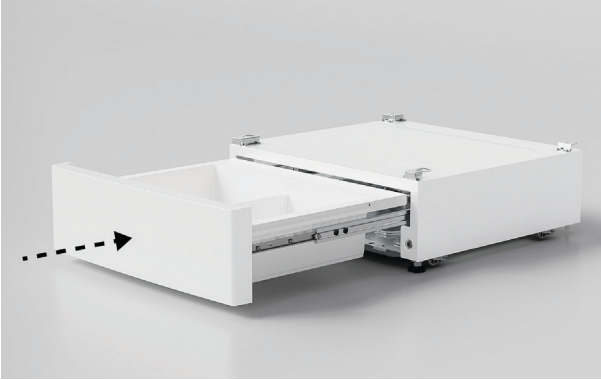
2. 剪开包装带和胶带，从顶部打开底座包装箱。先拆下 EPS 盖，再将底座提出。

将纸板放在一边以备后用。确保从 EPS 盖上取下配件，然后妥善弃置 EPS 和橡胶垫板。

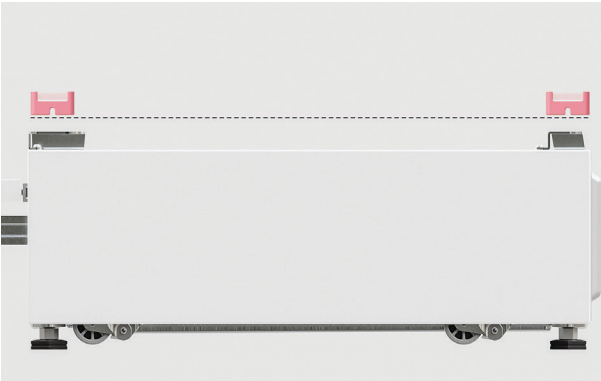


3. 首先保护地面，再将洗衣机放置在尽可能靠近安装位置，确保留有足够可用工作空间。

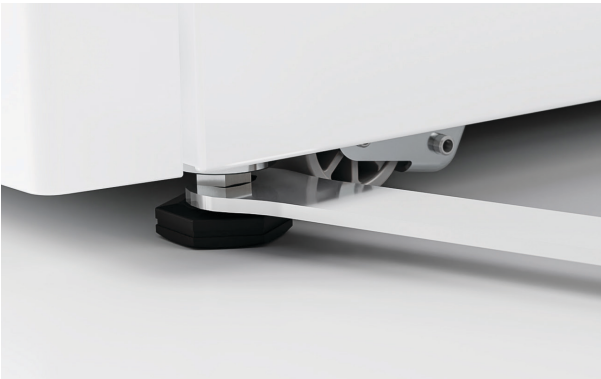
调平底座



1. 推动底座前部打开。在关闭抽屉之前取下隔板。



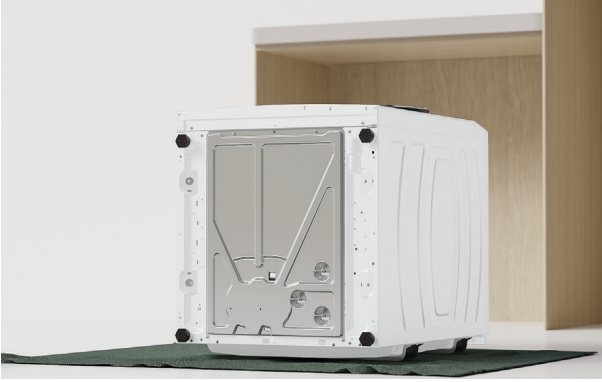
2. 将底座放在最终安装位置。使用供应的呆扳手调整支脚，直到底座从前到后、从角到角保持水平。



3. 使用随附的呆扳手，将锁定螺母拧紧到底座基部，将支脚锁定到位。

重新检查底座是否前后左右水平。调平后，将底座移至可触及的位置，以便安装洗衣机/干衣机。

将洗衣机安装到底座上



1. 将洗衣机斜置到受保护的表面（例如底座纸箱）。确保不压住电源线和软管。对于新产品，建议在此步骤中保持运输螺栓处于安装状态。



2. 使用随附的呆扳手松开支脚。

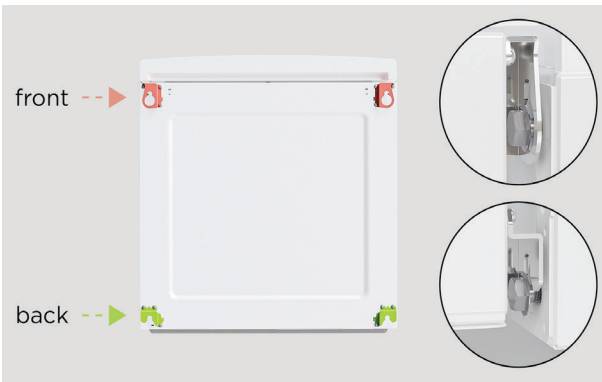


3. 将储物底座随附的四个 M10 螺栓部分安装到洗衣机。

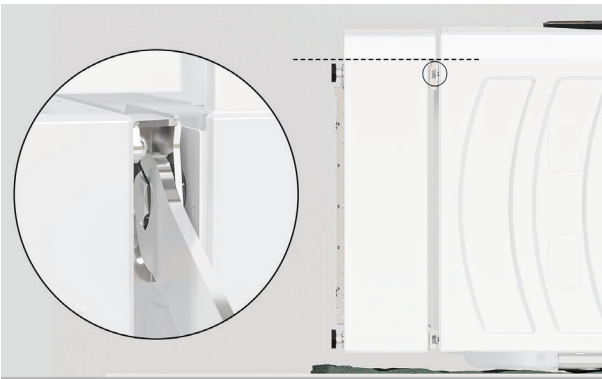
将洗衣机安装到底座上



4. 使用随附的呆扳手作为垫板，确保螺栓头和底盘之间留有 4mm 的间隙。



5. 将四个支架与洗衣机上的 M10 螺栓对齐并插入到位。



6. 确保底座两侧如图所示对齐，然后使用随附的呆扳手拧紧两个前螺栓。

将洗衣机安装到底座上



7. 扶起洗衣机使其直立, 过程中避免提拉门体。请小心, 因为储物抽屉可能会打开。



8. 拧紧两个后螺栓。

拆下洗衣机运输螺栓



1. 使用随附的呆扳手从洗衣机背面拆下四个运输螺栓。



2. 向外拉出并拆下橡胶索环和垫板。

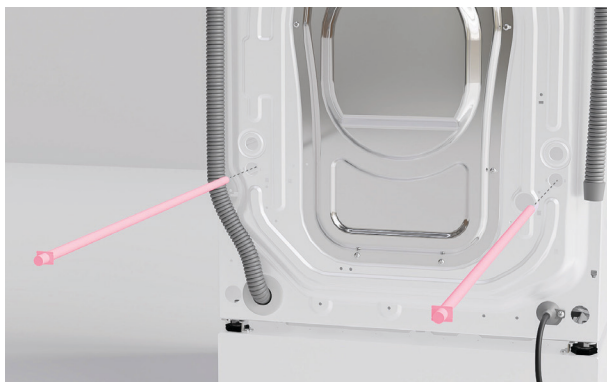


3. 使用十字螺丝刀拆下两个侧面支架。

拆下洗衣机运输螺栓



4. 取下并丢弃运输固定架。

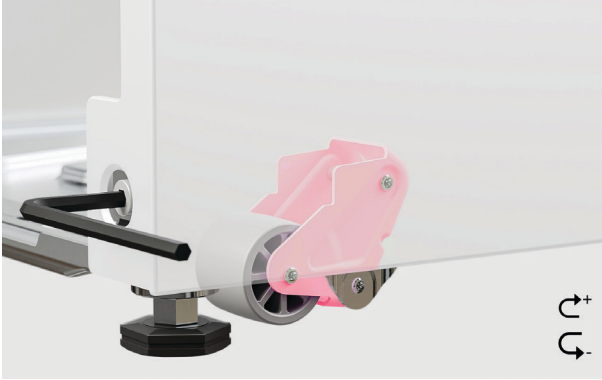


5. 向外拉出并拆下两根运输杆。
放置在一边以备将来使用。

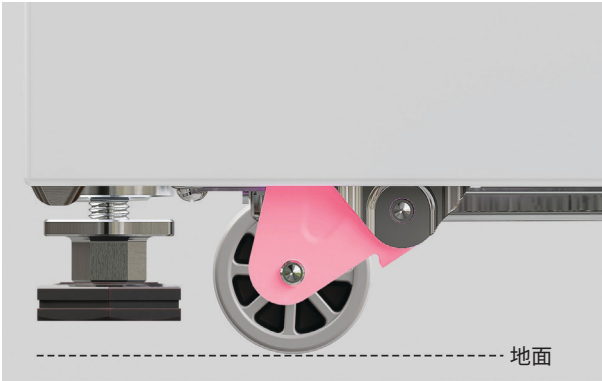


6. 使用随附的塞子盖住运输螺栓孔。

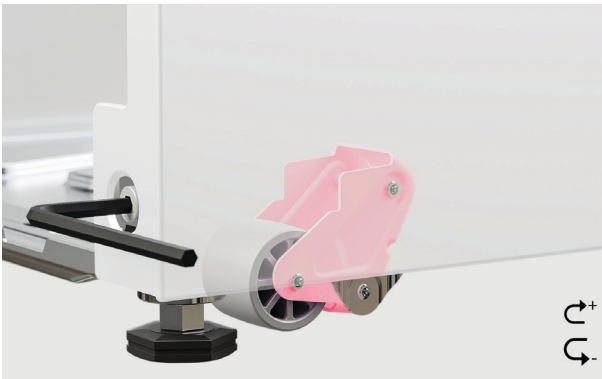
升高产品套装



1. 将叠放的产品部分推入安装柜并检查对齐情况。为此，请使用随附的 6mm 内六角扳手，顺时针旋转，通过调节螺丝降低两组轮子。



2. 在将底座滚动到最终安装位置之前，确保所有支脚都已抬高离地面。



3. 使用随附的 6mm 内六角扳手，逆时针旋转，通过调节螺丝升起两组轮。

降低轮子，将产品从安装柜中移出。

连接电缆和软管



fisherpaykel.com/cn/zh_CN/specify

1. 请参阅《规划指南》获取完整的服务信息。

电源：220 - 240V, 50Hz

工作电流：10A

插头：3 脚接地型

随附：软管

压力：50KPa (7psi) -
1MPa (150psi) 最低 6 升/分钟。



2. 将冷水软管的弯角端连接到洗衣机的冷水入口。



3. 将热水软管的弯角端连接至洗衣机上的橙色出口。如果不需要热水软管，请安装堵盖。

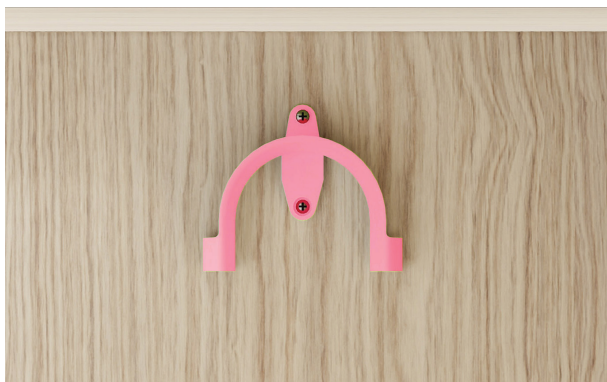
连接电缆和软管



4. 将产品部分推入安装柜。
注意不要压到电缆和软管。



5. 将电源线和软管穿过检修孔。
确保安装后仍能对电源进行操作，
以便将来对产品进行维护。



6. 将排水管导轨安装到后壁上。
请参阅《规划指南》，了解放置
详情。

连接电缆和软管



7A. 立管安装:

将排水管穿过导轨并放入立管中。
确保最多 20mm 的软管停留在立管中。



7B. 下水管:

从下水管连接处取下堵头。
将排水管穿过套管并放入下水管。
使用软管夹固定。

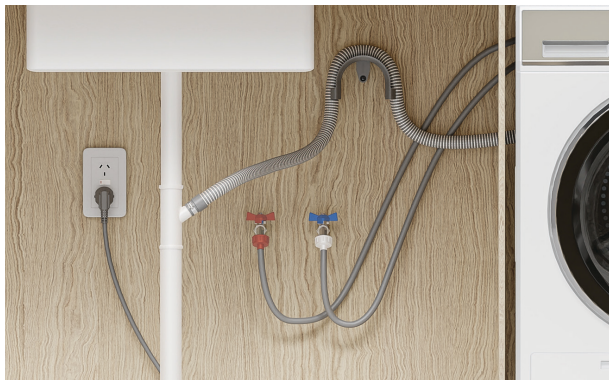


8. 开机前将软管连接到水龙头。

检查所有连接点是否有泄漏。

如果可能,请在安装后 24 小时重新检查是否有泄漏。

连接电缆和软管



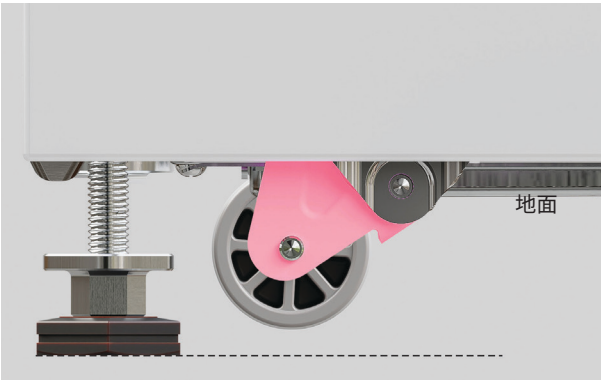
9. 连接电源线，检查洗衣机是否接通电源并已连接。

安装洗衣机



1. 将洗衣机推入安装柜。

注意不要损坏软管或电源线。

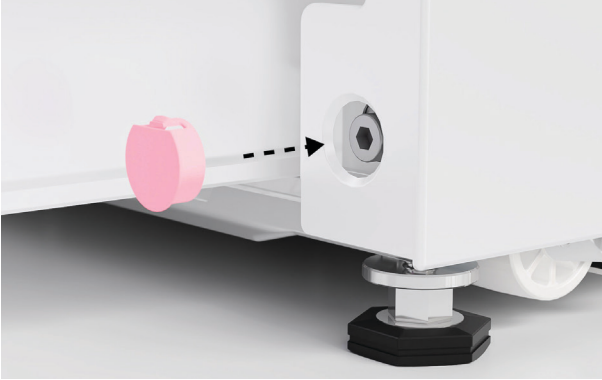


2. 逆时针转动调节螺丝以收回轮子。确保轮子完全抬离地面。



3. 检查对齐情况，确保所需的间隙。根据需要进行调整。

安装洗衣机



4. 调整完成后，安装底座螺栓孔盖板。

FISHERPAYKEL.COM

© Fisher & Paykel Appliances 2024 保留所有权利。

本指南所述的型号并非在所有市场上销售，随时会有变动。

本指南所述的产品规格适用于截至发行日所销售和描述的特定产品型号。本公司秉承不断改进产品之政策，上述规格可能随时会有变动。

如要详细了解本国销售的型号和规格，请访问公司网站，也可以联系当地的 Fisher & Paykel 经销商。

431982A 04.24