

FISHER & PAYKEL

YKSIOSAINEN DISHDRAWER™-ASTIANPESUKONE

INTEGROITU

DD60STX6HI

ASENNUSOPAS

FI

⚠ VAROITUS!**Sähköiskuvaara**

Tämän ohjeen noudattamatta jättäminen saattaa aiheuttaa hengenvaarallisen sähköiskun.

- Integroidun levyn asentaminen edellyttää pääsyä sähköasennusalueille. Tämä tulee antaa Fisher & Paykelin kouluttaman ja tukeman huoltoteknikon tai pätevän henkilön tehtäväksi.
- Astianpesukone tulee irrottaa virtalähteestä ennen etulevyn asentamista.
- Etulevyn asentamisen jälkeen asentajan tulee varmistaa, että seuraavat komponentit on maadoitettu: levykiinnike ja kaikki rääätälöidyt metallikomponentit (esim. kahva), jotka ulottuvat kumitiivisteiden ohi.
- Tämä laite täytyy maadoittaa. Toimintahäiriössä tai vikatapauksessa maadoitus pienentää sähköiskun vaaraa tarjoamalla sähkövirralle pienimmän vastuksen reitin. Tämä laite on varustettu johdolla, jossa on laitteen maadoitusjohdin ja maadoituspistoke.
- Poista ennen DishDrawer™-astianpesukoneen asentamista huoneiston sulake tai kytke sähkökeskuksen pääkytkin pois päältä.
- Pistoke on liitettävä asianmukaiseen pistorasiaan, joka on asennettu ja maadoitettu kaikkien paikallisten lakien ja määräysten mukaisesti.
- Älä muokkaa laitteen kanssa toimitetun virtajohdon pistoketta – jos se ei sovi pistorasiaan, pyydä pätevää sähköasentajaa asentamaan sille sopiva pistorasia. Älä käytä jatkojohtoa, sovitinpistoketta tai moniosaista jatkopistorasiaa.
- Astianpesukone tulee sulkea täysin asennuksen ajaksi.

**⚠ VAROITUS!****Sähköiskuvaara**

Tämän ohjeen noudattamatta jättäminen saattaa aiheuttaa hengenvaarallisen sähköiskun.



- VAROITUS – Laitteen maadoitusjohtimen epäasianmukainen kytkentä voi aiheuttaa sähköiskun vaaran. Varmista pätevältä sähköasentajalta tai huoltoedustajalta, jos sinulla on epäilyksiä siitä, onko laite maadoitettu kunnolla.

⚠ VAROITUS!**Viiltovammojen vaara**

Varomaton toiminta saattaa aiheuttaa loukkaantumisen.



- Ole varovainen – levyn reunat ovat teräviä.

VAROITUS!

Noudata alla lueteltuja tärkeitä turvaohjeita vähentääksesi tulipalon, henkilövahinkojen tai vaurioiden vaaraa laitteen käytön aikana. Lue kaikki ohjeet ennen laitteen käyttöä.

Huoltaminen

- Älä korjaa tai vaihda laitteen mitään osaa, ellei tässä oppaassa erikseen niin suositella. Kaikki muu huolto tulee antaa Fisher & Paykelin kouluttaman ja tukeman huoltoteknikon tai pätevän henkilön tehtäväksi.

Asennus

- DishDrawer™-astianpesukoneen asennus vaatii mekaniikka- ja sähköalan perustaitoja.
- Asennuksen tulee noudattaa paikallisia rakennus- ja sähkömääräyksiä.
- Poista astianpesukoneesta kaikki mukana tulleet pakkausmateriaalit.
- Muista jättää nämä ohjeet asiakkaalle.
- Kun asennus on valmis, asentajan tulee täyttää lopputarkistuslista.
- Tämä astianpesukone on valmistettu ainoastaan sisäkäyttöön.
- Varmista, että kaikki vesiliitännät on suljettu. Putkimiehen ja sähköasentajan vastuuseen kuuluu varmistaa, että koko asennus noudattaa lakeja ja määräyksiä.
- DishDrawer™-astianpesukone TÄYTYY asentaa niin, että sen voi irrottaa vastaisuudessa kotelosta, jos se vaatii huoltoa.
- Pistorasian täytyy sijaita astianpesukonesyvennyksen ulkopuolella, jotta siihen on pääsy asennuksen jälkeen.
- Laitetta asennettaessa tai irrotettaessa on noudatettava varovaisuutta, jotta virtajohto ja letkut eivät vaurioidu.
- Jos DishDrawer™-astianpesukone siirretään yhdestä asennuspaikasta toiseen, se on pidettävä pystysuorassa asennossa vesivahinkojen välttämiseksi.
- Varmista, että liitännään käytetään vain toimituksen sisältämiä letkuja. Vanhoja letkuja ei saa käyttää uudelleen.
- Virheellinen asennus voi mitätöidä mahdolliset takuu- tai korvausvaatimukset.
- Jos laite asennetaan moottoriajoneuvoon, veneeseen tai vastaavaan liikkuvaan laitteeseen, sinun on tuotava laitteen sisältävä ajoneuvo, vene tai liikkuva laite huoltoliikkeeseen omalla kustannuksellasi tai maksaa huoltoteknikon matka laitteen sijaintipaikkaan.

SÄILYTÄ NÄMÄ OHJEET

Tässä asennusoppaassa näkyvät mallit eivät välttämättä ole saatavilla kaikilla markkina-alueilla, ja niitä saatetaan muuttaa ilman erillistä ilmoitusta. Saat lisätietoja omassa maassasi saatavilla olevista malleista ja niiden teknisistä tiedoista verkkosivustoltamme tai ottamalla yhteyden paikalliseen www.fisherpaykel.com-jälleenmyyjään.

TOIMITUKSEN SISÄLTÄMÄT OSAT

- Säilytä kaikki pakkausmateriaalit, kunnes laite on tarkastettu.
- Tarkasta laite kuljetusvaurioiden varalta. Jos havaitaan vaurioita, ota yhteyttä jälleenmyyjään tai vähittäismyyjään, jolta ostit tuotteen, ilmoittaaksesi vaurioista.
- Fisher & Paykel ei vastaa kuljetusvaurioista.

Toimituksen sisältö



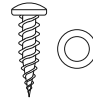
Sivuasennuskiinnikesarjat (2)*



Kosteussuojateippi (1)



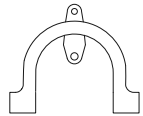
16 mm:n ristipääruuvit (16)



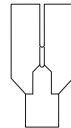
38 mm:n alakiinnitysruuvit ja -aluslevyt (2)



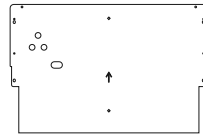
Tuloletkun kumialuslevy (1)**



Poistoletkun tuki (1)



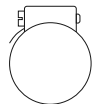
Poistoletkun liitin (1)



Levykiinnikesarjat (1)**



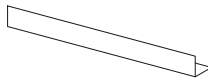
Lankakiristin (1)



Kiristin (1)



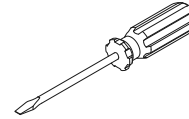
Ulkoinen ilmanvaihtosarja (1)



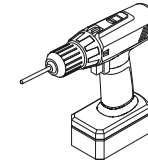
Peitelista

TARVITTAVAT TYÖKALUT

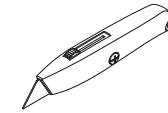
Ei sisälly



Talttapäinen ruuvinväännin



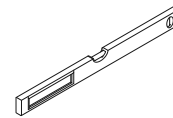
Sähkökäyttöinen ruuvinväännin



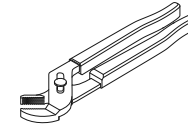
Mattoveitsi



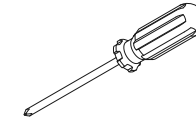
Lyijykynä



Vatupassi



Pihdit



Ristipäinen ruuvinväännin

ASENNUSVIDEO

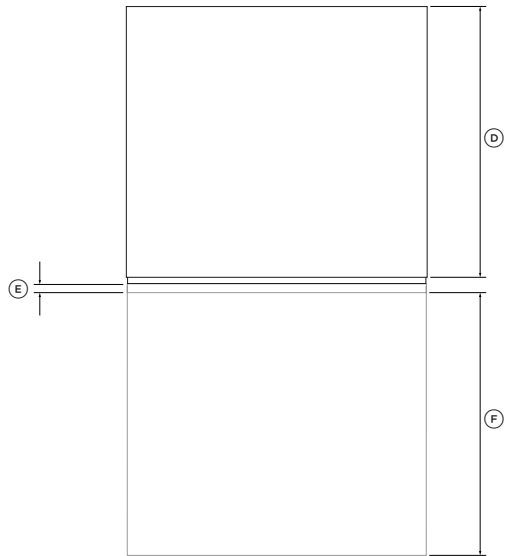
Tämä video tarjoaa yleiskatsauksen siitä, mitä DishDrawer™-astianpesukoneen asennukseen tarvitaan. Se on tarkoitettu vain asennuksen yleiskatsaukseksi eikä sitä ole tarkoitettu käytettäväksi itsenäisenä oppaana DishDrawer™-astianpesukoneen omatoimiseen asennukseen. Asennus on annettava Fisher & Paykelin kouluttaman ja tukeman huoltoteknikon tai pätevän henkilön tehtäväksi.



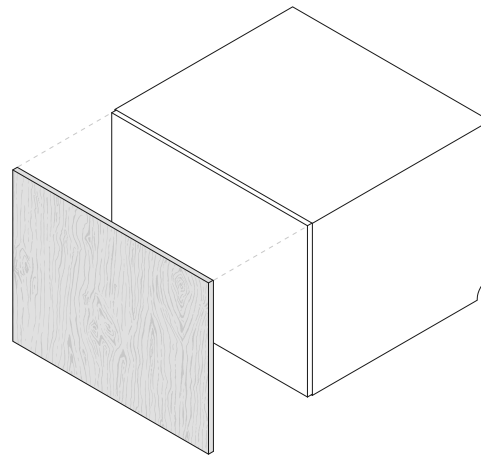
Pääsy asennusvideoihin

Skannaa QR-koodi älypuhelimellasi tai katso videoita internetin kautta osoitteessa: fisherpaykel.com/dishdrawer-install

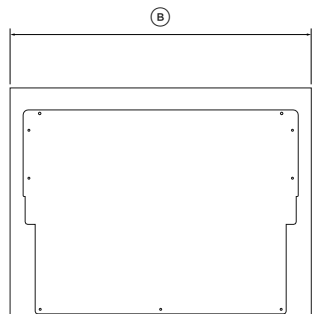
TUOTTEEN MITAT



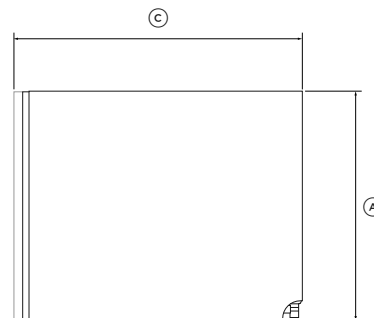
POHJAPIIRROS



ISOMETRINEN



ETUPUOLI



PROFIILI

TUOTTEEN MITAT		MM
(A)	Kokonaiskorkeus	454
(B)	Kokonaisleveys	599
(C)	Kokonaissyvyys*	571
(D)	Rungon syvyys	553
(E)	Etulevyn syvyys**	16-20
(F)	Vetolaatikon maks. pidennys***	527

*Perustuu etulevyn paksuuteen 18 mm

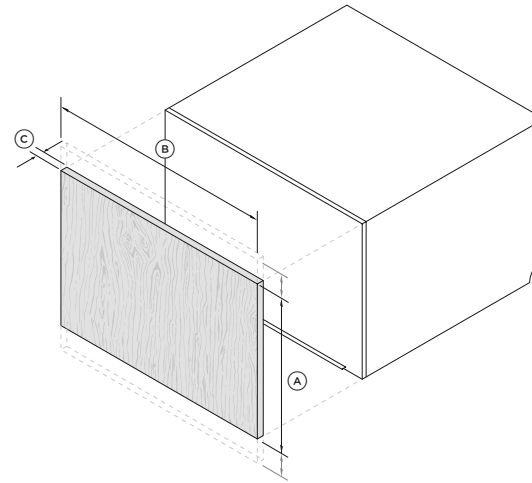
**Katso lisätietoja kohdasta "Räätälöidyn levyn mitat"

***Pois lukien räätälöity levy ja kahva

RÄÄTÄLÖIDYN LEVYN MITAT

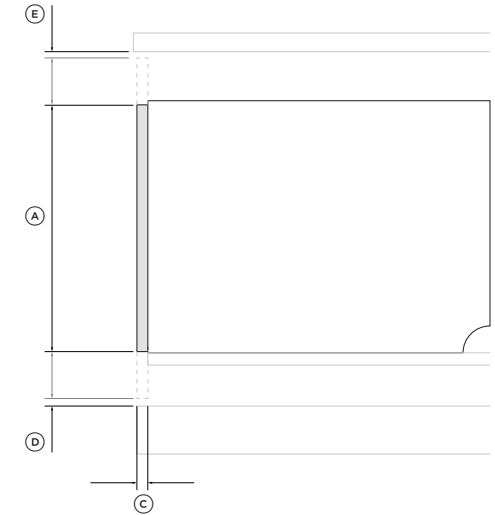
Materiaalierittely

- Levyn enimmäispaino ei saa ylittää 9 kg (sisältäen kahvan)
- Levy on eristettävä asianmukaisella tavalla kosteutta (50 °C @ 80 % suht. kost.) vastaan. Levyn taka- ja sivupuolet on eristettävä vaurioiden varalta täysin vedenkestävällä höyrystululla, kuten polyuretaanilla.
- Levyn takasivun tulee olla täysin tasan, jotta levyn ja kumireunuksen välinen eristys säilyy.
- Näiden erittelyiden ulkopuolinen asennus voi aiheuttaa kondensoitumista kaapistojen pinnoilla.



ISO

Kuvassa perusasennus



PROFIILI

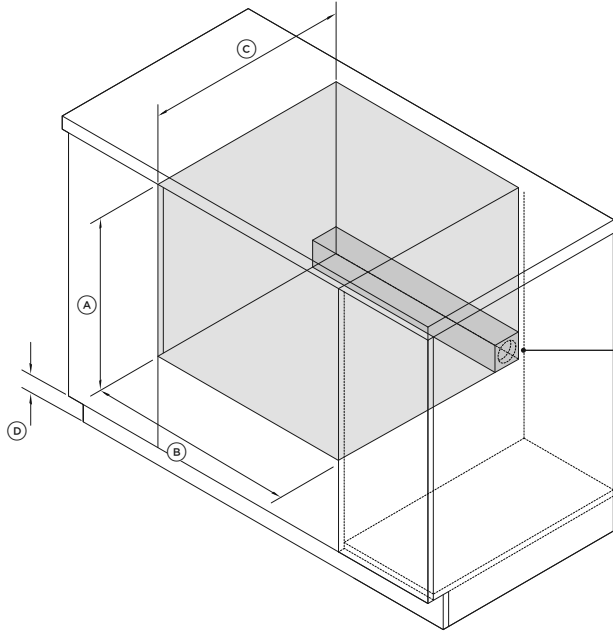
KAAPISTON MITAT	PERUSASENNUS	AVAUSAVUN ASENNUS**
	MM	MM
Ⓐ Levyn vähimmäiskorkeus*	452	498
Ⓑ Levyn vähimmäisleveys	596	596
Ⓒ Levyn syvyys	16-20	16-20
Ⓓ Ovillevyn ja kaapiston pohjan välinen vapaa vähimmäisetäisyys	2	2
Ⓔ Ovillevyn yläsivun ja pöytälevyn välinen vapaa vähimmäisetäisyys	2	2
Kunkin vetolaatikon levyn enimmäispaino (kahvan kanssa)		9 kg

*Ydinlevyn mitat. Levyä voi pidentää tai alentaa asennukseen sopivaksi

**Lisätietoa levyn sijoittamisesta on osoitteessa fisherpaykel.com

KAAPISTO

PERUSASENNUS



Liitännät voivat sijaita viereisessä kaapissa DishDrawer™-astianpesukoneen kummalla puolella tahansa***

ISOMETRINEN

KAAPISTON MITAT	MM
Ⓐ Minimi sisäkorkeus	456
Ⓑ Sisäleveys	600
Ⓒ Minimi sisäsyvyys*	578
Ⓓ Sokkelin minimikorkeus**	100

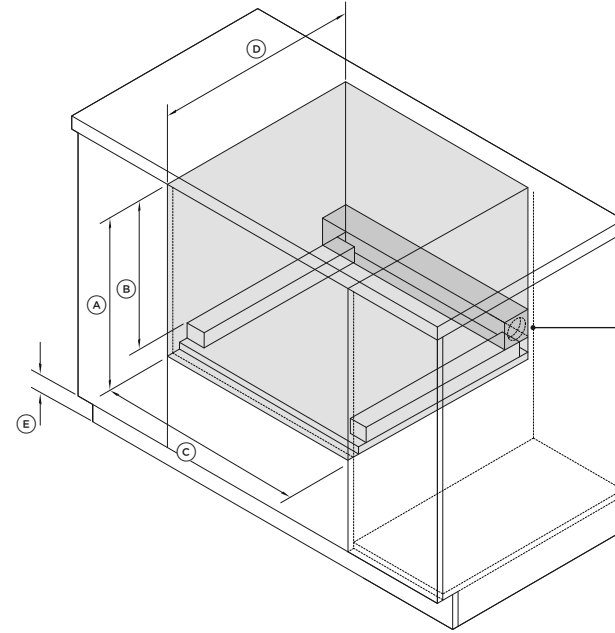
*Sisältäen 18 mm:n ovilevyt viereisessä kaapistossa

**Kun ilmanvaihto toteutetaan saman tai viereisen kaapin läpi. Katso lisätietoja kohdasta "Ulkoisen ilmanvaihdon valmistelu".

***Lisätietoja huoltovaatimuksista on kohdassa "Putki- ja sähkötyöiden tarkastelu" ja "Kaapiston valmistelu".

AVAUSAVUN ASENNUS

Avausapuyksikkö tulisi asentaa syvennyksen keskelle etuosaan. Lisätietoja avausapujärjestelmistä on laitteen mukana toimitetussa ohjeessa tai osoitteessa fisherpaykel.com



Liitännät voivat sijaita viereisessä kaapissa DishDrawer™-astianpesukoneen kummalla puolella tahansa****

ISOMETRINEN

KAAPISTON MITAT	MM
Ⓐ Minimi sisäkorkeus*	511
Ⓑ Minimi sisäkorkeus välikappalelohkojen yläsivulta mitattuna	456
Ⓒ Sisäleveys	600
Ⓓ Minimi sisäsyvyys**	578
Ⓔ Sokkelin minimikorkeus***	100

*Sisältäen 18 mm korkean välikappaleen ja kaksi 55 mm korkeaa välikappalelohkoa

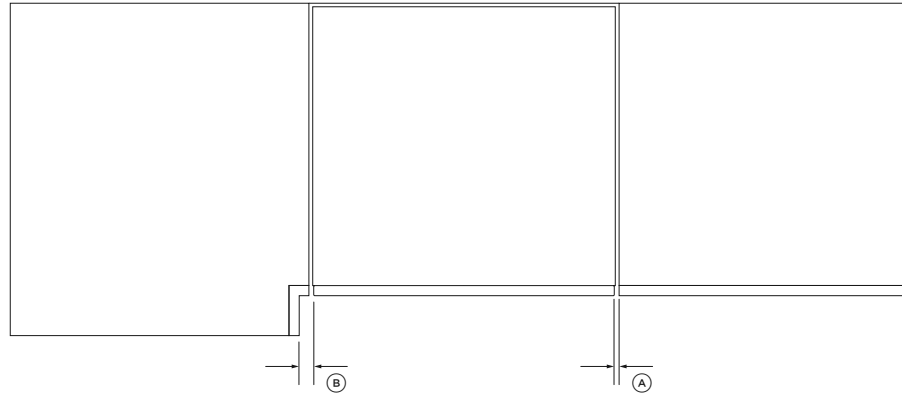
**Sisältäen 18 mm:n ovilevyt viereisessä kaapistossa

***Kun ilmanvaihto toteutetaan saman tai viereisen kaapin läpi. Katso lisätietoja kohdasta "Ulkoisen ilmanvaihdon valmistelu".

****Lisätietoja huoltovaatimuksista on kohdassa "Putki- ja sähkötyöiden tarkastelu" ja "Kaapiston valmistelu".

Avausapuyksiköt voidaan ostaa erikseen.

VAPAAT VÄLIT



POHJAPIIRROS

KAAPISTON VAPAAT VÄLIT	MM
Ⓐ Minimi vapaa väli viereisen kaapin oveen	2
Ⓑ Minimi vapaa väli nurkkakaappiin*	13

*Laitteen luo täytyy päästä kummaltakin puolelta asennuksen aikana. Jos pääsy ei ole mahdollista, altaiden irrottaminen saattaa olla välttämätöntä oven asennusta ja säätöjä varten. Katso ohje vetolaatikon irrottamisesta, sivu 16.

PUTKI- JA SÄHKÖTÖIDEN TARKASTELU

Letkujen ja johtojen pituudet

- Tarvikkeet voi asentaa joko tuotteen vasemmalle tai oikealle puolelle viereiseen kaappiin. Katso asennusaukkovaatimukset kohdasta "Kaapiston valmistelu".
- Jos toimituksen sisältämät poistoputket eivät ole riittävän pitkiä, jotta ne ulottuisivat taloliitäntöihin, voit ostaa Fisher & Paykelin poistoletkun jatkosarjan, joka pidentää poistoletkuja 3,6 m (osanumero 525798).

Vesiliitäntä

- Suositeltu veden lämpötila: Kylmä (enintään 60 °C)
- 3/4" BSP (GB20) liitteälle aluslevylle sopivaksi
- Varmista, että vesiliitäntä on paikallisten putkistomääräysten mukainen.

Vedenpaine

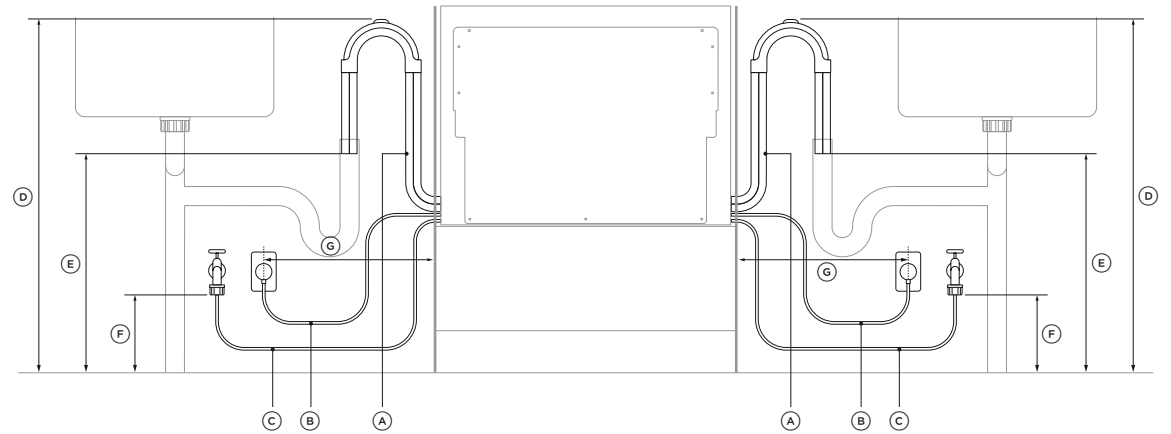
- Vedenpehmeninmallit: maks. 1 MPa (145 psi), min. 0,1 MPa (14,5 psi)
- Muut kuin vedenpehmeninmallit: maks. 1 MPa (145 psi), min. 0,03 MPa (4,3 psi)

Sähkövaatimukset

- 220–240 V min 4,8A

Avausavun sähkövaatimukset

- Tarvitaan kaksiosainen pistorasia



LIITÄNTÄMITAT	VASEN PUOLI*	OIKEA PUOLI*
	MM	MM
Ⓐ Poistoletkujen pituus	2000	1700
Ⓑ Virtajohdon pituus**	1650	1550
Ⓒ Tuloletkun pituus	1650	1250
Ⓓ Lattian ja letkutuen yläsivun välinen minimietäisyys	750	750
Ⓔ Lattian ja poistoletkujen päiden välinen minimietäisyys***	500	500
Ⓕ Lattian ja tuloletkuliitännän välinen minimietäisyys	200	200
Ⓖ Kaapiston ja sähköpistorasian keskikohdan välinen maksimietäisyys	450	450

*Mitat otettuna rungon reunalta, jos sovellettavissa

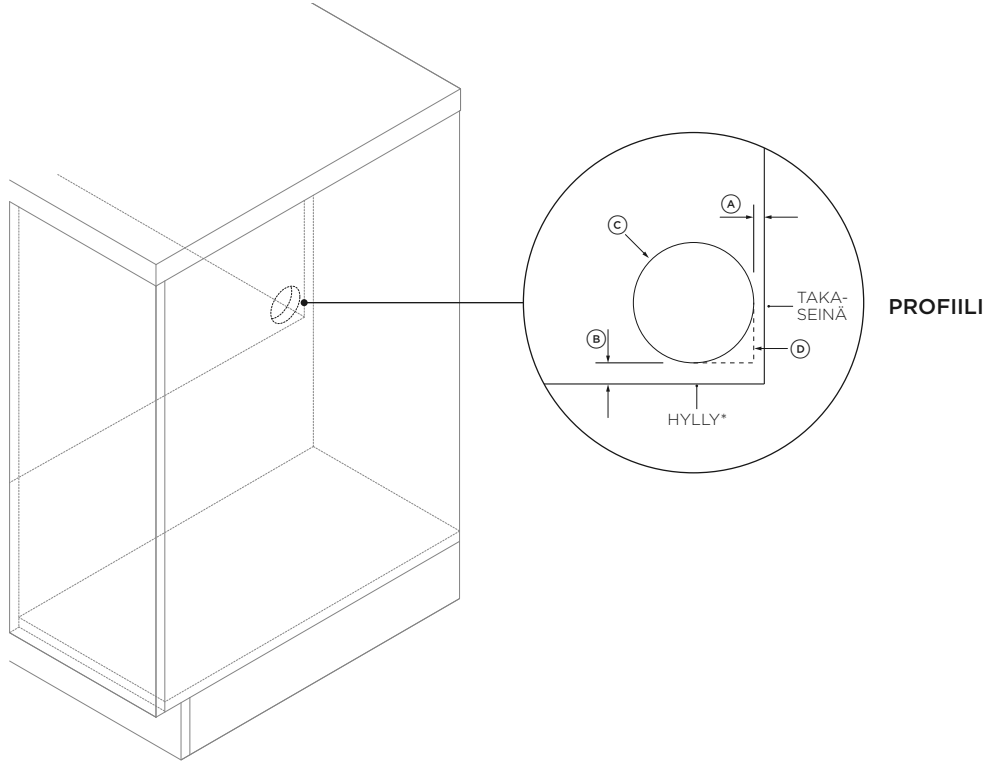
**Pois lukien pistoke

***Pystyputken asennus kuvattu. Etäisyys on sama kaikille putkistoasennuksille.

KAAPISTON VALMISTELU

ASENNUSAUKOT

- Asennusaukot voidaan tehdä DishDrawer™-astianpesukoneen syvennyksen kummalle puolelle tahansa alla olevan kuvan mukaisesti.
- Jos aukko tehdään puun läpi, varmista, että reunat ovat sileitä ja pyöristettyjä.
- Jos aukko tehdään metalliin läpi, varmista, että toimituksen sisältämä reunasuojus asennetaan.



ASENNUSAUKKOJEN MITAT

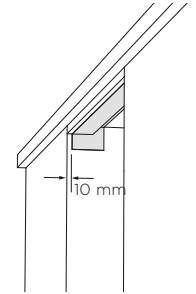
MM

Ⓐ	Syvennyksen takaseinän ja asennusaukon välinen maksimietäisyys	5
Ⓑ	Maksimietäisyys hyllyn* ja asennusaukon välillä	10
Ⓒ	Asennusaukon minimihalkaisija	57
Ⓓ	Jos ilmanvaihto toteutetaan viereisen kaapiston läpi, asennusaukon takareunaa on suurennettava leikkaamalla alanurkka pois	

*Avasapuasennuksissa maksimietäisyyden viitteenä on käytettävä välikappaleiden yläreunaa.

KOSTEUSSUOJAUS

1



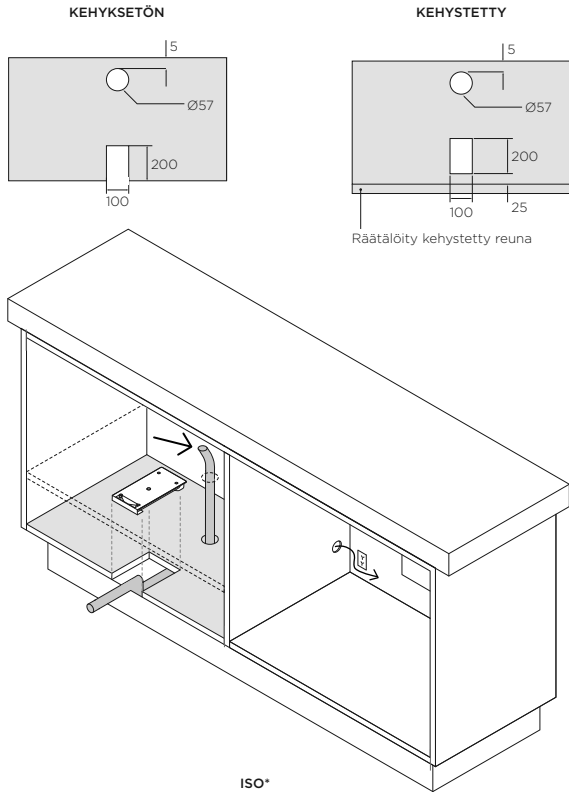
Kiinnitä toimituksen sisältämä kosteussuojateippi kaapistoon kuvan mukaisesti

Varmista, että tämä alue on puhdas ennen teipin varovaista kiinnitystä pintaan.

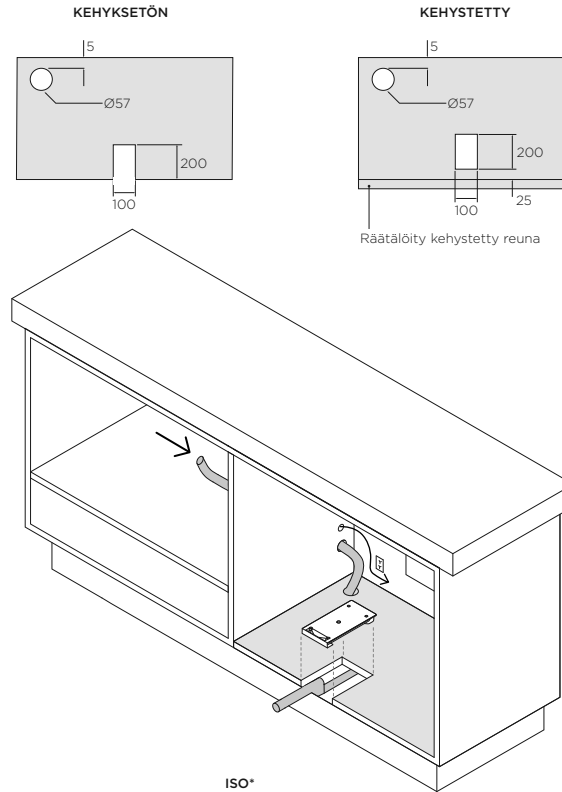
ULKOISEN ILMANVAIHDON VALMISTELU

DishDrawer™-astianpesukoneen tuottaman kondenssiveden muodostumisen estämiseksi ulkoinen ilmanvaihtosarja on asennettava jollakin seuraavista vaihtoehdoista:

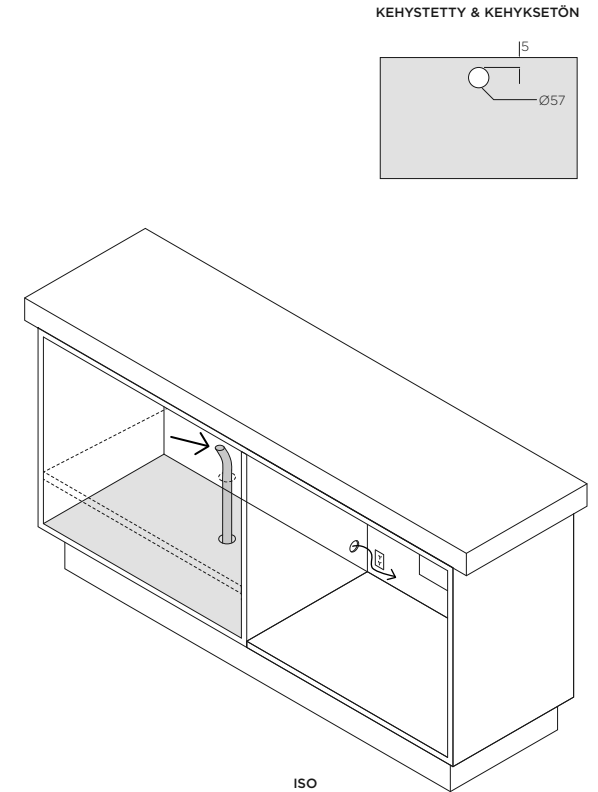
SAMAN KAAPIN LÄPI



VIEREISEN KAAPIN LÄPI



LATTIAN LÄPI



- Sokkelin korkeuden täytyy olla vähintään 100 mm.
- Sivuseinän läpi täytyy tehdä Ø57 mm:n asennusaukko kohdassa "Kaapiston valmistelu" olevien ohjeiden mukaisesti. Lisäksi täytyy tehdä myös toinen Ø57 mm:n asennusaukko hyllyn ja syvennyksen pohjan läpi ilmanvaihtoletkun viemiseksi sen läpi.
- **Kehyketön kaapisto:** Kaapin pohjan etuosaan on tehtävä 100 mm x 200 mm:n kokoinen aukko, johon kanava kiinnitetään.
- **Kehystetty kaapisto:** Sokkelin syvyyden täytyy olla vähintään 60 mm. Lisäksi viereisen kaapin pohjaan on tehtävä 100 mm x 200 mm:n kokoinen aukko, johon kanava kiinnitetään. Tämä aukko on asetettava vähintään 25 mm:n etäisyydelle rungon reunasta optimaalista ilmanvaihtoa varten.

*Kuvassa kehyketön asennus

- Sokkelin korkeuden täytyy olla vähintään 100 mm.
- Sivuseinän läpi täytyy tehdä lovettu Ø57 mm:n asennusaukko kohdassa "Kaapiston valmistelu" olevien ohjeiden mukaisesti.
- **Kehyketön kaapisto:** Viereisen kaapin pohjaan on tehtävä 100 mm x 200 mm:n kokoinen aukko, johon kanava kiinnitetään.
- **Kehystetty kaapisto:** Sokkelin syvyyden täytyy olla vähintään 60 mm. Lisäksi viereisen kaapin pohjaan on tehtävä 100 mm x 200 mm:n kokoinen aukko, johon kanava kiinnitetään. Tämä aukko on asetettava vähintään 25 mm:n etäisyydelle rungon reunasta optimaalista ilmanvaihtoa varten.

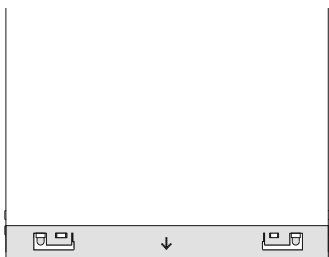
*Kuvassa kehyketön asennus

- DishDrawer™-astianpesukoneen ilmanvaihdolle ei ole minimisokkelikorkeutta kaapiston alla olevan lattian kautta, mutta lattian alla olevan tilan on kuitenkin oltava talon ala-alue ja siihen on sisällyttävä riittävä ilmavirtaus.
- Sivuseinän läpi täytyy tehdä Ø57 mm:n asennusaukko kohdassa "Kaapiston valmistelu" olevien ohjeiden mukaisesti. Lisäksi täytyy tehdä Ø57 mm:n asennusaukko myös hyllyn, syvennyksen pohjan ja lattian läpi ilmanvaihtoletkun läpivientä varten.
- Tätä ilmanvaihtotapaa varten ei tarvita kanavaa.
- Varmista, että kaikki aukkojen reunat ovat sileitä ja pyöristettyjä ja että mukana toimitettu reunasuojus asennetaan tarvittaessa.
- Varmista, että lattiassa oleva aukko tiivistetään asianmukaisesti.

PEITELISTAN ASENNUS

Suosittellemme, että kun asennat DishDrawer™-astianpesukoneesi 480 mm:n syvennykseen, asennat peitelistan peittämään pöytälevyn ja rungon väliin jäävän näkyvän raon.

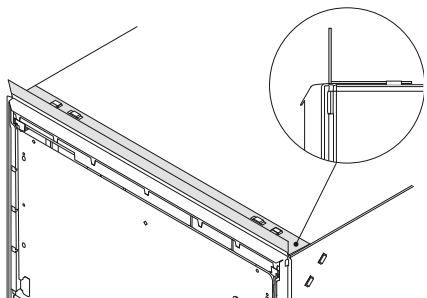
1



Kohdista peitelista runkoon ja varmista, että nuoli osoittaa eteenpäin ja kiinnitä kielekkeet tiukasti paikalleen.

Varmista, ettei kielekkeiden päitä työnnetä runkoon.

2

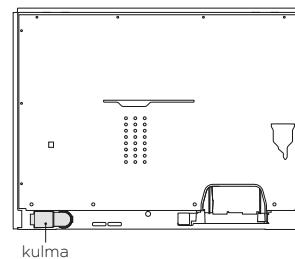


Tarkista, että peitelistan tiiviste osoittaa eteenpäin ja istuu tasaisesti listan alla.

ULKOISEN ILMANVAIHDON VALMISTELU

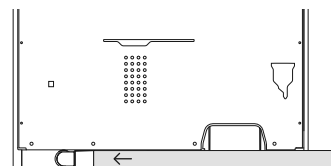
ASENNA ILMANVAIHTOLETKU DISHDRAWER™-ASTIANPESUKONEESEEN

1



Kierrä laitteen takapuolella olevaa kulmakappaletta joko vasemmalle tai oikealle ilmanvaihdon sijainnista riippuen.

2

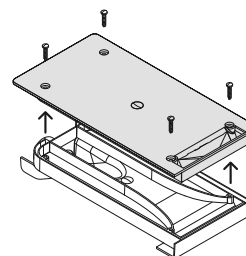


Työnnä ilmanvaihtoletku tiukasti kiinni kulmakappaleen päälle.

LEIKKAA KANAVA

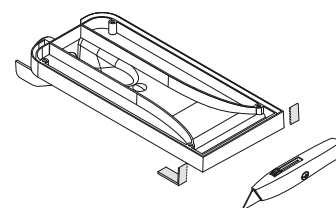
Vain kehystetty kaapisto

1



Ruuvaa yläkansi irti ilmanvaihtokanavasta ja laita sivuun.

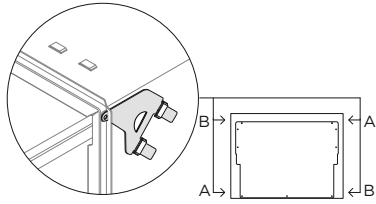
2



Leikkaa ja irrota klipsit varovasti ilmanvaihtokanavasta suojatulla alustalla kuvan mukaisesti. Asenna yläkansi takaisin.

TYÖNNÄ LAITE SYVENNYKSEEN

1

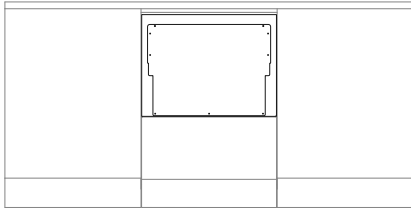


Jos kiinnitetään kiinnikemenetelmällä:

Kiinnitä kaikki neljä sivukiinnikettä DishDrawer™-astianpesukoneeseen kohdistamalla kiinnike A koloon A ja kiinnike B koloon B.

Varmista, ettei kiinnikkeiden päitä työnnetä runkoon.

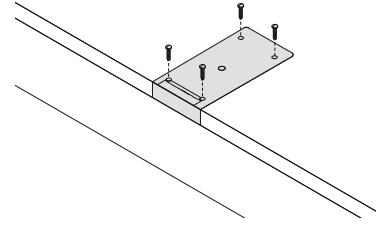
2



Työnnä laite syvennykseen vetämällä letkut läpi samalla, kun työnnät välttääksesi niiden murskaantumisen tai vääntymisen.

KIINNITÄ ILMANVAIHTOLETKU KAAPISTOON

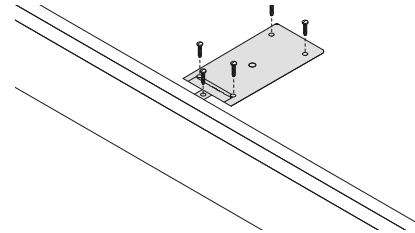
ILMANVAIHTO KAAPISTON KAUITTA



Kehystämätön kaapisto

Vie ilmanvaihtoletku aukkoon ja työnnä kanavan päälle tukevasti kiinni.

Työnnä kanava kaapiston päälle ja kiinnitä neljällä oheisella ruuvilla.

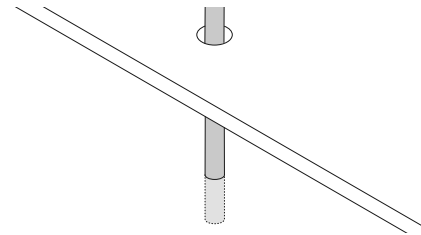


Kehystetty kaapisto

Vie ilmanvaihtoletku aukkoon ja työnnä kanavan päälle tukevasti kiinni.

Aseta kanava aukkoon ja sijoita kiinnike ilmanvaihtoaukkoon. Kiinnitä viidellä oheisella ruuvilla.

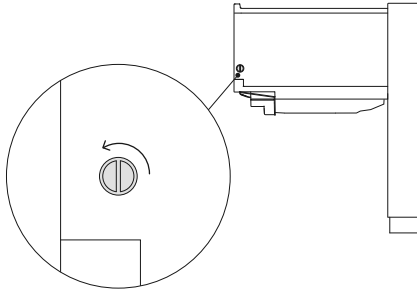
ILMANVAIHTO LATTIAN KAUITTA



Vie ilmanvaihtoletku lattian läpi. Varmista, että ylimääräinen letku poistetaan.

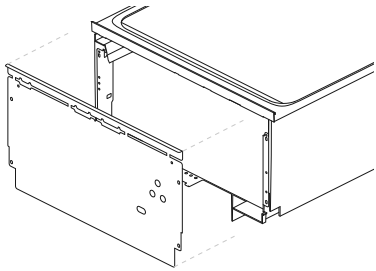
RÄÄTÄLÖIDYN LEVYN ASENNUS

1



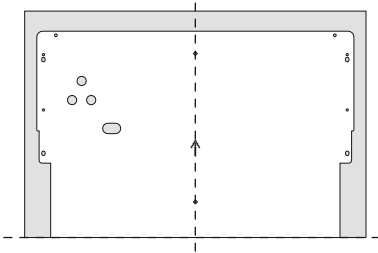
Irrota kumpikin sivutappi kääntämällä neljäosakerros laitteen etupuolta kohti. Irrota tappi ulospäin vetämällä.

2



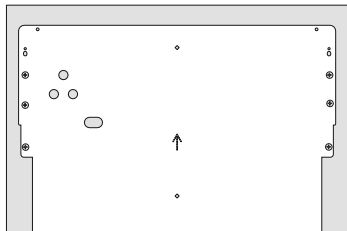
Vedä varoen kiinnike alas ja irti DishDrawer™-astianpesukoneesta ennen Knock-to-Pause-moduulin ja maadoitusjohtimen irtikytkemistä. Irrota Knock-to-Pause-moduuli kiinnikkeen takapuolelta.

3



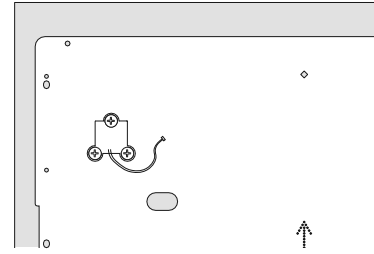
Merkitse levyn takapuolelle keskikohta ja kohdistu kiinnikkeen alareuna levyn alareunan kanssa.

4



Kiinnitä kiinnike levyyn vähintään 3 ruuvilla kummaltakin puolelta.

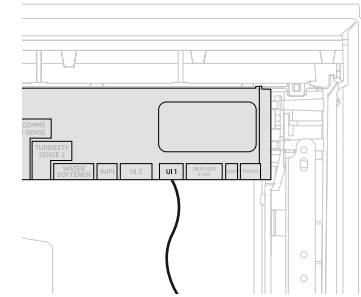
5



Kiinnitä Knock-to-Pause-moduuli levyyn kuvan mukaisesti.

Varmista, että Knock-to-Pause-moduuli on suunnattu oikein ja ettei se kosketa kiinnikettä ennen kiinnitystä.

6

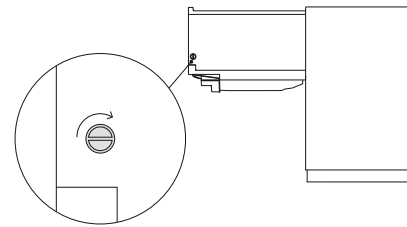


Sähköiskuvaara:

Levykiinnike maadoitetaan liittämällä maadoitusjohdin laitteesta yhteen kielekkeistä. Kaikki kumitiivisteiden ylitse ulottuvat räätälöidyt metallikomponentit (esim. kahva) täytyy myös maadoittaa.

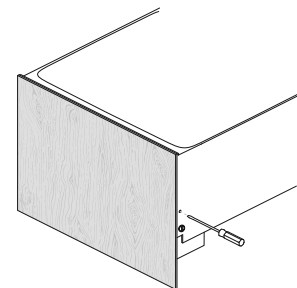
Liitä Knock-to-Pause-moduuli takaisin pesun ohjauspaneelin UI 1 -aukkoon kuvan mukaisesti. Liitä maadoitusjohdin takaisin levykiinnikkeeseen ennen levyn asentamista laitteeseen.

7



Aseta molemmat sivutapit takaisin kuhunkin vetolaatikkoon työntämällä ne sisään ja kääntämällä neljänneskierros tuotteen takaosa kohti levyjen kiristämiseksi paikalleen.

8

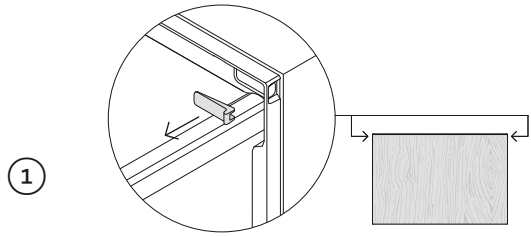


Aseta ristipäinen ruuvinväännin sivutapin yläpuolella olevaan reikään ja kierrä levyn kohdistuksen säätämiseksi. Enimmäismatka on ± 2 mm.

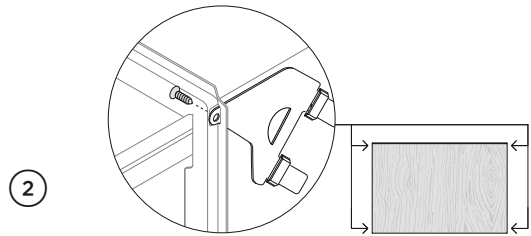
Toista tarvittaessa toisella puolella.

Varmista, että säilyy minimi vapaa väli, 2 mm.

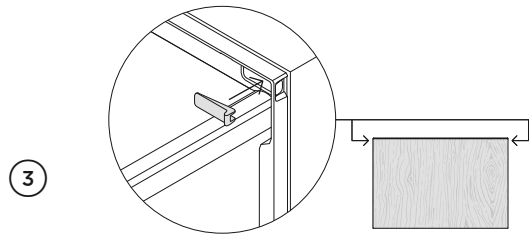
KIINNITYS KAAPISTOON KIINNikkeiden KAUTTA (MENETELMÄ A)



Avaa vetolaatikko osittain ja poista ensimmäinen ruuvien peitelevy reunalistasta.

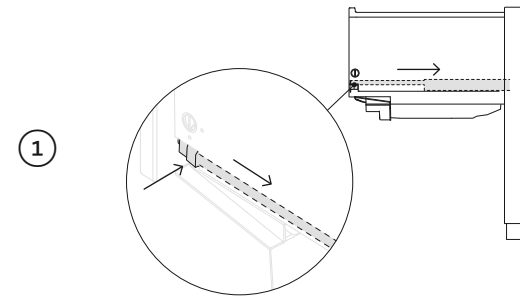


Kiinnitä kaapisto kiinnikkeiden kautta. Esireiän poraaminen saattaa olla välttämätöntä kaapiston materiaalista riippuen.

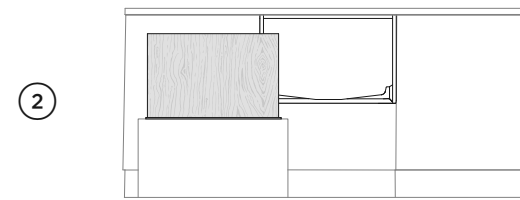


Aseta listan peitelevy takaisin paikalleen ja toista sama jäljellä oleville kiinnikkeille.

KIINNITYS KAAPISTOON IRROTTAMALLA VETOLAATIKKO (MENETELMÄ B)

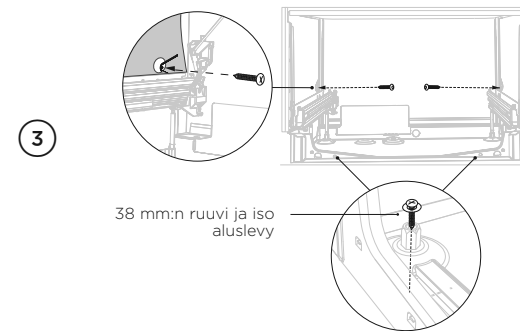


Avaa vetolaatikko ja paina kumpaakin lukituskielekettä taaksepäin laatikon vapauttamiseksi.



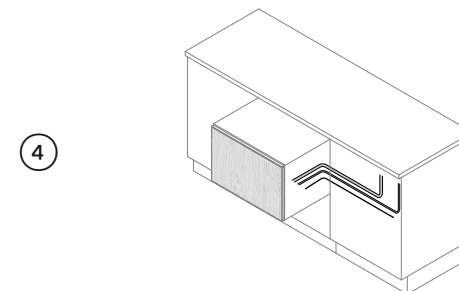
Nosta vetolaatikko pois kiskoilta ja aseta se varovasti sivuun suojatulle alustalle. Työnnä kiskot takaisin sisään.

Varo vetämästä vetolaatikkoa liian pitkälle ulos, jottei letkuihin kohdistu rasitusta. Jos mahdollista, suojaa altaan pohja vaurioiden estämiseksi.



38 mm:n ruuvi ja iso aluslevy

Kiinnitä kaapisto kaikkien kolmen rungossa olevan kiinnityskohdan kautta. **Varmista, että äänieriste on sijoitettu oikein paikalleen.**

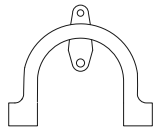


Varmista, etteivät letkut ole kiertyneitä ennen vetolaatikon asennusta takaisin.

Asenna vetolaatikko takaisin kiskoille ja kiinnitä paikalleen kummankin lukituskielekkeen kautta.

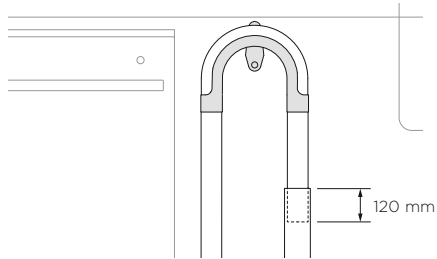
Ø38 MM:N PYSTYPUTKEN ASENNUS

1



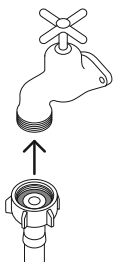
Asenna poistoletkun tuki takaseinään mahdollisimman lähelle työtason alisivua. Katso vähimmäisasennuskorkeudet kohdasta "Putki- ja sähkötöiden tarkastelu".

2



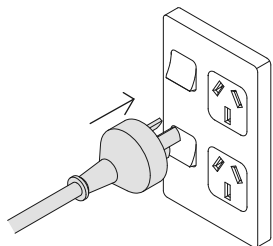
Vedä letku tukiohjaimen läpi ja aseta se pystyputkeen.
Varmista, ettei letku ulotu enemmän kuin 120 mm pystyputkeen, jotta vältetään likaveden imu takaisin altaaseen.

3



Varmista, että toimitukseen sisältyvä kumialuslevy asennetaan kytkentään ennen tuloletkun kiinnitystä hanaan. Kiristä käsin paikalleen.
Kiristä paikalleen kiintoavaimella tai pihdeillä vielä 180° kiertämällä. Vältä liiallista kiristämistä.
Älä kytke vedensyöttöä päälle. DishDrawer™-astianpesukoneeseen on kytkettävä virta, jotta tulvasuojatoiminto aktivoituu.

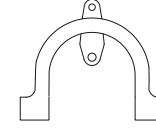
4



Kytke laitteen pistoke pistorasiaan.

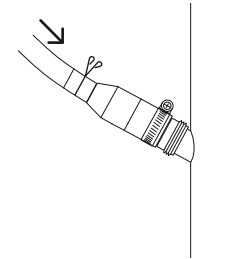
VESILUKON / VIEMÄRIN T-YHTEEN ASENNUS

1



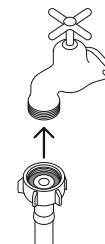
Asenna poistoletkun tuki takaseinään mahdollisimman lähelle työtason alisivua. Katso kohdasta "Putki- ja sähkötöiden tarkastelu" vähimmäisasennuskorkeudet.

2



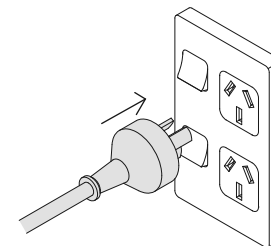
Pujota lankakiristin letkun yli ennen letkun vetämistä tukiohjaimen läpi ja asentamista toimituksen sisältämään letkuliittimeen. Kiristä lankakiristimellä.
Varmista, että letku kulkee suoraan liittimeen poistamalla poistoletkun liikapituus tarvittaessa. Älä lyhennä tuloletkua.
Irrota tulppa viemärin T-yhteestä tai tee reikä sen läpi ennen liittimen kiinnittämistä vesilukkoon tai viemärin T-yhteeseen.

3



Varmista, että toimitukseen sisältyvä kumialuslevy asennetaan kytkentään ennen tuloletkun kiinnitystä hanaan. Kiristä käsin paikalleen.
Kiristä paikalleen kiintoavaimella tai pihdeillä vielä 180° kiertämällä. Vältä liiallista kiristämistä.
Älä kytke vedensyöttöä päälle. DishDrawer™-astianpesukoneeseen on kytkettävä virta, jotta tulvasuojatoiminto aktivoituu.

4



Kytke laitteen pistoke pistorasiaan.

ASENTAJAN TARKISTUSLISTA

ASENTAJA TÄYTTÄÄ

Asennus

- Tarkista, että kaikki osat on asennettu oikein ja tiukalle.
- Varmista, että DishDrawer™-astianpesukone on kiinnitetty paikalleen ja vetolaatikko aukeaa ja sulkeutuu vapaasti ilman vastusta.
- Varmista, että levy on asennettu oikein DishDrawer™-astianpesukoneeseen.
- Varmista, että pakkausmateriaalit ja koreja ja suihkuvarsia kiinnipitävä teippi on poistettu.
- Tarkista, että suihkuvarsi on paikallaan, oikein asennettu ja pyörii vapaasti.
- Varmista, että knock-to-pause-moduuli on asennettu tiukasti paikalleen ja toimii oikein.

Putkisto

- Varmista, että poistoliitäntän esireiät on tehty tai tulppiin on porattu reiät ja poistoliitäntä on tehty.
- Poistoletkun liitin ei saa kannatella liikaa letkumateriaalin painoa. Pidä poistoletku täyteen pituuteen vedettynä riippumien välttämiseksi. Poistoletkun liikapituus tulisi pitää yläsilmukasta katsoen astianpesukoneen puolella.
- Varmista, että tuloletkuun on asennettu toimituksen sisältämä kumialuslevy ja että se on kiristetty.
- Jos poistoletku liitetään vesilukkoon, varmista, että yläsilmukka on vähintään 150 mm korkeammalla kuin poistoletkun liitin.
- Vedenpehenninmallit: säädä vedenpehmentimen asetus oletusasetuksesta alueen veden kovuuteen sopivaksi. Katso tietoa käyttöoppaasta.
- Varmista, että vedensyöttö on kytkettynä pois päältä, kunnes pistoke liitetään pistorasiaan ja virta kytketään päälle. DishDrawer™-astianpesukoneeseen on kytkettävä virta, jotta tulvasuojatoiminto aktivoituu.




Sähkö tiedot

- Varmista, että kaikki sähkötarkastukset on tehty paikallisten määräysten mukaisesti.

Koekäyttö

- Kytke virta ja vedensyötöt päälle, avaa sitten vetolaatikko. Tulisi kuulua piippaus ja ohjauspaneelin ohjelmamerkkivalon pitäisi syttyä.
- Lisää kolme kupillista vettä vetolaatikkoon.
- Selaa kohtaan **RINSE** (Huuhtelu) ja käynnistä ohjelma.
- Toista sama toiselle vetolaatikkolle.
- Kun huuhtelujakso on valmis, varmista, että astianpesukone on toiminut ja poistanut veden oikein.
- Tarkista, että vedensyöttö on kytkettyyn oikein pois päältä.
- Tarkasta poistoliitännät vuotojen varalta.
- Jos asennuspaikka jää ilman virtaa asennuksen jälkeen, varmista, että vedensyöttö on kytketty pois päältä tulvimisen estämiseksi.**

VIANMÄÄRITYS

NÄYTTÖ	MAHDOLLINEN SYY	KORJAUSTOIMET
 <p>RINSE (Huuhtelu) + kaikki mukautustoiminnot</p>	<p>A1: Vedensyötössä vika.</p>	<ol style="list-style-type: none"> 1 Varmista, että vedensyöttö on kytketty päälle. 2 Paina kerran ► pysäyttääksesi piippauksen ja sitten uudestaan poistaaksesi vian. 3 Paina ► jatkaaksesi pesuohjelmaa.
 <p>ECO (EKO), RINSE (Huuhtelu) + kaikki mukautustoiminnot</p>	<p>A3: Vetolaatikon vedenpoisto ei onnistu. Poistoletku voi olla tukossa tai taittunut, tai liitäntä viemäriputkeen voi olla tukossa.</p>	<ol style="list-style-type: none"> 1 Varmista, etteivät poistoletku ja liitännät putkiin ole tukossa. 2 Paina kerran ► pysäyttääksesi piippauksen ja sitten uudestaan poistaaksesi vian. 3 Paina ► jatkaaksesi pesuohjelmaa.
 <p>GLASSWARE (LASI), ECO (EKO) + kaikki mukautustoiminnot</p>	<p>A6: Suihkuvarsi on löystynyt tai irronnut pidikkeestään tai vedenpaine on liian alhainen, tai alhaisen vedenpaineen ja liiallisen vaahdonmuodostuksen yhdistelmä.</p>	<ol style="list-style-type: none"> 1 Avaa vetolaatikko ja tarkasta suihkuvarsi. 2 Jos suihkuvarsi on löystynyt tai irronnut pidikkeestään, asenna se takaisin. Tarkista, että se on tiukasti paikallaan ja pyörii vapaasti. Katso käyttöoppaan kohta "Huolto". 3 Paina kerran ► pysäyttääksesi piippauksen ja sitten uudestaan poistaaksesi vian. 4 Paina ► jatkaaksesi pesuohjelmaa.

Mikään ohjelmamerkkivaloista ei syty, kun vetolaatikko avataan

- Varmista, että pistoke on kytketty pistorasiaan ja virta on kytketty päälle.
- **AUTO POWER-ON** (Automaattinen virran kytkentä) saattaa edellyttää aktivointia. Katso tietoa käyttöoppaasta.

Vetolaatikko ei mene kunnolla kiinni

- Varmista, ettei mikään estä vetolaatikkoa sulkeutumasta, kuten letkut tai vetolaatikon salvat.

Vettä ilmestyy vedensyötön ja poistoliitäntöjen ympärille

- Tarkasta letkut, liitännät ja olemassa oleva putkisto vuotojen varalta.
- Tarkista, että kumialuslevy ja letkunkiristin on asennettu oikein.

Laite kaatuu

- Varmista, että laite on kiinnitetty kaapistoon.

Etulevyt on kohdistettu väärin viereiseen kaapistoon

- Tarkista, onko kaapisto suorassa.
- Säädä ovilevyt uudelleen oven säätöruuveja käyttämällä. Katso ohjeita kohdasta sivu 15.
- Kiinnitä DishDrawer™-astianpesukone takaisin kaapistoon

Jos ilmenee sellainen ongelma, joka ei sisälly luetteloon, tutki käyttöopasta vian lisämääritystä varten. Jos tarvitset apua näiden kohtien tarkistuksen jälkeen, katso takuutiedot huolto- ja takuukirjasta tai ota meihin yhteyttä verkkosivustomme fisherpaykel.com kautta

FISHERPAYKEL.COM

© Fisher & Paykel Appliances 2021. Kaikki oikeudet pidätetään.

Tässä oppaassa näkyvät mallit eivät välttämättä ole saatavilla kaikilla markkina-alueilla, ja niitä saatetaan muuttaa ilman erillistä ilmoitusta.

Tässä oppaassa olevat tuotteen tekniset tiedot koskevat kyseisiä tuotteita ja malleja oppaan julkaisuhetkellä. Koska pyrimme parantamaan tuotteitamme jatkuvasti, tekniset tiedot saattavat muuttua ilman eri ilmoitusta.

Saat lisätietoja omassa maassasi saatavilla olevista malleista ja niiden teknisistä tiedoista verkkosivustostamme tai ottamalla yhteyden paikalliseen Fisher & Paykel -jälleenmyyjään.

592530A 05.21