

QUICK START GUIDE

Infrared Hybrid Gas Burner (Model code: 71161 BGC-IR)

US CA





Keep this document handy for easy reference.

- Before using your product, make sure you read the full 'Quick Start guide', with special attention to the 'Safety and warnings' section.
- For contact information or if you require service, assistance or replacement parts, see the end of this document.

The Infrared hybrid burner is for use with DCS BGC36 & BGC48 grills only. It is not to be used with BGC30 or BGB Models.

SAFETY AND WARNINGS

⚠ WARNING!	
	Cut hazard Take care - panel edges are sharp. Failure to use caution could result in injury or cuts.

⚠ WARNING!	
	Hot Surface Hazard The Infrared Hybrid Burner will be hot during and after use. Use insulated mitts or gloves for protection from hot surfaces. Do not let clothing, pot holders or other flammable materials come in contact with or get too close to the grates, burner or hot surface until it has cooled. Fabric may ignite and result in personal injury. Failure to follow this advice could result in burns and scalds.

IMPORTANT SAFETY INSTRUCTIONS!

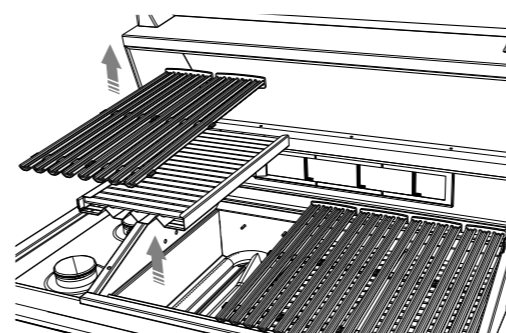
- Follow installation instructions. The manufacturer is not responsible for any damage or defects arising from improper installation.
- Never leave the Infrared Hybrid Burner unattended when in use.
- The Infrared Hybrid Burner fits onto the left hand side of your outdoor grill. To avoid hazard do not attempt to fit it to any other position.
- Do not put a griddle plate on the Infrared Hybrid Burner.
- Do not use when using the rotisserie.
- Do not try lighting this appliance without reading the lighting instructions.
- Do not store items of interest to children around or below the grill, in the cart or masonry enclosure. Never allow children to crawl inside a cart or enclosure.
- Do not use aluminum foil to line drip pans or grill grates or radiant assembly. This can severely upset combustion air flow or trap excessive heat in the control area. This may result in melted knobs or damaged ignition components.
- Do not use an outdoor cooking appliance for purposes other than intended.
- Do not operate the Infrared Hybrid Burner under overhead combustible construction.
- For personal safety, wear proper apparel. Loose fitting garments or sleeves should never be worn while using this appliance. Some synthetic fabrics are highly flammable and should not be worn while cooking. Only certain types of glass, heat-proof glass ceramic, earthenware, or other glazed utensils are suitable for grill use. Use of these types of materials may break with sudden temperature changes. Use only on low or medium heat settings according to the manufacturer's directions.
- Keep the area surrounding the grill free from combustible materials, trash, or combustible fluids and vapors such as gasoline, charcoal or lighter fluid. Do not obstruct the flow of combustion and ventilation air to the Infrared Hybrid Burner.
- Be sure all grill controls are turned off and the grill is cool before using any type of aerosol cleaner on or around the grill. The chemical that produces the spraying action could, in the presence of heat, ignite or cause metal parts to corrode.
- Clean the grill with caution. Avoid steam burns; do not use a wet sponge or cloth to clean the grill while it is hot. Some cleaners produce noxious fumes or can ignite if applied to a hot surface.
- Do not use the burner for cooking excessively fatty meats or products which promote flare-ups.
- Do not remove the Infrared Hybrid Burner for storage until it is cool to touch.

INSTALLATION INSTRUCTIONS

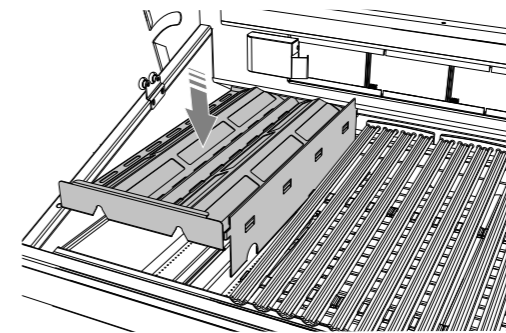
The Infrared Hybrid Burner consists of an Infrared Hybrid Burner tray and stainless steel grates.

To Install:

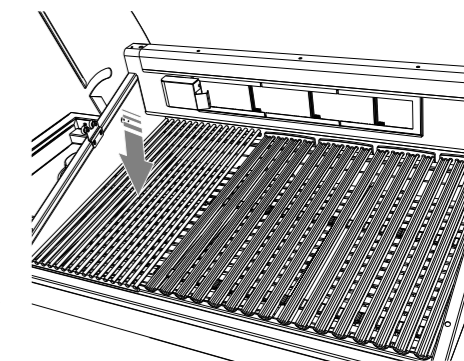
- Ensure all the burner knobs are in the "OFF" position, and that the grill parts are cold.



- Lift and remove the two stainless steel grates from the left hand burner - store these carefully for later use.
- Remove the radiant assembly (ceramic rods in stainless steel frame). Store these carefully for later use.



- Insert the Infrared Burner Tray
- The windshield (high side) goes to the right.
- When seated correctly the tray lies flat and level.



- Fit the supplied grates. Rest the grates on the supports as shown.

Note: If preferred you may use the original grates which form part of the Grease Management System™ of the grill*.

USING THE INFRARED HYBRID BURNER

The Infrared Hybrid Burner has been designed to provide precision sear with variable temperature control.

Season the grates

Before using the Infrared Hybrid Burner we recommend that you season the grates.

To season the grates, pour a tablespoon of vegetable oil on a soft cloth and rub on both sides of the grates. Only a light coating is needed and some smoke may be visible during the preheating.

To cook using the Infrared Hybrid Burner

- Light the burner:
Push in and turn the control knob to "SEAR". Release the knob when the burner lights. If the burner does not light in 4 to 5 seconds, turn the knob to "OFF" and wait 5 minutes before trying again so any accumulated gas may dissipate.
- Leave the knob on "SEAR" lower the lid for 5-10 minutes to allow the Infrared Hybrid Burner pre-heat.
- Place the food on the grill to sear, turning it as it browns, then adjust the dial between SEAR and LOW to cook the food to the desired doneness.
- When you have cooked the food turn the dial to "OFF".
- Allow the grill to cool, and clean the grates and grease tray after every use.

Note: Do not close the grill lid when using the Infrared Hybrid burner. It is designed for use with the grill lid fully open.

*If cooking fatty food, there is an increased risk of 'flare-up' when using the grates supplied with the Infrared Hybrid Burner.

Using the Grease Management System™ grates supplied with the Grill will reduce this risk of flare-up.

CARE AND CLEANING

Grates

Turn the burner to "SEAR" for 15-20 minutes to burn any remaining food particles. After turning the grill "OFF", use a bristle barbecue brush to remove any remaining food particles or ash. Alternatively you may clean by taking about 1 foot of aluminum foil, crumpled up in a ball and rub it over cooled grates to release food particles.

Drip Pan and Grease tray

See your User guide for details on how to clean these parts.

FOR MORE INFO

If you...

- have any questions or comments
- need a DCS by Fisher & Paykel authorized technician to service your product
- need replacement parts or accessories
- want to register your product



toll-free, 24/7

1 888 936 7872

www.dcsappliances.com
www.dcsappliances.ca

GUIDE DE DEMARRAGE

Hybrid infrarouge brûleur à gaz (Model code: 71161 BGC-IR)

US CA





Conservez ce document pour référence facile.

- Avant d'utiliser votre produit, assurez-vous de lire le «Guide de démarrage rapide» complète, avec une attention particulière à la section «Sécurité et avertissements».
- Pour plus d'informations de contact ou si vous avez besoin d'un service, d'assistance ou des pièces de rechange, voir la fin de ce document.

Le brûleur infrarouge hybride est à utiliser avec DCS BGC36 & BGC48 grilles seulement. Il ne doit pas être utilisé avec BGC30 ou BGB modèles.

SÉCURITÉ ET MISES EN GARDE

⚠ AVERTISSEMENT!	
	Risque de Cut Prenez soin - bords du panneau sont tranchants. Ne pas utiliser ces instructions peut causer des blessures ou des coupures.
	Hot danger de surface Le brûleur infrarouge hybride sera très chaud pendant et après utilisation. Utilisez des gants isolants ou des gants pour la protection des surfaces chaudes. Ne laissez pas des vêtements, des maniques ou autres matériaux inflammables entrer en contact avec ou s'approcher trop près de la grilles, brûleur ou surface chaude jusqu'à ce qu'il ait refroidi. Les tissus peuvent s'enflammer et entraîner des blessures. Le non respect de ces conseils peut entraîner des brûlures et des brûlures.

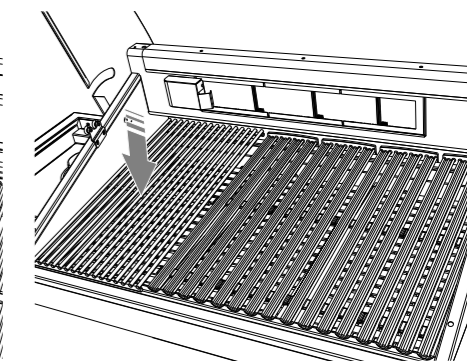
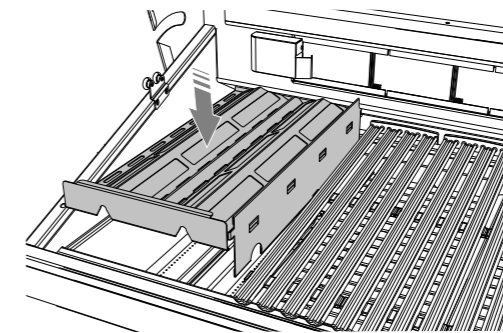
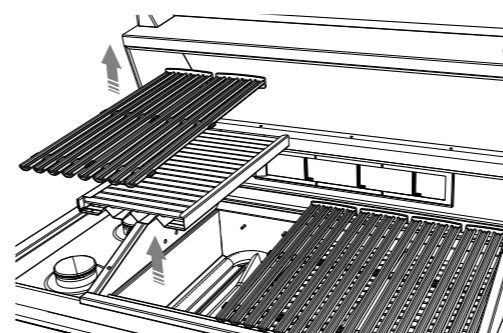
CONSIGNES DE SÉCURITÉ IMPORTANTES!

- Suivez les instructions d'installation. Le fabricant n'est pas responsable pour tout dommage ou défauts résultant d'une mauvaise installation.
- Ne jamais laisser le brûleur infrarouge hybride en marche sans surveillance.
- Le brûleur infrarouge hybride s'adapte sur le côté gauche de votre barbecue. Pour éviter tout risque, ne pas essayer de l'adapter à une autre position.
- Ne pas mettre une plaque à rôtir sur le brûleur infrarouge hybride.
- Ne pas utiliser lors de l'utilisation de la rôtissoire.
- N'essayez pas d'allumer cet appareil sans lire les instructions d'allumage.
- Ne rangez pas des articles d'intérêt pour les enfants autour ou en dessous de la grille, dans le panier ou la maçonnerie enceinte. Ne laissez jamais les enfants à ramper dans un panier ou une enceinte.
- N'utilisez pas de papier d'aluminium pour recouvrir les bacs d'égouttement ou les grilles du grill ou de l'assemblage rayonnante. Ce flux peut gravement contrarié d'air de combustion ou emprisonnent la chaleur excessive dans la zone de contrôle. Il peut en résulter des boutons ou des composants fondus d'allumage endommagés.
- Ne pas utiliser un appareil de cuisson en plein air à des fins autres que prévu.
- Ne pas faire fonctionner le brûleur infrarouge hybride sous une construction inflammable.
- Pour votre sécurité, porter des vêtements appropriés. Vêtements ou de manches amples ne doivent jamais être portés pendant l'utilisation de cet appareil. Certains tissus synthétiques sont extrêmement inflammables et ne doivent pas être portés pendant la cuisson. Seuls certains types de verre, de la céramique de verre résistant à la chaleur, en terre cuite, ou ustensiles otherglass sont adaptés pour une utilisation de la grille. L'utilisation de ces types de matériaux peut rompre avec des changements brusques de température. Utiliser uniquement sur les basses ou moyennes chaleur selon les instructions du fabricant.
- Garder la zone entourant la grille de matériaux combustibles, déchets, ni de liquides inflammables et de vapeurs d'essence, charbon ou essence à briquet. Ne pas obstruer le flux de combustion et de ventilation vers le brûleur infrarouge hybride.
- Assurez-vous que toutes les commandes de la grille sont désactivées et le grill est froid avant d'utiliser n'importe quel type de nettoyant aérosol sur ou autour de la grille. Le produit chimique qui produit le jet de vaporisation peut, en présence de chaleur, s'enflammer ou provoquer pièces métalliques se corrodent.
- Nettoyez la grille avec prudence. Éviter les brûlures de vapeur; ne pas utiliser une éponge ou un chiffon humide pour nettoyer le grill pendant qu'il est chaud. Certains nettoyants produisent des vapeurs nocives ou peuvent s'enflammer s'ils sont appliqués sur une surface chaude.
- Ne pas utiliser le brûleur pour cuire des viandes ou des produits gras qui favorisent les poussées.
- Ne pas retirer le brûleur infrarouge hybride pour le stockage jusqu'à ce qu'elle soit froide au toucher.

INSTRUCTIONS D'INSTALLATION

Le brûleur infrarouge hybride se compose d'un plateau de brûleur infrarouge hybride et grilles en acier inoxydable.
Pour installer:

- 1 S'assurer que tous les boutons des brûleurs sont en position "OFF", et que les parties de la grille sont froids.



- 2 Soulevez et retirez les deux grilles en acier inoxydable du brûleur de gauche - stocker attentivement pour une utilisation ultérieure.
- 3 Retirez l'ensemble rayonnante (bâtonnets de céramique dans un cadre en acier inoxydable). Rangez-les attentivement pour une utilisation ultérieure.
- 4 Insérez le brûleur infrarouge bac
- Le pare-brise (côté haut) va vers la droite.
- Lorsque vous êtes assis correctement le plateau est plat et de niveau.
- 5 Monter les grilles fournies. Reposer les grilles sur les supports comme indiqué.

Remarque: Si vous préférez, vous pouvez utiliser les grilles originales qui font partie de la gestion System™ graisse du grill*.

UTILISATION DU BRÛLEUR infrarouge hybride

Le brûleur infrarouge hybride a été conçu pour fournir la gâchette de précision avec contrôle de température variable.

Assaisonner les grilles

Avant d'utiliser le brûleur infrarouge hybride, nous vous recommandons de saison les grilles.

Pour la saison les grilles, versez une cuillère à soupe d'huile végétale sur un chiffon doux et frottez sur les deux côtés des grilles. Seule une légère couche est nécessaire et certains la fumée peut être visible pendant le préchauffage.

Pour la cuisson à l'aide du brûleur infrarouge hybride.

- 1 Allumer le brûleur:
Pousser et tourner le bouton de commande à "Ase". Relâchez le bouton lorsque les lumières du brûleur. Si le brûleur ne s'allume pas dans 4 à 5 secondes, tournez le bouton sur "OFF" et attendez 5 minutes avant d'essayer à nouveau de sorte que toute accumulation de gaz peut se dissiper.
- 2 Laissez le bouton sur "Ase" abaisser le couvercle pendant 5-10 minutes pour permettre au brûleur infrarouge hybride de pré-chauffage.
- 3 Placez les aliments sur la grille pour saisir, tourner comme il brunit, puis réglez le cadran entre Ase et BAS pour cuire les aliments à la cuisson désirée.
- 4 Lorsque vous avez fait cuire la nourriture tournez la molette sur "OFF".
- 5 Laissez refroidir le grill, et nettoyer les grilles et bac à graisse après chaque utilisation.

Note: Ne pas fermer le couvercle du barbecue lors de l'utilisation du brûleur infrarouge hybride. Il est conçu pour être utilisé avec le couvercle de la grille de pleine ouverture.

* Si la cuisson des aliments gras, il ya un risque accru de «flare-up» en utilisant les grilles fournies avec le brûleur infrarouge hybride.

En utilisant les grilles Gestion des graisses System™ fournies avec le Grill permettra de réduire ce risque de poussée.

ENTRETIEN ET NETTOYAGE

Grilles

Tournez le brûleur à «fouille» pendant 15-20 minutes pour brûler les particules de nourriture restantes. Après avoir tourné le grill "OFF", utilisez une brosse à poils barbecue pour éliminer toutes les particules ou les cendres des aliments restants. Sinon, vous pouvez nettoyer en prenant environ 1 pied de papier d'aluminium, froissé en boule et frotter sur les grilles refroidi pour libérer les particules de nourriture.

Lèche-frite et la graisse plateau

Consultez votre guide de l'utilisateur pour plus de détails sur la façon de nettoyer ces parties.

POUR PLUS D'INFO

Si vous ...

- avez des questions ou des commentaires
- besoin d'un DCS par Fisher & Paykel technicien autorisé au service de votre produit.
- besoin des pièces de rechange ou accessoires
- vous souhaitez enregistrer votre produit

24/7 1 888 936 7872

www.dcsappliances.com
www.dcsappliances.ca